

L I E F E R P R O G R A M M
D E L I V E R Y P R O G R A M

Colly
Verkstadtchnik

HAIMER®

QUALITÄT GEWINNT.

Unsere gelebte Firmenphilosophie

Sehr geehrte Kunden und Interessenten,

wir freuen uns Ihnen den neuen HAIMER Gesamtkatalog präsentieren zu dürfen. Dieser bündelt alle HAIMER Einzelkataloge und wird künftig mit neuen Produkten und Dienstleistungen aktualisiert.

Als Systempartner rund um die Werkzeugmaschine ist es unser Anliegen, Sie ganzheitlich mit unseren durchgängigen Lösungen über alle Produktkategorien hinweg betreuen zu können.

HAIMER hat 1977 als Lohnzulieferer begonnen, sich als Qualitätslieferant einen Namen zu machen und lebt seitdem die Firmenphilosophie „Qualität gewinnt“.

Auch heute mit über 800 Mitarbeitern weltweit bestimmt nach wie vor dieser Qualitätsgedanke unser Handeln.

Im Zentrum unserer Unternehmensphilosophie steht das stete Streben nach höchster Präzision zum Wohle unserer Kunden:

- Qualität – µm-genau durch doppelte 100%-Kontrolle
- Innovation durch 8% F&E-Quote
- Schnelligkeit und Dynamik
- Flexibilität durch kurze Wege
- Zuverlässigkeit – Liefertreue durch hohe Lagerverfügbarkeit
- Bestes Preis-Leistungs-Verhältnis

Wir freuen uns, auch künftig unsere Leidenschaft für Präzision und Innovation für Sie gewinnbringend einsetzen zu dürfen, um unsere Position als Marktführer weiter ausbauen zu können, getreu unserer Philosophie:

Qualität gewinnt.



Franz Haimer

Firmengründer und geschäftsführender
Gesellschafter Haimer GmbH
Company Founder and
CEO Haimer GmbH



Claudia Haimer

Firmengründerin und geschäftsführende
Gesellschafterin Haimer GmbH
Company Founder and
CEO Haimer GmbH



Andreas Haimer

Geschäftsführer Haimer GmbH
und President Haimer Group
Managing Director Haimer GmbH and
President Haimer Group

QUALITY WINS.

Our corporate company philosophy

Dear customers and prospective customers,

We are very pleased to present you the new HAIMER general catalog. In this compilation, we bundled all HAIMER catalogs and it will be continuously updated with new products and services.

As a system partner all around the machine tool, it is our top priority to provide you with consistent solutions for all of your tooling and machining needs.

HAIMER started as a job shop in 1977. From the very beginning HAIMER has been known as a quality supplier and has lived up to the corporate company philosophy "Quality wins" ever since.

Even today with over 800 employees worldwide, quality still defines our actions.

For our customers we consistently strive for the highest precision which is at the center of our company philosophy:

- Quality – micron precise through double 100% inspection
- Innovation through 8% R&D-ratio
- Fast and dynamic
- Flexibility through short paths of communication
- Reliability – Delivery performance due to high stock availability
- Best price-performance ratio

We are pleased to continuously support you with our passion for precision and innovation, expanding our position as the market leader, true to our corporate philosophy:

Quality wins.

MIT DEN ANFORDERUNGEN GEWACHSEN. OFFEN FÜR NEUES.

GROWING WITH CHALLENGES. OPEN FOR NEW POSSIBILITIES.

Die HAIMER Erfolgsgeschichte beginnt 1977 als Ein-Mann-Unternehmen. Zunächst werden als Zulieferer für die Luft- und Raumfahrt sowie die Automobilindustrie hochpräzise Teile gefertigt. Schon damals gilt es höchste Anforderungen zu erfüllen. Die so erworbenen Fähigkeiten in Verbindung mit der HAIMER-typischen Leidenschaft für Innovation erweisen sich als ideale Basis für erste eigene Produktentwicklungen:

1988 präsentiert HAIMER den ersten eigenen 3D-Messtaster. Ein Meilenstein, dem viele weitere folgen: Werkzeugaufnahmen, Schrumpf- und Auswuchttechnik bis hin zu eigenen Hartmetall-Werkzeugen.

Heute gilt HAIMER – auch durch die Integration der HAIMER Microset Voreinstelltechnik – als globaler Komplettanbieter der Werkzeugindustrie und europäischer Marktführer im Bereich Werkzeugspanntechnik.

Damit einher ging die permanente Weiterentwicklung des Standortes Igenhausen mit modernstem Maschinenpark und sehr hohem Automatisierungsgrad bei großer Fertigungstiefe.

Parallel wurde der Ausbau der internationalen Aktivitäten mit eigenen Vertriebs- und Serviceniederlassungen in den größten Märkten der Metallbearbeitung vorangetrieben. Am zweiten Produktionsstandort in Bielefeld werden seit über 50 Jahren hochpräzise Werkzeugvoreinstellgeräte gebaut.

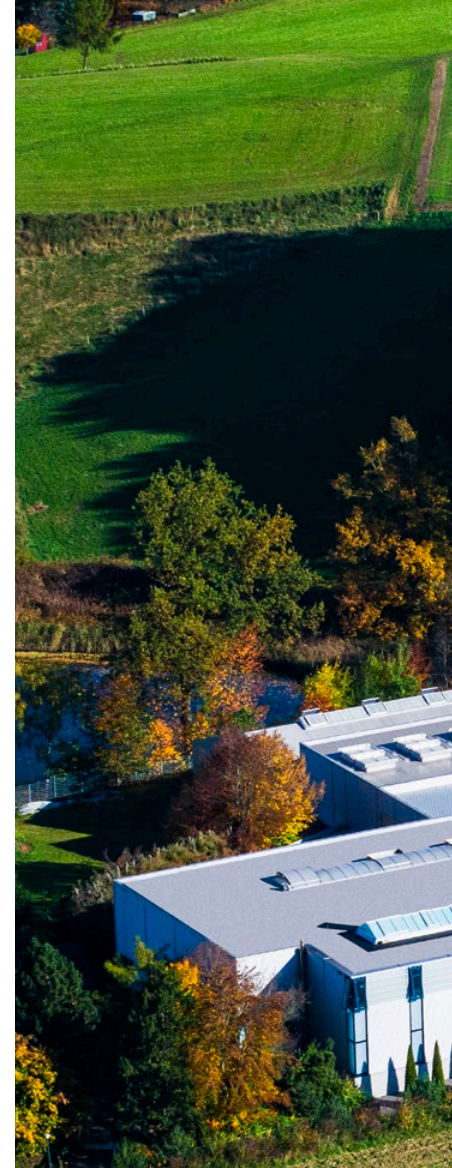
The HAIMER success story started as a one-man-business in 1977. HAIMER first produced high-precision parts as a supplier for the aerospace and automotive industry. Even back then it was about achieving the highest quality standards. Acquired special skills in conjunction with the typical HAIMER passion for innovation proved to be an ideal base for first in-house product developments:

In 1988, HAIMER presented its first 3D-sensor, a milestone which has since been followed by many more: From tool holders, shrinking and balancing technology to solid carbide end mills.

HAIMER's latest product line expansion is the integration of the HAIMER Microset tool presetting technology. Today, HAIMER is considered a global system supplier in the tooling industry and is the European market leader in tool holding technology.

Simultaneously, the Igenhausen production site with state-of-the-art machinery and a high degree of automation has been consistently further developed.

In addition, HAIMER has expanded globally with its own sales and service subsidiaries in the largest metal working markets. At the second production site in Bielefeld high-precision tool presetters have been produced for over 50 years.



1977

>500

So viele der über 800 HAIMER Mitarbeiter arbeiten am Produktionsstandort Igenhausen, nahe Augsburg. Sie sorgen für die konsequente Einhaltung unserer Philosophie: **Qualität gewinnt.**

More than 500 of over 800 HAIMER employees are working at the production site in Igenhausen, near Augsburg. They are working for the strict compliance of our corporate philosophy: **Quality wins.**



QUALITÄT BEGINNT BEIM PRODUKT. SERVICE RUNDET SIE AB.

QUALITY STARTS WITH THE PRODUCT. SERVICE COMPLETES IT.

Mit unseren Niederlassungen verfügen wir über ein globales Netzwerk, das ein Höchstmaß an Service und Dienstleistungsqualität garantiert. Wir sind mehr als nur für Sie da: Unsere Spezialisten vor Ort betreuen und begleiten Sie aktiv in Ihrem jeweiligen Geschäftsfeld, optimal abgestimmt auf Ihre spezifischen Anforderungen.

Das beginnt bei der kompetenten kundenspezifischen Produktberatung vor Ort, setzt sich fort beim schnellen und unkomplizierten Lieferservice – und findet seinen Ausdruck in praktischen After-Sales-Services, die Ihnen helfen, das volle Potenzial Ihrer HAIMER Lösungen zu nutzen.

In Ländern ohne eigene HAIMER Vertriebs- und Serviceniederlassung übernehmen unsere geschulten Distributions- und Kompetenzpartner den lokalen Support unserer Endkunden. So können wir den Export in über 100 Länder bewerkstelligen.

With our subsidiaries across the globe we guarantee the highest possible quality of service. We are always at your service: Our local specialists are available to personally support you in your respective business activities and based on your specific requirements.

From specific product advice to individual customer service support, the global HAIMER subsidiaries help you throughout the entire sales process and even after the delivery is completed.

In countries without direct HAIMER sales and service subsidiaries, we trust our trained distribution and competence partners to locally support our end customers. Thus we are able to export our products to over 100 countries worldwide.

Haimer USA, LLC



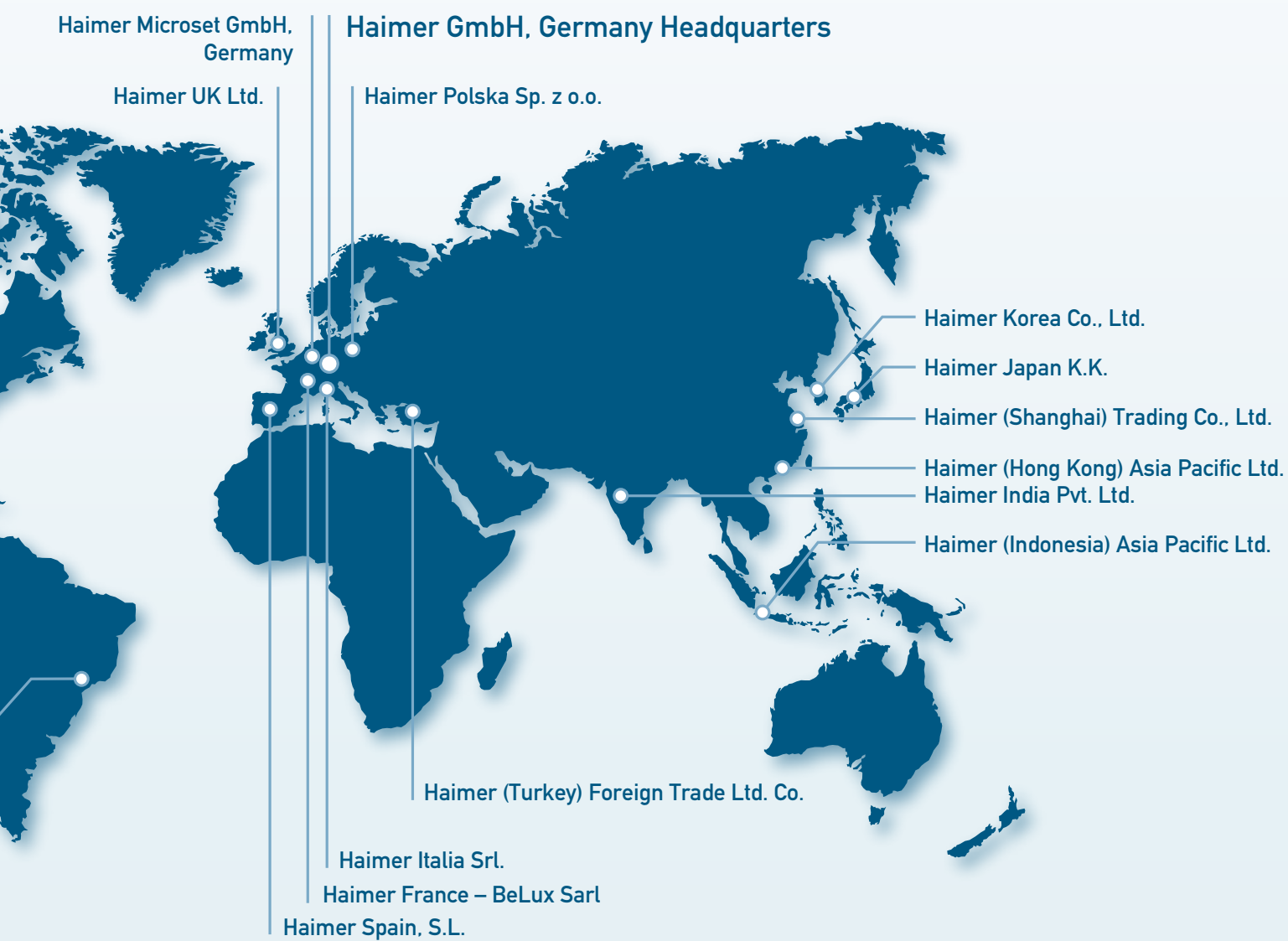
Haimer Mexico,
S. de R.L. de C.V.

Haimer do Brasil, Ltda.

16

Die Anzahl unserer Niederlassungen weltweit. Für erstklassigen Service, kompetente Beratung und die weltweite Umsetzung unseres Leitgedankens: **Qualität gewinnt.**

This is the number of our subsidiaries worldwide. For first-class service, competent consultation and the global implementation of our corporate philosophy: **Quality wins.**



DIE QUALITÄT STECKT IM PROZESS. HAIMER IST IHR SYSTEMANBIETER. QUALITY LIES WITHIN THE PROCESS. HAIMER IS YOUR SYSTEM PARTNER.

Wir bieten Ihnen für alle Prozessschritte in der Zerspanung wegweisende Lösungen! Ob effizientes und professionelles Werkzeughandling durch Schrumpfen, Auswuchten und Voreinstellen oder in der Zerspanung selbst – mit technologisch fortschrittlichen Werkzeugaufnahmen und Hartmetallwerkzeugen.

All unsere Lösungen sind perfekt aufeinander abgestimmt und ermöglichen so das reibungslose Zusammenspiel der einzelnen Komponenten. Das reduziert unproduktive Nebenzeiten und unterstützt Sie darin, Ihre Effizienz und Produktivität weiter zu steigern. Es versteht sich von selbst, dass für die gesamte Bandbreite des Produktportfolios das kompromisslose HAIMER Qualitätsversprechen gilt.

Auf einen Nenner gebracht: Bei HAIMER erwirbt man nicht nur ein Produkt, sondern eine durchgehende Lösung.

We are offering groundbreaking solutions for the entire machining process! From efficient and professional tool handling through shrinking, balancing and presetting technology or machining itself – with technologically advanced tool holders and solid carbide end mills.

All of the solutions provided work seamlessly together with one another. This reduces non-productive times and allows you to increase your efficiency and productivity. Of course, the HAIMER quality promise is valid for the entire product offering.

In summary: With HAIMER, you are not only purchasing a product but a full and consistent solution.

TOOL MANAGEMENT

Komplettlösung zur Werkzeuglagerung und -verwaltung

Funktionelle und ergonomische Arbeitsplatzgestaltung für effizientes Arbeiten. Das HAIMER DAC bietet zudem als Tool Management System die Möglichkeit, alle Prozessschritte rund um die Werkzeugmaschine in einem System zu verknüpfen.

MESSTECHNIK

3D-Taster und Zentriergeräte

Schnelle und genaue Positionierung und Vermessung von Werkstücken und Spanmitteln.

MEASURING TECHNOLOGY

3D-sensors and centering devices

Fast and precise positioning and measuring of work pieces and clamping systems.

10.220

So viele Produkte in sechs Kompetenzbereichen stehen bereit: Zur Steigerung Ihrer Effizienz und Produktivität.

Qualität gewinnt.

A high variety of products in six product segments is at your disposal: In order to increase your efficiency and productivity.

Quality wins.

TOOL MANAGEMENT

Entire solution for tool storage and management

For functional and ergonomic workspaces. The HAIMER DAC offers a Tool Management system to connect all process steps around the machine tool.

WERKZEUGTECHNIK

Werkzeugaufnahmen und Hartmetall-Werkzeuge

Fortschrittlichste Werkzeugtechnik für maximale Zerspanleistung und Genauigkeit am Werkstück.

TOOLING TECHNOLOGY

Tool holders and solid carbide end mills

High-end tooling technology for maximum cutting performance and precision.

SCHRUMPFTECHNIK

Induktive Schrumpfgeräte

Sekundenschneller Werkzeugwechsel vereint mit höchsten Spankräften und präzisester Werkzeugspannung.

SHRINKING TECHNOLOGY

Inductive shrink fit machines

Tool change within seconds with maximum clamping forces and most precise tool holding.

AUSWUCHTTECHNIK

Auswuchtmaschinen für Werkzeugaufnahmen, Schleifscheiben und andere Rotoren.

Mehr Produktivität, Standzeit und Prozesssicherheit durch weniger Unwucht in der Produktion.

BALANCING TECHNOLOGY

Balancing machines for tool holders, grinding wheels and other rotors.

More productivity, longer tool life and process security through less imbalance in production.

VOREINSTELLTECHNIK

Voreinstellgeräte für genaues Vermessen von Werkzeugen

Mehr Produktivität und Prozesssicherheit bei der Werkzeugvermessung – direkte Übertragung der Daten an die Werkzeugmaschine.

PRESETTING TECHNOLOGY

Tool Presetters for precise measuring of tools

More productivity and process security in tool presetting – direct data transfer to the machine tool.



QUALITÄT BRAUCHT KONSEQUENZ. QUALITY NEEDS CONSISTENCY.

Für uns bei HAIMER ist Qualität nicht einfach nur ein Versprechen, sondern steht im Zentrum unseres Handelns – ist Weg und Ziel zugleich.

Qualität ist, worauf unsere Kunden in aller Welt vertrauen. Für uns ist es der exakte Ausdruck unseres Anspruchs, Lösungen zu entwickeln, die großartigen Unternehmen dabei helfen ihre Ziele zu erreichen, ihre Wettbewerbsfähigkeit zu steigern und ihre Marktposition auf Dauer auszubauen.

Das braucht Erfahrung und Know-how sowie hochmotivierte und -qualifizierte Mitarbeiter. Es erfordert den Einsatz modernster Technologien und die Fähigkeit, Anforderungen unterschiedlicher Branchen vollständig zu unseren zu machen.

Vor allem aber ist die anhaltende Bereitschaft gefragt in jedem Prozessschritt und immer wieder das Bestmögliche zu tun. So ist HAIMER - entdecken Sie unser Unternehmen und was wir für Sie tun können.

For us at HAIMER quality is not just a promise. It is at the center of our actions and a key factor for both the journey as well as the end result.

Our customers around the world rely on quality. It is our ambition to develop solutions that help great companies to achieve their targets, increase their competitive advantage and expand their successful market position in the long run.


This requires experienced, skilled and highly motivated and qualified employees. The use of most modern technologies is demanded, as well as the ability to completely incorporate requests from various industries.

Particularly the continued willingness to do the very best again and again in every single process step is a key factor. This is HAIMER – discover our company and what we can do for you.

200%

Konsequent anspruchsvoll: Ergänzend zu den bestehenden DIN-Normen haben wir bei HAIMER unsere eigenen, wesentlich strengeren Standards definiert. Unsere doppelte 100% Kontrolle garantiert die Einhaltung. **Qualität gewinnt.**

Consistently ambitious: Besides the existing DIN-standards, HAIMER has defined its own considerably higher standards. Our double 100% inspection ensures the compliance. **Quality wins.**



Nichts dem Zufall überlassen.
Ganz genau prüfen.
Von der Rohstoffauswahl bis zur Auslieferung.
Das HAIMER Qualitätsmanagement.

We leave nothing to chance.
We inspect thoroughly.
From raw material selection to delivery.
The HAIMER Quality Management.

WEITER, IMMER WEITER. KEEP GOING ON AND ON.

Mit dem neuen, zusätzlichen Produktionsstandort in Motzenhofen hat HAIMER 2018 neue Maßstäbe gesetzt. Auf über 4.400 m² Produktionsfläche werden seitdem im neuen Werk rotierende Werkzeugaufnahmen in höchster Präzision auf modernsten Werkzeugmaschinen mit hohem Automatisierungsgrad gedreht und gefräst.

Mit einer Maximalkapazität von 4.000 Werkzeugaufnahmen pro Tag ist der HAIMER Standort in Motzenhofen die größte Produktionsstätte für rotierende Werkzeugaufnahmen weltweit.

Selbstredend wird dort mit Werkzeugaufnahmen, Werkzeugen, Schrumpftechnik, Auswuchttechnik, Voreinstelltechnik und Tool Management Systemen aus dem eigenen Haus gearbeitet.

Rohmaterialprüfung, Feinmessraum und ein großzügiger Voreinstellraum sorgen für beste Bedingungen, um gleichbleibende Qualität produzieren zu können – vom ersten bis zum letzten Halter.

In 2018 HAIMER set new standards with the new and additional production site in Motzenhofen. Since then HAIMER is turning and milling high precision rotating tool holders on a production space of more than 4,400 m² with the help of the most modern and automated machine tools.

With a maximum capacity of 4,000 tool holders per day, the HAIMER plant in Motzenhofen is the biggest production facility for rotating tool holders worldwide.

Needless to say, HAIMER is using its own tool holders, cutting tools, shrinking, balancing and presetting technology, as well as our own Tool Management Systems.

The raw material inspection, a quality measuring room and a large presetting room provide the best conditions to produce consistent quality – from the first holder to the last.



4.000...

...Werkzeugaufnahmen pro Tag ist das Maximum unserer Kapazität. Die Herausforderung für uns ist, jede einzelne Werkzeugaufnahme mit konstanter µm-Genauigkeit auszuliefern. **Qualität gewinnt.**

...Tool holders per day is our maximum capacity. The challenge for us is to deliver each and every tool holder in consistent µm-precise accuracy. **Quality wins.**



PRÄZISION ERREICHT IHR ZIEL. IN VIELEN BRANCHEN.

PRECISION REACHES ITS TARGET. IN MANY INDUSTRIES.

Luft- und Raumfahrt. Großmaschinenbau. Allgemeiner Maschinenbau.
Werkzeug- und Formenbau. Automobilindustrie. Medizintechnik.
Uhrenindustrie. Unterhaltungselektronik. HAIMER ist in ganz unterschiedlichen
Branchen mit ebenso unterschiedlichen Zerspanungsanforderungen zu Hause:
Von der Mikrobearbeitung in der Medizintechnik bis hin zur Schwerzerspannung
im Bereich der Luftfahrt.

Allen Branchen ist jedoch eines gemein: Wann immer maximale Präzision und
Produktivität bei der Zerspanung gefragt ist, kommt häufig die Technologie
von HAIMER in der Fertigung zum Einsatz.

Denn gleich, welches Ergebnis am Ende der Wertschöpfungskette steht,
ein Höchstmaß an Prozesssicherheit ist für jedes Unternehmen ein
entscheidender Erfolgsfaktor. Und genau dafür sorgen innovative HAIMER
Lösungen.

In der Summe zerspanen HAIMER Kunden präziser, sicherer, produktiver
– und reduzieren dabei zudem den Verschleiß von Werkzeugen und
Werkzeugmaschinen.

Aerospace. Heavy Duty machine construction. General mechanical
engineering. Die and mould. Automotive industry. Medical industry.
Watchmaking industry. Consumer electronics. HAIMER is at home in very
different industries with just as many different requirements for machining:
From micro-machining in the medical industry to heavy-duty cutting in the
aerospace industry.

However, all industries have one thing in common: Whenever the maximum
precision and productivity in metal cutting is the target, HAIMER technology is
often used on the shopfloor.

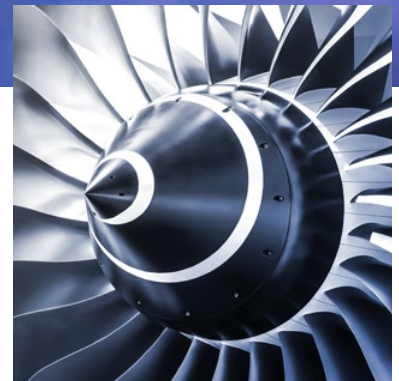
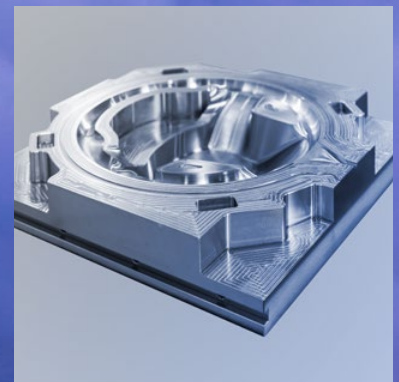
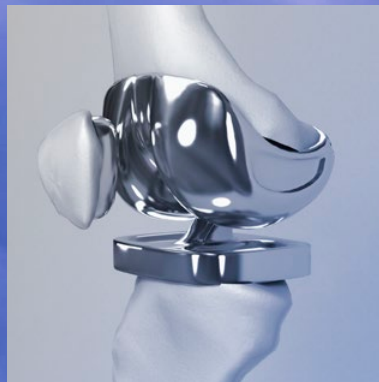
No matter which result is at the end of the value chain, maximum process
reliability is a decisive success factor for every company. And this is exactly
what innovative HAIMER solutions provide.

All in all, HAIMER customers are machining with more precision and with a
safer, more productive solution – reducing the wear of tools and machine
tools at the same time.

30.977

So viele besondere Unternehmen in dyna-
mischen Branchen vertrauen auf HAIMER
Technologie. Und es werden täglich mehr!
Qualität gewinnt.

This many exciting companies from dynamic
industries are depending on HAIMER techno-
logy. And this number increases everyday.
Quality wins.



Triebwerke, Strukturbauteile, Implantate, Motoren, Fahrwerkskomponenten und Formen für Automobil und Bahn sowie komplexe Bauteile im allgemeinen Maschinenbau. Nur ein kleiner Ausschnitt der Einsatzbereiche von HAIMER Produkten.

Jet engines, structural parts, implants, engine and chassis components for cars and trains as well as complex parts for general engineering are only a few of the application areas HAIMER products are used for.

HAIMER CARE. IMMER FÜR SIE ZUR STELLE. HAIMER CARE. ALWAYS AT YOUR SERVICE.

Die HAIMER Geräte sind weltweit für ihre hohe Verarbeitungsqualität und ihre Langlebigkeit bekannt. Doch die Qualität bei HAIMER wird nicht nur durch das Produkt, sondern auch durch die Dienstleistung der HAIMER Mitarbeiter geprägt.

Unser Service ist stets für Sie zur Stelle und Sie profitieren durch:

- Frühzeitige Verschleißerkennung
- Bewahrung des Soll- Zustandes
- Hohe Verfügbarkeit von HAIMER Spezialisten
- Gleichbleibendes Qualitätslevel
- Voraussetzung für die Zertifizierung nach ISO 9001

The HAIMER machines are known for their high quality and longevity. For HAIMER, quality does not end with the products, but continues through the quality of service HAIMER employees provide.

The HAIMER technicians are quickly on site and you benefit from:

- Early wear detection
- Maintaining the condition of the equipment
- High availability of HAIMER specialists
- Consistent quality level
- Prerequisite for certification according to ISO 9001



Erhalten Sie weitere Informationen direkt bei Ihrem persönlichen Ansprechpartner oder unter:

www.haimer.de/services

Learn more about the HAIMER service program from your contact person or by visiting:

www.haimer.biz/services



Demo Van

Gezielte Beratung bei Ihnen vor Ort.

Mit unseren Demo Vans sind wir international für Sie unterwegs. Wir haben unsere neuesten Lösungen mit an Bord und führen Ihnen gerne modernstes Schrumpfen, Auswuchten und Vermessen von Werkzeugen LIVE vor. Wir prüfen für Sie kostenfrei vor Ort Ihre Werkzeuge auf deren Wuchtgüte – hierbei kommen wir sehr häufig den Gründen für Spindelschäden und Vibrationen auf die Spur!

Fordern Sie uns an und profitieren Sie von der Erfahrung unserer Experten! Wir kommen zu Ihnen!

Individual advice at your shop.

We travel internationally with our Demo Vans. On board we have our latest solutions and demonstrate state-of-the-art shrink fit, balancing and presetting of tools LIVE. We provide a free balancing check of your tool assemblies on site – through these tests, we often discover the reasons for spindle damage and vibrations!

Ask us and benefit from the experience of our experts! We will come to your facility!



HAIMER® akademie

In der HAIMER Akademie schulen wir unsere Kunden ganzheitlich rund um die Werkzeugmaschine und geben hilfreiche Praxis-Tipps und Ratschläge zur Umsetzung in der eigenen Fertigung.

Die HAIMER Akademie wurde mit dem Ziel gegründet, unsere langjährige Expertise in der Zerspanung an unsere Kunden weiterzugeben. Ob bei Anwendungsfragen rund um unsere Produkte, bei der Analyse von Zerspanungsprozessen oder zur langfristigen, zukunftsweisenden Produktionsoptimierung mit Kosteneinsparpotential. In unseren Seminaren decken wir sämtliche Fragestellungen der Zerspanungswelt ab.

In the HAIMER academy we train our customers all around the machine tool and give helpful practical tips and advice for implementation on the customer's shopfloor.

The HAIMER academy was founded in order to pass on our long-time machining know-how to our customers. Whether it is about how to use our products correctly, to analyze machining processes or to optimize the production for the future including cost saving potentials, we cover all questions of the machining world in our seminars.

ANWENDUNGSZENTRUM APPLICATION CENTER

Die praxisorientierten Kurse der HAIMER Akademie finden im HAIMER Anwendungszentrum mit Seminarraum, einer vollumfänglichen Testumgebung für Zerspanungsversuche und einem komplett ausgestatteten Tool Room statt.

- Gesamtfläche 600 m² mit Maschinenpark, Präsentationsfläche, Rezeption und Bewirtung
- Drei moderne Bearbeitungszentren und eine Drehmaschine für Tests, Vergleiche und Anwendungen aus verschiedensten Branchen (HSC, Aerospace, allg. Maschinenbau)
- Komplett ausgestatteter state-of-the-art Tool Room
- CAD/CAM Systeme für Bauteilsimulation, -programmierung und -optimierung
- Modernste Medientechnik zur Live-Übertragung aus der Maschine

The practical seminars of the HAIMER academy take place in the HAIMER Application Center which includes a seminar room, a comprehensive test environment for machining trials and a fully equipped tool room area.

- Over 600 m² with machinery, presentation area, reception and hospitality
- Three machining centers and one turning machine for trials, comparisons and applications for a wide variety of industries (HSC, Aerospace, general engineering)
- Fully equipped state-of-the-art tool room
- CAD/CAM systems for component simulation, programming and optimization
- Most modern audio and visual technology for live transmissions from the machine tool



Jetzt anmelden auf
www.haimer.de/akademie

Register now:
www.haimer.biz/academy



KUNDENSTIMME/CUSTOMER VOICE

„Positiv war für mich, dass das Seminar in einer „Werkstatt“ stattgefunden hat. Somit war eine gute Mischung zwischen Theorie und Praxis möglich. Über den Tag verteilt waren immer wieder praktische Anwendungen und Demonstrationen am Werkzeug, der Werkzeugaufnahme über das Spannmittel bis hin zur Werkzeugmaschine in den Theorieteil mit eingebunden. Es war ein perfekt durchgeplanter Tag mit hochinteressanten Themen und Vorführungen.“

»It was a positive experience for me that the seminar took place on a shopfloor. Thus, a good mix between theory and practice was possible. Throughout the whole day practical applications and demonstrations at the tool, the tool holder, the clamping device or the machine tool were integrated in the theoretical training sessions. It was a perfectly planned day with exciting topics and demonstrations.

Teilnehmer der HAIMER Akademie 2019
Participant HAIMER academy 2019

STAY CONNECTED.



Die Social Media Präsenz der HAIMER Gruppe umfasst derzeit ca. 15.000 Follower und Abonnenten bei YouTube, LinkedIn, Xing, Facebook, Instagram und Twitter.

Auf unserem YouTube Kanal bieten wir Ihnen:

- Produkt- und Anwendervideos
- Tutorials
- Kunden-Erfolgsstories

Today, the social media presence of the HAIMER group comprises nearly 15,000 followers on YouTube, LinkedIn, Xing, Facebook, Instagram and Twitter.

On our YouTube channel we offer:

- Product and application videos
- Tutorials
- Customer success stories



Rund 100 Videos stehen in verschiedenen Sprachen zur Verfügung unter <https://www.youtube.com/user/HaimerGermany>

Nearly 100 videos are available in different languages at the website below <https://www.youtube.com/user/HaimerGermany>

DOWNLOAD VON DXF UND STP DATEIEN DOWNLOAD OF DXF AND STP FILES

Als Service für unsere Kunden bietet HAIMER Zeichnungen zur reibungslosen Störkonturbetrachtung und Integration in das CAD/CAM System kostenfrei zum Download an. Für alle HAIMER Werkzeughalter und Werkzeuge stehen 2D bzw. 3D Zeichnungen als DXF und STP Dateien zur Verfügung.

Dazu ist es lediglich notwendig sich auf der HAIMER Website zu registrieren. Insgesamt stehen Zeichnungen für rund 5.000 Werkzeugaufnahmen, Werkzeuge und Zubehör für Sie bereit. Bereits über 15.000 User sind registriert und nutzen die Dienste.

For our customers, HAIMER offers free drawings to download for a smooth interference contour analysis and integration into the CAD/CAM system. For all HAIMER tool holders and tools, there are 2D and 3D files as DXF and STP available.

Simply register on our corporate HAIMER website to get access. Overall drawings for more than 5.000 tool holders, cutting tools and accessories are available for download. More than 15.000 users are already taking advantage of this service.



<https://www.haimer.de/registrierung.html>

<https://www.haimer.biz/registration.html>



HAIMER i4.0 – Technologies for smart Production



HAIMER Info

Bleiben Sie in Kontakt mit dem HAIMER Newsletter. HAIMER informiert Sie auch online kontinuierlich über die neuesten Entwicklungen der HAIMER Unternehmensgruppe im Newsletter.

Ihre Vorteile bei Anmeldung:

- **Freikarten** für Events & Messen
- **Einladungen**, z. B. zum Tag der offenen Tür
- **Anwendertipps und -berichte** von Kunden
- **Die wichtigsten Infos** zu HAIMER Produkten

Keep in touch with the HAIMER newsletter. The HAIMER newsletter keeps you informed about the latest HAIMER Group updates.

Benefits of registering:

- **Free tickets** for events & conventions
- **Invitations** (e. g. for open house)
- **Application tips and stories** from other customers
- **Important information** about HAIMER products



Zur Anmeldung: <https://www.haimer.de/nc/aktuelles/newsletteranmeldung.html>

Sign up for the newsletter here:

<https://www.haimer.biz/nc/news/newsletter-subscription.html>



QUALITÄT GEWINNT.
QUALITY WINS.



	Werkzeugtechnik/Tooling Technology	22
	Werkzeugaufnahmen/Tool Holders	212
	Schleifscheibenaufnahmen/Grinding Wheel Adapters	432
	Schrumpftechnik/Shrinking Technology	452
	Auswuchttechnik/Balancing Technology	520
	Voreinstelltechnik/Presetting Technology	570
	Messtechnik/Measuring Technology	604
	Tool Management	628
	Zubehör für Werkzeugaufnahmen/Accessories for Tool Holders	652
	Artikelnummernverzeichnis/Article Code Index	696

DUO-LOCK®

**Innovative Materialien erfordern innovative Zerspanungslösungen.
Advanced Materials Require Advanced Manufacturing.**

Kontinuierlich wird in vielen Industrien, wie Luft- und Raumfahrt, Energie oder Transportwesen die Entwicklung hochfester und leichter Materialien wie Titanlegierungen, Inconel und neuer Aluminiumlegierungen vorangetrieben. Diese neuen Materialien stellen an sich schon extreme Herausforderungen für die Zerspanung dar. Hinzu kommt der Wettbewerbsdruck in diesen globalen Industrien, wodurch die Suche nach fortschrittlichen Zerspanungslösungen oberste Priorität erlangt.

The continuing development of high-strength, light-weight materials such as titanium alloys, Inconel, and new aluminium alloys are eagerly sought by manufacturers in many industries, including aerospace and defense, energy, and transportation. These new materials present significant machining challenges in themselves. Add the competitive pressures in these global industries, and finding advanced manufacturing solutions becomes a top priority.

DUO-LOCK®

Die Duo-Lock Technologie trägt durch die modulare Schnittstelle für Werkzeugköpfe den steigenden Hartmetallkosten Rechnung. Duo-Lock liefert maximale Stabilität und Belastbarkeit durch ein geschütztes und einzigartiges Gewindedesign mit Doppelkonus. Das resultiert in unübertroffener Präzision und Produktivität bei einer Verbindung, die in den anspruchsvollsten Anwendungen nahezu unzerbrechlich ist.

DUO-LOCK®

The Duo-Lock technology addresses the issue of the increasing cost of carbide by delivering a modular interface for cutting tool heads. Duo-Lock provides maximum stability and load capacity through a proprietary thread design with a double cone bond. The results are unmatched precision and productivity, with a connection that is virtually unbreakable in the most demanding applications.

SAFE-LOCK®

Die Auszugsicherung Safe-Lock wird künftig auch auf modulare Duo-Lock Verlängerungen übertragen und damit Vorteile in der Bearbeitung mit langen Auskräglängen und bei extremen Fräsanwendungen sichern.

SAFE-LOCK®

The Safe-Lock anti-pullout interface will be also available with modular Duo-Lock extensions to take advantage of long reach and aggressive cuts.



Erstmals kann ein modulares Frässystem eine ähnlich hohe Leistung erzielen wie die neueste Generation von Vollhartmetallfräsern.

Die bahnbrechende Technologie des Duo-Lock Systems basiert auf der Innovationskraft zweier weltweit führender Hersteller im Zerspanungsbereich – Kennametal und HAIMER.

Duo-Lock erlaubt es, das volle Potential des Hartmetallwerkzeugs mit Produktivitätsvorteilen sowohl in der Schrupp- als auch in der Schlichtbearbeitung auszuschöpfen. Das System zeichnet sich durch hohe Belastbarkeit und Steifigkeit bei hohem Zeitspanvolumen aus. Ausgestattet mit Hochleistungs-Fräsköpfen ermöglicht Duo-Lock in üblichen Fräsanwendungen mehr als das doppelte Zeitspanvolumen.

For the first time, a modular milling system can achieve the similar high performance of the latest generation solid carbide end mill.

To deliver groundbreaking joint technology, Duo-Lock combines the innovative histories of two leaders in the world of manufacturing – Kennametal and HAIMER.

Duo-Lock maximizes a carbide tool's full potential with productivity gains in both roughing and finishing. It provides high load capacity and rigidity when machining at high metal removal rates. When combined with high-performance cutting tools, Duo-Lock provides more than double the metal removal rate in common milling applications.



Überlegene Steifigkeit der Schnittstelle, die einzigartige Schnitttiefen bis zu 1,5xD sowie 1xD beim Vollnutfräsen ermöglicht.

Superior rigidity of the interface that allows for unique d.o.c. capability of up to 1.5xD and 1xD in full slotting.

Geometrische Parameter der Schnittstelle wurden optimiert und sorgfältig getestet, was zu dem stabilsten modularen System führt, das jemals entwickelt wurde.

Geometric parameters of the connection have been optimized and thoroughly tested leading to the most robust modular system ever developed.




Das FEA-simulationsgeprüfte Design stellt sicher, dass Spannungen in der Schnittstelle sogar bei hohen Belastungen unter den kritischen Werten bleiben.

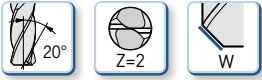










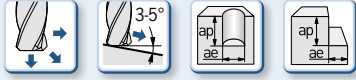


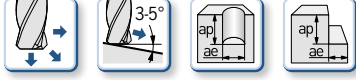


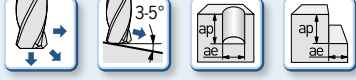




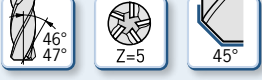






FEA based design ensures that stress levels in the interface remain below critical values even at elevated loads.

Die Doppelkonus-Anlageflächen in Kombination mit der dritten Abstützfläche im hinteren Bereich führen zu einer hohen Steifigkeit und Präzision.

The double cone surfaces combined with the third contact area in the back delivers high stiffness and accuracy.

ÜBERSICHT DUO-ΛOCK® OVERVIEW DUO-ΛOCK®

Produkte/Products	ø D1	Seite/Page
<p>E1002KK – HAIMER MILL MULTIFUNKTIONSFÄSER/MULTIFUNCTION END MILL</p> 	ø 10 – ø 20	103
<p>E1014UK – HAIMER MILL VIERTELKREISFÄSER/QUADRANT END MILL</p> 	ø 10 – ø 20	105
<p>E1016/18 – HAIMER MILL ENTGRATFÄSER/CHAMFERING END MILL</p> 	ø 10 – ø 20	107
<p>F1004MN – HAIMER MILL Power Series</p> 	ø 10 – ø 20	109
<p>F1004MN – HAIMER MILL Power Series</p> 	ø 10 – ø 20	111
<p>F1004MN – HAIMER MILL Power Series</p> 	ø 10 – ø 20	113
<p>F1004MN – HAIMER MILL Power Series</p> 	ø 10 – ø 20	117
<p>F1105LL – HAIMER MILL Power Series SPANBRECHER/CHIP BREAKER</p> 	ø 10 – ø 32	121
<p>F1105MN – HAIMER MILL Power Series SPANBRECHER/CHIP BREAKER</p> 	ø 10 – ø 32	123


Merkmale/Characteristics	Anwendung/Application	Material/Material
		<p>Haupteinsatz Main Material</p>  <p>auch geeignet für also suitable for</p> 
		<p>Haupteinsatz Main Material</p>  <p>auch geeignet für also suitable for</p> 
		<p>Haupteinsatz Main Material</p>  <p>auch geeignet für also suitable for</p> 
		<p>Haupteinsatz Main Material</p>  <p>auch geeignet für also suitable for</p> 
		<p>Haupteinsatz Main Material</p>  <p>auch geeignet für also suitable for</p> 
		<p>Haupteinsatz Main Material</p>  <p>auch geeignet für also suitable for</p> 
		<p>Haupteinsatz Main Material</p>  <p>auch geeignet für also suitable for</p> 
		<p>Haupteinsatz Main Material</p>  <p>auch geeignet für also suitable for</p> 
		<p>Haupteinsatz Main Material</p>  <p>auch geeignet für also suitable for</p> 

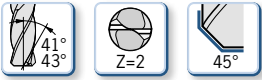



ÜBERSICHT DUO-LOCK® OVERVIEW DUO-LOCK®

Produkte/Products	ø D1	Seite/Page
F2003MN – HAIMER MILL 	ø 2 – ø 20	125
F2003UK – HAIMER MILL 	ø 10 – ø 20	127
F2004MN – HAIMER MILL 	ø 2 – ø 32	129
F2004MN – HAIMER MILL 	ø 10 – ø 20	131
F2004UK – HAIMER MILL 	ø 10 – ø 32	135
F2304MN – HAIMER MILL SCHRUPPVERZÄHNUNG/ROUGH TOOTHING 	ø 10 – ø 20	137
F2304UK – HAIMER MILL SCHRUPPVERZÄHNUNG/ROUGH TOOTHING 	ø 10 – ø 20	139
F2006/08/00MN – HAIMER MILL SCHLICHTEN/FINISHING 	ø 10 – ø 20	141
F2006/08/00MN – HAIMER MILL SCHLICHTEN/FINISHING 	ø 10 – ø 20	143
F2006/08/00UK – HAIMER MILL SCHLICHTEN/FINISHING 	ø 10 – ø 20	145


Merkmale/Characteristics	Anwendung/Application	Material/Material
		<p>Haupteinsatz Main Material</p> <p>auch geeignet für also suitable for</p> <p>P</p> <p>K S N M H</p>
		<p>Haupteinsatz Main Material</p> <p>auch geeignet für also suitable for</p> <p>P</p> <p>K S N M H</p>
		<p>Haupteinsatz Main Material</p> <p>auch geeignet für also suitable for</p> <p>P M</p> <p>K S N H</p>
		<p>Haupteinsatz Main Material</p> <p>auch geeignet für also suitable for</p> <p>P M</p> <p>K S N H</p>
		<p>Haupteinsatz Main Material</p> <p>auch geeignet für also suitable for</p> <p>P M</p> <p>K S N H</p>
		<p>Haupteinsatz Main Material</p> <p>auch geeignet für also suitable for</p> <p>P</p> <p>K S N M H</p>
		<p>Haupteinsatz Main Material</p> <p>auch geeignet für also suitable for</p> <p>P</p> <p>K S N M H</p>
		<p>Haupteinsatz Main Material</p> <p>auch geeignet für also suitable for</p> <p>P M</p> <p>K S N H</p>
		<p>Haupteinsatz Main Material</p> <p>auch geeignet für also suitable for</p> <p>P M</p> <p>K S N H</p>
		<p>Haupteinsatz Main Material</p> <p>auch geeignet für also suitable for</p> <p>P M</p> <p>K S N H</p>












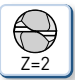

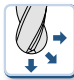









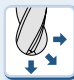









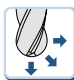


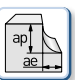



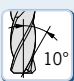
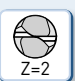




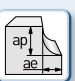


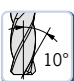
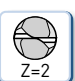

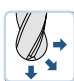

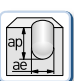
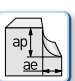


ÜBERSICHT DUO-LOCK® OVERVIEW DUO-LOCK®

Produkte/Products	ø D1	Seite/Page
F4002MN – HAIMER MILL Alu Series 	ø 10 – ø 20	147
F4002MN – HAIMER MILL Alu Series 	ø 10 – ø 20	149
F4003MN – HAIMER MILL Alu Series 	ø 10 – ø 20	151
F4003MN – HAIMER MILL Alu Series 	ø 10 – ø 20	153
H2004UK – HAIMER MILL HF Series HOCHVORSCHUB KZ/HIGH FEED KZ 	ø 10 – ø 20	155
H2006UK – HAIMER MILL HF Series HOCHVORSCHUB KZ/HIGH FEED KZ 	ø 10 – ø 20	157

Merkmale/Characteristics	Anwendung/Application	Material/Material
		<p>Haupteinsatz Main Material</p> 
		<p>Haupteinsatz Main Material</p> 
		<p>Haupteinsatz Main Material</p> 
		<p>Haupteinsatz Main Material</p> 
		<p>Haupteinsatz Main Material</p>  <p>auch geeignet für also suitable for</p> 
		<p>Haupteinsatz Main Material</p>  <p>auch geeignet für also suitable for</p> 

ÜBERSICHT DUO-LOCK®
OVERVIEW DUO-LOCK®















Produkte/Products	ø D1	Seite/Page
<p>V2002MN – HAIMER MILL</p> 	ø 2 – ø 10	159
<p>V2002UK – HAIMER MILL</p> 	ø 10 – ø 20	161
<p>V2004MN – HAIMER MILL</p> 	ø 2 – ø 10	163
<p>V2004UK – HAIMER MILL</p> 	ø 10 – ø 20	165
<p>V4002UK – HAIMER MILL Alu Series</p> 	ø 10 – ø 20	167
<p>V4002UK – HAIMER MILL Alu Series</p> 	ø 10 – ø 20	169

Merkmale/Characteristics	Anwendung/Application	Material/Material
  	    	<p>Haupteinsatz Main Material</p>  <p>auch geeignet für also suitable for</p> 
  	    	<p>Haupteinsatz Main Material</p>  <p>auch geeignet für also suitable for</p> 
  	    	<p>Haupteinsatz Main Material</p>  <p>auch geeignet für also suitable for</p> 
  	    	<p>Haupteinsatz Main Material</p>  <p>auch geeignet für also suitable for</p> 
  	    	<p>Haupteinsatz Main Material</p> 
  	    	<p>Haupteinsatz Main Material</p> 

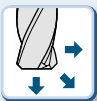
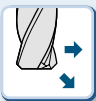
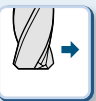
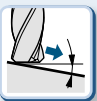
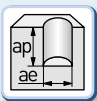
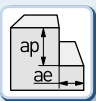



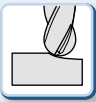





ERKLÄRUNG ICONS/ARTIKEL CODE/MATERIAL-LISTE DUO-LOCK®
EXPLANATION ICONS/ARTICLE CODE/MATERIAL LIST DUO-LOCK®

Erklärung Icons/Explanation Icons

Eigenschaften/Characteristics

Drallwinkel Helix angle	Scharfkantig Sharp cutting edge	Eckenfase Corner chamfer	Eckenradius Corner radius	Vollradius Ball Nose	Spitze Spot	Eckradius Edge radius
						
Zähnezahl 2 Teeth 2	Zähnezahl 3 Teeth 3	Zähnezahl 4 Teeth 4	Zähnezahl 5 Teeth 5	Zähnezahl 6 Teeth 6	Zähnezahl 8 Teeth 8	Zähnezahl 10 Teeth 10
						

Anwendung/Application

Vorschubrichtung Feed direction	Vorschubrichtung Feed direction	Vorschubrichtung Feed direction	Rampen Ramping	Nutfräsen Slotting	Wälz-/Eckfräsen Side milling	Abrunden Rounding	Fasen Chamfering
							
Bohren Drilling	Kopieren 3D Milling	V-Nuten V-slotting	Konturfasen Contouring	Fasen Chamfering	Wälzen Side milling	Helikales Bohren Helical drilling	
							

Kühlung/Coolant

Emulsion Emulsion	Kaltluftdüse Cold air	Trockenbearbeitung Dry machining	Mindermengenschmierung Minimal lubrication	Innenkühlung Inner cooling
				

Erklärung Artikel Code/Explanation article code

DL12	F	1	0	0	2	M	N
Schnittstelle Interface	Werkzeug-Typ Tool type	Gruppe Group	Ausführung Type	Modifikation Modification	Zähnezahl No. of teeth	Schneidenlänge Length of cut	Gesamtlänge Overall length
DL10	F- Zylinderfräser Cylindrical end mill	1- Universal	0- Glatte Schneide Plain cutter	0- Halsfrei- setzung With neck	2- Z2	L- 2.6-3.5xD	N- 2xD
DL12		2- Stahl			3- Z3	M- 1.5xD	L- 3.5xD
DL16	V- Vollradiusfräser Ball nose end mill	< 52HRC	1- Spanbrecher Chip breaker	1- Keine Halsfrei- setzung No Neck	4- Z4	K- 1.25xD	K- 1.25xD
DL20					5- Z5		
DL25	E- Entgratfräser Chamfering end mill	4- Alu	3- Schrupp Rough		6- Z6		
DL32	H- HighFeed-Fräser HighFeed end mill	6- Titan/ Inconel			8- Z8		
					0- Z10		

Material-Liste/Material list

HAIMER Werkstoff Gruppen HAIMER Material groups	Beispiel Werkstoffe Example material	Werkstoff Information Material information			
		DIN DIN	Werkstoffnr. Material no.	Zugfestigkeit Tensile strength	Inhalt/Härte Content/Hardness
P1	Allg. Bau-, Einsatzstähle General construction steels	S235JR (RST37-2), E295 (St 50-2), C45	1.0038, 1.0050, 1.0503	≤ 800 N/mm ²	bis 25 HRC up to 25 HRC
P2	Werkzeug/Vergütungsstähle Heat treated steels	X38CrMoV5-3, X153CrMoV12, X100CrMoV5, 42CrMo4	1.2367, 1.2379, 1.2363, 1.7225	> 800 N/mm ²	bis 45 HRC up to 45 HRC
M1	Rostfreie Stähle Stainless steels	X8CrNiS18-9, X5CrNi18-10, X46Cr13	1.4305, 1.4301, 1.4034	≤ 650 N/mm ²	
M2	Rostfreie Stähle Stainless steels	X6CrNiMoTi17-12-2, X2CrNiMo17-12-2, X4CrNiMo16-5-1	1.4571, 1.4404, 1.4418	> 650 N/mm ²	
K1	Gusseisen Cast iron	EN-GJL200 (GG20), EN-GJLZ (GG40), EN-GJS-400-15 (GGG40)	0.6020, 0.6040, 0.7040	≤ 450 N/mm ²	
K2	Gusseisen Cast iron	EN-GJS-600-3 (GGG60), EN-GJS-700-2 (GGG70)	0.7060, 0.7070	> 450 N/mm ²	
N1	Alu-Knetlegierungen Wrenght aluminium alloys	AlMg1	3.3315		Si < 9%
N2	Alu-Gusslegierungen Aluminium cast alloys	G-Alsi12	3.2581		Si > 9%
S1	Titan & Titanlegierungen Titanium & titanium alloys	TiAl6V4	3.7165		
S2	Warmfeste Legierungen High Temp alloys	Inconel; NIMONIC		800 – 1700 N/mm ²	
H1	Gehärtete Stähle Hardened steels		45 – 55 HRC		
H2	Gehärtete Stähle Hardened steels		> 55 HRC		

Material-Liste/Material list

1000	R	1.00	A	A	0001	KR
Durchmesser Diameter	Schneidkantenübergang Cutting edge transition	Größe Übergang Size transition	Material Material	Beschichtung Coating	Sondernummer Special number	Kühlung Cooling
1200- Metrisch Metric 1/2Z- Inch Inch	S- Scharfkantig Sharp cutting edge C- Fase Chamfer R- Radius Radius W- Fasenwinkel Chamfer angle	1.00- Metrisch Metric .03- Inch Inch 90- Fasenwinkel Chamfer angle 60- Fasenwinkel Chamfer angle 120- Fasenwinkel Chamfer angle	A- HF10 h5 D- HF10 h6	A- HAIMER-UNI C- HAIMER-ALU P- HAIMER-P - keine none	0000 - 9999	KR- Kühlung radial Cooling radial KZ- Kühlung zentral Cooling central KS- Kühlung sonder Cooling special

E1002KK – DUO-LOCK® HAIMER MILL
 MULTIFUNKTIONSFRÄSER/MULTIFUNCTION END MILL

Schnittdaten/Cutting data

HAIMER Werkstoff Gruppen HAIMER Material groups	Beispiel Werkstoffe Example material	Werkstoff Information Material information				Schruppen Vc (m/min) Roughing Vc (m/min)	Schlichten Vc (m/min) Finishing Vc (m/min)
		DIN DIN	Werkstoffnr. Material no.	Zugfestigkeit Tensile strength	Inhalt/Härte Content/ Hardness		
P1	Allg. Bau-, Einsatzstähle General construction steels	S235JR (RST37-2), E295 (St 50-2), C45	1.0038, 1.0050, 1.0503	≤ 800 N/mm ²	bis 25 HRC up to 25 HRC	160 – 220	220 – 280
P2	Werkzeug-/Vergütungsstähle Heat treated steels	X38CrMoV5-3, X153CrMoV12, X100CrMoV5, 42CrMo4	1.2367, 1.2379, 1.2363, 1.7225	> 800 N/mm ²	bis 45 HRC up to 45 HRC	120 – 160	160 – 200
M1	Rostfreie Stähle Stainless steels	X8CrNiS18-9, X5CrNi18-10, X46Cr13	1.4305, 1.4301, 1.4034	≤ 650 N/mm ²		80 – 120	120 – 160
M2	Rostfreie Stähle Stainless steels	X6CrNiMoTi17-12-2, X2CrNiMo17-12-2, X4CrNiMo16-5-1	1.4571, 1.4404, 1.4418	> 650 N/mm ²		60 – 90	90 – 120
K1	Gusseisen Cast iron	EN-GJL200 (GG20), EN-GJLZ (GG40), EN-GJS-400-15 (GGG40)	0.6020, 0.6040, 0.7040	≤ 450 N/mm ²		120 – 180	180 – 240
K2	Gusseisen Cast iron	EN-GJS-600-3 (GGG60), EN-GJS-700-2 (GGG70)	0.7060, 0.7070	> 450 N/mm ²		80 – 160	160 – 220
S1	Titan & Titanlegierungen Titanium & titanium alloys	TiAl6V4	3.7165			40 – 80	40 – 80
S2	Wärmefeste Legierungen High Temp alloys	Inconel; NIMONIC		800 – 1700 N/mm ²		30 – 40	30 – 40
N1	Alu-Knetlegierungen Wrought aluminium alloys	AlMg1	3.3315		Si < 9%	500 – 900	500 – 900
N2	Alu-Gusslegierungen Aluminium cast alloys	G-Alsi12	3.2581		Si > 9%	120 – 350	120 – 350
H1	Gehärtete Stähle Hardened steels		45 – 55 HRC			40 – 60	60 – 80

Schnittdaten dienen als Richtwerte und müssen dem Bearbeitungsumfeld angepasst werden.
 Cutting data are reference values and need to be adjusted according to the application area.

 Vorschubtable f_z (mm/Zahn) abhängig von D1 und Schnittbreite ae / Feed per tooth (mm/tooth) in relation with D1 and cutting width ae

	∅ 10	∅ 12	∅ 16	∅ 20
f _z	0,03 – 0,09	0,03 – 0,10	0,04 – 0,12	0,05 – 0,13

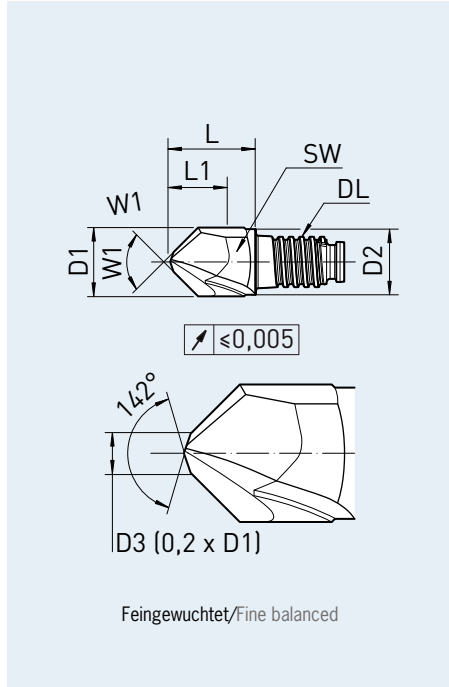
Schnittdaten Basis zylindrische Verlängerung kurz, Schnittdaten bei längeren Auskragungen anpassen.
 Cutting data is based on cylindrical extensions short, cutting data for long overhang need to be adjusted.

E1002KK – DUO-LOCK® HAIMER MILL MULTIFUNKTIONSFÄRER/MULTIFUNCTION END MILL

Technische Daten und Produkteigenschaften/Technical data and Product characteristics



Eigenschaften Characteristics	Anwendung Application	Kühlung Coolant
20°		
W		Air
Z=2		



Material – Merkmale/Material – characteristics

Haupteinsatz
Main Material



auch geeignet für
also suitable for



- Konuswinkel 60/90/120/142°
- Zentrierspitze
- Multifunktionales Werkzeug
- Umfangsschneiden
- Beste Längenwiederholgenauigkeit
- Cone angle 60/90/120°/142°
- Center spot
- Multifunctional tool
- Circumference cutter
- Best length repeatability

Artikel-Code Article-Code	HAIMER Qualität HAIMER Quality	Duo-Lock Größe Size	Z	D1 (f9) D1 (f9) [mm]	Fasenfräser Chamfer	W1	L1 max. L1 max. [mm]	L L [mm]	D2 D2 [mm]	SW AF [mm]	Drehmoment Torque [N/m]
DL10E1002KK1000W60..	DA	DL10	2	10,00	W	60°	10	12,5	9,6	SW8	20
DL10E1002KK1000W90..	DA	DL10	2	10,00	W	90°	10	12,5	9,6	SW8	20
DL10E1002KK1000W120..	DA	DL10	2	10,00	W	120°	10	12,5	9,6	SW8	20
DL10E1002KK1000W142..	DA	DL10	2	10,00	W	142°	10	12,5	9,6	SW8	20
DL12E1002KK1200W60..	DA	DL12	2	12,00	W	60°	12	15	11,5	SW9,5	30
DL12E1002KK1200W90..	DA	DL12	2	12,00	W	90°	12	15	11,5	SW9,5	30
DL12E1002KK1200W120..	DA	DL12	2	12,00	W	120°	12	15	11,5	SW9,5	30
DL12E1002KK1200W142..	DA	DL12	2	12,00	W	142°	12	15	11,5	SW9,5	30
DL16E1002KK1600W60..	DA	DL16	2	16,00	W	60°	16	20	15,5	SW13	60
DL16E1002KK1600W90..	DA	DL16	2	16,00	W	90°	16	20	15,5	SW13	60
DL16E1002KK1600W120..	DA	DL16	2	16,00	W	120°	16	20	15,5	SW13	60
DL16E1002KK1600W142..	DA	DL16	2	16,00	W	142°	16	20	15,5	SW13	60
DL20E1002KK2000W60..	DA	DL20	2	20,00	W	60°	20	25	19,3	SW16	80
DL20E1002KK2000W90..	DA	DL20	2	20,00	W	90°	20	25	19,3	SW16	80
DL20E1002KK2000W120..	DA	DL20	2	20,00	W	120°	20	25	19,3	SW16	80
DL20E1002KK2000W142..	DA	DL20	2	20,00	W	142°	20	25	19,3	SW16	80

Bestellnummer = Artikel-Code + HAIMER Qualität.
Order No. = Article Code + HAIMER Quality.

E1014UK – DUO-LOCK® HAIMER MILL
 VIERTELKREISFRÄSER/QUADRANT END MILL

Schnittdaten/Cutting data

HAIMER Werkstoff Gruppen HAIMER Material groups	Beispiel Werkstoffe Example material	Werkstoffnr. Material no.	Werkstoff Information Material information		Schruppen Vc (m/min) Roughing Vc (m/min)	Schlichten Vc (m/min) Finishing Vc (m/min)	
			Zugfestigkeit Tensile strength	Inhalt/Härte Content/ Hardness			
P1	Allg. Bau-, Einsatzstähle General construction steels	S235JR (RST37-2), E295 (St 50-2), C45	1.0038, 1.0050, 1.0503	≤ 800 N/mm ²	bis 25 HRC up to 25 HRC	160 – 220	220 – 280
P2	Werkzeug-/Vergütungsstähle Heat treated steels	X38CrMoV5-3, X153CrMoV12, X100CrMoV5, 42CrMo4	1.2367, 1.2379, 1.2363, 1.7225	> 800 N/mm ²	bis 45 HRC up to 45 HRC	120 – 160	160 – 200
M1	Rostfreie Stähle Stainless steels	X8CrNiS18-9, X5CrNi18-10, X46Cr13	1.4305, 1.4301, 1.4034	≤ 650 N/mm ²		80 – 120	120 – 160
M2	Rostfreie Stähle Stainless steels	X6CrNiMoTi17-12-2, X2CrNiMo17-12-2, X4CrNiMo16-5-1	1.4571, 1.4404, 1.4418	> 650 N/mm ²		60 – 90	90 – 120
K1	Gusseisen Cast iron	EN-GJL200 (GG20), EN-GJLZ (GG40), EN-GJS-400-15 (GGG40)	0.6020, 0.6040, 0.7040	≤ 450 N/mm ²		120 – 180	180 – 240
K2	Gusseisen Cast iron	EN-GJS-600-3 (GGG60), EN-GJS-700-2 (GGG70)	0.7060, 0.7070	> 450 N/mm ²		80 – 160	160 – 220
S1	Titan & Titanlegierungen Titanium & titanium alloys	TiAl6V4	3.7165			40 – 80	40 – 80
S2	Wärmefeste Legierungen High Temp alloys	Inconel; NIMONIC		800 – 1700 N/mm ²		30 – 40	30 – 40
N1	Alu-Knetlegierungen Wrought aluminium alloys	AlMg1	3.3315		Si < 9%	500 – 900	500 – 900
N2	Alu-Gusslegierungen Aluminium cast alloys	G-Alsi12	3.2581		Si > 9%	120 – 350	120 – 350
H1	Gehärtete Stähle Hardened steels		45 – 55 HRC			40 – 60	60 – 80

Schnittdaten dienen als Richtwerte und müssen dem Bearbeitungsumfeld angepasst werden.
 Cutting data are reference values and need to be adjusted according to the application area.

 Vorschubtable f_z (mm/Zahn) abhängig von D1 und Schnittbreite a_e / Feed per tooth (mm/tooth) in relation with D1 and cutting width a_e

	∅ 10	∅ 12	∅ 16	∅ 20
f _z	0,03 – 0,09	0,03 – 0,10	0,04 – 0,12	0,05 – 0,13

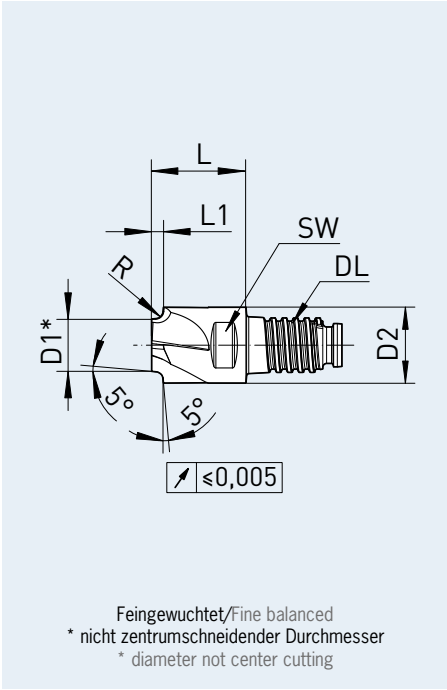
Schnittdaten Basis zylindrische Verlängerung kurz, Schnittdaten bei längeren Auskragungen anpassen.
 Cutting data is based on cylindrical extensions short, cutting data for long overhang need to be adjusted.

E1014UK – DUO-LOCK® HAIMER MILL
VIERTELKREISFRÄSER/QUADRANT END MILL

Technische Daten und Produkteigenschaften/Technical data and Product characteristics



Eigenschaften Characteristics	Anwendung Application	Kühlung Coolant
R		
Z=4		



Material – Merkmale/Material – characteristics

Haupteinsatz
Main Material



auch geeignet für
also suitable for



- Zur Konturverrundung
- 5° tangentielle Freisetzung
- Positiver Spanwinkel ohne Profilverzerrung
- Beste Längenwiederholgenauigkeit

- For contour rounding
- 5° tangential release
- Positive rake angle without profile displacement
- Best length repeatability

Artikel-Code Article-Code	HAIMER Qualität HAIMER Quality	Duo-Lock Größe Size	D1 (h9) D1 (h9) [mm]	Schneidecke Cutting edge	Radius Radius [mm]	L1 max. L1 max. [mm]	L L [mm]	D2 D2 [mm]	SW AF [mm]	Drehmoment Torque [N/m]
DL10E1014UK1000R1.00..	DA	DL10	7	R	1,00	1,50	12,5	10	SW8	20
DL10E1014UK1000R1.50..	DA	DL10	6	R	1,50	2,00	12,5	10	SW8	20
DL10E1014UK1000R2.00..	DA	DL10	5	R	2,00	2,50	12,5	10	SW8	20
DL12E1014UK1200R2.50..	DA	DL12	6	R	2,50	3,00	15,0	12	SW9,5	30
DL12E1014UK1200R3.00..	DA	DL12	5	R	3,00	3,50	15,0	12	SW9,5	30
DL16E1014UK1600R3.50..	DA	DL16	8	R	3,50	4,00	20,0	16	SW13	60
DL16E1014UK1600R4.00..	DA	DL16	7	R	4,00	4,50	20,0	16	SW13	60
DL16E1014UK1600R4.50..	DA	DL16	6	R	4,50	5,00	20,0	16	SW13	60
DL20E1014UK2000R5.00..	DA	DL20	8	R	5,00	6,00	25,0	20	SW16	80
DL20E1014UK2000R6.00..	DA	DL20	6	R	6,00	7,00	25,0	20	SW16	80

Bestellnummer = Artikel-Code + HAIMER Qualität.
Order No. = Article Code + HAIMER Quality.

E1016UK/E1018UK – DUO-LOCK® HAIMER MILL
 ENTGRATFRÄSER/CHAMFERING END MILL

Schnittdaten/Cutting data

HAIMER Werkstoff Gruppen HAIMER Material groups	Beispiel Werkstoffe Example material	Werkstoff Information Material information				Schruppen Vc (m/min) Roughing Vc (m/min)	Schlichten Vc (m/min) Finishing Vc (m/min)
		DIN DIN	Werkstoffnr. Material no.	Zugfestigkeit Tensile strength	Inhalt/Härte Content/ Hardness		
P1	Allg. Bau-, Einsatzstähle General construction steels	S235JR (RST37-2), E295 (St 50-2), C45	1.0038, 1.0050, 1.0503	≤ 800 N/mm ²	bis 25 HRC up to 25 HRC	160 – 220	220 – 280
P2	Werkzeug/ Vergütungsstähle Heat treated steels	X38CrMoV5-3, X153CrMoV12, X100CrMoV5, 42CrMo4	1.2367, 1.2379, 1.2363, 1.7225	> 800 N/mm ²	bis 45 HRC up to 45 HRC	120 – 160	160 – 200
M1	Rostfreie Stähle Stainless steels	X8CrNiS18-9, X5CrNi18-10, X46Cr13	1.4305, 1.4301, 1.4034	≤ 650 N/mm ²		80 – 120	120 – 160
M2	Rostfreie Stähle Stainless steels	X6CrNiMoTi17-12-2, X2CrNiMo17-12-2, X4CrNiMo16-5-1	1.4571, 1.4404, 1.4418	> 650 N/mm ²		60 – 90	90 – 120
K1	Gusseisen Cast iron	EN-GJL200 (GG20), EN-GJLZ (GG40), EN- GJS-400-15 (GGG40)	0.6020, 0.6040, 0.7040	≤ 450 N/mm ²		120 – 180	180 – 240
K2	Gusseisen Cast iron	EN-GJS-600-3 (GGG60), EN-GJS-700-2 (GGG70)	0.7060, 0.7070	> 450 N/mm ²		80 – 160	160 – 220
S1	Titan & Titanlegierungen Titanium & titanium alloys	TiAl6V4	3.7165			40 – 80	40 – 80
S2	Wärmefeste Legierungen High Temp alloys	Inconel; NIMONIC		800 – 1700 N/mm ²		30 – 40	30 – 40
N1	Alu-Knetlegierungen Wrought aluminium alloys	AlMg1	3.3315		Si < 9%	500 – 900	500 – 900
N2	Alu-Gusslegierungen Aluminium cast alloys	G-Alsi12	3.2581		Si > 9%	120 – 350	120 – 350
H1	Gehärtete Stähle Hardened steels		45 – 55 HRC			40 – 60	60 – 80

Schnittdaten dienen als Richtwerte und müssen dem Bearbeitungsumfeld angepasst werden.
 Cutting data are reference values and need to be adjusted according to the application area.

 Vorschubtable f_z (mm/Zahn) abhängig von D1 und Schnittbreite a_e / Feed per tooth (mm/tooth) in relation with D1 and cutting width a_e

	∅ 10	∅ 12	∅ 16	∅ 20
f _z	0,03 – 0,09	0,03 – 0,10	0,04 – 0,12	0,05 – 0,13

Schnittdaten Basis zylindrische Verlängerung kurz, Schnittdaten bei längeren Auskragungen anpassen.
 Cutting data is based on cylindrical extensions short, cutting data for long overhang need to be adjusted.

E1016UK/E1018UK – DUO-LOCK® HAIMER MILL
ENTGRATFRÄSER/CHAMFERING END MILL

Technische Daten und Produkteigenschaften/Technical data and Product characteristics



Eigenschaften Characteristics	Anwendung Application	Kühlung Coolant
W		
Z=6	ap ae	Air
Z=8		MMS

Feingewuchtet/Fine balanced
* nicht zentrumschneidender Durchmesser
* diameter not center cutting

Material – Merkmale/Material – characteristics

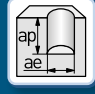
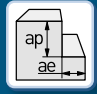
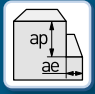
Haupteinsatz Main Material 	auch geeignet für also suitable for 	<ul style="list-style-type: none"> ■ Konuswinkel 60/90/120° ■ Spitze plan geschliffen ■ Multifunktionales Werkzeug ■ Beste Längenwiederholgenauigkeit ■ Gerade genutet 	<ul style="list-style-type: none"> ■ Cone angle 60/90/120° ■ Honed tip plan ■ Multifunctional tool ■ Best length repeatability ■ Straight fluted
--	---	---	---

Artikel-Code Article-Code	HAIMER Qualität HAIMER Quality	Duo-Lock Größe Size	Z	D1 (h6) D1 (h6) [mm]	Fasenfräser Chamfer	W1	L1 max. L1 max. [mm]	L L [mm]	D2 D2 [mm]	SW AF [mm]	Drehmoment Torque [N/m]
DL10E1016UK1000W60..	DA	DL10	6	10,00	W	60°	6,9	12,5	2,0	SW8	20
DL10E1016UK1000W90..	DA	DL10	6	10,00	W	90°	4	12,5	2,0	SW8	20
DL10E1016UK1000W120..	DA	DL10	6	10,00	W	120°	2,3	12,5	2,0	SW8	20
DL12E1016UK1200W60..	DA	DL12	6	12,00	W	60°	8,3	15	2,4	SW9,5	30
DL12E1016UK1200W90..	DA	DL12	6	12,00	W	90°	4,8	15	2,4	SW9,5	30
DL12E1016UK1200W120..	DA	DL12	6	12,00	W	120°	2,7	15	2,4	SW9,5	30
DL16E1018UK1600W60..	DA	DL16	8	16,00	W	60°	11	20	3,2	SW13	60
DL16E1018UK1600W90..	DA	DL16	8	16,00	W	90°	6,4	20	3,2	SW13	60
DL16E1018UK1600W120..	DA	DL16	8	16,00	W	120°	3,6	20	3,2	SW13	60
DL20E1018UK2000W60..	DA	DL20	8	20,00	W	60°	13,9	25	4	SW16	80
DL20E1018UK2000W90..	DA	DL20	8	20,00	W	90°	8	25	4	SW16	80
DL20E1018UK2000W120..	DA	DL20	8	20,00	W	120°	4,6	25	4	SW16	80

Bestellnummer = Artikel-Code + HAIMER Qualität.
Order No. = Article Code + HAIMER Quality.

F1004MN – DUO-LOCK® HAIMER MILL Power Series
FASE/CHAMFER

Schnittdaten/Cutting data

HAIMER Werkstoff Gruppen HAIMER Material groups	Beispiel Werkstoffe Example material	Werkstoffnr. Material no.	Werkstoff Information Material information		Schnittbreite/Cutting width			
			Zugfestigkeit Tensile strength	Inhalt/Härte Content/ Hardness				
					Schnittgeschwindigkeit Vc (m/min) Cutting speed Vc (m/min)			
P1	Allg. Bau-, Einsatzstähle General construction steels	S235JR (RST37-2), E295 (St 50-2), C45	1.0038, 1.0050, 1.0503	≤ 800 N/mm ²	bis 25 HRC up to 25 HRC	170 – 200	210 – 240	250 – 270
P2	Werkzeug-/Vergütungsstähle Heat treated steels	X38CrMoV5-3, X153CrMoV12, X100CrMoV5, 42CrMo4	1.2367, 1.2379, 1.2363, 1.7225	> 800 N/mm ²	bis 45 HRC up to 45 HRC	90 – 110	110 – 130	130 – 150
M1	Rostfreie Stähle Stainless steels	X8CrNiS18-9, X5CrNi18-10, X46Cr13	1.4305, 1.4301, 1.4034	≤ 650 N/mm ²		40 – 80	40 – 80	40 – 80
M2	Rostfreie Stähle Stainless steels	X6CrNiMoTi17-12-2, X2CrNiMo17-12-2, X4CrNiMo16-5-1	1.4571, 1.4404, 1.4418	> 650 N/mm ²		30 – 60	30 – 60	30 – 60
K1	Gusseisen Cast iron	EN-GJL200 (GG20), EN-GJLZ (GG40), EN-GJS-400-15 (GGG40)	0.6020, 0.6040, 0.7040	≤ 450 N/mm ²		110 – 130	140 – 180	200 – 220
K2	Gusseisen Cast iron	EN-GJS-600-3 (GGG60), EN-GJS-700-2 (GGG70)	0.7060, 0.7070	> 450 N/mm ²		90 – 110	120 – 150	160 – 180
S1	Titan & Titanlegierungen Titanium & titanium alloys	TiAl6V4	3.7165			50 – 60	60 – 80	80 – 90
S2	Warmfeste Legierungen High Temp alloys	Inconel; NIMONIC		800 – 1700 N/mm ²		30 – 40	30 – 40	30 – 40
N1	Alu-Knetlegierungen Wrought aluminium alloys	AlMg1	3.3315		Si < 9%	120 – 240	120 – 240	120 – 240
N2	Alu-Gusslegierungen Aluminium cast alloys	G-Alsi12	3.2581		Si > 9%	120 – 240	120 – 240	120 – 240

Schnittdaten dienen als Richtwerte und müssen dem Bearbeitungsumfeld angepasst werden.
Cutting data are reference values and need to be adjusted according to the application area.

Vorschubtable f _z (mm/Zahn) abhängig von D1 und Schnittbreite ae / Feed per tooth (mm/tooth) in relation with D1 and cutting width ae				
	ø 10	ø 12	ø 16	ø 20
f _z	0,03 – 0,09	0,03 – 0,10	0,04 – 0,12	0,05 – 0,13

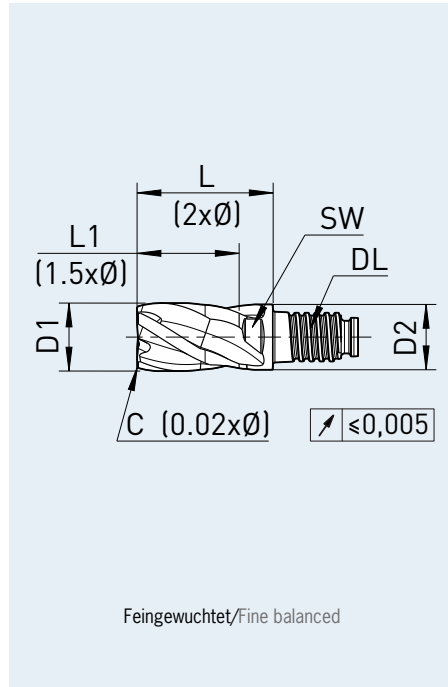
Schnittdaten Basis zylindrische Verlängerung kurz, Schnittdaten bei längeren Auskrägungen anpassen.
Cutting data is based on cylindrical extensions short, cutting data for long overhang need to be adjusted.

F1004MN – DUO-LOCK® HAIMER MILL Power Series
FASE/CHAMFER

Technische Daten und Produkteigenschaften/Technical data and Product characteristics



Eigenschaften Characteristics	Anwendung Application	Kühlung Coolant



Material – Merkmale/Material – characteristics

Hauptmaterial
Main Material



auch geeignet für
also suitable for



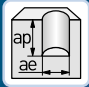
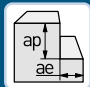
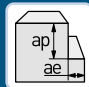
- Besonders geeignet bei langer Auskrantung und labiler Aufspannung
- Beste Ergebnisse mit DL-HM Verlängerung
- Halsabsatz für längere Eingriffstiefe
- Zentrumschneide
- Ungleiche Schneidenteilung
- Beste Längenwiederholgenauigkeit
- Polierte Span- und Freiflächen
- Particularly suitable for long overhang and labile clamping
- Best results with carbide extension
- Neck for higher cutting depth
- Center cutting
- Unequal cutting edge
- Best length repeatability
- Polished flute and relief

Artikel-Code Article-Code	HAIMER Qualität HAIMER Quality	Duo-Lock Größe Size	D1 (f9) D1 (f9) [mm]	Schneidecke Cutting edge	Größe Size [mm]	L1 max. L1 max. [mm]	L L [mm]	D2 D2 [mm]	SW AF [mm]	Drehmoment Torque [N/m]
DL10F1004MN1000C..	D-	DL10	10,00	C	0,20	15	20	9,6	SW8	20
DL12F1004MN1200C..	D-	DL12	12,00	C	0,24	18	24	11,5	SW9,5	30
DL16F1004MN1600C..	D-	DL16	16,00	C	0,32	24	32	15,5	SW13	60
DL20F1004MN2000C..	D-	DL20	20,00	C	0,40	30	40	19,3	SW16	80

Bestellnummer = Artikel-Code + HAIMER Qualität.
Order No. = Article Code + HAIMER Quality.

F1004MN – DUO-LOCK® HAIMER MILL Power Series
FASE/CHAMFER

Schnittdaten/Cutting data

HAIMER Werkstoff Gruppen HAIMER Material groups	Beispiel Werkstoffe Example material	Werkstoffnr. Material no.	Werkstoff Information Material information		Schnittbreite/Cutting width			
			Zugfestigkeit Tensile strength	Inhalt/Härte Content/ Hardness				
					Schnittgeschwindigkeit Vc (m/min) Cutting speed Vc (m/min)			
P1	Allg. Bau-, Einsatzstähle General construction steels	S235JR (RST37-2), E295 (St 50-2), C45	1.0038, 1.0050, 1.0503	≤ 800 N/mm ²	bis 25 HRC up to 25 HRC	170 – 200	210 – 240	250 – 270
P2	Werkzeug-/Vergütungsstähle Heat treated steels	X38CrMoV5-3, X153CrMoV12, X100CrMoV5, 42CrMo4	1.2367, 1.2379, 1.2363, 1.7225	> 800 N/mm ²	bis 45 HRC up to 45 HRC	90 – 110	110 – 130	130 – 150
M1	Rostfreie Stähle Stainless steels	X8CrNiS18-9, X5CrNi18-10, X46Cr13	1.4305, 1.4301, 1.4034	≤ 650 N/mm ²		40 – 80	40 – 80	40 – 80
M2	Rostfreie Stähle Stainless steels	X6CrNiMoTi17-12-2, X2CrNiMo17-12-2, X4CrNiMo16-5-1	1.4571, 1.4404, 1.4418	> 650 N/mm ²		30 – 60	30 – 60	30 – 60
K1	Gusseisen Cast iron	EN-GJL200 (GG20), EN-GJLZ (GG40), EN-GJS-400-15 (GGG40)	0.6020, 0.6040, 0.7040	≤ 450 N/mm ²		110 – 130	140 – 180	200 – 220
K2	Gusseisen Cast iron	EN-GJS-600-3 (GGG60), EN-GJS-700-2 (GGG70)	0.7060, 0.7070	> 450 N/mm ²		90 – 110	120 – 150	160 – 180
S1	Titan & Titanlegierungen Titanium & titanium alloys	TiAl6V4	3.7165			50 – 60	60 – 80	80 – 90
S2	Warmfeste Legierungen High Temp alloys	Inconel; NIMONIC		800 – 1700 N/mm ²		30 – 40	30 – 40	30 – 40
N1	Alu-Knetlegierungen Wrought aluminium alloys	AlMg1	3.3315		Si < 9%	120 – 240	120 – 240	120 – 240
N2	Alu-Gusslegierungen Aluminium cast alloys	G-Alsi12	3.2581		Si > 9%	120 – 240	120 – 240	120 – 240
H1	Gehärtete Stähle Hardened steels		45 – 55 HRC			40 – 60	60 – 80	60 – 80

Schnittdaten dienen als Richtwerte und müssen dem Bearbeitungsumfeld angepasst werden.
Cutting data are reference values and need to be adjusted according to the application area.

Vorschubtablette fz (mm/Zahn) abhängig von D1 und Schnittbreite ae / Feed per tooth (mm/tooth) in relation with D1 and cutting width ae				
	ø 10	ø 12	ø 16	ø 20
fz	0,03 – 0,09	0,03 – 0,10	0,04 – 0,12	0,05 – 0,13

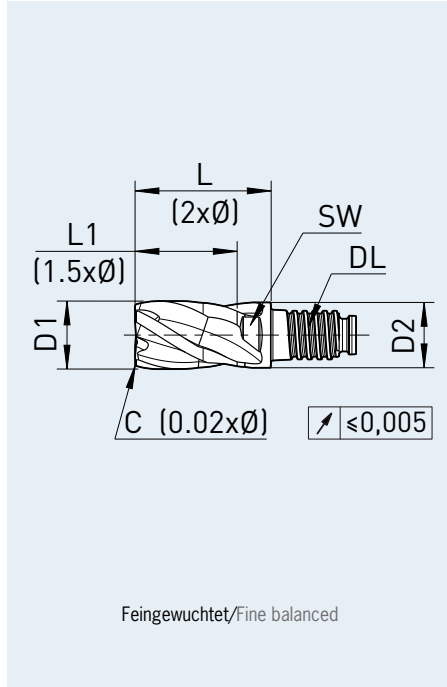
Schnittdaten Basis zylindrische Verlängerung kurz, Schnittdaten bei längeren Auskrägungen anpassen.
Cutting data is based on cylindrical extensions short, cutting data for long overhang need to be adjusted.

F1004MN – DUO-LOCK® HAIMER MILL Power Series
FASE/CHAMFER

Technische Daten und Produkteigenschaften/Technical data and Product characteristics



Eigenschaften Characteristics	Anwendung Application	Kühlung Coolant



Material – Merkmale/Material – characteristics

Hauptmaterial
Main Material



auch geeignet für
also suitable for




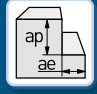
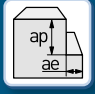
- Besonders geeignet bei langer Auskrantung und labiler Aufspannung
- Beste Ergebnisse mit DL-HM Verlängerung
- Halsabsatz für längere Eingriffstiefe
- Zentrumschneide
- Ungleiche Schneidenteilung
- Beste Längenwiederholgenauigkeit
- Polierte Span- und Freiflächen
- Particularly suitable for long overhang and labile clamping
- Best results with carbide extension
- Neck for higher cutting depth
- Center cutting
- Unequal cutting edge
- Best length repeatability
- Polished flute and relief

Artikel-Code Article-Code	HAIMER Qualität HAIMER Quality	Duo-Lock Größe Size	D1 (f9) D1 (f9) [mm]	Schneidecke Cutting edge	Größe Size [mm]	L1 max. L1 max. [mm]	L L [mm]	D2 D2 [mm]	SW AF [mm]	Drehmoment Torque [N/m]
DL10F1004MN1000C..	DA	DL10	10,00	C	0,20	15	20	9,6	SW8	20
DL12F1004MN1200C..	DA	DL12	12,00	C	0,24	18	24	11,5	SW9,5	30
DL16F1004MN1600C..	DA	DL16	16,00	C	0,32	24	32	15,5	SW13	60
DL20F1004MN2000C..	DA	DL20	20,00	C	0,40	30	40	19,3	SW16	80

Bestellnummer = Artikel-Code + HAIMER Qualität.
Order No. = Article Code + HAIMER Quality.

F1004MN – DUO-LOCK® HAIMER MILL Power Series
ECKENRADIUS/CORNER RADIUS

Schnittdaten/Cutting data

HAIMER Werkstoff Gruppen HAIMER Material groups	Beispiel Werkstoffe Example material	Werkstoffnr. Material no.	Werkstoff Information Material information		Schnittbreite/Cutting width			
			Zugfestigkeit Tensile strength	Inhalt/Härte Content/ Hardness				
					Schnittgeschwindigkeit Vc (m/min) Cutting speed Vc (m/min)			
P1	Allg. Bau-, Einsatzstähle General construction steels	S235JR (RST37-2), E295 (St 50-2), C45	1.0038, 1.0050, 1.0503	≤ 800 N/mm ²	bis 25 HRC up to 25 HRC	170 – 200	210 – 240	250 – 270
P2	Werkzeug-/Vergütungsstähle Heat treated steels	X38CrMoV5-3, X153CrMoV12, X100CrMoV5, 42CrMo4	1.2367, 1.2379, 1.2363, 1.7225	> 800 N/mm ²	bis 45 HRC up to 45 HRC	90 – 110	110 – 130	130 – 150
M1	Rostfreie Stähle Stainless steels	X8CrNiS18-9, X5CrNi18-10, X46Cr13	1.4305, 1.4301, 1.4034	≤ 650 N/mm ²		40 – 80	40 – 80	40 – 80
M2	Rostfreie Stähle Stainless steels	X6CrNiMoTi17-12-2, X2CrNiMo17-12-2, X4CrNiMo16-5-1	1.4571, 1.4404, 1.4418	> 650 N/mm ²		30 – 60	30 – 60	30 – 60
K1	Gusseisen Cast iron	EN-GJL200 (GG20), EN-GJLZ (GG40), EN-GJS-400-15 (GGG40)	0.6020, 0.6040, 0.7040	≤ 450 N/mm ²		110 – 130	140 – 180	200 – 220
K2	Gusseisen Cast iron	EN-GJS-600-3 (GGG60), EN-GJS-700-2 (GGG70)	0.7060, 0.7070	> 450 N/mm ²		90 – 110	120 – 150	160 – 180
S1	Titan & Titanlegierungen Titanium & titanium alloys	TiAl6V4	3.7165			50 – 60	60 – 80	80 – 90
S2	Warmfeste Legierungen High Temp alloys	Inconel; NIMONIC		800 – 1700 N/mm ²		30 – 40	30 – 40	30 – 40
N1	Alu-Knetlegierungen Wrought aluminium alloys	AlMg1	3.3315		Si < 9%	120 – 240	120 – 240	120 – 240
N2	Alu-Gusslegierungen Aluminium cast alloys	G-Alsi12	3.2581		Si > 9%	120 – 240	120 – 240	120 – 240

Schnittdaten dienen als Richtwerte und müssen dem Bearbeitungsumfeld angepasst werden.
Cutting data are reference values and need to be adjusted according to the application area.

Vorschubtable f _z (mm/Zahn) abhängig von D1 und Schnittbreite ae / Feed per tooth (mm/tooth) in relation with D1 and cutting width ae				
	ø 10	ø 12	ø 16	ø 20
f _z	0,03 – 0,09	0,03 – 0,10	0,04 – 0,12	0,05 – 0,13

Schnittdaten Basis zylindrische Verlängerung kurz, Schnittdaten bei längeren Auskrägungen anpassen.
Cutting data is based on cylindrical extensions short, cutting data for long overhang need to be adjusted.

F1004MN – DUO-LOCK® HAIMER MILL Power Series
ECKENRADIUS/CORNER RADIUS

Technische Daten und Produkteigenschaften/Technical data and Product characteristics



Eigenschaften Characteristics	Anwendung Application	Kühlung Coolant

Feingewuchtet/Fine balanced

Material – Merkmale/Material – characteristics

Hauptmaterial
Main Material



auch geeignet für
also suitable for



- Besonders geeignet bei langer Auskrantung und labiler Aufspannung
- Beste Ergebnisse mit DL-HM Verlängerung
- Halsabsatz für längere Eingriffstiefe
- Zentrumschneide
- Ungleiche Schneidenteilung
- Beste Längenwiederholgenauigkeit
- Polierte Span- und Freiflächen
- Particularly suitable for long overhang and labile clamping
- Best results with carbide extension
- Neck for higher cutting depth
- Center cutting
- Unequal cutting edge
- Best length repeatability
- Polished flute and relief

Artikel-Code Article-Code	HAIMER Qualität HAIMER Quality	Duo-Lock Größe Size	D1 (f9) D1 (f9) [mm]	Schneidecke Cutting edge	R R [mm]	L1 max. L1 max. [mm]	L L [mm]	D2 D2 [mm]	SW AF [mm]	Drehmoment Torque [N/m]
DL10F1004MN1000R0.30..	D-	DL10	10,00	R	0,3	15	20	9,6	SW8	20
DL10F1004MN1000R0.50..	D-	DL10	10,00	R	0,5	15	20	9,6	SW8	20
DL10F1004MN1000R0.80..	D-	DL10	10,00	R	0,8	15	20	9,6	SW8	20
DL10F1004MN1000R1.00..	D-	DL10	10,00	R	1,0	15	20	9,6	SW8	20
DL10F1004MN1000R1.50..	D-	DL10	10,00	R	1,5	15	20	9,6	SW8	20
DL10F1004MN1000R2.00..	D-	DL10	10,00	R	2,0	15	20	9,6	SW8	20
DL10F1004MN1000R2.50..	D-	DL10	10,00	R	2,5	15	20	9,6	SW8	20
DL12F1004MN1200R0.50..	D-	DL12	12,00	R	0,5	18	24	11,5	SW9,5	30
DL12F1004MN1200R0.80..	D-	DL12	12,00	R	0,8	18	24	11,5	SW9,5	30
DL12F1004MN1200R1.00..	D-	DL12	12,00	R	1,0	18	24	11,5	SW9,5	30
DL12F1004MN1200R2.00..	D-	DL12	12,00	R	2,0	18	24	11,5	SW9,5	30
DL12F1004MN1200R2.50..	D-	DL12	12,00	R	2,5	18	24	11,5	SW9,5	30
DL12F1004MN1200R3.00..	D-	DL12	12,00	R	3,0	18	24	11,5	SW9,5	30

⇒ Weitere Artikel siehe nächste Seite/Turn page for more articles

Bestellnummer = Artikel-Code + HAIMER Qualität.
Order No. = Article Code + HAIMER Quality.

F1004MN – DUO-LOCK® HAIMER MILL Power Series ECKENRADIUS/CORNER RADIUS

Schnittdaten/Cutting data

HAIMER Werkstoff Gruppen HAIMER Material groups	Beispiel Werkstoffe Example material	Werkstoffnr. Material no.	Werkstoff Information Material information		Schnittbreite/Cutting width			
			Zugfestigkeit Tensile strength	Inhalt/Härte Content/ Hardness	Schnittgeschwindigkeit Vc (m/min) Cutting speed Vc (m/min)			
P1	Allg. Bau-, Einsatzstähle General construction steels	S235JR (RST37-2), E295 (St 50-2), C45	1.0038, 1.0050, 1.0503	≤ 800 N/mm ²	bis 25 HRC up to 25 HRC	170 – 200	210 – 240	250 – 270
P2	Werkzeug-/Vergütungsstähle Heat treated steels	X38CrMoV5-3, X153CrMoV12, X100CrMoV5, 42CrMo4	1.2367, 1.2379, 1.2363, 1.7225	> 800 N/mm ²	bis 45 HRC up to 45 HRC	90 – 110	110 – 130	130 – 150
M1	Rostfreie Stähle Stainless steels	X8CrNiS18-9, X5CrNi18-10, X46Cr13	1.4305, 1.4301, 1.4034	≤ 650 N/mm ²		40 – 80	40 – 80	40 – 80
M2	Rostfreie Stähle Stainless steels	X6CrNiMoTi17-12-2, X2CrNiMo17-12-2, X4CrNiMo16-5-1	1.4571, 1.4404, 1.4418	> 650 N/mm ²		30 – 60	30 – 60	30 – 60
K1	Gusseisen Cast iron	EN-GJL200 (GG20), EN-GJLZ (GG40), EN-GJS-400-15 (GGG40)	0.6020, 0.6040, 0.7040	≤ 450 N/mm ²		110 – 130	140 – 180	200 – 220
K2	Gusseisen Cast iron	EN-GJS-600-3 (GGG60), EN-GJS-700-2 (GGG70)	0.7060, 0.7070	> 450 N/mm ²		90 – 110	120 – 150	160 – 180
S1	Titan & Titanlegierungen Titanium & titanium alloys	TiAl6V4	3.7165			50 – 60	60 – 80	80 – 90
S2	Warmfeste Legierungen High Temp alloys	Inconel; NIMONIC		800 – 1700 N/mm ²		30 – 40	30 – 40	30 – 40
N1	Alu-Knetlegierungen Wrought aluminium alloys	AlMg1	3.3315		Si < 9%	120 – 240	120 – 240	120 – 240
N2	Alu-Gusslegierungen Aluminium cast alloys	G-Alsi12	3.2581		Si > 9%	120 – 240	120 – 240	120 – 240

Schnittdaten dienen als Richtwerte und müssen dem Bearbeitungsumfeld angepasst werden.
Cutting data are reference values and need to be adjusted according to the application area.

Vorschubtable f _z (mm/Zahn) abhängig von D1 und Schnittbreite ae / Feed per tooth (mm/tooth) in relation with D1 and cutting width ae				
	ø 10	ø 12	ø 16	ø 20
f _z	0,03 – 0,09	0,03 – 0,10	0,04 – 0,12	0,05 – 0,13

Schnittdaten Basis zylindrische Verlängerung kurz, Schnittdaten bei längeren Auskragungen anpassen.
Cutting data is based on cylindrical extensions short, cutting data for long overhang need to be adjusted.

F1004MN – DUO-LOCK® HAIMER MILL Power Series
ECKENRADIUS/CORNER RADIUS

Technische Daten und Produkteigenschaften/Technical data and Product characteristics



Eigenschaften Characteristics	Anwendung Application	Kühlung Coolant

Feingewuchtet/Fine balanced

Material – Merkmale/Material – characteristics

Hauptmaterial
Main Material



auch geeignet für
also suitable for




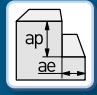
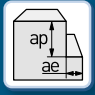
- Besonders geeignet bei langer Auskrantung und labiler Aufspannung
 - Beste Ergebnisse mit DL-HM Verlängerung
 - Halsabsatz für längere Eingriffstiefe
 - Zentrumschneide
 - Ungleiche Schneidenteilung
 - Beste Längenwiederholgenauigkeit
 - Polierte Span- und Freiflächen
- Particularly suitable for long overhang and labile clamping
 - Best results with carbide extension
 - Neck for higher cutting depth
 - Center cutting
 - Unequal cutting edge
 - Best length repeatability
 - Polished flute and relief

Artikel-Code Article-Code	HAIMER Qualität HAIMER Quality	Duo-Lock Größe Size	D1 (f9) D1 (f9) [mm]	Schneidecke Cutting edge	Größe Size [mm]	L1 max. L1 max. [mm]	L L [mm]	D2 D2 [mm]	SW AF [mm]	Drehmoment Torque [N/m]
DL12F1004MN1200R4.00..	D-	DL12	12,00	R	4,0	18	24	11,5	SW9,5	30
DL16F1004MN1600R0.50..	D-	DL16	16,00	R	0,5	24	32	15,5	SW13	60
DL16F1004MN1600R0.80..	D-	DL16	16,00	R	0,8	24	32	15,5	SW13	60
DL16F1004MN1600R1.00..	D-	DL16	16,00	R	1,0	24	32	15,5	SW13	60
DL16F1004MN1600R2.00..	D-	DL16	16,00	R	2,0	24	32	15,5	SW13	60
DL16F1004MN1600R2.50..	D-	DL16	16,00	R	2,5	24	32	15,5	SW13	60
DL16F1004MN1600R3.00..	D-	DL16	16,00	R	3,0	24	32	15,5	SW13	60
DL16F1004MN1600R4.00..	D-	DL16	16,00	R	4,0	24	32	15,5	SW13	60
DL20F1004MN2000R0.50..	D-	DL20	20,00	R	0,5	30	40	19,3	SW16	80
DL20F1004MN2000R0.80..	D-	DL20	20,00	R	0,8	30	40	19,3	SW16	80
DL20F1004MN2000R2.00..	D-	DL20	20,00	R	2,0	30	40	19,3	SW16	80
DL20F1004MN2000R2.50..	D-	DL20	20,00	R	2,5	30	40	19,3	SW16	80
DL20F1004MN2000R3.00..	D-	DL20	20,00	R	3,0	30	40	19,3	SW16	80
DL20F1004MN2000R4.00..	D-	DL20	20,00	R	4,0	30	40	19,3	SW16	80

Bestellnummer = Artikel-Code + HAIMER Qualität.
Order No. = Article Code + HAIMER Quality.

F1004MN – DUO-LOCK® HAIMER MILL Power Series ECKENRADIUS/CORNER RADIUS

Schnittdaten/Cutting data

HAIMER Werkstoff Gruppen HAIMER Material groups	Beispiel Werkstoffe Example material	Werkstoffnr. Material no.	Werkstoff Information Material information		Schnittbreite/Cutting width			
			Zugfestigkeit Tensile strength	Inhalt/Härte Content/ Hardness				
					Schnittgeschwindigkeit Vc (m/min) Cutting speed Vc (m/min)			
P1	Allg. Bau-, Einsatzstähle General construction steels	S235JR (RST37-2), E295 (St 50-2), C45	1.0038, 1.0050, 1.0503	≤ 800 N/mm ²	bis 25 HRC up to 25 HRC	170 – 200	210 – 240	250 – 270
P2	Werkzeug-/Vergütungsstähle Heat treated steels	X38CrMoV5-3, X153CrMoV12, X100CrMoV5, 42CrMo4	1.2367, 1.2379, 1.2363, 1.7225	> 800 N/mm ²	bis 45 HRC up to 45 HRC	90 – 110	110 – 130	130 – 150
M1	Rostfreie Stähle Stainless steels	X8CrNiS18-9, X5CrNi18-10, X46Cr13	1.4305, 1.4301, 1.4034	≤ 650 N/mm ²		40 – 80	40 – 80	40 – 80
M2	Rostfreie Stähle Stainless steels	X6CrNiMoTi17-12-2, X2CrNiMo17-12-2, X4CrNiMo16-5-1	1.4571, 1.4404, 1.4418	> 650 N/mm ²		30 – 60	30 – 60	30 – 60
K1	Gusseisen Cast iron	EN-GJL200 (GG20), EN-GJLZ (GG40), EN-GJS-400-15 (GGG40)	0.6020, 0.6040, 0.7040	≤ 450 N/mm ²		110 – 130	140 – 180	200 – 220
K2	Gusseisen Cast iron	EN-GJS-600-3 (GGG60), EN-GJS-700-2 (GGG70)	0.7060, 0.7070	> 450 N/mm ²		90 – 110	120 – 150	160 – 180
S1	Titan & Titanlegierungen Titanium & titanium alloys	TiAl6V4	3.7165			50 – 60	60 – 80	80 – 90
S2	Warmfeste Legierungen High Temp alloys	Inconel; NIMONIC		800 – 1700 N/mm ²		30 – 40	30 – 40	30 – 40
N1	Alu-Knetlegierungen Wrought aluminium alloys	AlMg1	3.3315		Si < 9%	120 – 240	120 – 240	120 – 240
N2	Alu-Gusslegierungen Aluminium cast alloys	G-Alsi12	3.2581		Si > 9%	120 – 240	120 – 240	120 – 240
H1	Gehärtete Stähle Hardened steels		45 – 55 HRC			40 – 60	60 – 80	60 – 80

Schnittdaten dienen als Richtwerte und müssen dem Bearbeitungsumfeld angepasst werden.
Cutting data are reference values and need to be adjusted according to the application area.

Vorschubtabelle fz (mm/Zahn) abhängig von D1 und Schnittbreite ae /Feed per tooth (mm/tooth) in relation with D1 and cutting width ae

	ø 10	ø 12	ø 16	ø 20
fz	0,03 – 0,09	0,03 – 0,10	0,04 – 0,12	0,05 – 0,13

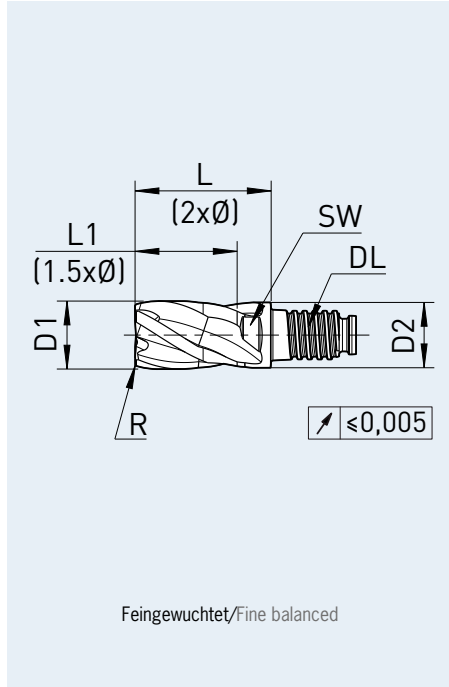
Schnittdaten Basis zylindrische Verlängerung kurz, Schnittdaten bei längeren Auskragungen anpassen.
Cutting data is based on cylindrical extensions short, cutting data for long overhang need to be adjusted.

F1004MN – DUO-LOCK® HAIMER MILL Power Series
ECKENRADIUS/CORNER RADIUS

Technische Daten und Produkteigenschaften/Technical data and Product characteristics



Eigenschaften Characteristics	Anwendung Application	Kühlung Coolant



Material – Merkmale/Material – characteristics

Hauptmaterial
Main Material



auch geeignet für
also suitable for



- Besonders geeignet bei langer Auskrantung und labiler Aufspannung
- Beste Ergebnisse mit DL-HM Verlängerung
- Halsabsatz für längere Eingriffstiefe
- Zentrumschneide
- Ungleiche Schneidenteilung
- Beste Längenwiederholgenauigkeit
- Polierte Span- und Freiflächen
- Particularly suitable for long overhang and labile clamping
- Best results with carbide extension
- Neck for higher cutting depth
- Center cutting
- Unequal cutting edge
- Best length repeatability
- Polished flute and relief


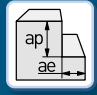
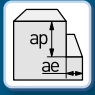
Artikel-Code Article-Code	HAIMER Qualität HAIMER Quality	Duo-Lock Größe Size	D1 (f9) D1 (f9) [mm]	Schneidecke Cutting edge	R R [mm]	L1 max. L1 max. [mm]	L L [mm]	D2 D2 [mm]	SW AF [mm]	Drehmoment Torque [N/m]
DL10F1004MN1000R0.30..	DA	DL10	10,00	R	0,3	15	20	9,6	SW8	20
DL10F1004MN1000R0.50..	DA	DL10	10,00	R	0,5	15	20	9,6	SW8	20
DL10F1004MN1000R0.80..	DA	DL10	10,00	R	0,8	15	20	9,6	SW8	20
DL10F1004MN1000R1.00..	DA	DL10	10,00	R	1,0	15	20	9,6	SW8	20
DL10F1004MN1000R1.50..	DA	DL10	10,00	R	1,5	15	20	9,6	SW8	20
DL10F1004MN1000R2.00..	DA	DL10	10,00	R	2,0	15	20	9,6	SW8	20
DL10F1004MN1000R2.50..	DA	DL10	10,00	R	2,5	15	20	9,6	SW8	20
DL12F1004MN1200R0.50..	DA	DL12	12,00	R	0,5	18	24	11,5	SW9,5	30
DL12F1004MN1200R0.80..	DA	DL12	12,00	R	0,8	18	24	11,5	SW9,5	30
DL12F1004MN1200R1.00..	DA	DL12	12,00	R	1,0	18	24	11,5	SW9,5	30
DL12F1004MN1200R2.00..	DA	DL12	12,00	R	2,0	18	24	11,5	SW9,5	30
DL12F1004MN1200R2.50..	DA	DL12	12,00	R	2,5	18	24	11,5	SW9,5	30
DL12F1004MN1200R3.00..	DA	DL12	12,00	R	3,0	18	24	11,5	SW9,5	30

⇒ Weitere Artikel siehe nächste Seite/Turn page for more articles

Bestellnummer = Artikel-Code + HAIMER Qualität.
Order No. = Article Code + HAIMER Quality.

F1004MN – DUO-LOCK® HAIMER MILL Power Series ECKENRADIUS/CORNER RADIUS

Schnittdaten/Cutting data

HAIMER Werkstoff Gruppen HAIMER Material groups	Beispiel Werkstoffe Example material	Werkstoffnr. Material no.	Werkstoff Information Material information		Schnittbreite/Cutting width			
			Zugfestigkeit Tensile strength	Inhalt/Härte Content/ Hardness				
					Schnittgeschwindigkeit Vc (m/min) Cutting speed Vc (m/min)			
P1	Allg. Bau-, Einsatzstähle General construction steels	S235JR (RST37-2), E295 (St 50-2), C45	1.0038, 1.0050, 1.0503	≤ 800 N/mm ²	bis 25 HRC up to 25 HRC	170 – 200	210 – 240	250 – 270
P2	Werkzeug/ Vergütungsstähle Heat treated steels	X38CrMoV5-3, X153CrMoV12, X100CrMoV5, 42CrMo4	1.2367, 1.2379, 1.2363, 1.7225	> 800 N/mm ²	bis 45 HRC up to 45 HRC	90 – 110	110 – 130	130 – 150
M1	Rostfreie Stähle Stainless steels	X8CrNiS18-9, X5CrNi18-10, X46Cr13	1.4305, 1.4301, 1.4034	≤ 650 N/mm ²		40 – 80	40 – 80	40 – 80
M2	Rostfreie Stähle Stainless steels	X6CrNiMoTi17-12-2, X2CrNiMo17-12-2, X4CrNiMo16-5-1	1.4571, 1.4404, 1.4418	> 650 N/mm ²		30 – 60	30 – 60	30 – 60
K1	Gusseisen Cast iron	EN-GJL200 (GG20), EN-GJLZ (GG40), EN-GJS-400-15 (GGG40)	0.6020, 0.6040, 0.7040	≤ 450 N/mm ²		110 – 130	140 – 180	200 – 220
K2	Gusseisen Cast iron	EN-GJS-600-3 (GGG60), EN-GJS-700-2 (GGG70)	0.7060, 0.7070	> 450 N/mm ²		90 – 110	120 – 150	160 – 180
S1	Titan & Titanlegierungen Titanium & titanium alloys	TiAl6V4	3.7165			50 – 60	60 – 80	80 – 90
S2	Warmfeste Legierungen High Temp alloys	Inconel; NIMONIC		800 – 1700 N/mm ²		30 – 40	30 – 40	30 – 40
N1	Alu-Knetlegierungen Wrought aluminium alloys	AlMg1	3.3315		Si < 9%	120 – 240	120 – 240	120 – 240
N2	Alu-Gusslegierungen Aluminium cast alloys	G-Alsi12	3.2581		Si > 9%	120 – 240	120 – 240	120 – 240
H1	Gehärtete Stähle Hardened steels		45 – 55 HRC			40 – 60	60 – 80	60 – 80

Schnittdaten dienen als Richtwerte und müssen dem Bearbeitungsumfeld angepasst werden.
Cutting data are reference values and need to be adjusted according to the application area.

Vorschubtabelle fz (mm/Zahn) abhängig von D1 und Schnittbreite ae / Feed per tooth (mm/tooth) in relation with D1 and cutting width ae

	ø 10	ø 12	ø 16	ø 20
fz	0,03 – 0,09	0,03 – 0,10	0,04 – 0,12	0,05 – 0,13

Schnittdaten Basis zylindrische Verlängerung kurz, Schnittdaten bei längeren Auskragungen anpassen.
Cutting data is based on cylindrical extensions short, cutting data for long overhang need to be adjusted.

F1004MN – DUO-LOCK® HAIMER MILL Power Series ECKENRADIUS/CORNER RADIUS

Technische Daten und Produkteigenschaften/Technical data and Product characteristics



Eigenschaften Characteristics	Anwendung Application	Kühlung Coolant

Feingewuchtet/Fine balanced

Material – Merkmale/Material – characteristics


<p>Hauptmaterial Main Material</p> <div style="background-color: #0070C0; color: white; padding: 5px; font-size: 24px; text-align: center; width: 40px; margin: 0 auto;">P</div>	<p>auch geeignet für also suitable for</p> <div style="display: flex; flex-wrap: wrap; gap: 5px;"> <div style="background-color: #E57373; padding: 2px 5px; margin: 2px;">K</div> <div style="background-color: #FFC000; padding: 2px 5px; margin: 2px;">S</div> <div style="background-color: #008000; padding: 2px 5px; margin: 2px;">N</div> <div style="background-color: #FFD700; padding: 2px 5px; margin: 2px;">M</div> <div style="background-color: #808080; padding: 2px 5px; margin: 2px;">H</div> </div>	<ul style="list-style-type: none"> ■ Besonders geeignet bei langer Auskragung und labiler Aufspannung ■ Beste Ergebnisse mit DL-HM Verlängerung ■ Halsabsatz für längere Eingriffstiefe ■ Zentrumschneide ■ Ungleiche Schneidenteilung ■ Beste Längenwiederholgenauigkeit ■ Polierte Span- und Freiflächen 	<ul style="list-style-type: none"> ■ Particularly suitable for long overhang and labile clamping ■ Best results with carbide extension ■ Neck for higher cutting depth ■ Center cutting ■ Unequal cutting edge ■ Best length repeatability ■ Polished flute and relief
---	--	---	---

Artikel-Code Article-Code	HAIMER Qualität HAIMER Quality	Duo-Lock Größe Size	D1 (f9) D1 (f9) [mm]	Schneidecke Cutting edge	Größe Size [mm]	L1 max. L1 max. [mm]	L L [mm]	D2 D2 [mm]	SW AF [mm]	Drehmoment Torque [N/m]
DL12F1004MN1200R4.00..	DA	DL12	12,00	R	4,0	18	24	11,5	SW9,5	30
DL16F1004MN1600R0.50..	DA	DL16	16,00	R	0,5	24	32	15,5	SW13	60
DL16F1004MN1600R0.80..	DA	DL16	16,00	R	0,8	24	32	15,5	SW13	60
DL16F1004MN1600R1.00..	DA	DL16	16,00	R	1,0	24	32	15,5	SW13	60
DL16F1004MN1600R2.00..	DA	DL16	16,00	R	2,0	24	32	15,5	SW13	60
DL16F1004MN1600R2.50..	DA	DL16	16,00	R	2,5	24	32	15,5	SW13	60
DL16F1004MN1600R3.00..	DA	DL16	16,00	R	3,0	24	32	15,5	SW13	60
DL16F1004MN1600R4.00..	DA	DL16	16,00	R	4,0	24	32	15,5	SW13	60
DL20F1004MN2000R0.50..	DA	DL20	20,00	R	0,5	30	40	19,3	SW16	80
DL20F1004MN2000R0.80..	DA	DL20	20,00	R	0,8	30	40	19,3	SW16	80
DL20F1004MN2000R2.00..	DA	DL20	20,00	R	2,0	30	40	19,3	SW16	80
DL20F1004MN2000R2.50..	DA	DL20	20,00	R	2,5	30	40	19,3	SW16	80
DL20F1004MN2000R3.00..	DA	DL20	20,00	R	3,0	30	40	19,3	SW16	80
DL20F1004MN2000R4.00..	DA	DL20	20,00	R	4,0	30	40	19,3	SW16	80

Bestellnummer = Artikel-Code + HAIMER Qualität.
Order No. = Article Code + HAIMER Quality.

F1105LL – DUO-LOCK® HAIMER MILL Power Series FASE SPANBRECHER/CHAMFER CHIP BREAKER

Schnittdaten/Cutting data

HAIMER Werkstoff Gruppen HAIMER Material groups		Beispiel Werkstoffe Example material		Werkstoff Information Material information		 ae = 5% D1 ap = L1 max.	
		DIN DIN	Werkstoffnr. Material no.	Zugfestigkeit Tensile strength	Inhalt/Härte Content/ Hardness	Schruppen Vc (m/min) Roughing Vc (m/min)	Schlichten Vc (m/min) Finishing Vc (m/min)
P1	Allg. Bau-, Einsatzstähle General construction steels	S235JR (RST37-2), E295 (St 50-2), C45	1.0038, 1.0050, 1.0503	≤ 800 N/mm ²	bis 25 HRC up to 25 HRC	160 – 220	220 – 280
P2	Werkzeug-/Vergütungsstähle Heat treated steels	X38CrMoV5-3, X153CrMoV12, X100CrMoV5, 42CrMo4	1.2367, 1.2379, 1.2363, 1.7225	> 800 N/mm ²	bis 45 HRC up to 45 HRC	120 – 160	160 – 200
M1	Rostfreie Stähle Stainless steels	X8CrNiS18-9, X5CrNi18-10, X46Cr13	1.4305, 1.4301, 1.4034	≤ 650 N/mm ²		80 – 120	120 – 160
K1	Gusseisen Cast iron	EN-GJL200 (GG20), EN-GJLZ (GG40), EN-GJS-400-15 (GGG40)	0.6020, 0.6040, 0.7040	≤ 450 N/mm ²		120 – 180	180 – 240
K2	Gusseisen Cast iron	EN-GJS-600-3 (GGG60), EN-GJS-700-2 (GGG70)	0.7060, 0.7070	> 450 N/mm ²		80 – 160	160 – 220
S1	Titan & Titanlegierungen Titanium & titanium alloys	TiAl6V4	3.7165			40 – 80	40 – 80
N1	Alu-Knetlegierungen Wrought aluminium alloys	AlMg1	3.3315		Si < 9%	500 – 900	500 – 900
N2	Alu-Gusslegierungen Aluminium cast alloys	G-Alsi12	3.2581		Si > 9%	120 – 350	120 – 350
H1	Gehärtete Stähle Hardened steels		45 – 55 HRC			40 – 60	60 – 80


Schnittdaten dienen als Richtwerte und müssen dem Bearbeitungsumfeld angepasst werden.
Cutting data are reference values and need to be adjusted according to the application area.

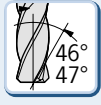



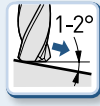


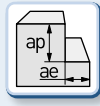

Vorschubtable f _z (mm/Zahn) abhängig von D1 und Schnittbreite ae / Feed per tooth (mm/tooth) in relation with D1 and cutting width ae						
ae 5%	ø 10	ø 12	ø 16	ø 20	ø 25	ø 32
f _z	0,03 – 0,09	0,03 – 0,10	0,04 – 0,12	0,05 – 0,13	0,06 – 0,17	0,07 – 0,20

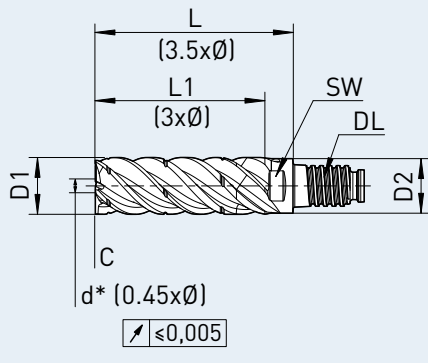
Schnittdaten Basis zylindrische Verlängerung kurz, Schnittdaten bei längeren Auskragungen anpassen.
Cutting data is based on cylindrical extensions short, cutting data for long overhang need to be adjusted.

F1105LL – DUO-LOCK® HAIMER MILL Power Series
FASE SPANBRECHER/CHAMFER CHIP BREAKER

Technische Daten und Produkteigenschaften/Technical data and Product characteristics



Eigenschaften Characteristics	Anwendung Application	Kühlung Coolant
		
		
		



Feingewuchtet/Fine balanced
* nicht zentrumschneidender Durchmesser
* diameter not center cutting

Material – Merkmale/Material – characteristics

Hauptersatz
Main Material



auch geeignet für
also suitable for



- Halsabsatz für längere Eingriffstiefe
- Ungleiche Schneidenteilung
- Beste Längenwiederholgenauigkeit
- Polierte Span- und Freiflächen

- Neck for higher cutting depth
- Unequal cutting edge
- Best length repeatability
- Polished flute and relief

Artikel-Code Article-Code	HAIMER Qualität HAIMER Quality	Duo-Lock Größe Size	D1 (h9) D1 (h9) [mm]	Schneidecke Cutting edge	Größe Size [mm]	L1 max. L1 max. [mm]	L L [mm]	D2 D2 [mm]	SW AF [mm]	Drehmoment Torque [N/m]
DL10F1105LL1000C..	DA	DL10	10,00	C	0,30	30	35	9,6	SW8	20
DL12F1105LL1200C..	DA	DL12	12,00	C	0,30	36	42	11,5	SW9,5	30
DL16F1105LL1600C..	DA	DL16	16,00	C	0,50	48	56	15,5	SW13	60
DL20F1105LL2000C..	DA	DL20	20,00	C	0,60	60	70	19,3	SW16	80
DL25F1105LL2500C..	DA	DL25	25,00	C	0,60	75	87,5	24,0	SW21	100
DL32F1105LL3200C..	DA	DL32	32,00	C	0,70	96	112	31,0	SW28	130

Bestellnummer = Artikel-Code + HAIMER Qualität.
Order No. = Article Code + HAIMER Quality.

F1105MN – DUO-LOCK® HAIMER MILL Power Series FASE SPANBRECHER/CHAMFER CHIP BREAKER

Schnittdaten/Cutting data

HAIMER Werkstoff Gruppen HAIMER Material groups		Beispiel Werkstoffe Example material		Werkstoff Information Material information		Schruppen Vc (m/min) Roughing Vc (m/min)	Schlichten Vc (m/min) Finishing Vc (m/min)
		DIN DIN	Werkstoffnr. Material no.	Zugfestigkeit Tensile strength	Inhalt/Härte Content/ Hardness		
P1	Allg. Bau-, Einsatzstähle General construction steels	S235JR (RST37-2), E295 (St 50-2), C45	1.0038, 1.0050, 1.0503	≤ 800 N/mm ²	bis 25 HRC up to 25 HRC	160 – 220	220 – 280
P2	Werkzeug/ Vergütungsstähle Heat treated steels	X38CrMoV5-3, X153CrMoV12, X100CrMoV5, 42CrMo4	1.2367, 1.2379, 1.2363, 1.7225	> 800 N/mm ²	bis 45 HRC up to 45 HRC	120 – 160	160 – 200
M1	Rostfreie Stähle Stainless steels	X8CrNiS18-9, X5CrNi18-10, X46Cr13	1.4305, 1.4301, 1.4034	≤ 650 N/mm ²		80 – 120	120 – 160
K1	Gusseisen Cast iron	EN-GJL200 (GG20), EN-GJLZ (GG40), EN- GJS-400-15 (GGG40)	0.6020, 0.6040, 0.7040	≤ 450 N/mm ²		120 – 180	180 – 240
K2	Gusseisen Cast iron	EN-GJS-600-3 (GGG60), EN-GJS-700-2 (GGG70)	0.7060, 0.7070	> 450 N/mm ²		80 – 160	160 – 220
S1	Titan & Titanlegierungen Titanium & titanium alloys	TiAl6V4	3.7165			40 – 80	40 – 80
N1	Alu-Knetlegierungen Wrought aluminium alloys	AlMg1	3.3315		Si < 9%	500 – 900	500 – 900
N2	Alu-Gusslegierungen Aluminium cast alloys	G-Alsi12	3.2581		Si > 9%	120 – 350	120 – 350
H1	Gehärtete Stähle Hardened steels		45 – 55 HRC			40 – 60	60 – 80

Schnittdaten dienen als Richtwerte und müssen dem Bearbeitungsumfeld angepasst werden.
 Cutting data are reference values and need to be adjusted according to the application area.


Vorschubtable f_z (mm/Zahn) abhängig von D1 und Schnittbreite ae / Feed per tooth (mm/tooth) in relation with D1 and cutting width ae

	∅ 10	∅ 12	∅ 16	∅ 20	∅ 25	∅ 32
f _z	0,03 – 0,09	0,03 – 0,10	0,04 – 0,12	0,05 – 0,13	0,06 – 0,17	0,07 – 0,20

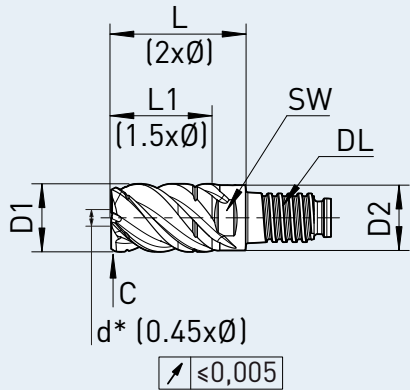
Schnittdaten Basis zylindrische Verlängerung kurz, Schnittdaten bei längeren Auskragungen anpassen.
 Cutting data is based on cylindrical extensions short, cutting data for long overhang need to be adjusted.

F1105MN – DUO-LOCK® HAIMER MILL Power Series
FASE SPANBRECHER/CHAMFER CHIP BREAKER

Technische Daten und Produkteigenschaften/Technical data and Product characteristics



Eigenschaften Characteristics	Anwendung Application	Kühlung Coolant



Feingewuchtet/Fine balanced
* nicht zentrumschneidender Durchmesser
* diameter not center cutting

Material – Merkmale/Material – characteristics

Haupteinsatz
Main Material



auch geeignet für
also suitable for



- Halsabsatz für längere Eingriffstiefe
- Ungleiche Schneidenteilung
- Beste Längenwiederholgenauigkeit
- Polierte Span- und Freiflächen

- Neck for higher cutting depth
- Unequal cutting edge
- Best length repeatability
- Polished flute and relief

Artikel-Code Article-Code	HAIMER Qualität HAIMER Quality	Duo-Lock Größe Size	D1 (h9) D1 (h9) [mm]	Schneidecke Cutting edge	Größe Size [mm]	L1 max. L1 max. [mm]	L L [mm]	D2 D2 [mm]	SW AF [mm]	Drehmoment Torque [N/m]
DL10F1105MN1000C..	DA	DL10	10,00	C	0,30	15	20	9,6	SW8	20
DL12F1105MN1200C..	DA	DL12	12,00	C	0,30	18	24	11,5	SW9,5	30
DL16F1105MN1600C..	DA	DL16	16,00	C	0,50	24	32	15,5	SW13	60
DL20F1105MN2000C..	DA	DL20	20,00	C	0,60	30	40	19,3	SW16	80
DL25F1105MN2500C..	DA	DL25	25,00	C	0,60	37,5	50	24,0	SW21	100
DL32F1105MN3200C..	DA	DL32	32,00	C	0,70	48	64	31,0	SW28	130

Bestellnummer = Artikel-Code + HAIMER Qualität.
Order No. = Article Code + HAIMER Quality.

F2003MN - DUO-LOCK® HAIMER MILL
SCHARFKANTIG/SHARP CUTTING EDGE

Schnittdaten/Cutting data

HAIMER Werkstoff Gruppen HAIMER Material groups	Beispiel Werkstoffe Example material	Werkstoff Information Material information				Schruppen Vc (m/min) Roughing Vc (m/min)	Schlichten Vc (m/min) Finishing Vc (m/min)
		DIN DIN	Werkstoffnr. Material no.	Zugfestigkeit Tensile strength	Inhalt/Härte Content/ Hardness		
P1	Allg. Bau-, Einsatzstähle General construction steels	S235JR (RST37-2), E295 (St 50-2), C45	1.0038, 1.0050, 1.0503	≤ 800 N/mm ²	bis 25 HRC up to 25 HRC	160 – 220	220 – 280
P2	Werkzeug/ Vergütungsstähle Heat treated steels	X38CrMoV5-3, X153CrMoV12, X100CrMoV5, 42CrMo4	1.2367, 1.2379, 1.2363, 1.7225	> 800 N/mm ²	bis 45 HRC up to 45 HRC	120 – 160	160 – 200
M1	Rostfreie Stähle Stainless steels	X8CrNiS18-9, X5CrNi18-10, X46Cr13	1.4305, 1.4301, 1.4034	≤ 650 N/mm ²		80 – 120	120 – 160
M2	Rostfreie Stähle Stainless steels	X6CrNiMoTi17-12-2, X2CrNiMo17-12-2, X4CrNiMo16-5-1	1.4571, 1.4404, 1.4418	> 650 N/mm ²		60 – 90	90 – 120
K1	Gusseisen Cast iron	EN-GJL200 (GG20), EN- GJLZ (GG40), EN- GJS-400-15 (GGG40)	0.6020, 0.6040, 0.7040	≤ 450 N/mm ²		120 – 180	180 – 240
K2	Gusseisen Cast iron	EN-GJS-600-3 (GGG60), EN-GJS-700-2 (GGG70)	0.7060, 0.7070	> 450 N/mm ²		80 – 160	160 – 220
S1	Titan & Titanlegierungen Titanium & titanium alloys	TiAl6V4	3.7165			40 – 80	40 – 80
S2	Warmfeste Legierungen High Temp alloys	Inconel; NIMONIC		800 – 1700 N/mm ²		30 – 40	30 – 40
N1	Alu-Knetlegierungen Wrought aluminium alloys	AlMg1	3.3315		Si < 9%	500 – 900	500 – 900
N2	Alu-Gusslegierungen Aluminium cast alloys	G-Alsi12	3.2581		Si > 9%	120 – 350	120 – 350
H1	Gehärtete Stähle Hardened steels		45 – 55 HRC			40 – 60	60 – 80

Schnittdaten dienen als Richtwerte und müssen dem Bearbeitungsumfeld angepasst werden.
Cutting data are reference values and need to be adjusted according to the application area.

Vorschubtable f _z (mm/Zahn) abhängig von D1 und Schnittbreite ae / Feed per tooth (mm/tooth) in relation with D1 and cutting width ae										
	ø 2	ø 3	ø 4	ø 5	ø 6	ø 8	ø 10	ø 12	ø 16	ø 20
f _z	0,006 – 0,018	0,009 – 0,027	0,012 – 0,036	0,015 – 0,045	0,018 – 0,054	0,024 – 0,072	0,03 – 0,09	0,03 – 0,10	0,04 – 0,12	0,05 – 0,13

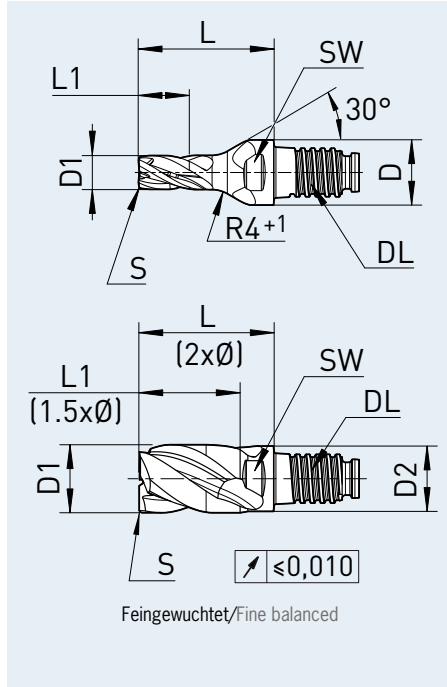
Schnittdaten Basis zylindrische Verlängerung kurz, Schnittdaten bei längeren Auskragungen anpassen.
Cutting data is based on cylindrical extensions short, cutting data for long overhang need to be adjusted.

F2003MN - DUO-LOCK® HAIMER MILL
SCHARFKANTIG/SHARP CUTTING EDGE

Technische Daten und Produkteigenschaften/Technical data and Product characteristics



Eigenschaften Characteristics	Anwendung Application	Kühlung Coolant



Material – Merkmale/Material – characteristics

Hauptmaterial
Main Material



auch geeignet für
also suitable for



- Halsabsatz für längere Eingriffstiefe
- Zentrumschneide
- Ungleiche Schneidenteilung
- Beste Längenwiederholgenauigkeit
- $\varnothing 2 - \varnothing 8$ für universellen Einsatz mit DL10 Schnittstelle (ohne Halsabsatz)

- Neck for higher cutting depth
- Center cutting
- Unequal cutting edge
- Best length repeatability
- $\varnothing 2 - \varnothing 8$ for universal use with DL10 interface (without neck)

Artikel-Code Article-Code	HAIMER Qualität HAIMER Quality	Duo-Lock Größe Size	D1 (f9) D1 (f9) [mm]	Schneidecke Cutting edge	L1 max. L1 max. [mm]	L L [mm]	D D [mm]	SW AF [mm]	Drehmoment Torque [N/m]
DL10F2003MN0200S..	DA	DL10	2,00	S	3,0	20	9,6	SW8	20
DL10F2003MN0300S..	DA	DL10	3,00	S	4,5	20	9,6	SW8	20
DL10F2003MN0400S..	DA	DL10	4,00	S	6,0	20	9,6	SW8	20
DL10F2003MN0500S..	DA	DL10	5,00	S	7,5	20	9,6	SW8	20
DL10F2003MN0600S..	DA	DL10	6,00	S	9,0	20	9,6	SW8	20
DL10F2003MN0800S..	DA	DL10	8,00	S	12,0	20	9,6	SW8	20
DL10F2003MN1000S..	DA	DL10	10,00	S	15	20	9,6	SW8	20
DL12F2003MN1200S..	DA	DL12	12,00	S	18	24	11,5	SW9,5	30
DL16F2003MN1600S..	DA	DL16	16,00	S	24	32	15,5	SW13	60
DL20F2003MN2000S..	DA	DL20	20,00	S	30	40	19,3	SW16	80

Bestellnummer = Artikel-Code + HAIMER Qualität.
Order No. = Article Code + HAIMER Quality.

F2003UK – DUO-LOCK® HAIMER MILL
SCHARFKANTIG/SHARP CUTTING EDGE

Schnittdaten/Cutting data

HAIMER Werkstoff Gruppen HAIMER Material groups	Beispiel Werkstoffe Example material	Werkstoff Information Material information				Schruppen Vc (m/min) Roughing Vc (m/min)	Schlichten Vc (m/min) Finishing Vc (m/min)
		DIN DIN	Werkstoffnr. Material no.	Zugfestigkeit Tensile strength	Inhalt/Härte Content/ Hardness		
P1	Allg. Bau-, Einsatzstähle General construction steels	S235JR (RST37-2), E295 (St 50-2), C45	1.0038, 1.0050, 1.0503	≤ 800 N/mm ²	bis 25 HRC up to 25 HRC	160 – 220	220 – 280
P2	Werkzeug-/Vergütungsstähle Heat treated steels	X38CrMoV5-3, X153CrMoV12, X100CrMoV5, 42CrMo4	1.2367, 1.2379, 1.2363, 1.7225	> 800 N/mm ²	bis 45 HRC up to 45 HRC	120 – 160	160 – 200
M1	Rostfreie Stähle Stainless steels	X8CrNiS18-9, X5CrNi18-10, X46Cr13	1.4305, 1.4301, 1.4034	≤ 650 N/mm ²		80 – 120	120 – 160
M2	Rostfreie Stähle Stainless steels	X6CrNiMoTi17-12-2, X2CrNiMo17-12-2, X4CrNiMo16-5-1	1.4571, 1.4404, 1.4418	> 650 N/mm ²		60 – 90	90 – 120
K1	Gusseisen Cast iron	EN-GJL200 (GG20), EN-GJLZ (GG40), EN-GJS-400-15 (GGG40)	0.6020, 0.6040, 0.7040	≤ 450 N/mm ²		120 – 180	180 – 240
K2	Gusseisen Cast iron	EN-GJS-600-3 (GGG60), EN-GJS-700-2 (GGG70)	0.7060, 0.7070	> 450 N/mm ²		80 – 160	160 – 220
S1	Titan & Titanlegierungen Titanium & titanium alloys	TiAl6V4	3.7165			40 – 80	40 – 80
S2	Wärmefeste Legierungen High Temp alloys	Inconel; NIMONIC		800 – 1700 N/mm ²		30 – 40	30 – 40
N1	Alu-Knetlegierungen Wrought aluminium alloys	AlMg1	3.3315		Si < 9%	500 – 900	500 – 900
N2	Alu-Gusslegierungen Aluminium cast alloys	G-Alsi12	3.2581		Si > 9%	120 – 350	120 – 350
H1	Gehärtete Stähle Hardened steels		45 – 55 HRC			40 – 60	60 – 80

Schnittdaten dienen als Richtwerte und müssen dem Bearbeitungsumfeld angepasst werden.
Cutting data are reference values and need to be adjusted according to the application area.

Vorschubtable f _z (mm/Zahn) abhängig von D1 und Schnittbreite ae / Feed per tooth (mm/tooth) in relation with D1 and cutting width ae				
	∅ 10	∅ 12	∅ 16	∅ 20
f _z	0,03 – 0,09	0,03 – 0,10	0,04 – 0,12	0,05 – 0,13

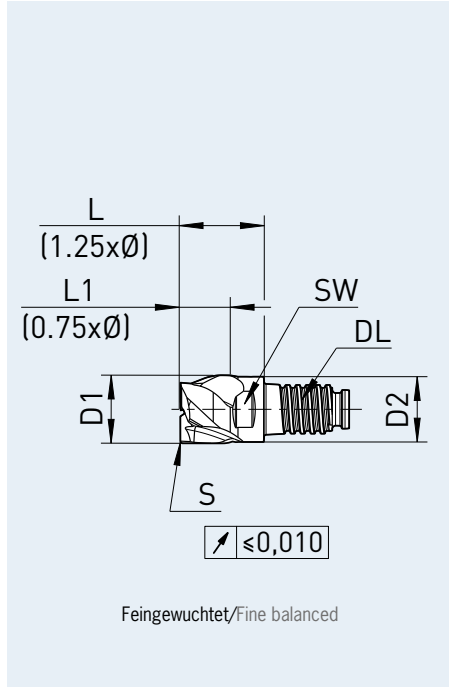
Schnittdaten Basis zylindrische Verlängerung kurz, Schnittdaten bei längeren Auskragungen anpassen.
Cutting data is based on cylindrical extensions short, cutting data for long overhang need to be adjusted.

F2003UK – DUO-LOCK® HAIMER MILL
SCHARFKANTIG/SHARP CUTTING EDGE

Technische Daten und Produkteigenschaften/Technical data and Product characteristics



Eigenschaften Characteristics	Anwendung Application	Kühlung Coolant



Material – Merkmale/Material – characteristics

Hauptmaterial
Main Material



auch geeignet für
also suitable for



- Halsabsatz für längere Eingriffstiefe
- Zentrumschneide
- Ungleiche Schneidenteilung
- Beste Längenwiederholgenauigkeit

- Neck for higher cutting depth
- Center cutting
- Unequal cutting edge
- Best length repeatability

Artikel-Code Article-Code	HAIMER Qualität HAIMER Quality	Duo-Lock Größe Size	D1 (f9) D1 (f9) [mm]	Schneidecke Cutting edge	L1 max. L1 max. [mm]	L L [mm]	D2 D2 [mm]	SW AF [mm]	Drehmoment Torque [N/m]
DL10F2003UK1000S..	DA	DL10	10,00	S	7,5	12,5	9,6	SW8	20
DL12F2003UK1200S..	DA	DL12	12,00	S	9	15	11,5	SW9,5	30
DL16F2003UK1600S..	DA	DL16	16,00	S	12	20	15,5	SW13	60
DL20F2003UK2000S..	DA	DL20	20,00	S	15	25	19,3	SW16	80

Bestellnummer = Artikel-Code + HAIMER Qualität.
Order No. = Article Code + HAIMER Quality.

Schnittdaten/Cutting data

HAIMER Werkstoff Gruppen HAIMER Material groups	Beispiel Werkstoffe Example material	Werkstoffnr. Material no.	Zugfestigkeit Tensile strength	Inhalt/Härte Content/ Hardness	Rampe Ramping	Schnittbreite/Cutting width			
						Schnittgeschwindigkeit Vc (m/min) Cutting speed Vc (m/min)			
P1	Allg. Bau-, Einsatzstähle General construction steels	S235JR (RST37-2), E295 (St 50-2), C45	1.0038, 1.0050, 1.0503	≤ 800 N/mm ²	bis 25 HRC up to 25 HRC	45°	255 – 275	320 – 340	400 – 420
P2	Werkzeug/ Vergütungsstähle Heat treated steels	X38CrMoV5-3, X153CrMoV12, X100CrMoV5, 42CrMo4	1.2367, 1.2379, 1.2363, 1.7225	> 800 N/mm ²	bis 45 HRC up to 45 HRC	30°	190 – 210	220 – 240	290 – 310
M1	Rostfreie Stähle Stainless steels	X8CrNiS18-9, X5CrNi18-10, X46Cr13	1.4305, 1.4301, 1.4034	≤ 650 N/mm ²		10°	95 – 110	115 – 135	150 – 170
M2	Rostfreie Stähle Stainless steels	X6CrNiMoTi17-12-2, X2CrNiMo17-12-2, X4CrNiMo16-5-1	1.4571, 1.4404, 1.4418	> 650 N/mm ²		5°	75 – 90	95 – 105	110 – 130
K1	Gusseisen Cast iron	EN-GJL200 (GG20), EN-GJLZ (GG40), EN-GJS-400-15 (GGG40)	0.6020, 0.6040, 0.7040	≤ 450 N/mm ²		45°	160 – 180	180 – 200	210 – 230
K2	Gusseisen Cast iron	EN-GJS-600-3 (GGG60), EN-GJS-700-2 (GGG70)	0.7060, 0.7070	> 450 N/mm ²		20°	130 – 150	150 – 170	180 – 200
S1	Titan & Titanlegierungen Titanium & titanium alloys	TiAl6V4	3.7165			10°	50 – 60	60 – 80	80 – 90
S2	Warmfeste Legierungen High Temp alloys	Inconel; NIMONIC		800 – 1700 N/mm ²		5°	30 – 40	30 – 40	30 – 40
N1	Alu-Knetlegierungen Wrought aluminium alloys	AlMg1	3.3315		Si < 9%	30°	470 – 490	600 – 630	780 – 820
N2	Alu-Gusslegierungen Aluminium cast alloys	G-Alsi12	3.2581		Si > 9%	30°	340 – 360	420 – 440	540 – 580
H1	Gehärtete Stähle Hardened steels		45 – 55 HRC			10°	40 – 60	60 – 80	60 – 80

Schnittdaten dienen als Richtwerte und müssen dem Bearbeitungsumfeld angepasst werden.
Beim Bohren wird Entspannen je nach Werkstoff, bei 0,5 – 1 x D empfohlen.
Cutting data are reference values and need to be adjusted according to the application area.
Chip removal recommended for drilling depth 0,5 – 1 x D.

Vorschubtable f _z (mm/Zahn) abhängig von D1 und Schnittbreite ae / Feed per tooth (mm/tooth) in relation with D1 and cutting width ae						
	ø 2	ø 3	ø 4	ø 5	ø 6	ø 8
f _z	0,006 – 0,018	0,009 – 0,027	0,012 – 0,036	0,015 – 0,045	0,018 – 0,054	0,024 – 0,072
	ø 10	ø 12	ø 16	ø 20	ø 25	ø 32
f _z	0,03 – 0,09	0,03 – 0,10	0,04 – 0,12	0,05 – 0,13	0,06 – 0,17	0,07 – 0,20

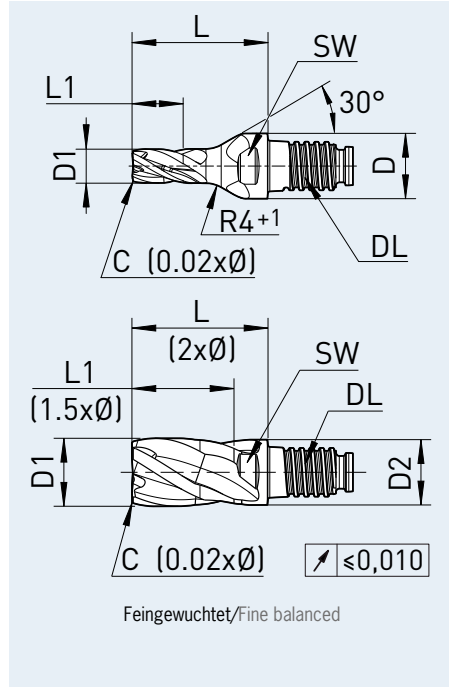
Schnittdaten Basis zylindrische Verlängerung kurz, Schnittdaten bei längeren Auskragungen anpassen.
Cutting data is based on cylindrical extensions short, cutting data for long overhang need to be adjusted.

F2004MN – DUO-LOCK® HAIMER MILL
FASE/CHAMFER

Technische Daten und Produkteigenschaften/Technical data and Product characteristics



Eigenschaften Characteristics	Anwendung Application	Kühlung Coolant



Material – Merkmale/Material – characteristics

Hauptmaterial
Main Material



auch geeignet für
also suitable for

- Halsabsatz für längere Eingriffstiefe
- Zentrumschneide
- Ungleiche Schneidenteilung
- Beste Längenwiederholgenauigkeit
- $\varnothing 2 - \varnothing 8$ für universellen Einsatz mit DL10 Schnittstelle (ohne Halsabsatz)

- Neck for higher cutting depth
- Center cutting
- Unequal cutting edge
- Best length repeatability
- $\varnothing 2 - \varnothing 8$ for universal use with DL10 interface (without neck)

Artikel-Code Article-Code	HAIMER Qualität HAIMER Quality	Duo-Lock Größe Size	D1 (f9) D1 (f9) [mm]	Schneidecke Cutting edge	Größe Size [mm]	L1 max. L1 max. [mm]	L L [mm]	D D [mm]	SW AF [mm]	Drehmoment Torque [N/m]
DL10F2004MN0200C..	DA	DL10	2,00	C	0,04	3,0	20	9,6	SW8	20
DL10F2004MN0300C..	DA	DL10	3,00	C	0,06	4,5	20	9,6	SW8	20
DL10F2004MN0400C..	DA	DL10	4,00	C	0,08	6,0	20	9,6	SW8	20
DL10F2004MN0500C..	DA	DL10	5,00	C	0,10	7,5	20	9,6	SW8	20
DL10F2004MN0600C..	DA	DL10	6,00	C	0,12	9,0	20	9,6	SW8	20
DL10F2004MN0800C..	DA	DL10	8,00	C	0,16	12,0	20	9,6	SW8	20
DL10F2004MN1000C..	DA	DL10	10,00	C	0,20	15	20	9,6	SW8	20
DL12F2004MN1200C..	DA	DL12	12,00	C	0,24	18	24	11,5	SW9,5	30
DL16F2004MN1600C..	DA	DL16	16,00	C	0,32	24	32	15,5	SW13	60
DL20F2004MN2000C..	DA	DL20	20,00	C	0,40	30	40	19,3	SW16	80
DL25F2004MN2500C..	DA	DL25	25,00	C	0,50	37,5	50	24,0	SW21	100
DL32F2004MN3200C..	DA	DL32	32,00	C	0,64	48	64	31,0	SW28	130

Bestellnummer = Artikel-Code + HAIMER Qualität.
Order No. = Article Code + HAIMER Quality.

F2004MN – DUO-LOCK® HAIMER MILL
ECKENRADIUS/CORNER RADIUS

Schnittdaten/Cutting data

HAIMER Werkstoff Gruppen HAIMER Material groups	Beispiel Werkstoffe Example material	Werkstoffnr. Material no.	Werkstoff Information Material information		Rampe Ramping	Schnittbreite/Cutting width			
			Zugfestigkeit Tensile strength	Inhalt/Härte Content/ Hardness					Schnittgeschwindigkeit Vc (m/min) Cutting speed Vc (m/min)
P1	Allg. Bau-, Einsatzstähle General construction steels	S235JR (RST37-2), E295 (St 50-2), C45	1.0038, 1.0050, 1.0503	≤ 800 N/mm ²	bis 25 HRC up to 25 HRC	45°	255 – 275	320 – 340	400 – 420
P2	Werkzeug/ Vergütungsstähle Heat treated steels	X38CrMoV5-3, X153CrMoV12, X100CrMoV5, 42CrMo4	1.2367, 1.2379, 1.2363, 1.7225	> 800 N/mm ²	bis 45 HRC up to 45 HRC	30°	190 – 210	220 – 240	290 – 310
M1	Rostfreie Stähle Stainless steels	X8CrNiS18-9, X5CrNi18-10, X46Cr13	1.4305, 1.4301, 1.4034	≤ 650 N/mm ²		10°	95 – 110	115 – 135	150 – 170
M2	Rostfreie Stähle Stainless steels	X6CrNiMoTi17-12-2, X2CrNiMo17-12-2, X4CrNiMo16-5-1	1.4571, 1.4404, 1.4418	> 650 N/mm ²		5°	75 – 90	95 – 105	110 – 130
K1	Gusseisen Cast iron	EN-GJL200 (GG20), EN- GJLZ (GG40), EN- GJS-400-15 (GGG40)	0.6020, 0.6040, 0.7040	≤ 450 N/mm ²		45°	160 – 180	180 – 200	210 – 230
K2	Gusseisen Cast iron	EN-GJS-600-3 (GGG60) EN-GJS-700-2 (GGG70)	0.7060, 0.7070	> 450 N/mm ²		20°	130 – 150	150 – 170	180 – 200
S1	Titan & Titanlegierungen Titanium & titanium alloys	TiAl6V4	3.7165			10°	50 – 60	60 – 80	80 – 90
S2	Warmfeste Legierungen High Temp alloys	Inconel; NIMONIC		800 – 1700 N/mm ²		5°	30 – 40	30 – 40	30 – 40
N1	Alu-Knetlegierungen Wrought aluminium alloys	AlMg1	3.3315		Si < 9%	30°	470 – 490	600 – 630	780 – 820
N2	Alu-Gusslegierungen Aluminium cast alloys	G-Alsi12	3.2581		Si > 9%	30°	340 – 360	420 – 440	540 – 580
H1	Gehärtete Stähle Hardened steels		45 – 55 HRC			10°	40 – 60	60 – 80	60 – 80

Schnittdaten dienen als Richtwerte und müssen dem Bearbeitungsumfeld angepasst werden.
Beim Bohren wird Entspannen je nach Werkstoff, bei 0,5 – 1 x D empfohlen.
Cutting data are reference values and need to be adjusted according to the application area.
Chip removal recommended for drilling depth 0,5 – 1 x D.

Vorschubtable f _z (mm/Zahn) abhängig von D1 und Schnittbreite ae / Feed per tooth (mm/tooth) in relation with D1 and cutting width ae				
	∅ 10	∅ 12	∅ 16	∅ 20
f _z	0,03 – 0,09	0,03 – 0,10	0,04 – 0,12	0,05 – 0,13

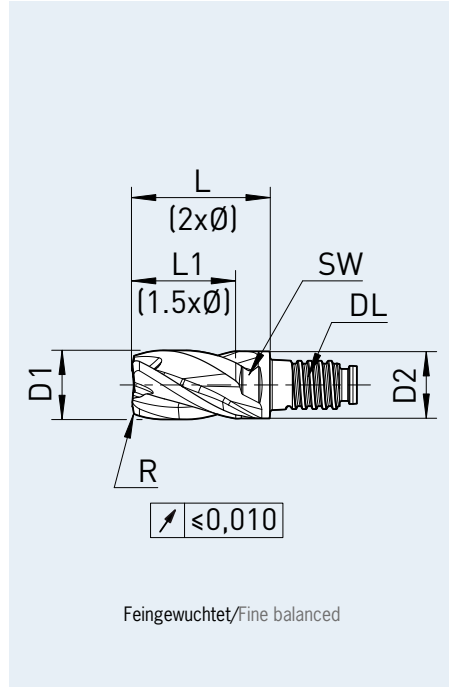
Schnittdaten Basis zylindrische Verlängerung kurz, Schnittdaten bei längeren Auskragungen anpassen.
Cutting data is based on cylindrical extensions short, cutting data for long overhang need to be adjusted.

F2004MN – DUO-LOCK® HAIMER MILL
ECKENRADIUS/CORNER RADIUS

Technische Daten und Produkteigenschaften/Technical data and Product characteristics



Eigenschaften Characteristics	Anwendung Application	Kühlung Coolant



Material – Merkmale/Material – characteristics

Haupteinsatz
Main Material



auch geeignet für
also suitable for

- Halsabsatz für längere Eingriffstiefe
- Zentrumschneide
- Ungleiche Schneidenteilung
- Beste Längenwiederholgenauigkeit

- Neck for higher cutting depth
- Center cutting
- Unequal cutting edge
- Best length repeatability

Artikel-Code Article-Code	HAIMER Qualität HAIMER Quality	Duo-Lock Größe Size	D1 (f9) D1 (f9) [mm]	Schneidecke Cutting edge	R R [mm]	L1 max. L1 max. [mm]	L L [mm]	D2 D2 [mm]	SW AF [mm]	Drehmoment Torque [N/m]
DL10F2004MN1000R0.30..	DA	DL10	10,00	R	0,3	15	20	9,6	SW8	20
DL10F2004MN1000R0.50..	DA	DL10	10,00	R	0,5	15	20	9,6	SW8	20
DL10F2004MN1000R0.80..	DA	DL10	10,00	R	0,8	15	20	9,6	SW8	20
DL10F2004MN1000R1.00..	DA	DL10	10,00	R	1,0	15	20	9,6	SW8	20
DL10F2004MN1000R1.50..	DA	DL10	10,00	R	1,5	15	20	9,6	SW8	20
DL10F2004MN1000R2.00..	DA	DL10	10,00	R	2,0	15	20	9,6	SW8	20
DL10F2004MN1000R2.50..	DA	DL10	10,00	R	2,5	15	20	9,6	SW8	20
DL12F2004MN1200R0.50..	DA	DL12	12,00	R	0,5	18	24	11,5	SW9,5	30
DL12F2004MN1200R0.80..	DA	DL12	12,00	R	0,8	18	24	11,5	SW9,5	30
DL12F2004MN1200R1.00..	DA	DL12	12,00	R	1,0	18	24	11,5	SW9,5	30
DL12F2004MN1200R2.00..	DA	DL12	12,00	R	2,0	18	24	11,5	SW9,5	30
DL12F2004MN1200R2.50..	DA	DL12	12,00	R	2,5	18	24	11,5	SW9,5	30
DL12F2004MN1200R3.00..	DA	DL12	12,00	R	3,0	18	24	11,5	SW9,5	30
DL12F2004MN1200R4.00..	DA	DL12	12,00	R	4,0	18	24	11,5	SW9,5	30

⇒ Weitere Artikel siehe nächste Seite/Turn page for more articles

Bestellnummer = Artikel-Code + HAIMER Qualität.
Order No. = Article Code + HAIMER Quality.

F2004MN – DUO-LOCK® HAIMER MILL
ECKENRADIUS/CORNER RADIUS

Schnittdaten/Cutting data

HAIMER Werkstoff Gruppen HAIMER Material groups	Beispiel Werkstoffe Example material	Werkstoffnr. Material no.	Werkstoff Information Material information		Rampe Ramping	Schnittbreite/Cutting width			
			Zugfestigkeit Tensile strength	Inhalt/Härte Content/ Hardness					Schnittgeschwindigkeit Vc (m/min) Cutting speed Vc (m/min)
P1	Allg. Bau-, Einsatzstähle General construction steels	S235JR (RST37-2), E295 (St 50-2), C45	1.0038, 1.0050, 1.0503	≤ 800 N/mm ²	bis 25 HRC up to 25 HRC	45°	255 – 275	320 – 340	400 – 420
P2	Werkzeug/ Vergütungsstähle Heat treated steels	X38CrMoV5-3, X153CrMoV12, X100CrMoV5, 42CrMo4	1.2367, 1.2379, 1.2363, 1.7225	> 800 N/mm ²	bis 45 HRC up to 45 HRC	30°	190 – 210	220 – 240	290 – 310
M1	Rostfreie Stähle Stainless steels	X8CrNiS18-9, X5CrNi18-10, X46Cr13	1.4305, 1.4301, 1.4034	≤ 650 N/mm ²		10°	95 – 110	115 – 135	150 – 170
M2	Rostfreie Stähle Stainless steels	X6CrNiMoTi17-12-2, X2CrNiMo17-12-2, X4CrNiMo16-5-1	1.4571, 1.4404, 1.4418	> 650 N/mm ²		5°	75 – 90	95 – 105	110 – 130
K1	Gusseisen Cast iron	EN-GJL200 (GG20), EN-GJLZ (GG40), EN-GJS-400-15 (GGG40)	0.6020, 0.6040, 0.7040	≤ 450 N/mm ²		45°	160 – 180	180 – 200	210 – 230
K2	Gusseisen Cast iron	EN-GJS-600-3 (GGG60), EN-GJS-700-2 (GGG70)	0.7060, 0.7070	> 450 N/mm ²		20°	130 – 150	150 – 170	180 – 200
S1	Titan & Titanlegierungen Titanium & titanium alloys	TiAl6V4	3.7165			10°	50 – 60	60 – 80	80 – 90
S2	Warmfeste Legierungen High Temp alloys	Inconel; NIMONIC		800 – 1700 N/mm ²		5°	30 – 40	30 – 40	30 – 40
N1	Alu-Knetlegierungen Wrought aluminium alloys	AlMg1	3.3315		Si < 9%	30°	470 – 490	600 – 630	780 – 820
N2	Alu-Gusslegierungen Aluminium cast alloys	G-Alsi12	3.2581		Si > 9%	30°	340 – 360	420 – 440	540 – 580
H1	Gehärtete Stähle Hardened steels		45 – 55 HRC			10°	40 – 60	60 – 80	60 – 80

Schnittdaten dienen als Richtwerte und müssen dem Bearbeitungsumfeld angepasst werden.
Beim Bohren wird Entspannen je nach Werkstoff, bei 0,5 – 1 x D empfohlen.
Cutting data are reference values and need to be adjusted according to the application area.
Chip removal recommended for drilling depth 0,5 – 1 x D.

Vorschubtable f _z (mm/Zahn) abhängig von D1 und Schnittbreite ae / Feed per tooth (mm/tooth) in relation with D1 and cutting width ae				
	∅ 10	∅ 12	∅ 16	∅ 20
f _z	0,03 – 0,09	0,03 – 0,10	0,04 – 0,12	0,05 – 0,13

Schnittdaten Basis zylindrische Verlängerung kurz, Schnittdaten bei längeren Auskragungen anpassen.
Cutting data is based on cylindrical extensions short, cutting data for long overhang need to be adjusted.

F2004MN – DUO-LOCK® HAIMER MILL ECKENRADIUS/CORNER RADIUS

Technische Daten und Produkteigenschaften/Technical data and Product characteristics



Eigenschaften Characteristics	Anwendung Application	Kühlung Coolant

Feingewuchtet/Fine balanced

Material – Merkmale/Material – characteristics

Haupteinsatz
Main Material



auch geeignet für
also suitable for

- Halsabsatz für längere Eingriffstiefe
- Zentrumschneide
- Ungleiche Schneidenteilung
- Beste Längenwiederholgenauigkeit

- Neck for higher cutting depth
- Center cutting
- Unequal cutting edge
- Best length repeatability

Artikel-Code Article-Code	HAIMER Qualität HAIMER Quality	Duo-Lock Größe Size	D1 (f9) D1 (f9) [mm]	Schneidecke Cutting edge	Größe Size [mm]	L1 max. L1 max. [mm]	L L [mm]	D2 D2 [mm]	SW AF [mm]	Drehmoment Torque [N/m]
DL16F2004MN1600R0.50..	DA	DL16	16,00	R	0,5	24	32	15,5	SW13	60
DL16F2004MN1600R0.80..	DA	DL16	16,00	R	0,8	24	32	15,5	SW13	60
DL16F2004MN1600R1.00..	DA	DL16	16,00	R	1,0	24	32	15,5	SW13	60
DL16F2004MN1600R2.00..	DA	DL16	16,00	R	2,0	24	32	15,5	SW13	60
DL16F2004MN1600R2.50..	DA	DL16	16,00	R	2,5	24	32	15,5	SW13	60
DL16F2004MN1600R3.00..	DA	DL16	16,00	R	3,0	24	32	15,5	SW13	60
DL16F2004MN1600R4.00..	DA	DL16	16,00	R	4,0	24	32	15,5	SW13	60
DL20F2004MN2000R0.50..	DA	DL20	20,00	R	0,5	30	40	19,3	SW16	80
DL20F2004MN2000R0.80..	DA	DL20	20,00	R	0,8	30	40	19,3	SW16	80
DL20F2004MN2000R2.00..	DA	DL20	20,00	R	2,0	30	40	19,3	SW16	80
DL20F2004MN2000R2.50..	DA	DL20	20,00	R	2,5	30	40	19,3	SW16	80
DL20F2004MN2000R3.00..	DA	DL20	20,00	R	3,0	30	40	19,3	SW16	80
DL20F2004MN2000R4.00..	DA	DL20	20,00	R	4,0	30	40	19,3	SW16	80

Bestellnummer = Artikel-Code + HAIMER Qualität.
Order No. = Article Code + HAIMER Quality.

Schnittdaten/Cutting data

HAIMER Werkstoff Gruppen HAIMER Material groups	Beispiel Werkstoffe Example material	Werkstoffnr. Material no.	Werkstoff Information Material information		Schnittbreite/Cutting width	Schnittgeschwindigkeit Vc (m/min) Cutting speed Vc (m/min)			
			Zugfestigkeit Tensile strength	Inhalt/Härte Content/ Hardness		Rampe Ramping	Schnittgeschwindigkeit Vc (m/min) Cutting speed Vc (m/min)		
P1	Allg. Bau-, Einsatzstähle General construction steels	S235JR (RST37-2), E295 (St 50-2), C45	1.0038, 1.0050, 1.0503	≤ 800 N/mm ²	bis 25 HRC up to 25 HRC	45°	255 – 275	320 – 340	400 – 420
P2	Werkzeug/ Vergütungsstähle Heat treated steels	X38CrMoV5-3, X153CrMoV12, X100CrMoV5, 42CrMo4	1.2367, 1.2379, 1.2363, 1.7225	> 800 N/mm ²	bis 45 HRC up to 45 HRC	30°	190 – 210	220 – 240	290 – 310
M1	Rostfreie Stähle Stainless steels	X8CrNiS18-9, X5CrNi18-10, X46Cr13	1.4305, 1.4301, 1.4034	≤ 650 N/mm ²		10°	95 – 110	115 – 135	150 – 170
M2	Rostfreie Stähle Stainless steels	X6CrNiMoTi17-12-2, X2CrNiMo17-12-2, X4CrNiMo16-5-1	1.4571, 1.4404, 1.4418	> 650 N/mm ²		5°	75 – 90	95 – 105	110 – 130
K1	Gusseisen Cast iron	EN-GJL200 (GG20), EN- GJLZ (GG40), EN- GJS-400-15 (GGG40)	0.6020, 0.6040, 0.7040	≤ 450 N/mm ²		45°	160 – 180	180 – 200	210 – 230
K2	Gusseisen Cast iron	EN-GJS-600-3 (GGG60) EN-GJS-700-2 (GGG70)	0.7060, 0.7070	> 450 N/mm ²		20°	130 – 150	150 – 170	180 – 200
S1	Titan & Titanlegierungen Titanium & titanium alloys	TiAl6V4	3.7165			10°	50 – 60	60 – 80	80 – 90
S2	Warmfeste Legierungen High Temp alloys	Inconel; NIMONIC		800 – 1700 N/mm ²		5°	30 – 40	30 – 40	30 – 40
N1	Alu-Knetlegierungen Wrought aluminium alloys	AlMg1	3.3315		Si < 9%	30°	470 – 490	600 – 630	780 – 820
N2	Alu-Gusslegierungen Aluminium cast alloys	G-Alsi12	3.2581		Si > 9%	30°	340 – 360	420 – 440	540 – 580
H1	Gehärtete Stähle Hardened steels		45 – 55 HRC			10°	40 – 60	60 – 80	60 – 80

Schnittdaten dienen als Richtwerte und müssen dem Bearbeitungsumfeld angepasst werden.
Beim Bohren wird Entspannen je nach Werkstoff, bei 0,5 – 1 x D empfohlen.
Cutting data are reference values and need to be adjusted according to the application area.
Chip removal recommended for drilling depth 0,5 – 1 x D.

Vorschubtable f _z (mm/Zahn) abhängig von D1 und Schnittbreite ae / Feed per tooth (mm/tooth) in relation with D1 and cutting width ae						
	ø 10	ø 12	ø 16	ø 20	ø 25	ø 32
f _z	0,03 – 0,09	0,03 – 0,10	0,04 – 0,12	0,05 – 0,13	0,06 – 0,17	0,07 – 0,20

Schnittdaten Basis zylindrische Verlängerung kurz, Schnittdaten bei längeren Auskragungen anpassen.
Cutting data is based on cylindrical extensions short, cutting data for long overhang need to be adjusted.

F2004UK – DUO-LOCK® HAIMER MILL
FASE/CHAMFER

Technische Daten und Produkteigenschaften/Technical data and Product characteristics



Eigenschaften Characteristics	Anwendung Application	Kühlung Coolant

Feingewuchtet/Fine balanced

Material – Merkmale/Material – characteristics

Hauptmaterial
Main Material



auch geeignet für
also suitable for

- Halsabsatz für längere Eingriffstiefe
- Zentrumschneide
- Ungleiche Schneidenteilung
- Beste Längenwiederholgenauigkeit

- Neck for higher cutting depth
- Center cutting
- Unequal cutting edge
- Best length repeatability

Artikel-Code Article-Code	HAIMER Qualität HAIMER Quality	Duo-Lock Größe Size	D1 (f9) D1 (f9) [mm]	Schneidecke Cutting edge	Größe Size [mm]	L1 max. L1 max. [mm]	L L [mm]	D2 D2 [mm]	SW AF [mm]	Drehmoment Torque [N/m]
DL10F2004UK1000C..	DA	DL10	10,00	C	0,20	7,5	12,5	9,6	SW8	20
DL12F2004UK1200C..	DA	DL12	12,00	C	0,24	9	15	11,5	SW9,5	30
DL16F2004UK1600C..	DA	DL16	16,00	C	0,32	12	20	15,5	SW13	60
DL20F2004UK2000C..	DA	DL20	20,00	C	0,40	15	25	19,3	SW16	80
DL25F2004UK2500C..	DA	DL25	25,00	C	0,50	18,75	31,25	24,0	SW21	100
DL32F2004UK3200C..	DA	DL32	32,00	C	0,64	24	40	31,0	SW28	130

Bestellnummer = Artikel-Code + HAIMER Qualität.
Order No. = Article Code + HAIMER Quality.

F2304MN – DUO-LOCK® HAIMER MILL FASE SCHRUPPVERZÄHNUNG/CHAMFER ROUGH TOOTHING

Schnittdaten/Cutting data

HAIMER Werkstoff Gruppen HAIMER Material groups	Beispiel Werkstoffe Example material	Werkstoffnr. Material no.	Werkstoff Information Material information		Schruppen Vc (m/min) Roughing Vc (m/min)	Schlichten Vc (m/min) Finishing Vc (m/min)	
			Zugfestigkeit Tensile strength	Inhalt/Härte Content/ Hardness			
P1	Allg. Bau-, Einsatzstähle General construction steels	S235JR (RST37-2), E295 (St 50-2), C45	1.0038, 1.0050, 1.0503	≤ 800 N/mm ²	bis 25 HRC up to 25 HRC	160 – 220	220 – 280
P2	Werkzeug-/Vergütungsstähle Heat treated steels	X38CrMoV5-3, X153CrMoV12, X100CrMoV5, 42CrMo4	1.2367, 1.2379, 1.2363, 1.7225	> 800 N/mm ²	bis 45 HRC up to 45 HRC	120 – 160	160 – 200
M1	Rostfreie Stähle Stainless steels	X8CrNiS18-9, X5CrNi18-10, X46Cr13	1.4305, 1.4301, 1.4034	≤ 650 N/mm ²		80 – 120	120 – 160
K1	Gusseisen Cast iron	EN-GJL200 (GG20), EN-GJLZ (GG40), EN-GJS-400-15 (GGG40)	0.6020, 0.6040, 0.7040	≤ 450 N/mm ²		120 – 180	180 – 240
K2	Gusseisen Cast iron	EN-GJS-600-3 (GGG60), EN-GJS-700-2 (GGG70)	0.7060, 0.7070	> 450 N/mm ²		80 – 160	160 – 220
S1	Titan & Titanlegierungen Titanium & titanium alloys	TiAl6V4	3.7165			40 – 80	40 – 80
N1	Alu-Knetlegierungen Wrought aluminium alloys	AlMg1	3.3315		Si < 9%	500 – 900	500 – 900
N2	Alu-Gusslegierungen Aluminium cast alloys	G-Alsi12	3.2581		Si > 9%	120 – 350	120 – 350

Schnittdaten dienen als Richtwerte und müssen dem Bearbeitungsumfeld angepasst werden.
Cutting data are reference values and need to be adjusted according to the application area.

Vorschubtable f _z (mm/Zahn) abhängig von D1 und Schnittbreite a _e / Feed per tooth (mm/tooth) in relation with D1 and cutting width a _e				
	ø 10	ø 12	ø 16	ø 20
f _z	0,03 – 0,09	0,03 – 0,10	0,04 – 0,12	0,05 – 0,13

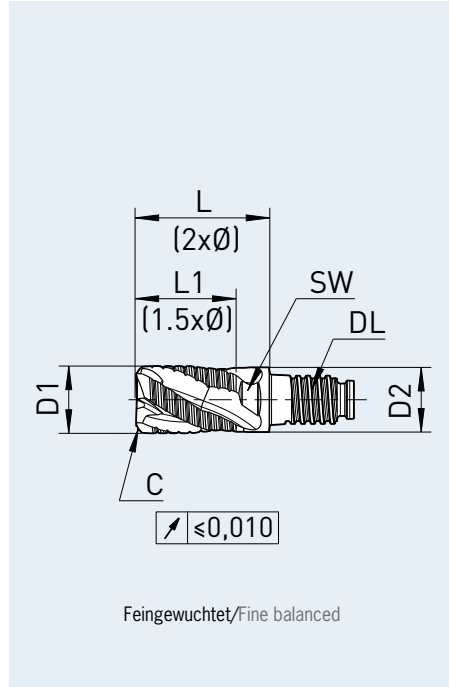
Schnittdaten Basis zylindrische Verlängerung kurz, Schnittdaten bei längeren Auskragungen anpassen.
Cutting data is based on cylindrical extensions short, cutting data for long overhang need to be adjusted.

F2304MN – DUO-LOCK® HAIMER MILL FASE SCHRUPPVERZAHNUNG/CHAMFER ROUGH TOOTHING

Technische Daten und Produkteigenschaften/Technical data and Product characteristics



Eigenschaften Characteristics	Anwendung Application	Kühlung Coolant



Material – Merkmale/Material – characteristics

Hauptmaterial
Main Material



auch geeignet für
also suitable for



- Halsabsatz für längere Eingriffstiefe
- Zentrumschneide
- Ungleiche Schneidenteilung
- Beste Längenwiederholgenauigkeit

- Neck for higher cutting depth
- Center cutting
- Unequal cutting edge
- Best length repeatability

Artikel-Code Article-Code	HAIMER Qualität HAIMER Quality	Duo-Lock Größe Size	D1 (f9) D1 (f9) [mm]	Schneidecke Cutting edge	Größe Size [mm]	L1 max. L1 max. [mm]	L L [mm]	D2 D2 [mm]	SW AF [mm]	Drehmoment Torque [N/m]
DL10F2304MN1000C..	DA	DL10	10,00	C	0,30	15	20	9,6	SW8	20
DL12F2304MN1200C..	DA	DL12	12,00	C	0,30	18	24	11,5	SW9,5	30
DL16F2304MN1600C..	DA	DL16	16,00	C	0,50	24	32	15,5	SW13	60
DL20F2304MN2000C..	DA	DL20	20,00	C	0,60	30	40	19,3	SW16	80

Bestellnummer = Artikel-Code + HAIMER Qualität.
Order No. = Article Code + HAIMER Quality.

F2304UK – DUO-LOCK® HAIMER MILL FASE SCHRUPPVERZÄHNUNG/CHAMFER ROUGH TOOTHING

Schnittdaten/Cutting data

HAIMER Werkstoff Gruppen HAIMER Material groups	Beispiel Werkstoffe Example material	Werkstoff Information Material information				Schruppen Vc (m/min) Roughing Vc (m/min)	Schlichten Vc (m/min) Finishing Vc (m/min)
		DIN DIN	Werkstoffnr. Material no.	Zugfestigkeit Tensile strength	Inhalt/Härte Content/ Hardness		
P1	Allg. Bau-, Einsatzstähle General construction steels	S235JR (RST37-2), E295 (St 50-2), C45	1.0038, 1.0050, 1.0503	≤ 800 N/mm ²	bis 25 HRC up to 25 HRC	160 – 220	220 – 280
P2	Werkzeug/ Vergütungsstähle Heat treated steels	X38CrMoV5-3, X153CrMoV12, X100CrMoV5, 42CrMo4	1.2367, 1.2379, 1.2363, 1.7225	> 800 N/mm ²	bis 45 HRC up to 45 HRC	120 – 160	160 – 200
M1	Rostfreie Stähle Stainless steels	X8CrNiS18-9, X5CrNi18-10, X46Cr13	1.4305, 1.4301, 1.4034	≤ 650 N/mm ²		80 – 120	120 – 160
K1	Gusseisen Cast iron	EN-GJL200 (GG20), EN-GJLZ (GG40), EN- GJS-400-15 (GGG40)	0.6020, 0.6040, 0.7040	≤ 450 N/mm ²		120 – 180	180 – 240
K2	Gusseisen Cast iron	EN-GJS-600-3 (GGG60), EN-GJS-700-2 (GGG70)	0.7060, 0.7070	> 450 N/mm ²		80 – 160	160 – 220
S1	Titan & Titanlegierungen Titanium & titanium alloys	TiAl6V4	3.7165			40 – 80	40 – 80
N1	Alu-Knetlegierungen Wrought aluminium alloys	AlMg1	3.3315		Si < 9%	500 – 900	500 – 900
N2	Alu-Gusslegierungen Aluminium cast alloys	G-Alsi12	3.2581		Si > 9%	120 – 350	120 – 350

Schnittdaten dienen als Richtwerte und müssen dem Bearbeitungsumfeld angepasst werden.
Cutting data are reference values and need to be adjusted according to the application area.

Vorschubtable f _z (mm/Zahn) abhängig von D1 und Schnittbreite a _e / Feed per tooth (mm/tooth) in relation with D1 and cutting width a _e				
	ø 10	ø 12	ø 16	ø 20
f _z	0,03 – 0,09	0,03 – 0,10	0,04 – 0,12	0,05 – 0,13

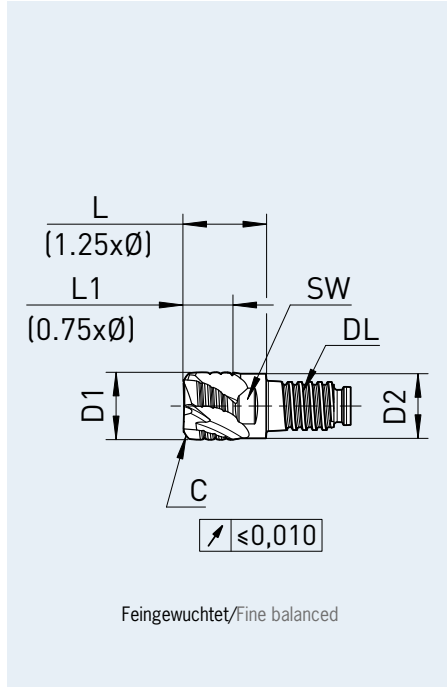
Schnittdaten Basis zylindrische Verlängerung kurz, Schnittdaten bei längeren Auskragungen anpassen.
Cutting data is based on cylindrical extensions short, cutting data for long overhang need to be adjusted.

F2304UK – DUO-LOCK® HAIMER MILL FASE SCHRUPPVERZÄHNUNG/CHAMFER ROUGH TOOTHING

Technische Daten und Produkteigenschaften/Technical data and Product characteristics



Eigenschaften Characteristics	Anwendung Application	Kühlung Coolant



Material – Merkmale/Material – characteristics

Haupteinsatz
Main Material



auch geeignet für
also suitable for



- Halsabsatz für längere Eingriffstiefe
 - Zentrumschneide
 - Ungleiche Schneidenteilung
 - Beste Längenwiederholgenauigkeit
- Neck for higher cutting depth
 - Center cutting
 - Unequal cutting edge
 - Best length repeatability

Artikel-Code Article-Code	HAIMER Qualität HAIMER Quality	Duo-Lock Größe Size	D1 (f9) D1 (f9) [mm]	Schneidecke Cutting edge	Größe Size [mm]	L1 max. L1 max. [mm]	L L [mm]	D2 D2 [mm]	SW AF [mm]	Drehmoment Torque [N/m]
DL10F2304UK1000C..	DA	DL10	10,00	C	0,30	7,5	12,5	9,6	SW8	20
DL12F2304UK1200C..	DA	DL12	12,00	C	0,30	9	15	11,5	SW9,5	30
DL16F2304UK1600C..	DA	DL16	16,00	C	0,50	12	20	15,5	SW13	60
DL20F2304UK2000C..	DA	DL20	20,00	C	0,60	15	25	19,3	SW16	80

Bestellnummer = Artikel-Code + HAIMER Qualität.
Order No. = Article Code + HAIMER Quality.

Schnittdaten/Cutting data

HAIMER Werkstoff Gruppen HAIMER Material groups		Beispiel Werkstoffe Example material		Werkstoff Information Material information		Schnittbreite Cutting width
		DIN DIN	Werkstoffnr. Material no.	Zugfestigkeit Tensile strength	Inhalt/Härte Content/ Hardness	Schnittgeschwindigkeit Vc (m/min) Cutting speed Vc (m/min)
P1	Allg. Bau-, Einsatzstähle General construction steels	S235JR (RST37-2), E295 (St 50-2), C45	1.0038, 1.0050, 1.0503	≤ 800 N/mm ²	bis 25 HRC up to 25 HRC	220 – 280
P2	Werkzeug/ Vergütungsstähle Heat treated steels	X38CrMoV5-3, X153CrMoV12, X100CrMoV5, 42CrMo4	1.2367, 1.2379, 1.2363, 1.7225	> 800 N/mm ²	bis 45 HRC up to 45 HRC	160 – 200
M1	Rostfreie Stähle Stainless steels	X8CrNiS18-9, X5CrNi18-10, X46Cr13	1.4305, 1.4301, 1.4034	≤ 650 N/mm ²		120 – 160
M2	Rostfreie Stähle Stainless steels	X6CrNiMoTi17-12-2, X2CrNiMo17-12-2, X4CrNiMo16-5-1	1.4571, 1.4404, 1.4418	> 650 N/mm ²		90 – 120
K1	Gusseisen Cast iron	EN-GJL200 (GG20), EN-GJLZ (GG40), EN- GJS-400-15 (GGG40)	0.6020, 0.6040, 0.7040	≤ 450 N/mm ²		180 – 240
K2	Gusseisen Cast iron	EN-GJS-600-3 (GGG60), EN-GJS-700-2 (GGG70)	0.7060, 0.7070	> 450 N/mm ²		160 – 220
S1	Titan & Titanlegierungen Titanium & titanium alloys	TiAl6V4	3.7165			40 – 80
S2	Warmfeste Legierungen High Temp alloys	Inconel; NIMONIC		800 – 1700 N/mm ²		30 – 40
N1	Alu-Knetlegierungen Wrought aluminium alloys	AlMg1	3.3315		Si < 9%	500 – 900
N2	Alu-Gusslegierungen Aluminium cast alloys	G-AlSi12	3.2581		Si > 9%	120 – 350
H1	Gehärtete Stähle Hardened steels		45 – 55 HRC			60 – 80

Schnittdaten dienen als Richtwerte und müssen dem Bearbeitungsumfeld angepasst werden.
 Cutting data are reference values and need to be adjusted according to the application area.

 Vorschubtable f_z (mm/Zahn) abhängig von D1 und Schnittbreite ae / Feed per tooth (mm/tooth) in relation with D1 and cutting width ae

ae 5%	ø 10	ø 12	ø 16	ø 20
f _z	0,03 – 0,09	0,03 – 0,10	0,04 – 0,12	0,05 – 0,13

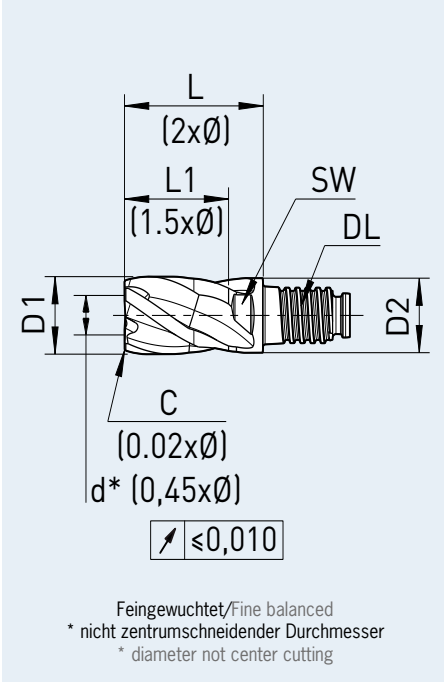
Schnittdaten Basis zylindrische Verlängerung kurz, Schnittdaten bei längeren Auskragungen anpassen.
 Cutting data is based on cylindrical extensions short, cutting data for long overhang need to be adjusted.

F2006/08/00MN – DUO-LOCK® HAIMER MILL
FASE/CHAMFER

Technische Daten und Produkteigenschaften/Technical data and Product characteristics



Eigenschaften Characteristics	Anwendung Application	Kühlung Coolant
35°		
45°		
Z=6		
Z=8		
Z=10		



Material – Merkmale/Material – characteristics

Hauptmaterial
Main Material



auch geeignet für
also suitable for

- Halsabsatz für längere Eingriffstiefe
- Ungleiche Schneidenteilung
- Beste Längenwiederholgenauigkeit

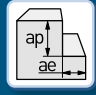
- Neck for higher cutting depth
- Unequal cutting edge
- Best length repeatability

Artikel-Code Article-Code	HAIMER Qualität HAIMER Quality	Duo-Lock Größe Size	D1 (f9) D1 (f9) [mm]	Schneidecke Cutting edge	Zähne- zahl No. teeth	Größe Size [mm]	L1 max. L1 max. [mm]	L L [mm]	D2 D2 [mm]	SW AF [mm]	Drehmoment Torque [N/m]
DL10F2006MN1000C..	DA	DL10	10,00	C	6	0,2	15	20	9,6	SW8	20
DL12F2006MN1200C..	DA	DL12	12,00	C	6	0,24	18	24	11,5	SW9,5	30
DL16F2008MN1600C..	DA	DL16	16,00	C	8	0,32	24	32	15,5	SW13	60
DL20F2000MN2000C..	DA	DL20	20,00	C	10	0,4	30	40	19,3	SW16	80

Bestellnummer = Artikel-Code + HAIMER Qualität.
Order No. = Article Code + HAIMER Quality.

F2006/08/00MN – DUO-LOCK® HAIMER MILL
ECKENRADIUS/CORNER RADIUS

Schnittdaten/Cutting data

HAIMER Werkstoff Gruppen HAIMER Material groups		Beispiel Werkstoffe Example material		Werkstoff Information Material information		Schnittbreite Cutting width
		DIN DIN	Werkstoffnr. Material no.	Zugfestigkeit Tensile strength	Inhalt/Härte Content/ Hardness	Schnittgeschwindigkeit Vc (m/min) Cutting speed Vc (m/min)
P1	Allg. Bau-, Einsatzstähle General construction steels	S235JR (RST37-2), E295 (St 50-2), C45	1.0038, 1.0050, 1.0503	≤ 800 N/mm ²	bis 25 HRC up to 25 HRC	 ae = 5% D1 ap = L1 max.
P2	Werkzeug-/Vergütungsstähle Heat treated steels	X38CrMoV5-3, X153CrMoV12, X100CrMoV5, 42CrMo4	1.2367, 1.2379, 1.2363, 1.7225	> 800 N/mm ²	bis 45 HRC up to 45 HRC	
M1	Rostfreie Stähle Stainless steels	X8CrNiS18-9, X5CrNi18-10, X46Cr13	1.4305, 1.4301, 1.4034	≤ 650 N/mm ²		120 – 160
M2	Rostfreie Stähle Stainless steels	X6CrNiMoTi17-12-2, X2CrNiMo17-12-2, X4CrNiMo16-5-1	1.4571, 1.4404, 1.4418	> 650 N/mm ²		90 – 120
K1	Gusseisen Cast iron	EN-GJL200 (GG20), EN-GJLZ (GG40), EN-GJS-400-15 (GGG40)	0.6020, 0.6040, 0.7040	≤ 450 N/mm ²		180 – 240
K2	Gusseisen Cast iron	EN-GJS-600-3 (GGG60), EN-GJS-700-2 (GGG70)	0.7060, 0.7070	> 450 N/mm ²		160 – 220
S1	Titan & Titanlegierungen Titanium & titanium alloys	TiAl6V4	3.7165			40 – 80
S2	Warmfeste Legierungen High Temp alloys	Inconel; NIMONIC		800 – 1700 N/mm ²		30 – 40
N1	Alu-Knetlegierungen Wrought aluminium alloys	AlMg1	3.3315		Si < 9%	500 – 900
N2	Alu-Gusslegierungen Aluminium cast alloys	G-AlSi12	3.2581		Si > 9%	120 – 350
H1	Gehärtete Stähle Hardened steels		45 – 55 HRC			60 – 80

Schnittdaten dienen als Richtwerte und müssen dem Bearbeitungsumfeld angepasst werden.
Cutting data are reference values and need to be adjusted according to the application area.

Vorschubtable f _z (mm/Zahn) abhängig von D1 und Schnittbreite ae / Feed per tooth (mm/tooth) in relation with D1 and cutting width ae				
ae 5%	ø 10	ø 12	ø 16	ø 20
f _z	0,03 – 0,09	0,03 – 0,10	0,04 – 0,12	0,05 – 0,13

Schnittdaten Basis zylindrische Verlängerung kurz, Schnittdaten bei längeren Auskragungen anpassen.
Cutting data is based on cylindrical extensions short, cutting data for long overhang need to be adjusted.

F2006/08/00MN – DUO-LOCK® HAIMER MILL
ECKENRADIUS/CORNER RADIUS

Technische Daten und Produkteigenschaften/Technical data and Product characteristics



Eigenschaften Characteristics	Anwendung Application	Kühlung Coolant
35°		
R		Air
Z=6		
Z=8		
Z=10		

Feingewuchtet/Fine balanced
* nicht zentrumschneidender Durchmesser
* diameter not center cutting

Material – Merkmale/Material – characteristics

Haupteinsatz
Main Material

auch geeignet für
also suitable for

- Halsabsatz für längere Eingriffstiefe
- Ungleiche Schneideteilung
- Beste Längenwiederholgenauigkeit

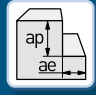
- Neck for higher cutting depth
- Unequal cutting edge
- Best length repeatability



Artikel-Code Article-Code	HAIMER Qualität HAIMER Quality	Duo-Lock Größe Size	D1 (f9) D1 (f9) [mm]	Schneidecke Cutting edge	Zähne- zahl No. teeth	Größe Size [mm]	L1 max. L1 max. [mm]	L L [mm]	D2 D2 [mm]	SW AF [mm]	Drehmoment Torque [N/m]
DL10F2006MN1000R0.50..	DA	DL10	10,00	R	6	0,50	15	20	9,6	SW8	20
DL10F2006MN1000R1.00..	DA	DL10	10,00	R	6	1,00	15	20	9,6	SW8	20
DL10F2006MN1000R1.50..	DA	DL10	10,00	R	6	1,50	15	20	9,6	SW8	20
DL10F2006MN1000R2.00..	DA	DL10	10,00	R	6	2,00	15	20	9,6	SW8	20
DL12F2006MN1200R0.50..	DA	DL12	12,00	R	6	0,50	18	24	11,5	SW9,5	30
DL12F2006MN1200R1.00..	DA	DL12	12,00	R	6	1,00	18	24	11,5	SW9,5	30
DL12F2006MN1200R2.00..	DA	DL12	12,00	R	6	2,00	18	24	11,5	SW9,5	30
DL16F2008MN1600R0.50..	DA	DL16	16,00	R	6	0,50	24	32	15,5	SW13	60
DL16F2008MN1600R1.00..	DA	DL16	16,00	R	8	1,00	24	32	15,5	SW13	60
DL16F2008MN1600R2.00..	DA	DL16	16,00	R	8	2,00	24	32	15,5	SW13	60
DL16F2008MN1600R4.00..	DA	DL16	16,00	R	8	4,00	24	32	15,5	SW13	60
DL20F2000MN2000R0.50..	DA	DL20	20,00	R	10	0,50	30	40	19,3	SW16	80
DL20F2000MN2000R2.00..	DA	DL20	20,00	R	10	2,00	30	40	19,3	SW16	80
DL20F2000MN2000R4.00..	DA	DL20	20,00	R	10	4,00	30	40	19,3	SW16	80

Bestellnummer = Artikel-Code + HAIMER Qualität.
Order No. = Article Code + HAIMER Quality.

Schnittdaten/Cutting data

HAIMER Werkstoff Gruppen HAIMER Material groups	Beispiel Werkstoffe Example material	Werkstoffnr. Material no.	Werkstoff Information Material information		Schnittbreite Cutting width  ae = 5% D1 ap = L1 max.	
			Zugfestigkeit Tensile strength	Inhalt/Härte Content/ Hardness		
P1	Allg. Bau-, Einsatzstähle General construction steels	S235JR (RST37-2), E295 (St 50-2), C45	1.0038, 1.0050, 1.0503	≤ 800 N/mm ²	bis 25 HRC up to 25 HRC	220 – 280
P2	Werkzeug-/Vergütungsstähle Heat treated steels	X38CrMoV5-3, X153CrMoV12, X100CrMoV5, 42CrMo4	1.2367, 1.2379, 1.2363, 1.7225	> 800 N/mm ²	bis 45 HRC up to 45 HRC	160 – 200
M1	Rostfreie Stähle Stainless steels	X8CrNiS18-9, X5CrNi18-10, X46Cr13	1.4305, 1.4301, 1.4034	≤ 650 N/mm ²		120 – 160
M2	Rostfreie Stähle Stainless steels	X6CrNiMoTi17-12-2, X2CrNiMo17-12-2, X4CrNiMo16-5-1	1.4571, 1.4404, 1.4418	> 650 N/mm ²		90 – 120
K1	Gusseisen Cast iron	EN-GJL200 (GG20), EN-GJLZ (GG40), EN-GJS-400-15 (GGG40)	0.6020, 0.6040, 0.7040	≤ 450 N/mm ²		180 – 240
K2	Gusseisen Cast iron	EN-GJS-600-3 (GGG60), EN-GJS-700-2 (GGG70)	0.7060, 0.7070	> 450 N/mm ²		160 – 220
S1	Titan & Titanlegierungen Titanium & titanium alloys	TiAl6V4	3.7165			40 – 80
S2	Warmfeste Legierungen High Temp alloys	Inconel; NIMONIC		800 – 1700 N/mm ²		30 – 40
N1	Alu-Knetlegierungen Wrought aluminium alloys	AlMg1	3.3315		Si < 9%	500 – 900
N2	Alu-Gusslegierungen Aluminium cast alloys	G-AlSi12	3.2581		Si > 9%	120 – 350
H1	Gehärtete Stähle Hardened steels		45 – 55 HRC			60 – 80

Schnittdaten dienen als Richtwerte und müssen dem Bearbeitungsumfeld angepasst werden.
 Cutting data are reference values and need to be adjusted according to the application area.

 Vorschubtable f_z (mm/Zahn) abhängig von D1 und Schnittbreite ae / Feed per tooth (mm/tooth) in relation with D1 and cutting width ae

ae 5%	ø 10	ø 12	ø 16	ø 20
f _z	0,03 – 0,09	0,03 – 0,10	0,04 – 0,12	0,05 – 0,13

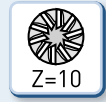
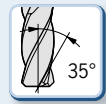
Schnittdaten Basis zylindrische Verlängerung kurz, Schnittdaten bei längeren Auskragungen anpassen.
 Cutting data is based on cylindrical extensions short, cutting data for long overhang need to be adjusted.

F2006/08/00UK – DUO-LOCK® HAIMER MILL
FASE/CHAMFER

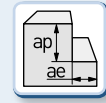
Technische Daten und Produkteigenschaften/Technical data and Product characteristics



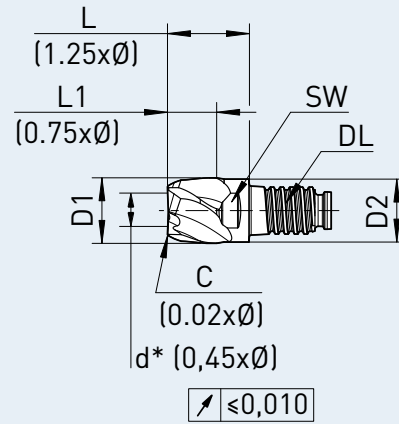
Eigenschaften
Characteristics



Anwendung
Application



Kühlung
Coolant



Feingewuchtet/Fine balanced
* nicht zentrumschneidender Durchmesser
* diameter not center cutting

Material – Merkmale/Material – characteristics

Haupteinsatz
Main Material



auch geeignet für
also suitable for

- Halsabsatz für längere Eingriffstiefe
- Ungleiche Schneidenteilung
- Beste Längenwiederholgenauigkeit

- Neck for higher cutting depth
- Unequal cutting edge
- Best length repeatability

Artikel-Code Article-Code	HAIMER Qualität HAIMER Quality	Duo-Lock Größe Size	D1 (f9) D1 (f9) [mm]	Schneidecke Cutting edge	Zähne- zahl No. teeth	Größe Size [mm]	L1 max. L1 max. [mm]	L L [mm]	D2 D2 [mm]	SW AF [mm]	Drehmoment Torque [N/m]
DL10F2006UK1000C..	DA	DL10	10,00	C	6	0,2	7,5	12,5	9,6	SW8	20
DL12F2006UK1200C..	DA	DL12	12,00	C	6	0,24	9	15	11,5	SW9,5	30
DL16F2008UK1600C..	DA	DL16	16,00	C	8	0,32	12	20	15,5	SW13	60
DL20F2000UK2000C..	DA	DL20	20,00	C	10	0,4	15	25	19,3	SW16	80

Bestellnummer = Artikel-Code + HAIMER Qualität.
Order No. = Article Code + HAIMER Quality.

F4002MN – DUO-LOCK® HAIMER MILL Alu Series FASE/CHAMFER

Schnittdaten/Cutting data

HAIMER Werkstoff Gruppen HAIMER Material groups	Beispiel Werkstoffe Example material	Werkstoff Information Material information			Schruppen Vc (m/min) Roughing Vc (m/min)	Schlichten Vc (m/min) Finishing Vc (m/min)
		DIN DIN	Werkstoffnr. Material no.	Zugfestigkeit Tensile strength		
N1	Alu-Knetlegierungen Wrought aluminium alloys	AlMg1	3.3315		300 – 400	400 – 500
N2	Alu-Gusslegierungen Aluminium cast alloys	G-Alsi12	3.2581			

Schnittdaten dienen als Richtwerte und müssen dem Bearbeitungsumfeld angepasst werden.
Cutting data are reference values and need to be adjusted according to the application area.

Vorschubtable f _z (mm/Zahn) abhängig von D1 und Schnittbreite a _e /Feed per tooth (mm/tooth) in relation with D1 and cutting width a _e				
	ø 10	ø 12	ø 16	ø 20
f _z	0,03 – 0,09	0,03 – 0,10	0,04 – 0,12	0,05 – 0,13

Schnittdaten Basis zylindrische Verlängerung kurz, Schnittdaten bei längeren Auskragungen anpassen.
Cutting data is based on cylindrical extensions short, cutting data for long overhang need to be adjusted.

F4002MN – DUO-LOCK® HAIMER MILL Alu Series
FASE/CHAMFER

Technische Daten und Produkteigenschaften/Technical data and Product characteristics



Eigenschaften Characteristics	Anwendung Application	Kühlung Coolant

Feingewuchtet/Fine balanced

Material – Merkmale/Material – characteristics

Hauptmaterial
Main Material



- Halsabsatz für längere Eingriffstiefe
- Zentrumschneide
- Polierte Span- und Freiflächen
- Beste Längenwiederholgenauigkeit
- Neck for higher cutting depth
- Center cutting
- Polished flute and relief
- Best length repeatability

Artikel-Code Article-Code	HAIMER Qualität HAIMER Quality	Duo-Lock Größe Size	D1 (h9) D1 (h9) [mm]	Schneidecke Cutting edge	Größe Size [mm]	L1 max. L1 max. [mm]	L L [mm]	D2 D2 [mm]	SW AF [mm]	Drehmoment Torque [N/m]
DL10F4002MN1000C..	D-	DL10	10,00	C	0,1	15	20	9,6	SW8	20
DL12F4002MN1200C..	D-	DL12	12,00	C	0,12	18	24	11,5	SW9,5	30
DL16F4002MN1600C..	D-	DL16	16,00	C	0,16	24	32	15,5	SW13	60
DL20F4002MN2000C..	D-	DL20	20,00	C	0,2	30	40	19,3	SW16	80

Bestellnummer = Artikel-Code + HAIMER Qualität.
Order No. = Article Code + HAIMER Quality.

F4002MN – DUO-LOCK® HAIMER MILL Alu Series FASE/CHAMFER

Schnittdaten/Cutting data

HAIMER Werkstoff Gruppen HAIMER Material groups	Beispiel Werkstoffe Example material		Werkstoff Information Material information		Schruppen Vc (m/min) Roughing Vc (m/min)	Schlichten Vc (m/min) Finishing Vc (m/min)
	DIN DIN	Werkstoffnr. Material no.	Zugfestigkeit Tensile strength	Inhalt/Härte Content/ Hardness		
N1	Alu-Knetlegierungen Wrought aluminium alloys	AlMg1	3.3315		300 – 400	400 – 500
N2	Alu-Gusslegierungen Aluminium cast alloys	G-Alsi12	3.2581			

Schnittdaten dienen als Richtwerte und müssen dem Bearbeitungsumfeld angepasst werden.
Cutting data are reference values and need to be adjusted according to the application area.

Vorschubtable f_z (mm/Zahn) abhängig von D1 und Schnittbreite a_e / Feed per tooth (mm/tooth) in relation with D1 and cutting width a_e

	ø 10	ø 12	ø 16	ø 20
f _z	0,03 – 0,09	0,03 – 0,10	0,04 – 0,12	0,05 – 0,13

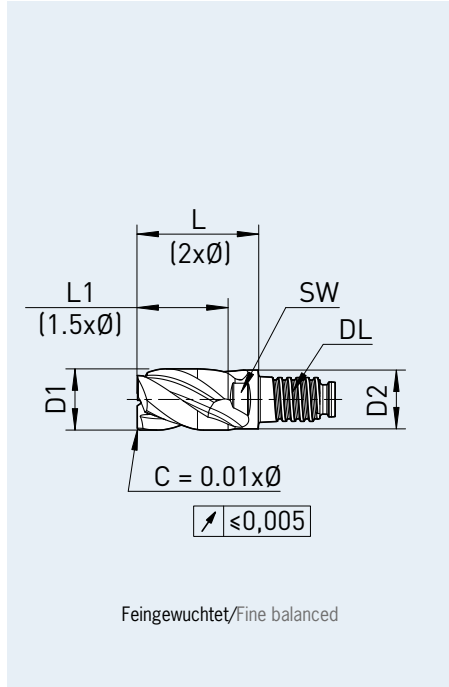
Schnittdaten Basis zylindrische Verlängerung kurz, Schnittdaten bei längeren Auskragungen anpassen.
Cutting data is based on cylindrical extensions short, cutting data for long overhang need to be adjusted.

F4002MN – DUO-LOCK® HAIMER MILL Alu Series
FASE/CHAMFER

Technische Daten und Produkteigenschaften/Technical data and Product characteristics



Eigenschaften Characteristics	Anwendung Application	Kühlung Coolant



Material – Merkmale/Material – characteristics

Haupteinsatz
Main Material



- Beschichtung für abrasive Werkstoffe
- Halsabsatz für längere Eingriffstiefe
- Zentrumsschneide
- Polierte Span- und Freiflächen
- Beste Längenwiederholgenauigkeit
- Coating for abrasive materials
- Neck for higher cutting depth
- Center cutting
- Polished flute and relief
- Best length repeatability

Artikel-Code Article-Code	HAIMER Qualität HAIMER Quality	Duo-Lock Größe Size	D1 (h9) D1 (h9) [mm]	Schneidecke Cutting edge	Größe Size [mm]	L1 max. L1 max. [mm]	L L [mm]	D2 D2 [mm]	SW AF [mm]	Drehmoment Torque [N/m]
DL10F4002MN1000C..	DC	DL10	10,00	C	0,1	15	20	9,6	SW8	20
DL12F4002MN1200C..	DC	DL12	12,00	C	0,12	18	24	11,5	SW9,5	30
DL16F4002MN1600C..	DC	DL16	16,00	C	0,16	24	32	15,5	SW13	60
DL20F4002MN2000C..	DC	DL20	20,00	C	0,2	30	40	19,3	SW16	80

Bestellnummer = Artikel-Code + HAIMER Qualität.
Order No. = Article Code + HAIMER Quality.

F4003MN – DUO-LOCK® HAIMER MILL Alu Series FASE/CHAMFER

Schnittdaten/Cutting data

HAIMER Werkstoff Gruppen HAIMER Material groups	Beispiel Werkstoffe Example material	Werkstoffnr. Material no.	Werkstoff Information Material information		Schruppen Vc (m/min) Roughing Vc (m/min)	Schlichten Vc (m/min) Finishing Vc (m/min)
			Zugfestigkeit Tensile strength	Inhalt/Härte Content/ Hardness		
N1	Alu-Knetlegierungen Wrought aluminium alloys	AlMg1	3.3315		300 – 400	400 – 500
N2	Alu-Gusslegierungen Aluminium cast alloys	G-Alsi12	3.2581			

Schnittdaten dienen als Richtwerte und müssen dem Bearbeitungsumfeld angepasst werden.
Cutting data are reference values and need to be adjusted according to the application area.

Vorschubtable f_z (mm/Zahn) abhängig von D1 und Schnittbreite a_e / Feed per tooth (mm/tooth) in relation with D1 and cutting width a_e

	ø 10	ø 12	ø 16	ø 20
f _z	0,03 – 0,09	0,03 – 0,10	0,04 – 0,12	0,05 – 0,13

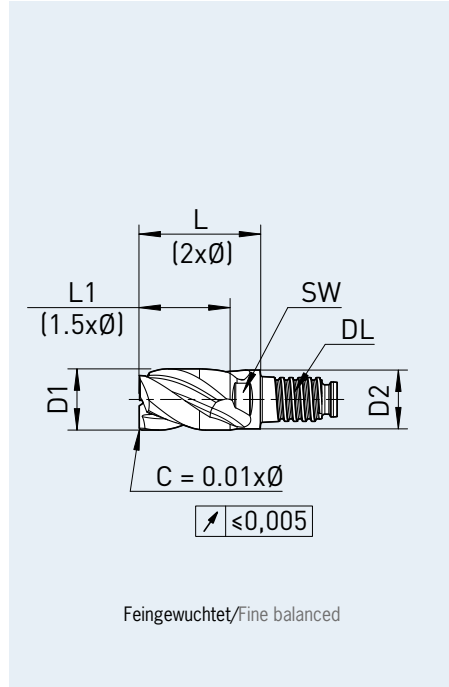
Schnittdaten Basis zylindrische Verlängerung kurz, Schnittdaten bei längeren Auskragungen anpassen.
Cutting data is based on cylindrical extensions short, cutting data for long overhang need to be adjusted.

F4003MN – DUO-LOCK® HAIMER MILL Alu Series
FASE/CHAMFER

Technische Daten und Produkteigenschaften/Technical data and Product characteristics



Eigenschaften Characteristics	Anwendung Application	Kühlung Coolant



Material – Merkmale/Material – characteristics

Hauptmaterial
Main Material



- Halsabsatz für längere Eingriffstiefe
- Zentrumschneide
- Polierte Span- und Freiflächen
- Beste Längenwiederholgenauigkeit
- Neck for higher cutting depth
- Center cutting
- Polished flute and relief
- Best length repeatability

Artikel-Code Article-Code	HAIMER Qualität HAIMER Quality	Duo-Lock Größe Size	D1 (h9) D1 (h9) [mm]	Schneidecke Cutting edge	Größe Size [mm]	L1 max. L1 max. [mm]	L L [mm]	D2 D2 [mm]	SW AF [mm]	Drehmoment Torque [N/m]
DL10F4003MN1000C..	D-	DL10	10,00	C	0,1	15	20	9,6	SW8	20
DL12F4003MN1200C..	D-	DL12	12,00	C	0,12	18	24	11,5	SW9,5	30
DL16F4003MN1600C..	D-	DL16	16,00	C	0,16	24	32	15,5	SW13	60
DL20F4003MN2000C..	D-	DL20	20,00	C	0,2	30	40	19,3	SW16	80

Bestellnummer = Artikel-Code + HAIMER Qualität.
Order No. = Article Code + HAIMER Quality.

F4003MN – DUO-LOCK® HAIMER MILL Alu Series FASE/CHAMFER

Schnittdaten/Cutting data

HAIMER Werkstoff Gruppen HAIMER Material groups	Beispiel Werkstoffe Example material	Werkstoff Information Material information			Schruppen Vc (m/min) Roughing Vc (m/min)	Schlichten Vc (m/min) Finishing Vc (m/min)
		DIN DIN	Werkstoffnr. Material no.	Zugfestigkeit Tensile strength		
N1	Alu-Knetlegierungen Wrought aluminium alloys	AlMg1	3.3315		300 – 400	400 – 500
N2	Alu-Gusslegierungen Aluminium cast alloys	G-Alsi12	3.2581			

Schnittdaten dienen als Richtwerte und müssen dem Bearbeitungsumfeld angepasst werden.
Cutting data are reference values and need to be adjusted according to the application area.

Vorschubtable f_z (mm/Zahn) abhängig von D1 und Schnittbreite a_e / Feed per tooth (mm/tooth) in relation with D1 and cutting width a_e

	ø 10	ø 12	ø 16	ø 20
f _z	0,03 – 0,09	0,03 – 0,10	0,04 – 0,12	0,05 – 0,13

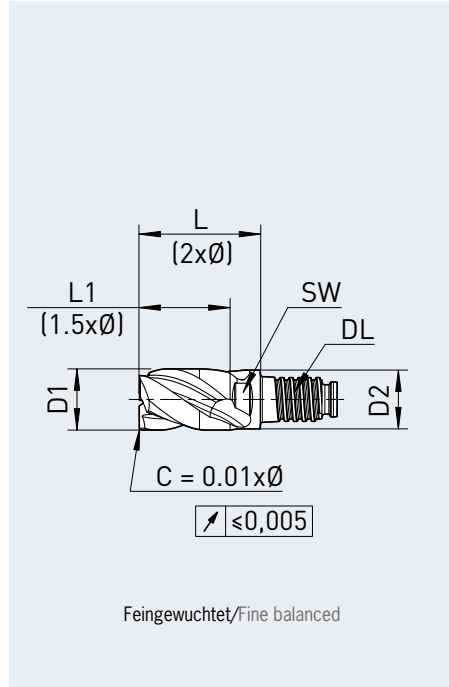
Schnittdaten Basis zylindrische Verlängerung kurz, Schnittdaten bei längeren Auskragungen anpassen.
Cutting data is based on cylindrical extensions short, cutting data for long overhang need to be adjusted.

F4003MN – DUO-LOCK® HAIMER MILL Alu Series
FASE/CHAMFER

Technische Daten und Produkteigenschaften/Technical data and Product characteristics



Eigenschaften Characteristics	Anwendung Application	Kühlung Coolant



Material – Merkmale/Material – characteristics

Haupteinsatz
Main Material



- | | |
|--|---|
| <ul style="list-style-type: none"> ■ Beschichtung für abrasive Werkstoffe ■ Halsabsatz für längere Eingriffstiefe ■ Zentrumschneide ■ Polierte Span- und Freiflächen ■ Beste Längenwiederholgenauigkeit | <ul style="list-style-type: none"> ■ Coating for abrasive materials ■ Neck for higher cutting depth ■ Center cutting ■ Polished flute and relief ■ Best length repeatability |
|--|---|

Artikel-Code Article-Code	HAIMER Qualität HAIMER Quality	Duo-Lock Größe Size	D1 (h9) D1 (h9) [mm]	Schneidecke Cutting edge	Größe Size [mm]	L1 max. L1 max. [mm]	L L [mm]	D2 D2 [mm]	SW AF [mm]	Drehmoment Torque [N/m]
DL10F4003MN1000C..	DC	DL10	10,00	C	0,1	15	20	9,6	SW8	20
DL12F4003MN1200C..	DC	DL12	12,00	C	0,12	18	24	11,5	SW9,5	30
DL16F4003MN1600C..	DC	DL16	16,00	C	0,16	24	32	15,5	SW13	60
DL20F4003MN2000C..	DC	DL20	20,00	C	0,2	30	40	19,3	SW16	80

Bestellnummer = Artikel-Code + HAIMER Qualität.
Order No. = Article Code + HAIMER Quality.

H2004UK – DUO-LOCK® HAIMER MILL HF Series
 HOCHVORSCHUB/HIGH FEED

Schnittdaten/Cutting data

HAIMER Werkstoff Gruppen HAIMER Material groups	Beispiel Werkstoffe Example material	Werkstoff Information Material information				Schruppen Vc (m/min) Roughing Vc (m/min)	Schlichten Vc (m/min) Finishing Vc (m/min)
		DIN DIN	Werkstoffnr. Material no.	Zugfestigkeit Tensile strength	Inhalt/Härte Content/ Hardness		
P1	Allg. Bau-, Einsatzstähle General construction steels	S235JR (RST37-2), E295 (St 50-2), C45	1.0038, 1.0050, 1.0503	≤ 800 N/mm ²	bis 25 HRC up to 25 HRC	250 – 320	340 – 420
P2	Werkzeug/ Vergütungsstähle Heat treated steels	X38CrMoV5-3, X153CrMoV12, X100CrMoV5, 42CrMo4	1.2367, 1.2379, 1.2363, 1.7225	> 800 N/mm ²	bis 45 HRC up to 45 HRC	190 – 220	240 – 310
M1	Rostfreie Stähle Stainless steels	X8CrNiS18-9, X5CrNi18-10, X46Cr13	1.4305, 1.4301, 1.4034	≤ 650 N/mm ²		95 – 115	135 – 170
M2	Rostfreie Stähle Stainless steels	X6CrNiMoTi17-12-2, X2CrNiMo17-12-2, X4CrNiMo16-5-1	1.4571, 1.4404, 1.4418	> 650 N/mm ²		75 – 95	105 – 130
K1	Gusseisen Cast iron	EN-GJL200 (GG20), EN-GJLZ (GG40), EN- GJS-400-15 (GGG40)	0.6020, 0.6040, 0.7040	≤ 450 N/mm ²		160 – 180	200 – 230
K2	Gusseisen Cast iron	EN-GJS-600-3 (GGG60), EN-GJS-700-2 (GGG70)	0.7060, 0.7070	> 450 N/mm ²		130 – 150	170 – 200
S1	Titan & Titanlegierungen Titanium & titanium alloys	TiAl6V4	3.7165			50 – 60	80 – 90
S2	Warmfeste Legierungen High Temp alloys	Inconel; NIMONIC		800 – 1700 N/mm ²		30 – 40	30 – 40
N1	Alu-Knetlegierungen Wrought aluminium alloys	AlMg1	3.3315		Si < 9%	500 – 900	500 – 900
N2	Alu-Gusslegierungen Aluminium cast alloys	G-Alsi12	3.2581		Si > 9%	120 – 350	120 – 350
H1	Gehärtete Stähle Hardened steels		45 – 55 HRC			40 – 60	60 – 80

Schnittdaten dienen als Richtwerte und müssen dem Bearbeitungsumfeld angepasst werden.
 Cutting data are reference values and need to be adjusted according to the application area.

Vorschubtable f _z (mm/Zahn) abhängig von D1 und Schnittbreite a _e / Feed per tooth (mm/tooth) in relation with D1 and cutting width a _e				
	∅ 10	∅ 12	∅ 16	∅ 20
f _z	0,1–0,3	0,12–0,36	0,16–0,48	0,2–0,6
a _p HFC	0,75	0,9	1,2	1,5

Schnittdaten Basis zylindrische Verlängerung kurz, Schnittdaten bei längeren Auskragungen anpassen.
 Cutting data is based on cylindrical extensions short, cutting data for long overhang need to be adjusted.

H2004UK – DUO-LOCK® HAIMER MILL HF Series
HOCHVORSCHUB/HIGH FEED

Technische Daten und Produkteigenschaften/Technical data and Product characteristics



Eigenschaften Characteristics	Anwendung Application	Kühlung Coolant
30°		
R	10°	Air
Z=4	ap, ae	
	ap, ae	MMS

Material – Merkmale/Material – characteristics

Hauptmaterial
Main Material

auch geeignet für
also suitable for



- Zentrale Innenkühlung
- Halsabsatz für längere Eingriffstiefe
- Beste Längenwiederholgenauigkeit

- Central inner cooling
- Neck for higher cutting depth
- Best length repeatability

Artikel-Code Article-Code	HAIMER Qualität HAIMER Quality	Duo-Lock Größe Size	D1 (f9) D1 (f9) [mm]	Schneidecke Cutting edge	R1 R1 [mm]	R2 R2 [mm]	Dp Dp [mm]	L1 max. L1 max. [mm]	L L [mm]	DKZ DKZ [mm]	D2 D2 [mm]	SW AF [mm]	Drehmo. Torque [N/m]
DL10H2004UK1000R..	DAKZ	DL10	10,00	R	1,5	5	6	7,5	12,5	2	9,6	SW8	20
DL12H2004UK1200R..	DAKZ	DL12	12,00	R	1,8	6	7,2	9	15	2	11,5	SW9,5	30
DL16H2004UK1600R..	DAKZ	DL16	16,00	R	2,4	8	9,6	12	20	2	15,5	SW13	60
DL20H2004UK2000R..	DAKZ	DL20	20,00	R	3	10	12	15	25	3	19,3	SW16	80

Bestellnummer = Artikel-Code + HAIMER Qualität.
Order No. = Article Code + HAIMER Quality.

H2006UK – DUO-LOCK® HAIMER MILL HF Series
 HOCHVORSCHUB/HIGH FEED

Schnittdaten/Cutting data

HAIMER Werkstoff Gruppen HAIMER Material groups		Beispiel Werkstoffe Example material		Werkstoff Information Material information		Schruppen Vc (m/min) Roughing Vc (m/min)	Schlichten Vc (m/min) Finishing Vc (m/min)
		DIN DIN	Werkstoffnr. Material no.	Zugfestigkeit Tensile strength	Inhalt/Härte Content/ Hardness		
P1	Allg. Bau-, Einsatzstähle General construction steels	S235JR (RST37-2), E295 (St 50-2), C45	1.0038, 1.0050, 1.0503	≤ 800 N/mm ²	bis 25 HRC up to 25 HRC	250 – 320	340 – 420
P2	Werkzeug/ Vergütungsstähle Heat treated steels	X38CrMoV5-3, X153CrMoV12, X100CrMoV5, 42CrMo4	1.2367, 1.2379, 1.2363, 1.7225	> 800 N/mm ²	bis 45 HRC up to 45 HRC	190 – 220	240 – 310
M1	Rostfreie Stähle Stainless steels	X8CrNiS18-9, X5CrNi18-10, X46Cr13	1.4305, 1.4301, 1.4034	≤ 650 N/mm ²		95 – 115	135 – 170
M2	Rostfreie Stähle Stainless steels	X6CrNiMoTi17-12-2, X2CrNiMo17-12-2, X4CrNiMo16-5-1	1.4571, 1.4404, 1.4418	> 650 N/mm ²		75 – 95	105 – 130
K1	Gusseisen Cast iron	EN-GJL200 (GG20), EN-GJLZ (GG40), EN- GJS-400-15 (GGG40)	0.6020, 0.6040, 0.7040	≤ 450 N/mm ²		160 – 180	200 – 230
K2	Gusseisen Cast iron	EN-GJS-600-3 (GGG60), EN-GJS-700-2 (GGG70)	0.7060, 0.7070	> 450 N/mm ²		130 – 150	170 – 200
S1	Titan & Titanlegierungen Titanium & titanium alloys	TiAl6V4	3.7165			50 – 60	80 – 90
S2	Warmfeste Legierungen High Temp alloys	Inconel; NIMONIC		800 – 1700 N/mm ²		30 – 40	30 – 40
N1	Alu-Knetlegierungen Wrought aluminium alloys	AlMg1	3.3315		Si < 9%	500 – 900	500 – 900
N2	Alu-Gusslegierungen Aluminium cast alloys	G-Alsi12	3.2581		Si > 9%	120 – 350	120 – 350
H1	Gehärtete Stähle Hardened steels		45 – 55 HRC			40 – 60	60 – 80

Schnittdaten dienen als Richtwerte und müssen dem Bearbeitungsumfeld angepasst werden.
 Cutting data are reference values and need to be adjusted according to the application area.

Vorschubtable f _z (mm/Zahn) abhängig von D1 und Schnittbreite a _e / Feed per tooth (mm/tooth) in relation with D1 and cutting width a _e				
	∅ 10	∅ 12	∅ 16	∅ 20
f _z	0,1–0,3	0,12–0,36	0,16–0,48	0,2–0,6
a _p HFC	0,75	0,9	1,2	1,5

Schnittdaten Basis zylindrische Verlängerung kurz, Schnittdaten bei längeren Auskragungen anpassen.
 Cutting data is based on cylindrical extensions short, cutting data for long overhang need to be adjusted.

H2006UK – DUO-LOCK® HAIMER MILL HF Series
HOCHVORSCHUB/HIGH FEED

Technische Daten und Produkteigenschaften/Technical data and Product characteristics



Eigenschaften Characteristics	Anwendung Application	Kühlung Coolant
30°		
R	10°	Air
Z=6	ap, ae	
	ap, ae	MMS

Material – Merkmale/Material – characteristics

Haupteinsatz
Main Material



auch geeignet für
also suitable for



- Zentrale Innenkühlung
- Halsabsatz für längere Eingriffstiefe
- Beste Längenwiederholgenauigkeit

- Central inner cooling
- Neck for higher cutting depth
- Best length repeatability

Artikel-Code Article-Code	HAIMER Qualität HAIMER Quality	Duo-Lock Größe Size	D1 (f9) D1 (f9) [mm]	Schneidecke Cutting edge	R1 [mm]	R2 [mm]	Dp [mm]	L1 max. L1 max. [mm]	L [mm]	DKZ [mm]	D2 [mm]	SW AF [mm]	Drehmo. Torque [N/m]
DL10H2006UK1000R..	DPKZ	DL10	10,00	R	1,5	5	6	7,5	12,5	2	9,6	SW8	20
DL12H2006UK1200R..	DPKZ	DL12	12,00	R	1,8	6	7,2	9	15	2	11,5	SW9,5	30
DL16H2006UK1600R..	DPKZ	DL16	16,00	R	2,4	8	9,6	12	20	2	15,5	SW13	60
DL20H2006UK2000R..	DPKZ	DL20	20,00	R	3	10	12	15	25	3	19,3	SW16	80

Bestellnummer = Artikel-Code + HAIMER Qualität.
Order No. = Article Code + HAIMER Quality.

Erhältlich ab Ende 1. Quartal 2020
Available from end of 1. quarter 2020

V2002MN – DUO-LOCK® HAIMER MILL
 VOLLRADIUS/BALL NOSE

Schnittdaten/Cutting data

HAIMER Werkstoff Gruppen HAIMER Material groups	Beispiel Werkstoffe Example material	Werkstoff Information Material information				Schruppen Vc (m/min) Roughing Vc (m/min)	Schlichten Vc (m/min) Finishing Vc (m/min)
		DIN DIN	Werkstoffnr. Material no.	Zugfestigkeit Tensile strength	Inhalt/Härte Content/ Hardness		
P1	Allg. Bau-, Einsatzstähle General construction steels	S235JR (RST37-2), E295 (St 50-2), C45	1.0038, 1.0050, 1.0503	≤ 800 N/mm ²	bis 25 HRC up to 25 HRC	160 – 220	220 – 280
P2	Werkzeug-/Vergütungsstähle Heat treated steels	X38CrMoV5-3, X153CrMoV12, X100CrMoV5, 42CrMo4	1.2367, 1.2379, 1.2363, 1.7225	> 800 N/mm ²	bis 45 HRC up to 45 HRC	120 – 160	160 – 200
M1	Rostfreie Stähle Stainless steels	X8CrNiS18-9, X5CrNi18-10, X46Cr13	1.4305, 1.4301, 1.4034	≤ 650 N/mm ²		80 – 120	120 – 160
M2	Rostfreie Stähle Stainless steels	X6CrNiMoTi17-12-2, X2CrNiMo17-12-2, X4CrNiMo16-5-1	1.4571, 1.4404, 1.4418	> 650 N/mm ²		60 – 90	90 – 120
K1	Gusseisen Cast iron	EN-GJL200 (GG20), EN-GJLZ (GG40), EN-GJS-400-15 (GGG40)	0.6020, 0.6040, 0.7040	≤ 450 N/mm ²		120 – 180	180 – 240
K2	Gusseisen Cast iron	EN-GJS-600-3 (GGG60), EN-GJS-700-2 (GGG70)	0.7060, 0.7070	> 450 N/mm ²		80 – 160	160 – 220
S1	Titan & Titanlegierungen Titanium & titanium alloys	TiAl6V4	3.7165			40 – 80	40 – 80
S2	Wärmefeste Legierungen High Temp alloys	Inconel; NIMONIC		800 – 1700 N/mm ²		30 – 40	30 – 40
N1	Alu-Knetlegierungen Wrenght aluminium alloys	AlMg1	3.3315		Si < 9%	500 – 900	500 – 900
N2	Alu-Gusslegierungen Aluminium cast alloys	G-Alsi12	3.2581		Si > 9%	120 – 350	120 – 350
H1	Gehärtete Stähle Hardened steels		45 – 55 HRC			40 – 60	60 – 80

Schnittdaten dienen als Richtwerte und müssen dem Bearbeitungsumfeld angepasst werden.
 Cutting data are reference values and need to be adjusted according to the application area.

Vorschubtable f _z (mm/Zahn) abhängig von D1 und Schnittbreite ae /Feed per tooth (mm/tooth) in relation with D1 and cutting width ae								
	ø 2	ø 2,5	ø 3	ø 4	ø 5	ø 6	ø 8	ø 10
f _z	0,006 – 0,018	0,008 – 0,023	0,009 – 0,027	0,012 – 0,036	0,015 – 0,045	0,018 – 0,054	0,024 – 0,072	0,03 – 0,09

Schnittdaten Basis zylindrische Verlängerung kurz, Schnittdaten bei längeren Auskragungen anpassen.
 Cutting data is based on cylindrical extensions short, cutting data for long overhang need to be adjusted.

V2002MN – DUO-LOCK® HAIMER MILL VOLLRADIUS/BALL NOSE

Technische Daten und Produkteigenschaften/Technical data and Product characteristics



Eigenschaften Characteristics	Anwendung Application	Kühlung Coolant
10°		
	45°	Air
Z=2		

Material – Merkmale/Material – characteristics

Haupteinsatz
Main Material



auch geeignet für
also suitable for



- Halsabsatz für längere Eingriffstiefe
- Vollradius
- Beste Längenwiederholgenauigkeit

- Neck for higher cutting depth
- Ball Nose
- Best length repeatability

Artikel-Code Article-Code	HAIMER Qualität HAIMER Quality	Duo-Lock Größe Size	D1 (f9) D1 (f9) [mm]	Schneidecke Cutting edge	Radius Radius [mm]	L1 max. L1 max. [mm]	L L [mm]	D2 D2 [mm]	SW AF [mm]	Drehmoment Torque [N/m]
DL10V2002MN0200R..	DA	DL10	2,00	R	1,00	3,0	20	9,6	SW8	20
DL10V2002MN0250R..	DA	DL10	2,50	R	1,25	3,75	20	9,6	SW8	20
DL10V2002MN0300R..	DA	DL10	3,00	R	1,50	4,5	20	9,6	SW8	20
DL10V2002MN0400R..	DA	DL10	4,00	R	2,00	6,0	20	9,6	SW8	20
DL10V2002MN0500R..	DA	DL10	5,00	R	2,50	7,5	20	9,6	SW8	20
DL10V2002MN0600R..	DA	DL10	6,00	R	3,00	9,0	20	9,6	SW8	20
DL10V2002MN0800R..	DA	DL10	8,00	R	4,00	12	20	9,6	SW8	20
DL10V2002MN1000R..	DA	DL10	10,00	R	5,00	15	20	9,6	SW8	20

Bestellnummer = Artikel-Code + HAIMER Qualität.
Order No. = Article Code + HAIMER Quality.

V2002UK – DUO-LOCK® HAIMER MILL
VOLLRADIUS/BALL NOSE

Schnittdaten/Cutting data

HAIMER Werkstoff Gruppen HAIMER Material groups	Beispiel Werkstoffe Example material	Werkstoff Information Material information				Schruppen Vc (m/min) Roughing Vc (m/min)	Schlichten Vc (m/min) Finishing Vc (m/min)
		DIN DIN	Werkstoffnr. Material no.	Zugfestigkeit Tensile strength	Inhalt/Härte Content/ Hardness		
P1	Allg. Bau-, Einsatzstähle General construction steels	S235JR (RST37-2), E295 (St 50-2), C45	1.0038, 1.0050, 1.0503	≤ 800 N/mm ²	bis 25 HRC up to 25 HRC	160 – 220	220 – 280
P2	Werkzeug-/Vergütungsstähle Heat treated steels	X38CrMoV5-3, X153CrMoV12, X100CrMoV5, 42CrMo4	1.2367, 1.2379, 1.2363, 1.7225	> 800 N/mm ²	bis 45 HRC up to 45 HRC	120 – 160	160 – 200
M1	Rostfreie Stähle Stainless steels	X8CrNiS18-9, X5CrNi18-10, X46Cr13	1.4305, 1.4301, 1.4034	≤ 650 N/mm ²		80 – 120	120 – 160
M2	Rostfreie Stähle Stainless steels	X6CrNiMoTi17-12-2, X2CrNiMo17-12-2, X4CrNiMo16-5-1	1.4571, 1.4404, 1.4418	> 650 N/mm ²		60 – 90	90 – 120
K1	Gusseisen Cast iron	EN-GJL200 (GG20), EN-GJLZ (GG40), EN-GJS-400-15 (GGG40)	0.6020, 0.6040, 0.7040	≤ 450 N/mm ²		120 – 180	180 – 240
K2	Gusseisen Cast iron	EN-GJS-600-3 (GGG60), EN-GJS-700-2 (GGG70)	0.7060, 0.7070	> 450 N/mm ²		80 – 160	160 – 220
S1	Titan & Titanlegierungen Titanium & titanium alloys	TiAl6V4	3.7165			40 – 80	40 – 80
S2	Warmfeste Legierungen High Temp alloys	Inconel; NIMONIC		800 – 1700 N/mm ²		30 – 40	30 – 40
N1	Alu-Knetlegierungen Wrenght aluminium alloys	AlMg1	3.3315		Si < 9%	500 – 900	500 – 900
N2	Alu-Gusslegierungen Aluminium cast alloys	G-Alsi12	3.2581		Si > 9%	120 – 350	120 – 350
H1	Gehärtete Stähle Hardened steels		45 – 55 HRC			40 – 60	60 – 80

Schnittdaten dienen als Richtwerte und müssen dem Bearbeitungsumfeld angepasst werden.
Cutting data are reference values and need to be adjusted according to the application area.

Vorschubtable f _z (mm/Zahn) abhängig von D1 und Schnittbreite ae /Feed per tooth (mm/tooth) in relation with D1 and cutting width ae				
	∅ 10	∅ 12	∅ 16	∅ 20
f _z	0,03 – 0,09	0,03 – 0,10	0,04 – 0,12	0,05 – 0,13

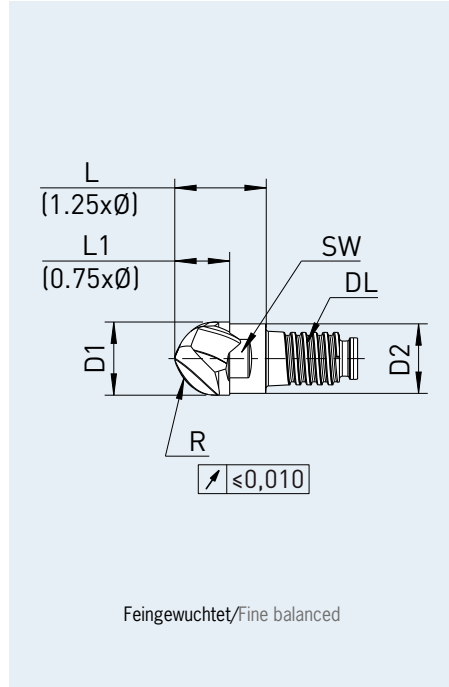
Schnittdaten Basis zylindrische Verlängerung kurz, Schnittdaten bei längeren Auskragungen anpassen.
Cutting data is based on cylindrical extensions short, cutting data for long overhang need to be adjusted.

V2002UK – DUO-LOCK® HAIMER MILL
VOLLRADIUS/BALL NOSE

Technische Daten und Produkteigenschaften/Technical data and Product characteristics



Eigenschaften Characteristics	Anwendung Application	Kühlung Coolant
10°		
VR	45°	Air
Z=2		



Material – Merkmale/Material – characteristics

Hauptmaterial
Main Material



auch geeignet für
also suitable for



- Halsabsatz für längere Eingriffstiefe
- Vollradius
- Beste Längenwiederholgenauigkeit

- Neck for higher cutting depth
- Ball Nose
- Best length repeatability

Artikel-Code Article-Code	HAIMER Qualität HAIMER Quality	Duo-Lock Größe Size	D1 (f9) D1 (f9) [mm]	Schneidecke Cutting edge	Radius Radius [mm]	L1 max. L1 max. [mm]	L L [mm]	D2 D2 [mm]	SW AF [mm]	Drehmoment Torque [N/m]
DL10V2002UK1000R..	DA	DL10	10,00	R	5,00	7,5	12,5	9,6	SW8	20
DL12V2002UK1200R..	DA	DL12	12,00	R	6,00	9	15	11,5	SW9,5	30
DL16V2002UK1600R..	DA	DL16	16,00	R	8,00	12	20	15,5	SW13	60
DL20V2002UK2000R..	DA	DL20	20,00	R	10,00	15	25	19,3	SW16	80

Bestellnummer = Artikel-Code + HAIMER Qualität.
Order No. = Article Code + HAIMER Quality.

V2004MN – DUO-LOCK® HAIMER MILL
VOLLRADIUS/BALL NOSE

Schnittdaten/Cutting data

HAIMER Werkstoff Gruppen HAIMER Material groups	Beispiel Werkstoffe Example material	Werkstoff Information Material information				Schruppen Vc (m/min) Roughing Vc (m/min)	Schlichten Vc (m/min) Finishing Vc (m/min)
		DIN DIN	Werkstoffnr. Material no.	Zugfestigkeit Tensile strength	Inhalt/Härte Content/ Hardness		
P1	Allg. Bau-, Einsatzstähle General construction steels	S235JR (RST37-2), E295 (St 50-2), C45	1.0038, 1.0050, 1.0503	≤ 800 N/mm ²	bis 25 HRC up to 25 HRC	160 – 220	220 – 280
P2	Werkzeug/ Vergütungsstähle Heat treated steels	X38CrMoV5-3, X153CrMoV12, X100CrMoV5, 42CrMo4	1.2367, 1.2379, 1.2363, 1.7225	> 800 N/mm ²	bis 45 HRC up to 45 HRC	120 – 160	160 – 200
M1	Rostfreie Stähle Stainless steels	X8CrNiS18-9, X5CrNi18-10, X46Cr13	1.4305, 1.4301, 1.4034	≤ 650 N/mm ²		80 – 120	120 – 160
M2	Rostfreie Stähle Stainless steels	X6CrNiMoTi17-12-2, X2CrNiMo17-12-2, X4CrNiMo16-5-1	1.4571, 1.4404, 1.4418	> 650 N/mm ²		60 – 90	90 – 120
K1	Gusseisen Cast iron	EN-GJL200 (GG20), EN- GJLZ (GG40), EN- GJS-400-15 (GGG40)	0.6020, 0.6040, 0.7040	≤ 450 N/mm ²		120 – 180	180 – 240
K2	Gusseisen Cast iron	EN-GJS-600-3 (GGG60), EN-GJS-700-2 (GGG70)	0.7060, 0.7070	> 450 N/mm ²		80 – 160	160 – 220
S1	Titan & Titanlegierungen Titanium & titanium alloys	TiAl6V4	3.7165			40 – 80	40 – 80
S2	Wärmefeste Legierungen High Temp alloys	Inconel; NIMONIC		800 – 1700 N/mm ²		30 – 40	30 – 40
N1	Alu-Knetlegierungen Wrought aluminium alloys	AlMg1	3.3315		Si < 9%	500 – 900	500 – 900
N2	Alu-Gusslegierungen Aluminium cast alloys	G-Alsi12	3.2581		Si > 9%	120 – 350	120 – 350
H1	Gehärtete Stähle Hardened steels		45 – 55 HRC			40 – 60	60 – 80

Schnittdaten dienen als Richtwerte und müssen dem Bearbeitungsumfeld angepasst werden.
Cutting data are reference values and need to be adjusted according to the application area.

Vorschubtable f _z (mm/Zahn) abhängig von D1 und Schnittbreite ae / Feed per tooth (mm/tooth) in relation with D1 and cutting width ae								
	ø 2	ø 2,5	ø 3	ø 4	ø 5	ø 6	ø 8	ø 10
f _z	0,006 – 0,018	0,008 – 0,023	0,009 – 0,027	0,012 – 0,036	0,015 – 0,045	0,018 – 0,054	0,024 – 0,072	0,03 – 0,09

Schnittdaten Basis zylindrische Verlängerung kurz, Schnittdaten bei längeren Auskragungen anpassen.
Cutting data is based on cylindrical extensions short, cutting data for long overhang need to be adjusted.

V2004MN – DUO-LOCK® HAIMER MILL
VOLLRADIUS/BALL NOSE

Technische Daten und Produkteigenschaften/Technical data and Product characteristics



Eigenschaften Characteristics	Anwendung Application	Kühlung Coolant

Material – Merkmale/Material – characteristics

Haupteinsatz
Main Material



auch geeignet für
also suitable for



- Halsabsatz für längere Eingriffstiefe
- Vollradius
- Beste Längenwiederholgenauigkeit

- Neck for higher cutting depth
- Ball Nose
- Best length repeatability

Artikel-Code Article-Code	HAIMER Qualität HAIMER Quality	Duo-Lock Größe Size	D1 (f9) D1 (f9) [mm]	Schneidecke Cutting edge	Radius Radius [mm]	L1 max. L1 max. [mm]	L L [mm]	D2 D2 [mm]	SW AF [mm]	Drehmoment Torque [N/m]
DL10V2004MN0200R..	DA	DL10	2,00	R	1,00	3,0	20	9,6	SW8	20
DL10V2004MN0250R..	DA	DL10	2,50	R	1,25	3,75	20	9,6	SW8	20
DL10V2004MN0300R..	DA	DL10	3,00	R	1,50	4,5	20	9,6	SW8	20
DL10V2004MN0400R..	DA	DL10	4,00	R	2,00	6,0	20	9,6	SW8	20
DL10V2004MN0500R..	DA	DL10	5,00	R	2,50	7,5	20	9,6	SW8	20
DL10V2004MN0600R..	DA	DL10	6,00	R	3,00	9,0	20	9,6	SW8	20
DL10V2004MN0800R..	DA	DL10	8,00	R	4,00	12	20	9,6	SW8	20
DL10V2004MN1000R..	DA	DL10	10,00	R	5,00	15	20	9,6	SW8	20

Bestellnummer = Artikel-Code + HAIMER Qualität.
Order No. = Article Code + HAIMER Quality.

V2004UK – DUO-LOCK® HAIMER MILL
VOLLRADIUS/BALL NOSE

Schnittdaten/Cutting data

HAIMER Werkstoff Gruppen HAIMER Material groups	Beispiel Werkstoffe Example material	Werkstoff Information Material information				Schruppen Vc (m/min) Roughing Vc (m/min)	Schlichten Vc (m/min) Finishing Vc (m/min)
		DIN DIN	Werkstoffnr. Material no.	Zugfestigkeit Tensile strength	Inhalt/Härte Content/ Hardness		
P1	Allg. Bau-, Einsatzstähle General construction steels	S235JR (RST37-2), E295 (St 50-2), C45	1.0038, 1.0050, 1.0503	≤ 800 N/mm ²	bis 25 HRC up to 25 HRC	160 – 220	220 – 280
P2	Werkzeug-/Vergütungsstähle Heat treated steels	X38CrMoV5-3, X153CrMoV12, X100CrMoV5, 42CrMo4	1.2367, 1.2379, 1.2363, 1.7225	> 800 N/mm ²	bis 45 HRC up to 45 HRC	120 – 160	160 – 200
M1	Rostfreie Stähle Stainless steels	X8CrNiS18-9, X5CrNi18-10, X46Cr13	1.4305, 1.4301, 1.4034	≤ 650 N/mm ²		80 – 120	120 – 160
M2	Rostfreie Stähle Stainless steels	X6CrNiMoTi17-12-2, X2CrNiMo17-12-2, X4CrNiMo16-5-1	1.4571, 1.4404, 1.4418	> 650 N/mm ²		60 – 90	90 – 120
K1	Gusseisen Cast iron	EN-GJL200 (GG20), EN-GJLZ (GG40), EN-GJS-400-15 (GGG40)	0.6020, 0.6040, 0.7040	≤ 450 N/mm ²		120 – 180	180 – 240
K2	Gusseisen Cast iron	EN-GJS-600-3 (GGG60), EN-GJS-700-2 (GGG70)	0.7060, 0.7070	> 450 N/mm ²		80 – 160	160 – 220
S1	Titan & Titanlegierungen Titanium & titanium alloys	TiAl6V4	3.7165			40 – 80	40 – 80
S2	Warmfeste Legierungen High Temp alloys	Inconel; NIMONIC		800 – 1700 N/mm ²		30 – 40	30 – 40
N1	Alu-Knetlegierungen Wrought aluminium alloys	AlMg1	3.3315		Si < 9%	500 – 900	500 – 900
N2	Alu-Gusslegierungen Aluminium cast alloys	G-Alsi12	3.2581		Si > 9%	120 – 350	120 – 350
H1	Gehärtete Stähle Hardened steels		45 – 55 HRC			40 – 60	60 – 80

Schnittdaten dienen als Richtwerte und müssen dem Bearbeitungsumfeld angepasst werden.
Cutting data are reference values and need to be adjusted according to the application area.

Vorschubtable f_z (mm/Zahn) abhängig von D1 und Schnittbreite ae / Feed per tooth (mm/tooth) in relation with D1 and cutting width ae

	ø 10	ø 12	ø 16	ø 20
f _z	0,03 – 0,09	0,03 – 0,10	0,04 – 0,12	0,05 – 0,13

Schnittdaten Basis zylindrische Verlängerung kurz, Schnittdaten bei längeren Auskragungen anpassen.
Cutting data is based on cylindrical extensions short, cutting data for long overhang need to be adjusted.

V2004UK – DUO-LOCK® HAIMER MILL
VOLLRADIUS/BALL NOSE

Technische Daten und Produkteigenschaften/Technical data and Product characteristics



Eigenschaften Characteristics	Anwendung Application	Kühlung Coolant

Feingewuchtet/Fine balanced

Material – Merkmale/Material – characteristics

Haupteinsatz
Main Material



auch geeignet für
also suitable for



- Halsabsatz für längere Eingriffstiefe
- Vollradius
- Beste Längenwiederholgenauigkeit

- Neck for higher cutting depth
- Ball Nose
- Best length repeatability

Artikel-Code Article-Code	HAIMER Qualität HAIMER Quality	Duo-Lock Größe Size	D1 (f9) D1 (f9) [mm]	Schneidecke Cutting edge	Radius Radius [mm]	L1 max. L1 max. [mm]	L L [mm]	D2 D2 [mm]	SW AF [mm]	Drehmoment Torque [N/m]
DL10V2004UK1000R..	DA	DL10	10,00	R	5,00	7,5	12,5	9,6	SW8	20
DL12V2004UK1200R..	DA	DL12	12,00	R	6,00	9	15	11,5	SW9,5	30
DL16V2004UK1600R..	DA	DL16	16,00	R	8,00	12	20	15,5	SW13	60
DL20V2004UK2000R..	DA	DL20	20,00	R	10,00	15	25	19,3	SW16	80

Bestellnummer = Artikel-Code + HAIMER Qualität.
Order No. = Article Code + HAIMER Quality.

V4002UK – DUO-LOCK® HAIMER MILL Alu Series VOLLRADIUS/BALL NOSE

Schnittdaten/Cutting data

HAIMER Werkstoff Gruppen HAIMER Material groups	Beispiel Werkstoffe Example material		Werkstoff Information Material information		Schruppen Vc (m/min) Roughing Vc (m/min)	Schlichten Vc (m/min) Finishing Vc (m/min)
	DIN DIN	Werkstoffnr. Material no.	Zugfestigkeit Tensile strength	Inhalt/Härte Content/ Hardness		
N1	Alu-Knetlegierungen Wrought aluminium alloys	AlMg1	3.3315		300 – 400	400 – 500
N2	Alu-Gusslegierungen Aluminium cast alloys	G-Alsi12	3.2581			

Schnittdaten dienen als Richtwerte und müssen dem Bearbeitungsumfeld angepasst werden.
Cutting data are reference values and need to be adjusted according to the application area.

Vorschubtable f_z (mm/Zahn) abhängig von D1 und Schnittbreite a_e / Feed per tooth (mm/tooth) in relation with D1 and cutting width a_e

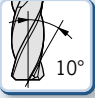
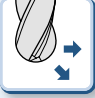









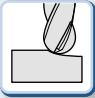
	ø 10	ø 12	ø 16	ø 20
f _z	0,03 – 0,09	0,03 – 0,10	0,04 – 0,12	0,05 – 0,13

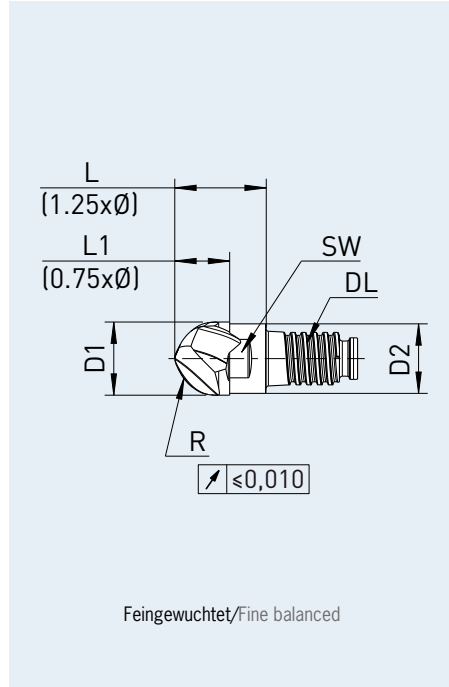
Schnittdaten Basis zylindrische Verlängerung kurz, Schnittdaten bei längeren Auskragungen anpassen.
Cutting data is based on cylindrical extensions short, cutting data for long overhang need to be adjusted.

V4002UK – DUO-LOCK® HAIMER MILL Alu Series
VOLLRADIUS/BALL NOSE

Technische Daten und Produkteigenschaften/Technical data and Product characteristics



Eigenschaften Characteristics	Anwendung Application	Kühlung Coolant
 10°		
 VR	 45°	 Air
 Z=2	 ap ae	
	 ap ae	 MMS
		



Material – Merkmale/Material – characteristics

Haupteinsatz
Main Material



- Halsabsatz für längere Eingriffstiefe
 - Zentrumschneide
 - Polierte Span- und Freiflächen
 - Beste Längenwiederholgenauigkeit
- Neck for higher cutting depth
 - Center cutting
 - Polished flute and relief
 - Best length repeatability

Artikel-Code Article-Code	HAIMER Qualität HAIMER Quality	Duo-Lock Größe Size	D1 (h9) D1 (h9) [mm]	Schneidecke Cutting edge	Größe Size [mm]	L1 max. L1 max. [mm]	L L [mm]	D2 D2 [mm]	SW AF [mm]	Drehmoment Torque [N/m]
DL10V4002UK1000R..	D-	DL10	10,00	R	5,00	7,5	12,5	9,6	SW8	20
DL12V4002UK1200R..	D-	DL12	12,00	R	6,00	9	15	11,5	SW9,5	30
DL16V4002UK1600R..	D-	DL16	16,00	R	8,00	12	20	15,5	SW13	60
DL20V4002UK2000R..	D-	DL20	20,00	R	10,00	15	25	19,3	SW16	80

Bestellnummer = Artikel-Code + HAIMER Qualität.
Order No. = Article Code + HAIMER Quality.

V4002UK – DUO-LOCK® HAIMER MILL Alu Series VOLLRADIUS/BALL NOSE

Schnittdaten/Cutting data

HAIMER Werkstoff Gruppen HAIMER Material groups	Beispiel Werkstoffe Example material	Werkstoffnr. Material no.	Werkstoff Information Material information		Schruppen Vc (m/min) Roughing Vc (m/min)	Schlichten Vc (m/min) Finishing Vc (m/min)
			Zugfestigkeit Tensile strength	Inhalt/Härte Content/ Hardness		
N1	Alu-Knetlegierungen Wrought aluminium alloys	AlMg1	3.3315		300 – 400	400 – 500
N2	Alu-Gusslegierungen Aluminium cast alloys	G-Alsi12	3.2581			

Schnittdaten dienen als Richtwerte und müssen dem Bearbeitungsumfeld angepasst werden.
Cutting data are reference values and need to be adjusted according to the application area.

Vorschubtable f_z (mm/Zahn) abhängig von D1 und Schnittbreite a_e / Feed per tooth (mm/tooth) in relation with D1 and cutting width a_e

	ø 10	ø 12	ø 16	ø 20
f _z	0,03 – 0,09	0,03 – 0,10	0,04 – 0,12	0,05 – 0,13

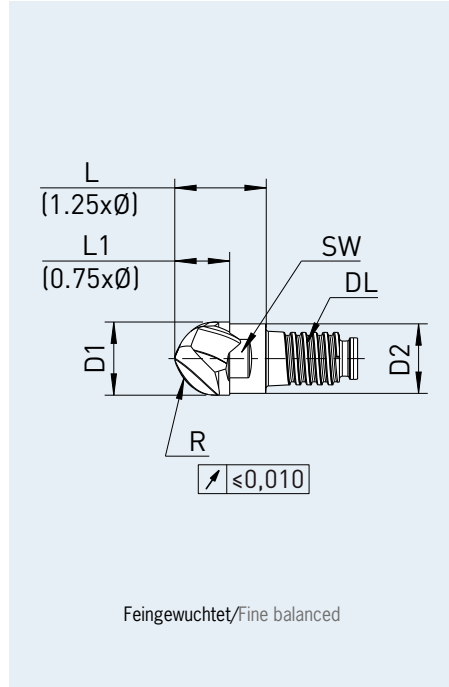
Schnittdaten Basis zylindrische Verlängerung kurz, Schnittdaten bei längeren Auskragungen anpassen.
Cutting data is based on cylindrical extensions short, cutting data for long overhang need to be adjusted.

V4002UK – DUO-LOCK® HAIMER MILL Alu Series
VOLLRADIUS/BALL NOSE

Technische Daten und Produkteigenschaften/Technical data and Product characteristics



Eigenschaften Characteristics	Anwendung Application	Kühlung Coolant



Material – Merkmale/Material – characteristics

Haupteinsatz
Main Material

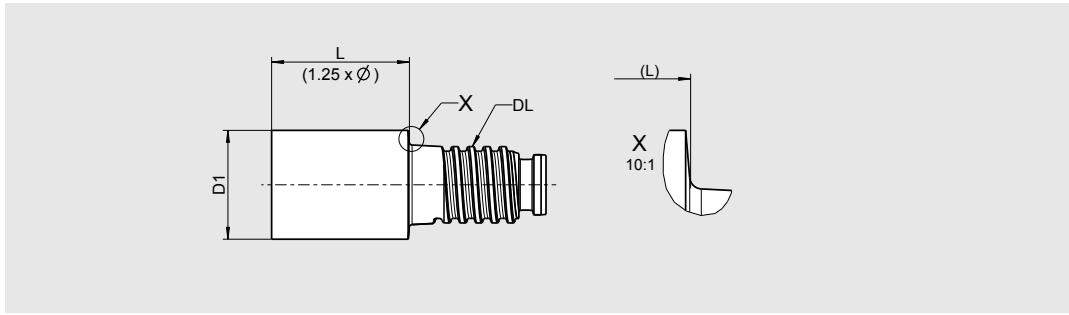


- | | |
|---|---|
| <ul style="list-style-type: none"> ■ Beschichtung für abrasive Werkstoffe ■ Halsabsatz für längere Eingriffstiefe ■ Zentrumsschneide ■ Polierte Span- und Freiflächen ■ Beste Längenwiederholgenauigkeit | <ul style="list-style-type: none"> ■ Coating for abrasive materials ■ Neck for higher cutting depth ■ Center cutting ■ Polished flute and relief ■ Best length repeatability |
|---|---|

Artikel-Code Article-Code	HAIMER Qualität HAIMER Quality	Duo-Lock Größe Size	D1 (h9) D1 (h9) [mm]	Schneidecke Cutting edge	Größe Size [mm]	L1 max. L1 max. [mm]	L L [mm]	D2 D2 [mm]	SW AF [mm]	Drehmoment Torque [N/m]
DL10V4002UK1000R..	DC	DL10	10,00	R	5,00	7,5	12,5	9,6	SW8	20
DL12V4002UK1200R..	DC	DL12	12,00	R	6,00	9	15	11,5	SW9,5	30
DL16V4002UK1600R..	DC	DL16	16,00	R	8,00	12	20	15,5	SW13	60
DL20V4002UK2000R..	DC	DL20	20,00	R	10,00	15	25	19,3	SW16	80

Bestellnummer = Artikel-Code + HAIMER Qualität.
Order No. = Article Code + HAIMER Quality.

DUO-LOCK® ROHLING – OHNE SCHLÜSSELWEITE DUO-LOCK® BLANK – WITHOUT ACROSS FLATS



Ausführung: kurz, ohne Schlüsselweite

- Beste Längenwiederholgenauigkeit
- HF10: Feinstkorn-Hartmetall, 10% Kobalt
- Längenmessvorrichtungen auf Anfrage

Achtung: Schlüsselweitenübersicht beachten
Nur mit Duo-Lock Torque Master verwenden

Mindestabstand zur Planfläche einhalten (Siehe Seite 175)

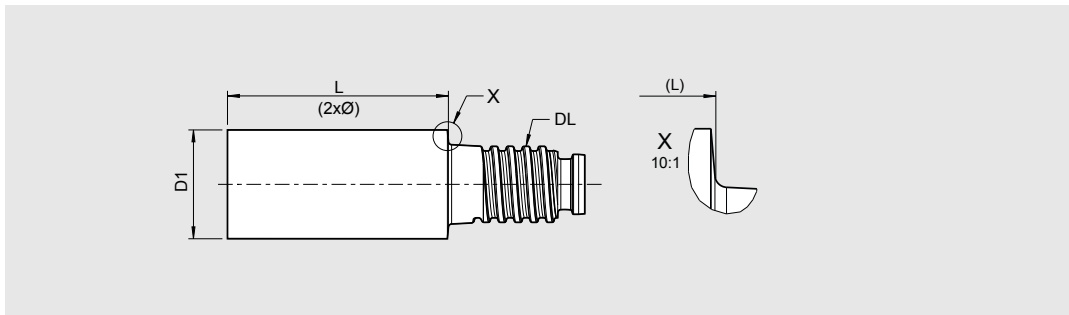
Version: short, without across flats

- Best length repeatability
- HF10: Fine grain carbide, 10% cobalt
- Measuring devices on request

Pay attention to across flats overview
Use only with Duo-Lock Torque Master

Keep minimum length to plain surface (See page 175)

Artikel-Code Article-Code	D1 (h6) D1 (h6) [mm]	L (+ 1) L (+ 1) [mm]	Schnittstelle Interface	Anzugsdrehmoment Tightening torque [Nm]	SW AF [mm]	Material Material
RODL10-D10HA0125-0001	10	12,5	DL10	20	8	HF10
RODL12-D12HA0150-0001	12	15	DL12	30	9,5	HF10
RODL16-D16HA0200-0001	16	20	DL16	60	13	HF10
RODL20-D20HA0250-0001	20	25	DL20	80	16	HF10
RODL25-D25HA0313-0001	25	31,25	DL25	100	21	HF10
RODL32-D32HA0400-0001	32	40	DL32	130	28	HF10



Ausführung: normal, ohne Schlüsselweite

- Beste Längenwiederholgenauigkeit
- HF10: Feinstkorn-Hartmetall, 10% Kobalt
- Längenmessvorrichtungen auf Anfrage

Achtung: Schlüsselweitenübersicht beachten
Nur mit Duo-Lock Torque Master verwenden

Mindestabstand zur Planfläche einhalten (Siehe Seite 175)

Version: normal, without across flats

- Best length repeatability
- HF10: Fine grain carbide, 10% cobalt
- Measuring devices upon request

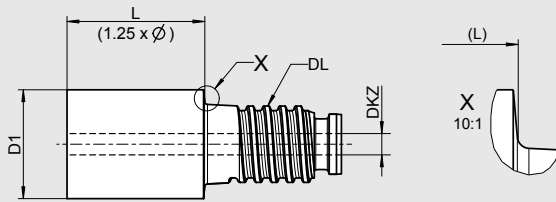
Pay attention to across flats overview
Use only with Duo-Lock Torque Master

Keep minimum length to plain surface (See page 175)

Artikel-Code Article-Code	D1 (h6) D1 (h6) [mm]	L (+ 1) L (+ 1) [mm]	Schnittstelle Interface	Anzugsdrehmoment Tightening torque [Nm]	SW AF [mm]	Material Material
RODL10-D10HA0200-0001	10	20	DL10	20	8	HF10
RODL12-D12HA0240-0001	12	24	DL12	30	9,5	HF10
RODL16-D16HA0320-0001	16	32	DL16	60	13	HF10
RODL20-D20HA0400-0001	20	40	DL20	80	16	HF10
RODL25-D25HA0500-0001	25	50	DL25	100	21	HF10
RODL32-D32HA0640-0001	32	64	DL32	130	28	HF10

Weitere Längen auf Anfrage/Further lengths available on request

DUO-LOCK® ROHLING KÜHLBOHRUNG ZENTRAL – OHNE SCHLÜSSELWEITE DUO-LOCK® BLANK COOLING BORE CENTRAL – WITHOUT ACROSS FLATS



Ausführung: kurz, ohne Schlüsselweite

- Beste Längenwiederholgenauigkeit
- HF10: Feinstkorn-Hartmetall, 10% Kobalt
- Längenmessvorrichtungen auf Anfrage
- Zentrale Kühlung

Achtung: Schlüsselweitenübersicht beachten

Nur mit Duo-Lock Torque Master verwenden

Mindestabstand zur Planfläche einhalten (Siehe Seite 175)

Version: short, without across flats

- Best length repeatability
- HF10: Fine grain carbide, 10% cobalt
- Measuring devices on request
- Central cooling

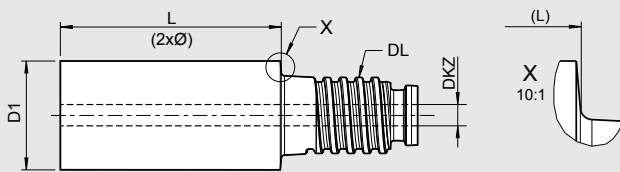
Pay attention to across flats overview

Use only with Duo-Lock Torque Master

Keep minimum length to plain surface (See page 175)

Artikel-Code Article-Code	D1 (h6) D1 (h6) [mm]	L (+ 1) L (+ 1) [mm]	Schnittstelle Interface	DKZ DKZ [mm]	Anzugsdrehmoment Tightening torque [Nm]	SW AF [mm]	Material Material
RODL10-D10HA0125-0001KZ	10	12,5	DL10	2	20	8	HF10
RODL12-D12HA0150-0001KZ	12	15	DL12	2	30	9,5	HF10
RODL16-D16HA0200-0001KZ	16	20	DL16	2	60	13	HF10
RODL20-D20HA0250-0001KZ	20	25	DL20	3	80	16	HF10
RODL25-D25HA0313-0001KZ	25	31,25	DL25	4	100	21	HF10
RODL32-D32HA0400-0001KZ	32	40	DL32	5	130	28	HF10

Weitere Längen auf Anfrage/Further lengths available on request - Radiale Kühlbohrungen auf Anfrage/Radial cooling available on request



Ausführung: normal, ohne Schlüsselweite

- Beste Längenwiederholgenauigkeit
- HF10: Feinstkorn-Hartmetall, 10% Kobalt
- Längenmessvorrichtungen auf Anfrage
- Zentrale Kühlung

Achtung: Schlüsselweitenübersicht beachten

Nur mit Duo-Lock Torque Master verwenden

Mindestabstand zur Planfläche einhalten (Siehe Seite 175)

Version: normal, without across flats

- Best length repeatability
- HF10: Fine grain carbide, 10% cobalt
- Measuring devices upon request
- Central cooling

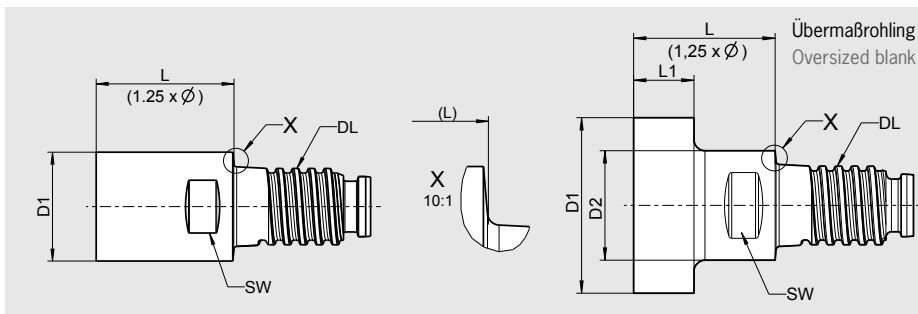
Pay attention to across flats overview

Use only with Duo-Lock Torque Master

Keep minimum length to plain surface (See page 175)

Artikel-Code Article-Code	D1 (h6) D1 (h6) [mm]	L (+ 1) L (+ 1) [mm]	Schnittstelle Interface	DKZ DKZ [mm]	Anzugsdrehmoment Tightening torque [Nm]	SW AF [mm]	Material Material
RODL10-D10HA0200-0001KZ	10	20	DL10	2	20	8	HF10
RODL12-D12HA0240-0001KZ	12	24	DL12	2	30	9,5	HF10
RODL16-D16HA0320-0001KZ	16	32	DL16	2	60	13	HF10
RODL20-D20HA0400-0001KZ	20	40	DL20	3	80	16	HF10
RODL25-D25HA0500-0001KZ	25	50	DL25	4	100	21	HF10
RODL32-D32HA0640-0001KZ	32	64	DL32	5	130	28	HF10

Weitere Längen auf Anfrage/Further lengths available on request - Radiale Kühlbohrungen auf Anfrage/Radial cooling available on request

DUO-LOCK® ROHLING KURZ – MIT SCHLÜSSELWEITE
DUO-LOCK® BLANK SHORT – WITH ACROSS FLATS

Ausführung: kurz, mit Schlüsselweite

- Beste Längenwiederholgenauigkeit
- HF10: Feinstkorn-Hartmetall, 10% Kobalt
- Längenmessvorrichtungen auf Anfrage
- Zentrale Kühlung auf Anfrage erhältlich

Version: short, with across flats

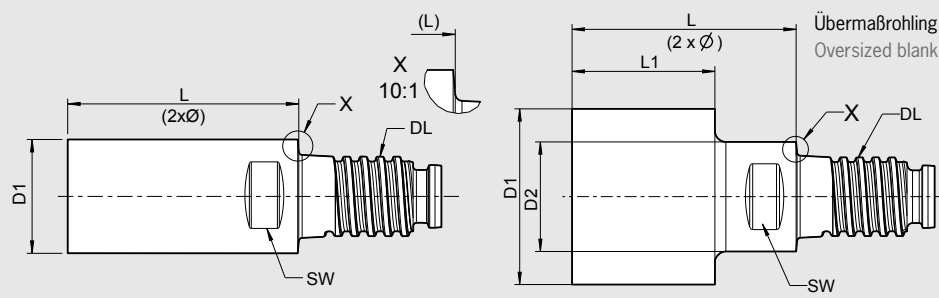
- Best length repeatability
- HF10: Fine grain carbide, 10% cobalt
- Measuring devices on request
- Central cooling available upon request

Artikel-Code Article-Code	D1 (h6) D1 (h6) [mm]	D2 (-0,1) D2 (-0,1) [mm]	L (+ 1) L (+ 1) [mm]	L1 (+ 1) L1 (+ 1) [mm]	Schnittstelle Interface	Anzugsdrehmoment Tightening torque [Nm]	SW AF [mm]	Material Material
RODL10-D10HA0125-0002	10	–	12,5	–	DL10	20	8	HF10
RODL10-D12HA0125-0002	12	10	12,5	5,0	DL10	20	8	HF10
RODL10-D1270HA0125-0002	12,7	10	12,5	5	DL10	20	8	HF10
RODL10-D16HA0125-0002	16	10	12,5	5,0	DL10	20	8	HF10
RODL10-D20HA0125-0002	20	10	12,5	5,0	DL10	20	8	HF10
RODL12-D12HA0150-0002	12	–	15	–	DL12	30	9,5	HF10
RODL12-D1270HA0150-0002	12,7	–	15	–	DL12	30	9,5	HF10
RODL12-D16HA0150-0002	16	12	15	6,0	DL12	30	9,5	HF10
RODL12-D18HA0150-0002	18	12	15	6,0	DL12	30	9,5	HF10
RODL12-D20HA0150-0002	20	12	15	6,0	DL12	30	9,5	HF10
RODL12-D25HA0150-0002	25	12	15	6,0	DL12	30	9,5	HF10
RODL12-D2540HA0150-0002	25,4	12	15	6	DL12	30	9,5	HF10
RODL16-D16HA0200-0002	16	–	20	–	DL16	60	13	HF10
RODL16-D18HA0200-0002	18	16	20	8,0	DL16	60	13	HF10
RODL16-D20HA0200-0002	20	16	20	8,0	DL16	60	13	HF10
RODL16-D25HA0200-0002	25	16	20	8,0	DL16	60	13	HF10
RODL16-D2540HA0200-0002	25,4	16	20	8	DL16	60	13	HF10
RODL16-D32HA0200-0002	32	16	20	8,0	DL16	60	13	HF10
RODL20-D20HA0250-0002	20	–	25	–	DL20	80	16	HF10
RODL20-D25HA0250-0002	25	20	25	10,0	DL20	80	16	HF10
RODL20-D2540HA0250-0002	25,4	20	25	10	DL20	80	16	HF10
RODL20-D32HA0250-0002	32	20	25	10,0	DL20	80	16	HF10
RODL20-D36HA0250-0002	36	20	25	10,0	DL20	80	16	HF10
RODL20-D40HA0250-0002	40	20	25	10,0	DL20	80	16	HF10
RODL25-D25HA0313-0002	25	–	31,25	–	DL25	100	21	HF10
RODL25-D2540HA0313-0002	25,4	–	31,25	–	DL25	100	21	HF10
RODL32-D32HA0400-0002	32	–	40	–	DL32	130	28	HF10

Weitere Längen auf Anfrage/Further lengths available on request

DUO-LOCK® ROHLING NORMAL – MIT SCHLÜSSELWEITE

DUO-LOCK® BLANK NORMAL – WITH ACROSS FLATS



Ausführung: normal, mit Schlüsselweite

- Beste Längenwiederholgenauigkeit
- HF10: Feinstkorn-Hartmetall, 10% Kobalt
- Längenmessvorrichtungen auf Anfrage
- Zentrale Kühlung auf Anfrage erhältlich

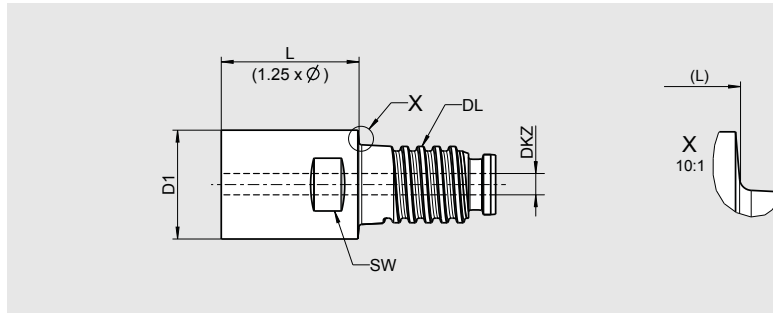
Version: normal, with across flats

- Best length repeatability
- HF10: Fine grain carbide, 10% cobalt
- Measuring devices on request
- Central cooling available upon request

Artikel-Code Article-Code	D1 (h6) D1 (h6) [mm]	D2 (-0.1) D2 (-0.1) [mm]	L (+ 1) L (+ 1) [mm]	L1 (+ 1) L1 (+ 1) [mm]	Schnittstelle Interface	Anzugsdrehmoment Tightening torque [Nm]	SW AF [mm]	Material Material
RODL10-D06HA0200-0002	6	10	20	16,0	DL10	20	8	HF10
RODL10-D0635HA0200-0002	6,4	10	20	16,0	DL10	20	8	HF10
RODL10-D08HA0200-0002	8	10	20	16,0	DL10	20	8	HF10
RODL10-D10HA0200-0002	10	–	20	–	DL10	20	8	HF10
RODL10-D12HA0200-0002	12	10	20	12,5	DL10	20	8	HF10
RODL10-D1270HA0200-0002	12,7	10	20	12,5	DL10	20	8	HF10
RODL10-D16HA0200-0002	16	10	20	12,5	DL10	20	8	HF10
RODL10-D20HA0200-0002	20	10	20	12,5	DL10	20	8	HF10
RODL12-D12HA0240-0002	12	–	24	–	DL12	30	9,5	HF10
RODL12-D1270HA0240-0002	12,7	–	24	–	DL12	30	9,5	HF10
RODL12-D16HA0240-0002	16	12	24	15,0	DL12	30	9,5	HF10
RODL12-D18HA0240-0002	18	12	24	15,0	DL12	30	9,5	HF10
RODL12-D20HA0240-0002	20	12	24	15,0	DL12	30	9,5	HF10
RODL12-D25HA0240-0002	25	12	24	15,0	DL12	30	9,5	HF10
RODL12-D2540HA0240-0002	25,4	12	24	15,0	DL12	30	9	HF10
RODL16-D16HA0320-0002	16	–	32	–	DL16	60	13	HF10
RODL16-D18HA0320-0002	18	16	32	20,0	DL16	60	13	HF10
RODL16-D20HA0320-0002	20	16	32	20,0	DL16	60	13	HF10
RODL16-D25HA0320-0002	25	16	32	20,0	DL16	60	13	HF10
RODL16-D2540HA0320-0002	25,4	16	32	20,0	DL16	60	13	HF10
RODL16-D32HA0320-0002	32	16	32	20,0	DL16	60	13	HF10
RODL20-D20HA0400-0002	20	–	40	–	DL20	80	16	HF10
RODL20-D25HA0400-0002	25	20	40	25,0	DL20	80	16	HF10
RODL20-D2540HA0400-0002	25,4	20	40	25,0	DL20	80	16	HF10
RODL20-D32HA0400-0002	32	20	40	25,0	DL20	80	16	HF10
RODL20-D36HA0400-0002	36	20	40	25,0	DL20	80	16	HF10
RODL20-D40HA0400-0002	40	20	40	25,0	DL20	80	16	HF10
RODL25-D25HA0500-0002	25	–	50	–	DL25	100	21	HF10
RODL25-D2540HA0500-0002	25,4	–	50	–	DL25	100	21	HF10
RODL32-D32HA0640-0002	32	–	64	–	DL32	130	28	HF10

Weitere Längen auf Anfrage/Further lengths available on request

DUO-LOCK® ROHLING KÜHLBOHRUNG ZENTRAL – MIT SCHLÜSSELWEITE DUO-LOCK® BLANK COOLING BORE CENTRAL – WITH ACROSS FLATS



Ausführung: kurz, mit Schlüsselweite

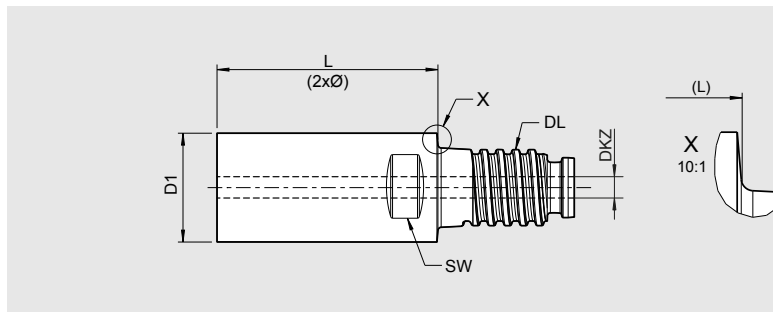
- Beste Längenwiederholgenauigkeit
- HF10: Feinstkorn-Hartmetall, 10% Kobalt
- Längenmessvorrichtungen auf Anfrage
- Zentrale Kühlung

Version: short, with across flats

- Best length repeatability
- HF10: Fine grain carbide, 10% cobalt
- Measuring devices on request
- Central cooling

Artikel-Code Article-Code	D1 (h6) D1 (h6) [mm]	L (+ 1) L (+ 1) [mm]	Schnittstelle Interface	DKZ DKZ [mm]	Anzugsdrehmoment Tightening torque [Nm]	SW AF [mm]	Material Material
RODL10-D10HA0125-0002KZ	10	12,5	DL10	2	20	8	HF10
RODL12-D12HA0150-0002KZ	12	15	DL12	2	30	9,5	HF10
RODL16-D16HA0200-0002KZ	16	20	DL16	2	60	13	HF10
RODL20-D20HA0250-0002KZ	20	25	DL20	3	80	16	HF10
RODL25-D25HA0313-0002KZ	25	31,25	DL25	4	100	21	HF10
RODL32-D32HA0400-0002KZ	32	40	DL32	5	130	28	HF10

Weitere Längen auf Anfrage/Further lengths available on request - Radiale Kühlbohrungen auf Anfrage/Radial cooling available on request



Ausführung: normal, mit Schlüsselweite

- Beste Längenwiederholgenauigkeit
- HF10: Feinstkorn-Hartmetall, 10% Kobalt
- Längenmessvorrichtungen auf Anfrage
- Zentrale Kühlung

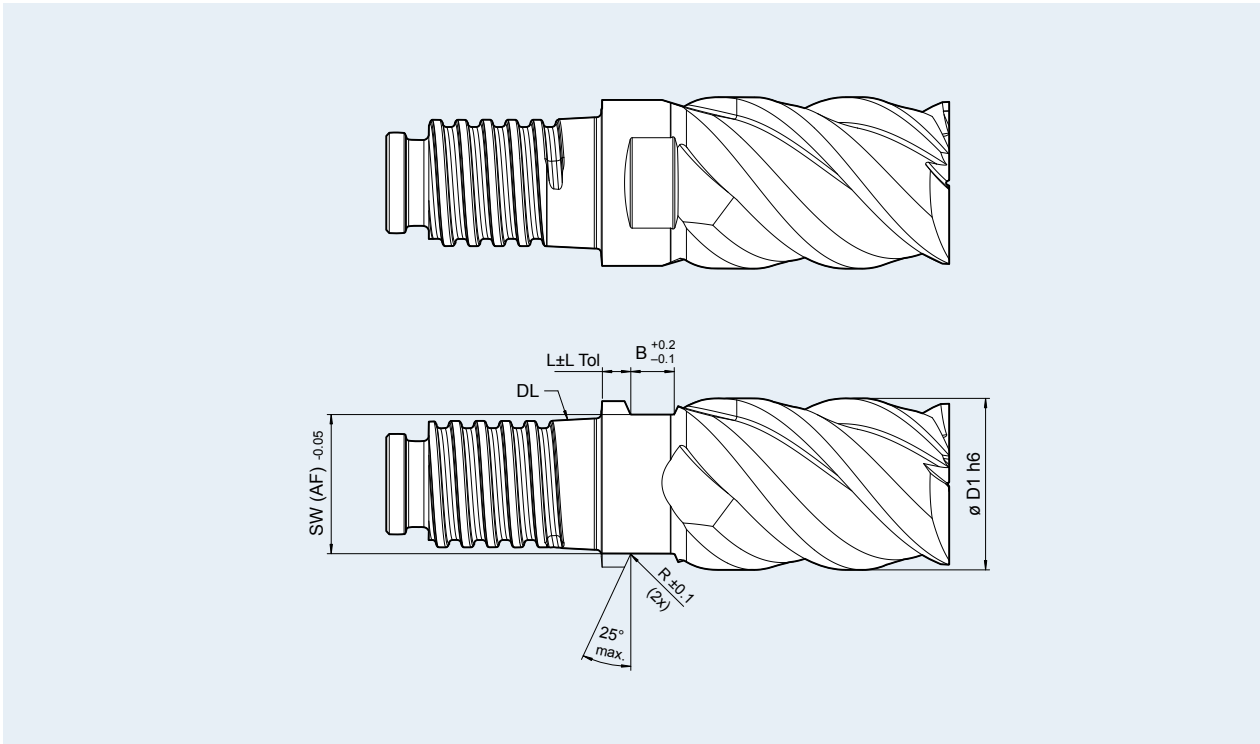
Version: normal, with across flats

- Best length repeatability
- HF10: Fine grain carbide, 10% cobalt
- Measuring devices on request
- Central cooling

Artikel-Code Article-Code	D1 (h6) D1 (h6) [mm]	L (+ 1) L (+ 1) [mm]	Schnittstelle Interface	DKZ DKZ [mm]	Anzugsdrehmoment Tightening torque [Nm]	SW AF [mm]	Material Material
RODL10-D10HA0200-0002KZ	10	20	DL10	2	20	8	HF10
RODL12-D12HA0240-0002KZ	12	24	DL12	2	30	9,5	HF10
RODL16-D16HA0320-0002KZ	16	32	DL16	2	60	13	HF10
RODL20-D20HA0400-0002KZ	20	40	DL20	3	80	16	HF10
RODL25-D25HA0500-0002KZ	25	50	DL25	4	100	21	HF10
RODL32-D32HA0640-0002KZ	32	64	DL32	5	130	28	HF10

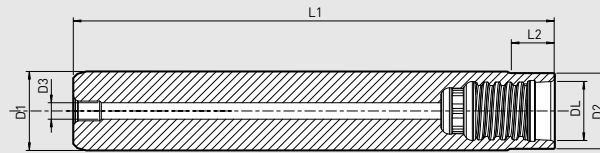
Weitere Längen auf Anfrage/Further lengths available on request - Radiale Kühlbohrungen auf Anfrage/Radial cooling available on request

DUO-LOCK® ROHLING – SCHLÜSSELWEITENVORGABE
DUO-LOCK® BLANK – ACROSS FLATS SPECIFICATIONS



Schnittstelle Interface	SW AF [mm]	L L [mm]	L Tol. \pm L Tol. \pm [mm]	B B [mm]	$\varnothing D1$ $\varnothing D1$ [mm]	R R [mm]
DL10	8	1,7	$\pm 0,15$	2,5	10	0,3
DL12	9,5	2	$\pm 0,15$	3	12	0,3
DL16	13	2,5	$\pm 0,2$	4	16	0,3
DL20	16	3,1	$\pm 0,2$	4,8	20	0,3
DL25	21	3,5	$\pm 0,2$	7	25	0,6
DL32	28	4	$\pm 0,2$	9	32	0,6

DUO-LOCK® VERLÄNGERUNGEN – ZYLINDRISCH – KURZ – STAHL DUO-LOCK® EXTENSIONS – CYLINDRICAL – SHORT – STEEL



Ausführung: zylindrisch, kurz

- Schaftgenauigkeit: h6
- Mit Innenkühlbohrung
- Optional mit Safe-Lock

Zusätzlich erhältlich:

Verlängerungen in beschichteter Ausführung – für perfektes Ein- und Ausschumpfen sogar bei großer Kräfteinwirkung bei der Bearbeitung

Version: cylindrical, short

- Shank tolerance: h6
- With inner coolant bore
- Optional with Safe-Lock

Also available:

Extensions with coating – for perfect shrinking in and out even at high forces during machining

Duo-Lock Verlängerungen zylindrisch: kurz/Duo-Lock extensions cylindrical: short

Schnittstelle Interface DL	Bestell-Nr. Order No.	Bestell-Nr. mit Beschichtung Order No. with Coating	Spann Ø Clamping Ø D1 [mm]	Länge Length L1 [mm]	Hals Ø Neck Ø D2 [mm]	Halslänge Neck length L2 [mm]	Innenbohrungs Ø/ Internal bore Ø D3 [mm]
DL12	75.120.DL12	75.120.DL12.1	12	60	11,5	6	2,5
DL16	75.160.DL16	75.160.DL16.1	16	65	15,5	8	3
DL20	75.200.DL20	75.200.DL20.1	20	70	19,3	10	3
DL25	75.250.DL25	75.250.DL25.1	25	80	24	12,5	5
DL32	75.320.DL32	75.320.DL32.1	32	90	31	16	5

Duo-Lock Verlängerungen zylindrisch: kurz mit Safe-Lock/Duo-Lock extensions cylindrical: short with Safe-Lock

Schnittstelle Interface DL	Bestell-Nr. Order No.	Bestell-Nr. mit Beschichtung Order No. with Coating	Spann Ø Clamping Ø D1 [mm]	Länge Length L1 [mm]	Hals Ø Neck Ø D2 [mm]	Halslänge Neck length L2 [mm]	Innenbohrungs Ø/ Internal bore Ø D3 [mm]
DL10	75.100.DL10	75.100.DL10.1	10	55	9,6	5	2,5
DL12	75.121.DL12	75.121.DL12.1	12	65	11,5	6	2,5
DL16	75.161.DL16	75.161.DL16.1	16	70	15,5	8	3
DL20	75.201.DL20	75.201.DL20.1	20	80	19,3	10	3
DL25	75.251.DL25	75.251.DL25.1	25	90	24	12,5	5
DL32	75.321.DL32	75.321.DL32.1	32	105	31	16	5

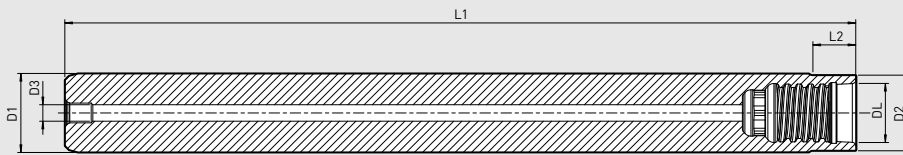
Drehmoment der Duo-Lock Schnittstelle/Torque of Duo-Lock interface

	DL10	DL12	DL16	DL20	DL25	DL32
Nm	20	30	60	80	100	130

Achtung: Für Langlebigkeit des Systems ist die Einhaltung des Drehmoments zwingend erforderlich
Attention: For long-life cycle of the system compliance with the torque is required

DUO-LOCK® VERLÄNGERUNGEN – ZYLINDRISCH – LANG – STAHL

DUO-LOCK® EXTENSIONS – CYLINDRICAL – LONG – STEEL



Ausführung: zylindrisch, lang

- Schaftgenauigkeit: h6
- mit Innenkühlbohrung
- Schwingungsdämpfung auf Anfrage
- Safe-Lock gegen Aufpreis möglich
- Ablängen gegen Aufpreis möglich

Zusätzlich erhältlich:

Verlängerungen in beschichteter Ausführung – für perfektes Ein- und Ausschumpfen sogar bei großer Kräfteinwirkung bei der Bearbeitung

Version: cylindrical, long

- Shank tolerance: h6
- With inner coolant bore
- Vibration dampening on request
- Safe-Lock for an extra charge
- Cutting to length possible for an extra charge

Also available:

Extensions with coating – for perfect shrinking in and out even at high forces during machining

Duo-Lock Verlängerungen zylindrisch: lang/Duo-Lock extensions cylindrical: long

Schnittstelle Interface DL	Bestell-Nr. Order No.	Bestell-Nr. mit Beschichtung Order No. with Coating	Spann Ø Clamping Ø D1 [mm]	Länge Length L1 [mm]	Hals Ø Neck Ø D2 [mm]	Halslänge Neck length L2 [mm]	Innenbohrungs Ø/ Internal bore Ø D3 [mm]
DL10	75.102.DL10	75.102.DL10.1	10	100	9,6	5	2,5
DL12	75.122.DL12	75.122.DL12.1	12	120	11,5	6	2,5
DL16	75.162.DL16	75.162.DL16.1	16	160	15,5	8	3
DL20	75.202.DL20	75.202.DL20.1	20	200	19,3	10	3
DL25	75.252.DL25	75.252.DL25.1	25	250	24	12,5	5
DL32	75.322.DL32	75.322.DL32.1	32	250	31	16	5

Drehmoment der Duo-Lock Schnittstelle/Torque of Duo-Lock interface

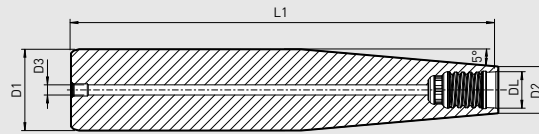
	DL10	DL12	DL16	DL20	DL25	DL32
Nm	20	30	60	80	100	130

Achtung: Für Langlebigkeit des Systems ist die Einhaltung des Drehmoments zwingend erforderlich

Attention: For long-life cycle of the system compliance with the torque is required

DUO-LOCK® VERLÄNGERUNGEN KONISCH – KURZ – STAHL

DUO-LOCK® EXTENSIONS CONICAL – SHORT – STEEL



Ausführung: konisch, kurz

- Schaftgenauigkeit: h6
- Mit Innenkühlbohrung
- Standardmäßig mit Safe-Lock

Zusätzlich erhältlich:

Verlängerungen in beschichteter Ausführung – für perfektes Ein- und Ausschrumpfen sogar bei großer Kräfteinwirkung bei der Bearbeitung

Ausführung: conical, short

- Shank tolerance: h6
- With inner coolant bore
- With Safe-Lock as standard

Also available:

Extensions with coating – for perfect shrinking in and out even at high forces during machining

Duo-Lock Verlängerungen konisch: kurz mit Safe-Lock/Duo-Lock extensions conical: short with Safe-Lock

Schnittstelle Interface DL	Bestell-Nr. Order No.	Bestell-Nr. mit Beschichtung Order No. with coating	Spann Ø Clamping Ø D1 [mm]	Länge Length L1 [mm]	Außen Ø Outer Ø D2 [mm]	Innenbohrungs Ø Internal bore Ø D3 [mm]
DL10	75.120.DL10	75.120.DL10.1	12	65	9,6	2,5
DL10	75.160.DL10	75.160.DL10.1	16	90	9,6	2,5
DL10	75.200.DL10	75.200.DL10.1	20	115	9,6	2,5
DL12	75.160.DL12	75.160.DL12.1	16	80	11,5	2,5
DL12	75.200.DL12	75.200.DL12.1	20	105	11,5	2,5
DL16	75.200.DL16	75.200.DL16.1	20	80	15,5	3
DL16	75.250.DL16	75.250.DL16.1	25	115	15,5	3
DL20	75.250.DL20	75.250.DL20.1	25	95	19,3	3
DL25	75.320.DL25	75.320.DL25.1	32	105	24	5
DL32	75.400.DL32	75.400.DL32.1	40	140	31	5
DL32	75.500.DL32	75.500.DL32.1	50	200	31	5

Drehmoment der Duo-Lock Schnittstelle/Torque of Duo-Lock interface

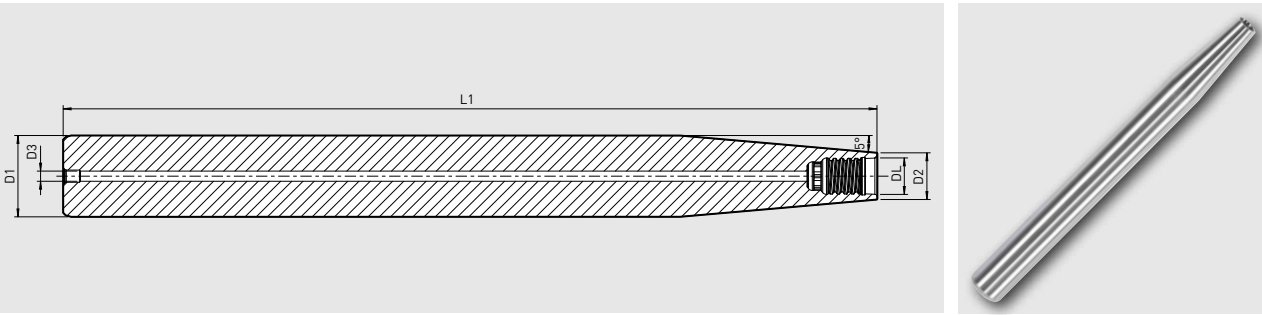
	DL10	DL12	DL16	DL20	DL25	DL32
Nm	20	30	60	80	100	130

Achtung: Für Langlebigkeit des Systems ist die Einhaltung des Drehmoments zwingend erforderlich

Attention: For long-life cycle of the system compliance with the torque is required

DUO-LOCK® VERLÄNGERUNGEN KONISCH – LANG – STAHL

DUO-LOCK® EXTENSIONS CONICAL – LONG – STEEL



Ausführung: konisch, lang

- Schaftgenauigkeit: h6
- mit Innenkühlbohrung
- Schwingungsdämpfung auf Anfrage
- Safe-Lock gegen Aufpreis möglich
- Ablängen gegen Aufpreis möglich

Zusätzlich erhältlich:

Verlängerungen in beschichteter Ausführung – für perfektes Ein- und Ausschrumpfen sogar bei großer Kräfteinwirkung bei der Bearbeitung

Version: conical, long

- Shank tolerance: h6
- With inner coolant bore
- Vibration dampening on request
- Safe-Lock for an extra charge
- Cutting to length possible for an extra charge

Also available:

Extensions with coating – for perfect shrinking in and out even at high forces during machining

Duo-Lock Verlängerungen konisch: lang/Duo-Lock extensions conical: long

Schnittstelle Interface DL	Bestell-Nr. Order No.	Bestell-Nr. mit Beschichtung Order No. with coating	Spann Ø Clamping Ø D1 [mm]	Länge Length L1 [mm]	Außen Ø Outer Ø D2 [mm]	Innenbohrungs Ø Internal bore Ø D3 [mm]
DL10	75.122.DL10	75.122.DL10.1	12	120	9,6	2,5
DL10	75.162.DL10	75.162.DL10.1	16	160	9,6	2,5
DL10	75.202.DL10	75.202.DL10.1	20	200	9,6	2,5
DL12	75.162.DL12	75.162.DL12.1	16	160	11,5	2,5
DL12	75.202.DL12	75.202.DL12.1	20	200	11,5	2,5
DL16	75.202.DL16	75.202.DL16.1	20	200	15,5	3
DL16	75.252.DL16	75.252.DL16.1	25	250	15,5	3
DL20	75.252.DL20	75.252.DL20.1	25	250	19,3	3
DL25	75.322.DL25	75.322.DL25.1	32	250	24	5
DL32	75.402.DL32	75.402.DL32.1	40	250	31	5
DL32	75.502.DL32	75.502.DL32.1	50	250	31	5

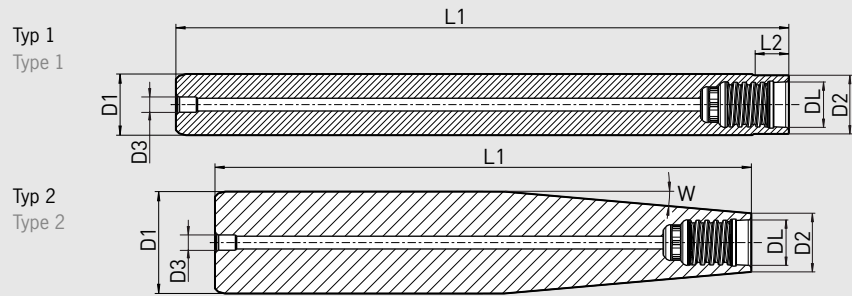
Drehmoment der Duo-Lock Schnittstelle/Torque of Duo-Lock interface

	DL10	DL12	DL16	DL20	DL25	DL32
Nm	20	30	60	80	100	130

Achtung: Für Langlebigkeit des Systems ist die Einhaltung des Drehmoments zwingend erforderlich

Attention: For long-life cycle of the system compliance with the torque is required

DUO-LOCK® VERLÄNGERUNGEN SCHWERMETALL DUO-LOCK® EXTENSIONS HEAVY METAL



Ausführung: Schwermetall

- L1, L2 und Winkel W frei wählbar
- Schaftgenauigkeit: h6
- mit Innenkühlbohrung
- Optional mit Safe-Lock

Version: Heavy metal

- L1, L2 and angle W freely selectable
- Shank tolerance: h6
- With inner coolant bore
- Optional with Safe-Lock

Schnittstelle Interface DL	Bestell-Nr. Order No.	Spann Ø Clamping Ø D1 [mm]	Länge max. Length max. L1 [mm]	Innenbohrungs Ø Internal bore D3 [mm]
DL10	75.109.DL10.4.XXX.XXX	10	150	2,5
DL10 - DL12	75.129.DLXX.4.XXX.XXX	12	180	2,5
DL10 - DL16	75.169.DLXX.4.XXX.XXX	16	240	3
DL10 - DL20	75.209.DLXX.4.XXX.XXX	20	260	3
DL10 - DL25	75.259.DLXX.4.XXX.XXX	25	260	3
DL10 - DL32	75.329.DLXX.4.XXX.XXX	32	260	5
DL10 - DL32	75.409.DLXX.4.XXX.XXX	40	260	5
DL10 - DL32	75.509.DLXX.4.XXX.XXX	50	260	5

Drehmoment der Duo-Lock Schnittstelle/Torque of Duo-Lock interface

	DL10	DL12	DL16	DL20	DL25	DL32
Nm	15	25	40	60	90	130

Achtung: Für Langlebigkeit des Systems ist die Einhaltung des Drehmoments zwingend erforderlich.

Die Drehmomentangabe ist auf der Verlängerung angegeben.

Attention: For long-life cycle of the system compliance with the torque is required.
The torque specification is given on the extension.

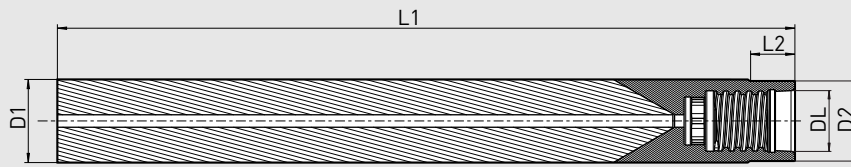
Schnittstelle Interface DL	Fix Ø Fix Ø D2 [mm]	Standard Standard L2 [mm]
DL10	9,6	5
DL12	11,5	6
DL16	15,5	8
DL20	19,3	10
DL25	24	12,5
DL32	31	16

Erklärung Bestell-Nr. / Legend Order No.:

75.XX9.DLXX.4.XXX.XXX

- Länge L2 bei Typ 1 / Lenth L2 at type 1
- Gesamtlänge L1 / Total lenth L1
- Typ Schwermetall / Type heavy metal
- Duo-Lock Größe / Duo-Lock size
- Durchmesser Schaft / Diameter shank
- Duo-Lock Gruppe / Duo-Lock group

DUO-LOCK® VERLÄNGERUNGEN HARTMETALL DUO-LOCK® EXTENSIONS CARBIDE



Ausführung: Hartmetall

- L1 und L2 frei wählbar
- Schaftgenauigkeit: h6
- Mit Innenkühlbohrung
- Optional mit Safe-Lock

Version: carbid

- L1 and L2 freely selectable
- Shank tolerance: h6
- With inner coolant bore
- Optional with Safe-Lock

Schnittstelle Interface DL	Bestell-Nr. Order No.	Spann Ø Clamping Ø D1 [mm]	Länge max. Length max. L1 [mm]	Fix Ø Fix Ø D2 [mm]	Standard Standard L2 [mm]
DL10	75.109.DL10.5.XXX.XXX	10	150	9,6	5
DL12	75.129.DL12.5.XXX.XXX	12	180	11,5	6
DL16	75.169.DL16.5.XXX.XXX	16	240	15,5	8
DL20	75.209.DL20.5.XXX.XXX	20	260	19,3	10
DL25	75.259.DL25.5.XXX.XXX	25	260	24	12,5
DL32	75.329.DL32.5.XXX.XXX	32	260	31	16

Drehmoment der Duo-Lock Schnittstelle/Torque of Duo-Lock interface

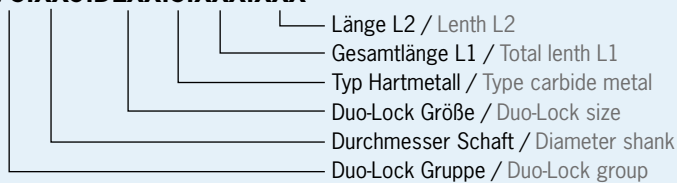
	DL10	DL12	DL16	DL20	DL25	DL32
Nm	20	30	60	80	100	130

Achtung: Für Langlebigkeit des Systems ist die Einhaltung des Drehmoments zwingend erforderlich

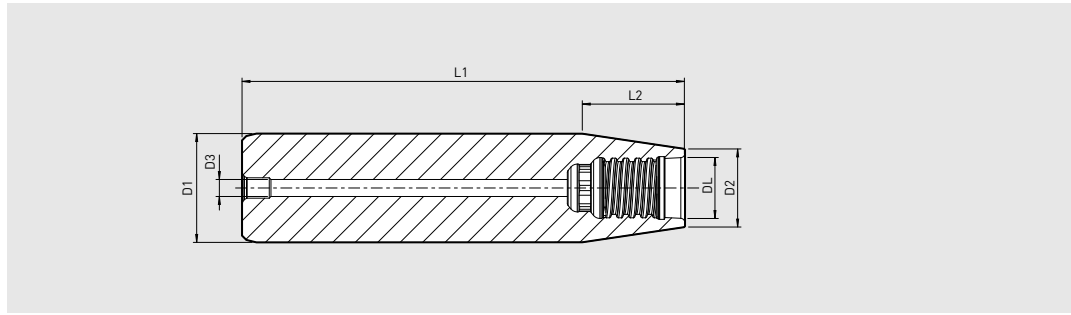
Attention: For long-life cycle of the system compliance with the torque is required

Erklärung Bestell-Nr. / Legend Order No.:

75.XX9.DLXX.5.XXX.XXX



DUO-LOCK® VERLÄNGERUNGEN HEAVY DUTY – STAHL DUO-LOCK® EXTENSIONS HEAVY DUTY – STEEL



Ausführung: Heavy Duty

- Schaftgenauigkeit: h6
- Mit Innenkühlbohrung
- Standardmäßig mit Safe-Lock

Zusätzlich erhältlich:

Verlängerung in beschichteter Ausführung – für perfektes Ein- und Ausschumpfen sogar bei großer Kräfteinwirkung bei der Bearbeitung

Version: Heavy Duty

- Shank tolerance: h6
- With inner coolant bore
- With Safe-Lock as standard

Also available:

Extension with coating – for perfect shrinking in and out even at high forces during machining

Duo-Lock Verlängerungen Heavy Duty mit Safe-Lock/Duo-Lock extensions Heavy Duty with Safe-Lock

Schnittstelle Interface DL	Bestell-Nr. Order No.	Spann Ø Clamping Ø D1 [mm]	Länge Length L1 [mm]	Länge Length L2 [mm]	Außen Ø Outer Ø D2 [mm]	Innenbohrungs Ø Internal bore Ø D3 [mm]
DL10	75.160.DL10.9	16	62,5	12,5	9,6	2,5
DL12	75.160.DL12.9	16	65	15	11,5	2,5
DL16	75.200.DL16.9	20	72	20	15,5	3
DL20	75.250.DL20.9	25	82	24	19,3	3

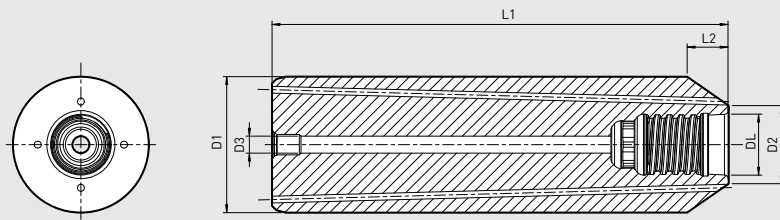
Drehmoment der Duo-Lock Schnittstelle/Torque of Duo-Lock interface

	DL10	DL12	DL16	DL20	DL25	DL32
Nm	20	30	60	80	100	130

Achtung: Für Langlebigkeit des Systems ist die Einhaltung des Drehmoments zwingend erforderlich
Attention: For long-life cycle of the system compliance with the torque is required

DUO-LOCK® VERLÄNGERUNGEN HEAVY DUTY MIT COOL-JET – STAHL

DUO-LOCK® EXTENSIONS HEAVY DUTY WITH COOL-JET – STEEL



Ausführung: Heavy Duty mit Cool-Jet

- Schaftgenauigkeit: h6
- Mit Cool-Jet
- Standardmäßig mit Safe-Lock

Zusätzlich erhältlich:

Verlängerung in beschichteter Ausführung – für perfektes Ein- und Ausschumpfen sogar bei großer Kräfteinwirkung bei der Bearbeitung

Version: Heavy Duty with Cool-Jet

- Shank tolerance: h6
- With Cool-Jet
- With Safe-Lock as standard

Also available:

Extension with coating – for perfect shrinking in and out even at high forces during machining

Duo-Lock Verlängerungen Heavy Duty mit Cool-Jet/Duo-Lock extensions Heavy Duty with Cool-Jet

Schnittstelle Interface DL	Bestell-Nr. Order No.	Spann Ø Clamping Ø D1 [mm]	Länge Length L1 [mm]	Länge Length L2 [mm]	Außen Ø Outer Ø D2 [mm]	Innenbohrungs Ø Internal bore Ø D3 [mm]
DL10	75.160.DL10.82	16	62,5	6	9,6	2,5
DL12	75.200.DL12.82	20	67	6	11,5	2,5
DL16	75.250.DL16.82	25	78	6	15,5	3
DL20	75.320.DL20.82	32	82	6	19,3	3

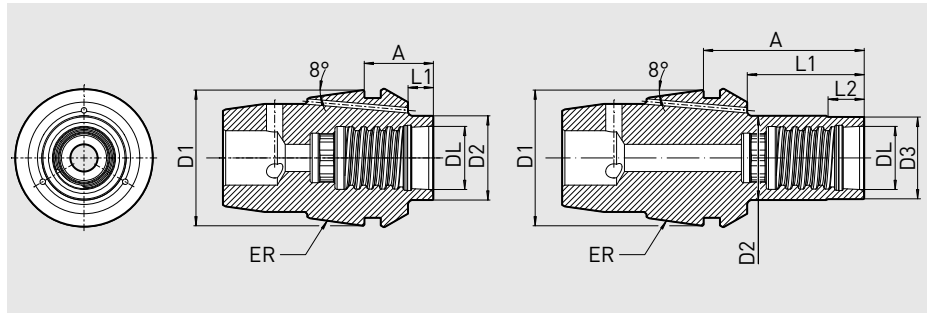
Drehmoment der Duo-Lock Schnittstelle/Torque of Duo-Lock interface

	DL10	DL12	DL16	DL20	DL25	DL32
Nm	20	30	60	80	100	130

Achtung: Für Langlebigkeit des Systems ist die Einhaltung des Drehmoments zwingend erforderlich

Attention: For long-life cycle of the system compliance with the torque is required

DUO-LOCK® SPANNZANGEN DUO-LOCK® COLLETS



- Passend für Duo-Lock Fräser von DL10 – DL25
- Kompatibel mit allen gängigen ER-Spannzangensystemen
- Optional mit Cool-Jet 3 oder 6 Bohrungen
- Zubehör siehe Seite 198

- Useable for Duo-Lock milling heads from DL10 – DL25
- Compatible with all established ER systems
- Optional with Cool-Jet 3 or 6 drillings
- Accessories see page 198

Duo-Lock Spannzangen/Duo-Lock collets

Bestell-Nr. Order No.	ER Größe ER Size	Nenn Ø Nominal Ø D1 [mm]	Länge Length A [mm]	Länge Length L1 [mm]	Länge Length L2 [mm]	Außen Ø Outer Ø D2 [mm]	Hals Ø Neck Ø D3 [mm]	Duo-Lock Größe Duo-Lock Size DL
81.160.0120.DL10	ER16	16	12	5,3	-	9,6	-	DL10
81.200.0130.DL10	ER20	20	13	5,48	-	9,6	-	DL10
81.200.0140.DL12	ER20	20	14	6,48	-	11,5	-	DL12
81.250.0135.DL10	ER25	25	13,5	5,5	-	9,6	-	DL10
81.250.0145.DL12	ER25	25	14,5	6,5	-	11,5	-	DL12
81.250.0135.DL16	ER25	25	13,5	5,5	-	15,5	-	DL16
81.320.0140.DL10	ER32	32	14	5	-	9,6	-	DL10
81.320.0355.DL10	ER32	32	35,5	26,5	5	10	9,6	DL10
81.320.0150.DL12	ER32	32	15	6	-	11,5	-	DL12
81.320.0365.DL12	ER32	32	36,5	27,5	6	12	11,5	DL12
81.320.0170.DL16	ER32	32	17	8	-	15,5	-	DL16
81.320.0355.DL16	ER32	32	35,5	26,5	8	16	15,5	DL16
81.320.0190.DL20	ER32	32	19	10	-	19,3	-	DL20
81.320.0355.DL20	ER32	32	35,5	26,5	10	20	19,3	DL20
81.320.0215.DL25	ER32	32	21,5	12,5	-	24	-	DL25
81.320.0407.DL25	ER32	32	40,75	31,75	-	24	-	DL25

Drehmoment der Duo-Lock Schnittstelle/Torque of Duo-Lock interface

	DL10	DL12	DL16	DL20	DL25	DL32
Nm	20	30	60	80	100	130

Achtung: Für Langlebigkeit des Systems ist die Einhaltung des Drehmoments zwingend erforderlich
Attention: For long-life cycle of the system compliance with the torque is required

Zubehör/Accessories

Cool-Jet mit 3 Kühlkanalbohrungen/Cool-Jet with 3 coolant bores
Bestell-Nr./Order No. 91.100.25

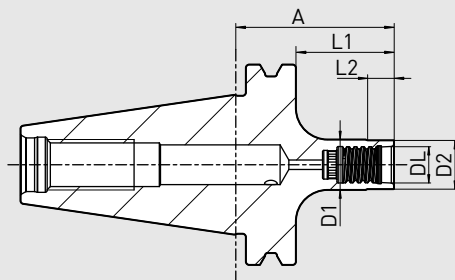
Cool-Jet mit 6 Kühlkanalbohrungen/Cool-Jet with 6 coolant bores
Bestell-Nr./Order No. 91.100.31



Alternativ empfehlen wir den Einsatz unserer Schrumpfspannzangen für angetriebene Werkzeuge.
Siehe hierzu Zubehör ab Seite 658.
Alternatively we recommend to use our shrink fit collets in driven tools.
See accessories from page 658.

DUO-LOCK® MONOBLOCKAUFNAHME
DUO-LOCK® MONOBLOCK HOLDER
DIN 69871 · SK40

QUALITÄTSPASS	
<input checked="" type="checkbox"/>	Aufnahmekörper feingewuchtet Chuck body fine balanced
<input checked="" type="checkbox"/>	G2.5 25.000 1/min oder/or U<1 gmm
<input checked="" type="checkbox"/>	Alle Funktionsflächen feinbearbeitet All functional surfaces fine machined
<input checked="" type="checkbox"/>	Kegeltoleranz AT3 Taper tolerance AT3
<input checked="" type="checkbox"/>	Kühlmittelzufuhr Form ADB Coolant supply form ADB



Duo-Lock Monoblockaufnahme für direkte Spannung.
Perfekt geeignet für das Fräsen mit kurzer Auskraglänge.

Duo-Lock Monoblock holder for direct clamping.
Perfectly suitable for milling with short overhang.

Mit Steilkegel SK40 Form ADB DIN 69871.

With steep taper SK40 Form ADB DIN 69871.

Form ADB bedeutet: zentrale Kühlmittelzufuhr und wiederverschließbare Kühlmittelkanäle am Bund.

Form ADB means: central coolant supply and coolant channels on the collar which can be sealed again.

- Alle Aufnahmen inkl. Innenkühlung
- Gehärtet 54-2 HRC

- All holders incl. inner coolant
- Hardened 54-2 HRC

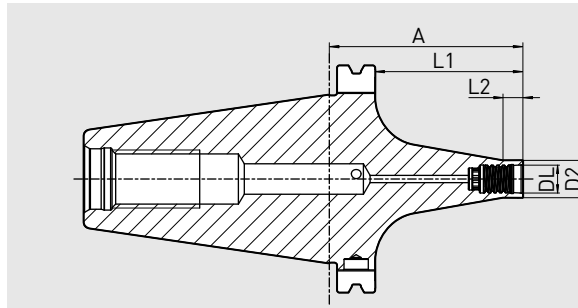
SK40

Schnittstelle/Interface	DL10	DL12	DL16	DL20	DL25	DL32
∅ D1 [mm]	10	12	16	20	25	32
∅ D2 [mm]	9,6	11,5	15,5	19,3	24	31
L1 [mm]	21,9	21,9	30,9	30,9	36,9	45,9
L2 [mm]	5	6	8	10	12,5	16
Maß/Length A [mm] kurz/short	41	41	50	50	56	65
Bestell-Nr./Order No. 40.890.DL...	10	12	16	20	25	32

Drehmoment der Duo-Lock Schnittstelle/Torque of Duo-Lock interface						
	DL10	DL12	DL16	DL20	DL25	DL32
Nm	20	30	60	80	100	130

Achtung: Für Langlebigkeit des Systems ist die Einhaltung des Drehmoments zwingend erforderlich
Attention: For long-life cycle of the system compliance with the torque is required

DUO-LOCK® MONOBLOCKAUFNAHME
DUO-LOCK® MONOBLOCK HOLDER
DIN 69871 · SK50



CERTIFICATE OF QUALITY

- Aufnahmekörper feingewuchtet
- Chuck body fine balanced
G2.5 25.000 1/min
oder/or U < 1 grmm
- Alle Funktionsflächen feinbearbeitet
- All functional surfaces fine machined
- Kegeltoleranz AT3
- Taper tolerance AT3
- Kühlmittelzufuhr Form ADB
- Coolant supply form ADB

Duo-Lock Monoblockaufnahme für direkte Spannung.
Perfekt geeignet zum Fräsen und auch zum Schleifen der Duo-Lock Rohlinge.

Duo-Lock Monoblock holder for direct clamping.
Perfectly suitable for milling and also for grinding Duo-Lock blanks.

Mit Steilkegel SK50 Form ADB DIN 69871.

With steep taper SK50 Form ADB DIN 69871.

Form ADB bedeutet: zentrale Kühlmittelzufuhr und wiederverschließbare Kühlmittelkanäle am Bund.

Form ADB means: central coolant supply and coolant channels on the collar which can be sealed again.

- Alle Aufnahmen inkl. Innenkühlung
- Gehärtet 54-2 HRC
- Verstärkte Kontur
- Inkl. geschliffener Antastfläche und beschriftetem Korrekturwert

- All holders incl. inner coolant
- Hardened 54-2 HRC
- Reinforced geometry
- Incl. ground sensor surface and labeled correction value

SK50

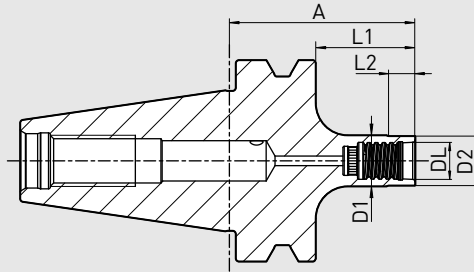
Schnittstelle/Interface	DL10	DL12	DL16	DL20	DL25	DL32
∅ D2 [mm]	9,6	11,5	15,5	19,3	24	31
L1 [mm]	60,9	60,9	60,9	60,9	60,9	60,9
L2 [mm]	5	6	8	10	12,5	16
Maß/Length A [mm] kurz/short	80	80	80	80	80	80
Bestell-Nr./Order No. 50.890.DL...	10	12	16	20	25	32

Drehmoment der Duo-Lock Schnittstelle/Torque of Duo-Lock interface						
	DL10	DL12	DL16	DL20	DL25	DL32
Nm	20	30	60	80	100	130

Achtung: Für Langlebigkeit des Systems ist die Einhaltung des Drehmoments zwingend erforderlich
Attention: For long-life cycle of the system compliance with the torque is required

DUO-LOCK® MONOBLOCKAUFNAHME
DUO-LOCK® MONOBLOCK HOLDER
JIS B 6339 · BT40

QUALITÄTSPASS	
<input checked="" type="checkbox"/>	Aufnahmekörper feingewuchtet Chuck body fine balanced
<input checked="" type="checkbox"/>	G2.5 25.000 1/min oder/or U<1 gmm
<input checked="" type="checkbox"/>	Alle Funktionsflächen feinbearbeitet All functional surfaces fine machined
<input checked="" type="checkbox"/>	Kegeltoleranz AT3 Taper tolerance AT3
<input checked="" type="checkbox"/>	Kühlmittelzufuhr Form ADB Coolant supply form ADB



Duo-Lock Monoblockaufnahme für direkte Spannung.
Perfekt geeignet für das Fräsen mit kurzer Auskraglänge.

Duo-Lock Monoblock holder for direct clamping.
Perfectly suitable for milling with short overhang.

Mit Steilkegel BT40 Form JIS B 6339.

With steep taper BT40 Form JIS B 6339.

Form ADB bedeutet: zentrale Kühlmittelzufuhr und wiederverschließbare Kühlmittelkanäle am Bund.

Form ADB means: central coolant supply and coolant channels on the collar which can be sealed again.

- Alle Aufnahmen inkl. Innenkühlung
- Gehärtet 54-2 HRC

- All holders incl. inner coolant
- Hardened 54-2 HRC

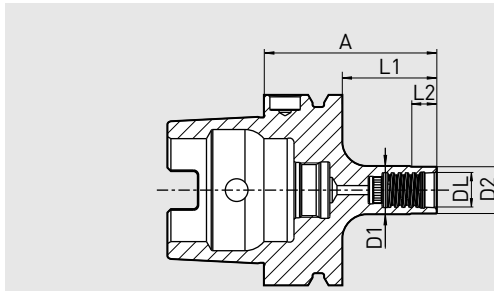
BT40

Schnittstelle/Interface	DL10	DL12	DL16	DL20	DL25	DL32
∅ D1 [mm]	10	12	16	20	25	32
∅ D2 [mm]	9,6	11,5	15,5	19,3	24	31
L1 [mm]	22	22	31	31	33	41
L2 [mm]	5	6	8	10	12,5	16
Maß/Length A [mm]	49	49	58	58	60	68
Bestell-Nr./Order No. 40.690.DL...	10	12	16	20	25	32

Drehmoment der Duo-Lock Schnittstelle/Torque of Duo-Lock interface						
	DL10	DL12	DL16	DL20	DL25	DL32
Nm	20	30	60	80	100	130

Achtung: Für Langlebigkeit des Systems ist die Einhaltung des Drehmoments zwingend erforderlich
Attention: For long-life cycle of the system compliance with the torque is required

DUO-LOCK® MONOBLOCKAUFNAHME
DUO-LOCK® MONOBLOCK HOLDER
DIN 69893-1 · HSK-A63



CERTIFICATE OF QUALITY

- Aufnahmekörper feingewuchtet
- Chuck body fine balanced
- G2.5 25.000 1/min
oder/or U < 1 gmm
- Alle Funktionsflächen feinbearbeitet
- All functional surfaces fine machined
- Genauer als DIN
- More accurate than DIN

Duo-Lock Monoblockaufnahme für direkte Spannung.
Perfekt geeignet für das Fräsen mit kurzer Auskraglänge.

- Alle Aufnahmen inkl. Innenkühlung
- Gehärtet 54-2 HRC

Duo-Lock Monoblock holder for direct clamping.
Perfectly suitable for milling with short overhang.

- All holders incl. inner coolant
- Hardened 54-2 HRC

HSK-A63

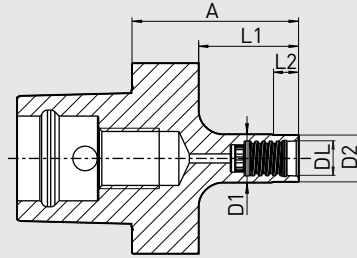
Schnittstelle/Interface	DL10	DL12	DL16	DL20	DL25	DL32
∅ D1 [mm]	10	12	16	20	25	32
∅ D2 [mm]	9,6	11,5	15,5	19,3	24	31
L1 [mm]	22	26	31	31	35	46
L2 [mm]	5	6	8	10	12,5	16
Maß/Length A [mm] kurz/short	48	52	57	57	61	72
Bestell-Nr./Order No. A63.190.DL...	10	12	16	20	25	32

Drehmoment der Duo-Lock Schnittstelle/Torque of Duo-Lock interface						
	DL10	DL12	DL16	DL20	DL25	DL32
Nm	20	30	60	80	100	130

Achtung: Für Langlebigkeit des Systems ist die Einhaltung des Drehmoments zwingend erforderlich
Attention: For long-life cycle of the system compliance with the torque is required

DUO-LOCK® MONOBLOCKAUFNAHME
DUO-LOCK® MONOBLOCK HOLDER
ISO 26623-1 · PSC 63

QUALITÄTSPASS	
<input checked="" type="checkbox"/>	Aufnahmekörper feingewuchtet Chuck body fine balanced
	G2.5 25.000 1/min oder/or U<1 gmm
<input checked="" type="checkbox"/>	Alle Funktionsflächen feinbearbeitet All functional surfaces fine machined
<input checked="" type="checkbox"/>	Genauer als DIN More accurate than DIN



Duo-Lock Monoblockaufnahme für direkte Spannung.
Perfekt geeignet für das Fräsen mit kurzer Auskraglänge.

Duo-Lock Monoblock holder for direct clamping.
Perfectly suitable for milling with short overhang.

- Alle Aufnahmen inkl. Innenkühlung
- Gehärtet 54-2 HRC

- All holders incl. inner coolant
- Hardened 54-2 HRC

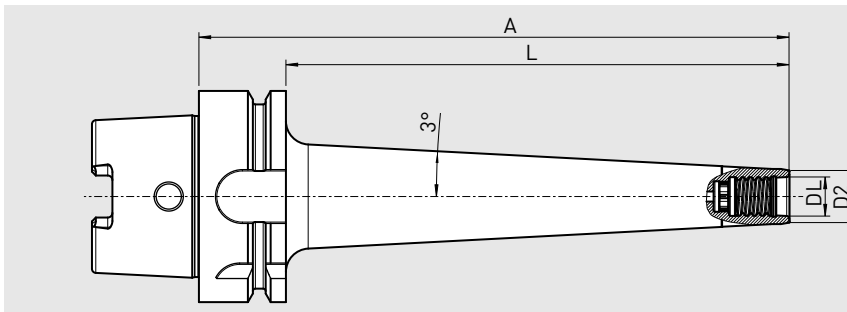
PSC 63

Schnittstelle/Interface	DL10	DL12	DL16	DL20	DL25	DL32
∅ D1 [mm]	10	12	16	20	25	32
∅ D2 [mm]	9,6	11,5	15,5	19,3	24	31
L1 [mm]	28	28	33	33	38	46
L2 [mm]	5	6	8	10	12,5	16
Maß/Length A [mm] kurz/short	50	50	55	55	60	68
Bestell-Nr./Order No. CC6.190.DL...	10	12	16	20	25	32

Drehmoment der Duo-Lock Schnittstelle/Torque of Duo-Lock interface						
	DL10	DL12	DL16	DL20	DL25	DL32
Nm	20	30	60	80	100	130

Achtung: Für Langlebigkeit des Systems ist die Einhaltung des Drehmoments zwingend erforderlich
Attention: For long-life cycle of the system compliance with the torque is required

DUO-LOCK® DIE AND MOLD AUFNAHME
DUO-LOCK® DIE AND MOLD CHUCK
DIN 69893-1 · HSK-A63



Duo-Lock Die and Mold Aufnahme für direkte Duo-Lock Spannung.

- Mit Durchgangsbohrung für Innenkühlung
- Stabile 3° Schräge für das perfekte Fräsen an Formschrägen
- Inklusive Hartmetallkern für schwingungsgedämpftes Fräsen bei langen Auskraglängen
- Reperatur gegen Aufpreis möglich (Fräserbruch in Schnittstelle)

Duo-Lock Die and Mold Chuck for direct Duo-Lock clamping.

- With inner coolant bore
- Stable 3° slant for perfect milling on inclined forms
- Including carbide core for vibration-damped milling with long overhang lengths
- Repair possible at extra cost (end mill break in interface)

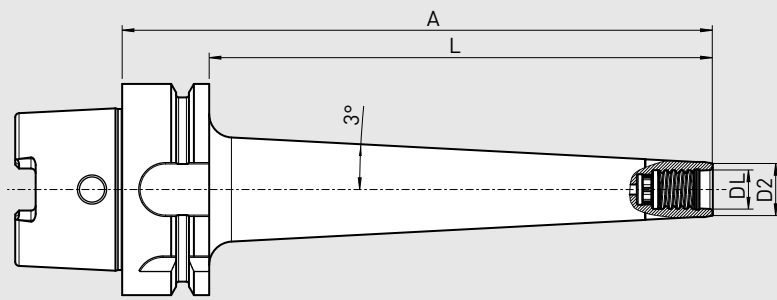
HSK-A63

Schnittstelle DL Interface DL	Bestell-Nr. Order No.	Außen Ø D2 [mm] Outer Ø D2 [mm]	Länge L [mm] Length L [mm]	Länge A [mm] Length A [mm]
DL10	A63.180.DL10.100	9,6	100	126
DL10	A63.180.DL10.125	9,6	125	151
DL10	A63.180.DL10.150	9,6	150	176
DL12	A63.180.DL12.100	11,5	100	126
DL12	A63.180.DL12.125	11,5	125	151
DL12	A63.180.DL12.150	11,5	150	176
DL16	A63.180.DL16.100	15,5	100	126
DL16	A63.180.DL16.125	15,5	125	151
DL16	A63.180.DL16.150	15,5	150	176
DL16	A63.180.DL16.175	15,5	175	201
DL16	A63.180.DL16.200	15,5	200	226
DL16	A63.180.DL16.250	15,5	250	276
DL20	A63.180.DL20.100	19,3	100	126
DL20	A63.180.DL20.125	19,3	125	151
DL20	A63.180.DL20.150	19,3	150	176
DL20	A63.180.DL20.175	19,3	175	201
DL20	A63.180.DL20.200	19,3	200	226
DL20	A63.180.DL20.250	19,3	250	276

Drehmoment der Duo-Lock Schnittstelle/Torque of Duo-Lock interface				
	DL10	DL12	DL16	DL20
Nm	20	30	60	80

Achtung: Für Langlebigkeit des Systems ist die Einhaltung des Drehmoments zwingend erforderlich
Attention: For long-life cycle of the system compliance with the torque is required

DUO-LOCK® DIE AND MOLD AUFNAHME DUO-LOCK® DIE AND MOLD CHUCK DIN 69893-1 · HSK-A100



Duo-Lock Die and Mold Aufnahme für direkte Duo-Lock Spannung.

- Mit Durchgangsbohrung für Innenkühlung
- Stabile 3° Schräge für das perfekte Fräsen an Formschrägen
- Inklusive Hartmetallkern für schwingungsgedämpftes Fräsen bei langen Auskräglängen
- Reparatur gegen Aufpreis möglich (Fräserbruch in Schnittstelle)

Duo-Lock Die and Mold Chuck for direct Duo-Lock clamping.

- With inner coolant bore
- Stable 3 ° slant for perfect milling on inclined forms
- Including carbide core for vibration-damped milling with long overhang lengths
- Repair possible at extra cost (end mill break in interface)

HSK-A100

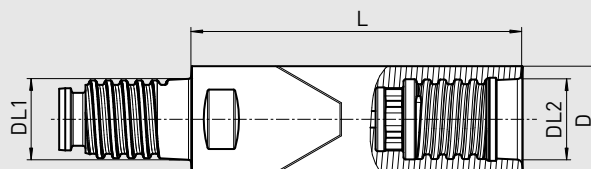
Schnittstelle DL Interface DL	Bestell-Nr. Order No.	Außen Ø D2 [mm] Outer Ø D2 [mm]	Länge L [mm] Length L [mm]	Länge A [mm] Length A [mm]
DL10	A100.180.DL10.100	9,6	100	129
DL10	A100.180.DL10.150	9,6	150	179
DL12	A100.180.DL12.100	11,5	100	129
DL12	A100.180.DL12.150	11,5	150	179
DL12	A100.180.DL12.200	11,5	200	229
DL12	A100.180.DL12.250	11,5	250	279
DL16	A100.180.DL16.100	15,5	100	129
DL16	A100.180.DL16.150	15,5	150	179
DL16	A100.180.DL16.200	15,5	200	229
DL16	A100.180.DL16.250	15,5	250	279
DL20	A100.180.DL20.100	19,3	100	129
DL20	A100.180.DL20.150	19,3	150	179
DL20	A100.180.DL20.200	19,3	200	229
DL20	A100.180.DL20.250	19,3	250	279

Drehmoment der Duo-Lock Schnittstelle/Torque of Duo-Lock interface

	DL10	DL12	DL16	DL20
Nm	20	30	60	80

Achtung: Für Langlebigkeit des Systems ist die Einhaltung des Drehmoments zwingend erforderlich
Attention: For long-life cycle of the system compliance with the torque is required

DUO-LOCK® HARTMETALL/STAHL VERLÄNGERUNG ZUM EINSCHRAUBEN DUO-LOCK® CARBIDE/STEEL EXTENSION FOR SCREWING



Zylindrische Hartmetall/Stahl Duo-Lock Verlängerung zum schnellen und effektiven Erreichen von Kavitäten.

Cylindrical carbide / steel Duo-Lock extension for fast and effective reaching of cavities.

– Mit Durchgangsbohrung für Innenkühlung

– With inner coolant bore

Duo-Lock Verlängerung zum Einschrauben/Duo-Lock extension for screwing

Schnittstelle DL1 Interface DL1	Bestell-Nr. Order No.	Schnittstelle DL2 Interface DL2	Außen \varnothing D [mm] Outer \varnothing D [mm]	Länge L [mm] Length L [mm]
DL10	75.DL10.DL10.030	DL10	9,6	30
DL12	75.DL12.DL12.040	DL12	11,5	40
DL16	75.DL16.DL16.050	DL16	15,5	50
DL20	75.DL20.DL20.060	DL20	19,3	60

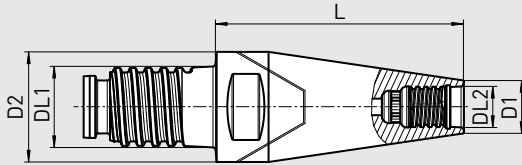
Drehmoment der Duo-Lock Schnittstelle/Torque of Duo-Lock interface

	DL10	DL12	DL16	DL20
Nm	20	30	60	80

Achtung: Für Langlebigkeit des Systems ist die Einhaltung des Drehmoments zwingend erforderlich

Attention: For long-life cycle of the system compliance with the torque is required

DUO-LOCK® HARTMETALL/STAHL REDUZIERUNG ZUM EINSCHRAUBEN DUO-LOCK® CARBIDE/STEEL REDUCTION FOR SCREWING



Zylindrische Hartmetall/Stahl Duo-Lock Reduzierung zum schnellen und effektiven Erreichen von Kavitäten.

- Mit Durchgangsbohrung für Innenkühlung
- Außenkonturanpassung (L2) gegen Aufpreis möglich (Sonderanfrage)

Cylindrical carbide / steel Duo-Lock reduction for fast and effective reaching of cavities.

- With inner coolant bore
- External contour adaptation (L2) possible at extra cost (special request)

Duo-Lock Reduzierung zum Einschrauben/Duo-Lock reduction for screwing

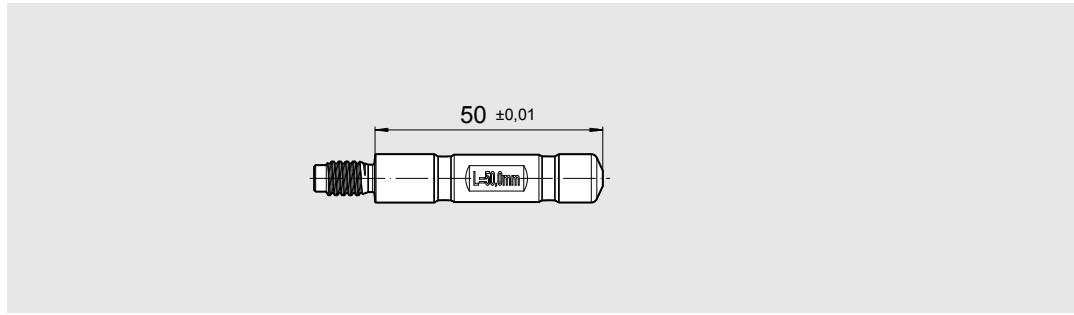
Schnittstelle DL1 Interface DL1	Bestell-Nr. Order No.	Schnittstelle DL2 Interface DL2	Außen Ø D1 [mm] Outer Ø D1 [mm]	Außen Ø D2 [mm] Outer Ø D2 [mm]	Länge L [mm] Length L [mm]
DL12	75.DL12.DL10.030	DL10	9,6	11,5	30
DL16	75.DL16.DL10.035	DL10	9,6	15,5	35
DL16	75.DL16.DL12.035	DL12	11,5	15,5	35
DL20	75.DL20.DL10.045	DL10	9,6	19,3	45
DL20	75.DL20.DL12.045	DL12	11,5	19,3	45
DL20	75.DL20.DL16.045	DL16	15,5	19,3	45

Drehmoment der Duo-Lock Schnittstelle/Torque of Duo-Lock interface

	DL10	DL12	DL16	DL20
Nm	20	30	60	80

Achtung: Für Langlebigkeit des Systems ist die Einhaltung des Drehmoments zwingend erforderlich
Attention: For long-life cycle of the system compliance with the torque is required

DUO-LOCK® LÄNGENVOREINSTELL-WERKZEUG DUO-LOCK® LENGTH PRESETTING TOOL

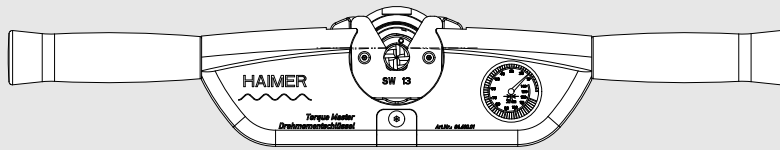


- Einschrumpfhilfe
- Längenvoreinstellung

- Shrinking aid
- Length presetting

Duo-Lock Längenvoreinstell-Werkzeug/Duo-Lock length presetting tool	
Bestell-Nr./Order No.	Größe/Size
75.000.DL10	DL10
75.000.DL12	DL12
75.000.DL16	DL16
75.000.DL20	DL20
75.000.DL25	DL25
75.000.DL32	DL32

DUO-LOCK® TORQUE MASTER DUO-LOCK® TORQUE MASTER



Zweiarmiger Drehmomentschlüssel für Duo-Lock:

- Für höchste Rundlaufgenauigkeit, kein einseitiges Spannen
- Optimale Kraftübertragung durch gleichmäßige Krafteinleitung
- Drehmomentschlüssel für höchste Spann- und Wiederholgenauigkeit mit Messuhr
- Maximales Drehmoment für höchste Haltekräfte
- Keine Überlastung kleiner Spanndurchmesser
- Auswechselbare Einsätze, auch für Standard ER-Muttern geeignet
- Verlängerte Griffstücke für DL16 – DL32

Two-armed torque wrench for Duo-Lock:

- For highest runout accuracy, no one-sided clamping
- Optimal power transmission by constant force application
- Torque wrench for highest clamping accuracy and repeatability with dial gauge
- Maximum torque for highest clamping force
- No overloading of smaller clamping diameters
- Changeable inserts, useable also for standard ER-Nuts
- Extended grips for DL16 – DL32

Drehmomentschlüssel für Duo-Lock/Torque wrench for Duo-Lock

Duo-Lock Drehmomentschlüsselset mit Koffer, 6 Gabelstücke und Griffset lang
Torque Master Set Duo-Lock (with case, 6 inserts and grip sets, long)

84.600.20.AK

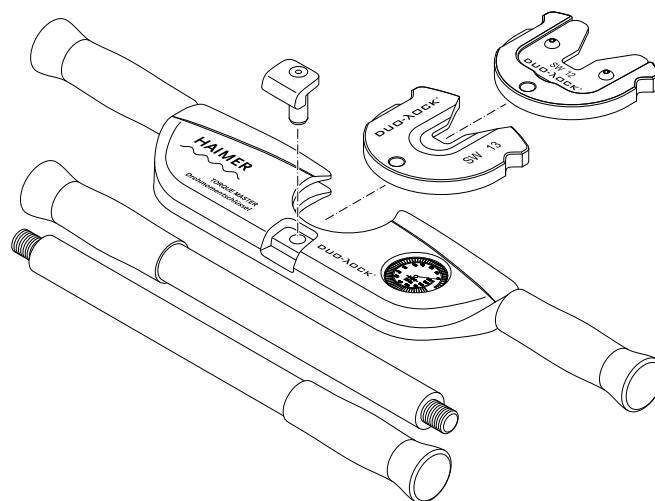
Duo-Lock Drehmomentschlüsselset mit Griffset, lang (ohne Gabelstücke)
Torque Master Duo-Lock incl. grip set long (without inserts)

84.600.20

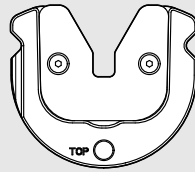
Drehmoment der Duo-Lock Schnittstelle/Torque of Duo-Lock interface

	DL10	DL12	DL16	DL20	DL25	DL32
Nm	20	30	60	80	100	130

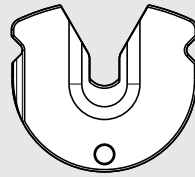
Achtung: Für Langlebigkeit des Systems ist die Einhaltung des Drehmoments zwingend erforderlich
Attention: For long-life cycle of the system compliance with the torque is required



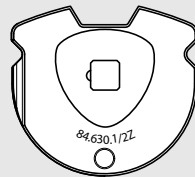
GABELSTÜCKE (EINSÄTZE) FÜR DUO-LOCK® TORQUE MASTER INSERTS FOR DUO-LOCK® TORQUE MASTER



DL10 – DL12: mit Verschleißeinsetz
DL10 – DL12: with Wear insert



DL16 – DL32: gefertigt aus einem Teil
DL16 – DL32: Made of a single piece



Zur Aufnahme aller gängigen Vierkantsteckschlüssel mit 1/2"
To insert all common square socket wrenches with 1/2 "

- Austauschbare Gabelstücke zum Einsetzen in Duo-Lock Drehmomentschlüssel
- Passend für Duo-Lock Einschraubfräser

- Exchangeable inserts for Duo-Lock Torque Master
- Suitable for Duo-Lock milling heads

Gabelstücke/Inserts		
Bestell-Nr./Order No.	Größe/Size	SW/AF [mm]
84.640.10	DL10	8
84.640.12	DL12	9,5
84.640.16	DL16	13
84.640.20	DL20	16
84.640.25	DL25	21
84.640.32	DL32	28
84.630.1/2	Zur Aufnahme aller gängigen Vierkantsteckschlüssel mit 1/2" To insert all common square socket wrenches with 1/2"	

Zubehör/Accessories

Verschleißeinsetz/Wear insert

Größe/Size
Bestell-Nr./Order No. 84.640...



DL10	DL12
.10.1	.12.1

ROLLENSPANNSCHLÜSSEL ZUM SPANNEN VON DUO-LOCK® ROHLINGEN ROLLER BEARING WRENCH FOR CLAMPING DUO-LOCK® BLANKS

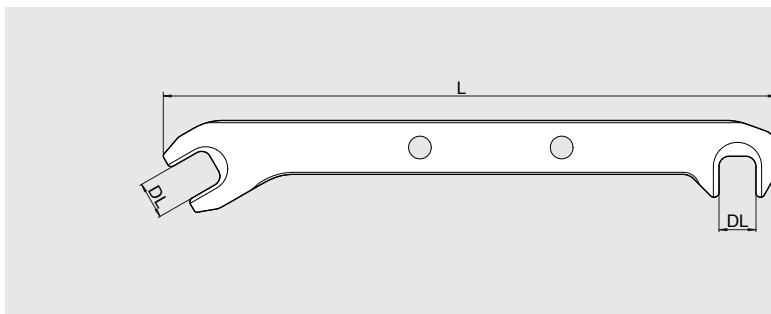


- Passend für Duo-Lock Rohlinge von DL10 – DL20
- Für Vierkanratsche mit 1/2"

- Useable for Duo-Lock blanks from DL10 – DL20
- For square socket ratchet with 1/2"

Rollenspannschlüssel/Roller Bearing Wrench	
Bestell-Nr./Order No.	Größe/Size
84.645.DL10	DL10
84.645.DL12	DL12
84.645.DL16	DL16
84.645.DL20	DL20

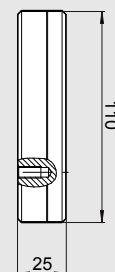
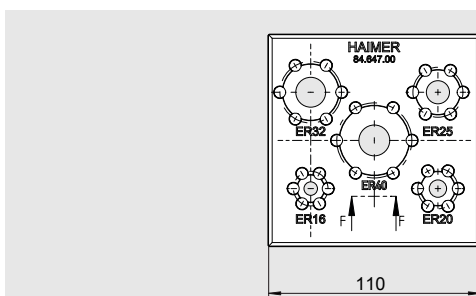
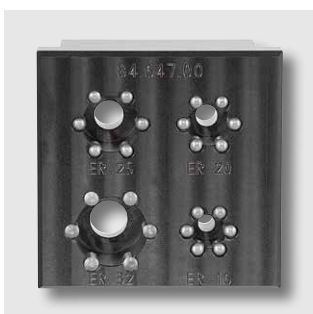
DUO-LOCK® HANDSCHLÜSSEL DUO-LOCK® HAND WRENCH



- Passend für Duo-Lock Fräsköpfe von DL10 – DL20
- Zum direkten Duo-Lock Werkzeugwechsel in der Drehmaschine
- Useable for Duo-Lock tool heads from DL10 – DL20
- For replacing Duo-Lock tool heads directly in the lathe

Duo-Lock Handschlüssel/Duo-Lock Hand wrench		
Bestell-Nr./Order No.	Größe/Size	Gesamtlänge L/Overall length L [mm]
84.647.DL10	DL10	196
84.647.DL12	DL12	199
84.647.DL16	DL16	217
84.647.DL20	DL20	236

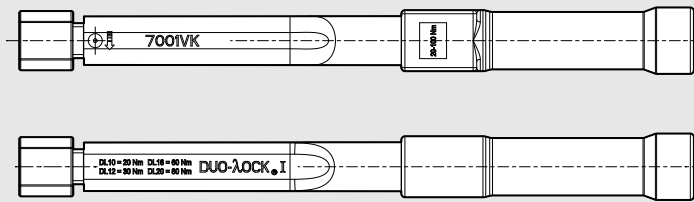
DUO-LOCK® SPANNZANGEN SPANNVORRICHTUNG DUO-LOCK® COLLETS CLAMPING DEVICE



- Passend für Duo-Lock Spannzangen ER16, ER20, ER25, ER32, ER40
- Spannflächen für die Spannung im Schraubstock
- Useable for Duo-Lock collets from ER16, ER20, ER25, ER32, ER40
- Clamping surfaces for the tension in the vice

Duo-Lock Spannzangen Spannvorrichtung/Duo-Lock collets clamping device	
Bestell-Nr./Order No.	Größe/Size
84.647.00	ER16, ER20, ER25, ER32, ER40

7001 DREHMOMENTSCHLÜSSEL DL10 – DL20 7001 TORQUE WRENCH DL10 – DL20



- 7001 Drehmomentschlüssel mit Umschaltknarre
- Zum direkten Duo-Lock Werkzeugwechsel in der Drehmaschine
- Drehmoment: 20 – 100 Nm
- Passend für Duo-Lock Einschraubfräser von DL10 – DL20
- Anschluss: 9 x 12 mm
- Anwendung: Für Rechts- und Linksanzug
- 7001 torque wrench with changeover ratchet
- For changing Duo-Lock tool heads directly in the lathe
- Torque: 20 – 100 Nm
- Useable for Duo-Lock milling heads from DL10 – DL20
- Connecting size 9 x 12 mm
- Changeable to clockwise and counter clockwise

Drehmomentschlüssel für Duo-Lock/Torque wrench for Duo-Lock

Bestell-Nr./Order No.

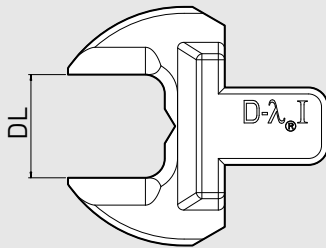
7001 Drehmomentschlüssel 9x12 mm
7001 Torque wrench 9x12 mm

82.587.00

Drehmoment der Duo-Lock Schnittstelle/Torque of Duo-Lock interface

	DL10	DL12	DL16	DL20
Nm	20	30	60	80

DUO-LOCK® AUFsätze FÜR 7001 DREHMOMENTSCHLÜSSEL DUO-LOCK® INSERTS FOR 7001 TORQUE WRENCH

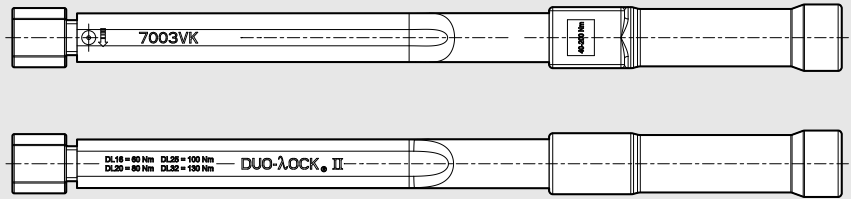


- Zum direkten Duo-Lock Werkzeugwechsel in der Drehmaschine
- Auswechselbare Aufsätze zum Einsetzen in den 7001 Drehmomentschlüssel
- Passend für Duo-Lock Einschraubfräser von DL10 – DL20
- Anschluss: 9x12 mm
- For changing Duo-Lock tool heads directly in the lathe
- Changeable inserts for 7001 torque wrench
- Useable for Duo-Lock milling heads from DL10 – DL20
- Connecting size 9x12 mm

Aufsatz/Insert

Bestell-Nr./Order No.	Größe/Size
82.587.DL10	DL10
82.587.DL12	DL12
82.587.DL16	DL16
82.587.DL20	DL20

7003 DREHMOMENTSCHLÜSSEL DL16 – DL32 7003 TORQUE WRENCH DL16 – DL32

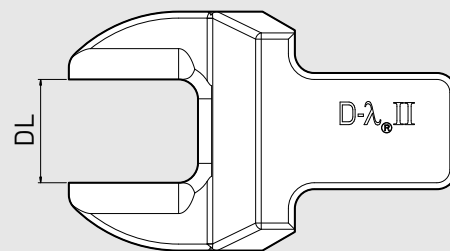


- 7003 Drehmomentschlüssel mit Umschaltknarre
 - Zum direkten Duo-Lock Werkzeugwechsel in der Drehmaschine
 - Drehmoment: 40 – 200 Nm
 - Passend für Duo-Lock Einschraubfräser von DL16 – DL32
 - Anschluss: 14x18 mm
 - Anwendung: Für Rechts- und Linksanzug
- 7003 torque wrench with changeover ratchet
 - For changing Duo-Lock tool heads directly in the lathe
 - Torque: 40 – 200 Nm
 - Useable for Duo-Lock milling heads from DL16 – DL32
 - Connecting size 14x180 mm
 - Changeable to clockwise and counter clockwise

Drehmomentschlüssel für Duo-Lock/Torque wrench for Duo-Lock	Bestell-Nr./Order No.
7003 Drehmomentschlüssel 14x18 mm 7003 Torque wrench 14x18 mm	82.588.00

Drehmoment der Duo-Lock Schnittstelle/Torque of Duo-Lock interface				
	DL16	DL20	DL25	DL32
Nm	60	80	100	130

DUO-LOCK® AUFsätze FÜR 7003 DREHMOMENTSCHLÜSSEL DUO-LOCK® INSERTS FOR 7003 TORQUE WRENCH



- Zum direkten Duo-Lock Werkzeugwechsel in der Drehmaschine
 - Auswechselbare Aufsätze zum Einsetzen in den 7003 Drehmomentschlüssel
 - Passend für Duo-Lock Einschraubfräser von DL16 – DL32
 - Anschluss: 14x18 mm
- For changing Duo-Lock tool heads directly in the lathe
 - Changeable inserts for 7003 torque wrench
 - Useable for Duo-Lock milling heads from DL16 – DL32
 - Connecting size 14x18 mm

Aufsatz/Insert	
Bestell-Nr./Order No.	Größe/Size
82.588.DL16	DL16
82.588.DL20	DL20
82.588.DL25	DL25
82.588.DL32	DL32



HAIMER DUO-LOCK®

Für schnellste Werkzeugwechsel und höchste
Belastbarkeit beim Drehen und Fräsen

For fastest tool change and highest performance in
turning and milling applications

FORMULAR SONDERANFRAGE VHM-FRÄSER

Sonderanfragenummer

Datum

Firma	Kunden-Nr.
Straße	Ansprechpartner
PLZ/Ort	Telefon
Land	E-Mail

Anwendungstechniker

Außendienst

Innendienst

Artikelgruppen

- | | | |
|--|--|--|
| <input type="checkbox"/> E1012 – Z2 | <input type="checkbox"/> F1005 – Z5 Power Series | <input type="checkbox"/> F4002 – Z2 Alu Series |
| <input type="checkbox"/> E1014 – Z4 | <input type="checkbox"/> F1104 – Z4 Power Series | <input type="checkbox"/> F4003 – Z3 Alu Series |
| <input type="checkbox"/> E1016 – Z6 | <input type="checkbox"/> F1105 – Z5 Power Series | <input type="checkbox"/> V1002 – Z2 Power Series |
| <input type="checkbox"/> F1003 – Z3 Power Series | <input type="checkbox"/> F1304 – Z Power Series4 | <input type="checkbox"/> V4002 – Z2 Alu Series |
| <input type="checkbox"/> F1004 – Z4 Power Series | <input type="checkbox"/> F2004 – Z4 | |

Basis-Artikelnummer

Zentrum schneidend

Ja Nein

Spanbrecher

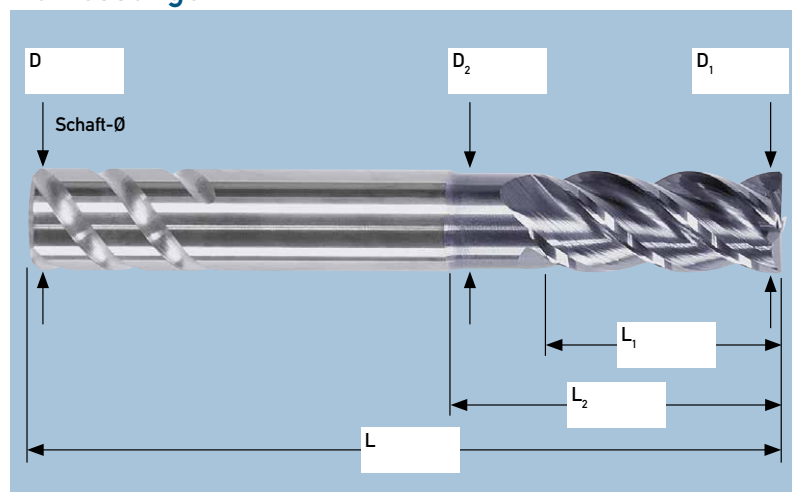
Ja Nein

Schaft

Abmessungen

Alle Durchmesser- und Längenangaben in mm

- HA
Glattschaft
- HB
Weldonschaft
- Safe-Lock
Schaft



Eckengeometrie

Scharfkantig (S)



Radius
R



Fase
C



Beschichtung

Ja Nein

Kühlung

- Trocken
- MMS
- Luft
- Schmierstoff:

Einsatzbereich

Material (Werkstoffnummer)	Schnitttiefe a_p in mm	Schnittgeschwindigkeit V_c in m/min
Härte/Zugfestigkeit	Schnittbreite a_e in mm	Vorschub F_z in mm

Kalkulation

Jahresumsatz Kunde	Anzahl	Preis	Anzahl	Preis
Jahresumsatz Fräser Kunde				

Mitbewerber

Kunde arbeitet aktuell mit

Kosten des Werkzeugs

Kommentar / Einsatzbeschreibung

FORM SPECIAL REQUEST SOLID CARBIDE END MILL

Special Request Number

Date

Company	Customer-No.
Street	Contact Person
Zip Code/City	Phone
Country/State	Email

Applications Engineer

External Sales Representative

Internal Sales Representative

Product Groups

- | | | |
|--|--|--|
| <input type="checkbox"/> E1012 – Z2 | <input type="checkbox"/> F1005 – Z5 Power Series | <input type="checkbox"/> F4002 – Z2 Alu Series |
| <input type="checkbox"/> E1014 – Z4 | <input type="checkbox"/> F1104 – Z4 Power Series | <input type="checkbox"/> F4003 – Z3 Alu Series |
| <input type="checkbox"/> E1016 – Z6 | <input type="checkbox"/> F1105 – Z5 Power Series | <input type="checkbox"/> V1002 – Z2 Power Series |
| <input type="checkbox"/> F1003 – Z3 Power Series | <input type="checkbox"/> F1304 – Z Power Series4 | <input type="checkbox"/> V4002 – Z2 Alu Series |
| <input type="checkbox"/> F1004 – Z4 Power Series | <input type="checkbox"/> F2004 – Z4 | |

Base Article Number

Center Cutting

Yes No

Chip breaker

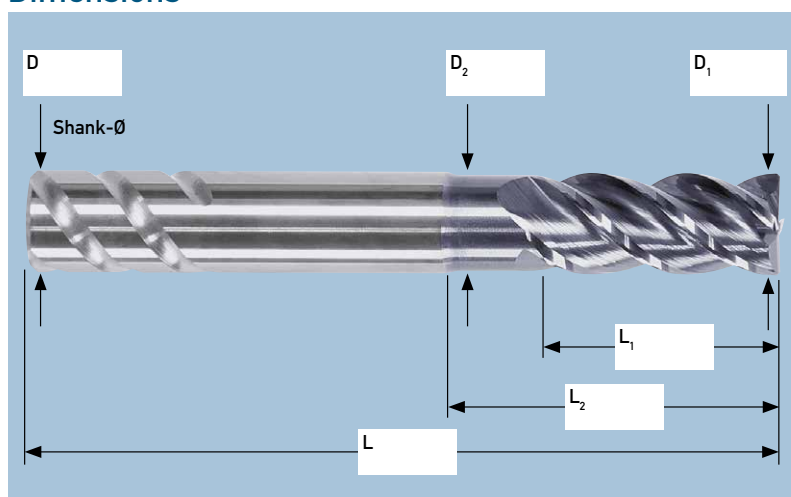
Yes No

Shank

All diameters and lengths in mm

- HA Straight Shank
- HB Weldon Shank
- Safe-Lock Shank

Dimensions



Face Geometry

Sharp Corner (S)



Radius

R



Chamfer

C

∅



Coating

Yes No

Cooling

- Dry
- MQL
- Air
- Lubricant:

Areas of Application

Material (Material Number)	Cutting Depth a_p in mm	Cutting Speed V_c in m/min
Hardness/Tensile Strength	Cutting Width a_e in mm	Feed per Tooth F_z in mm



Calculation

Customer Annual Sales	Quantity	Price	Quantity	Price
Customer Mills Annual Sales				

Competitor

Customer is currently working with

Cost of the tool

Comments / Description of Application

FORMULAR SONDERANFRAGE DUO-LOCK®

Sonderanfragenummer

Datum

Firma	Kunden-Nr.
Straße	Ansprechpartner
PLZ/Ort	Telefon
Land	E-Mail

Anwendungstechniker
Außendienst
Innendienst

Artikelgruppen

<input type="checkbox"/> E1012 – Z2 Power Series	<input type="checkbox"/> F1105 – Z5 Power Series	<input type="checkbox"/> F4002 – Z2 Alu Series
<input type="checkbox"/> E1014 – Z4 Power Series	<input type="checkbox"/> F2003 – Z3	<input type="checkbox"/> F4003 – Z3 Alu Series
<input type="checkbox"/> E1016/18 – Z6/8 Power Series	<input type="checkbox"/> F2004 – Z4	<input type="checkbox"/> V2002 – Z2
<input type="checkbox"/> F1004 – Z4 Power Series	<input type="checkbox"/> F2006/08/00 – Z6/8/10	<input type="checkbox"/> V2004 – Z4
	<input type="checkbox"/> F2304 – Z4	<input type="checkbox"/> V4002 – Z2 Alu Series

Basis-Artikelnummer

Zentrum schneidend

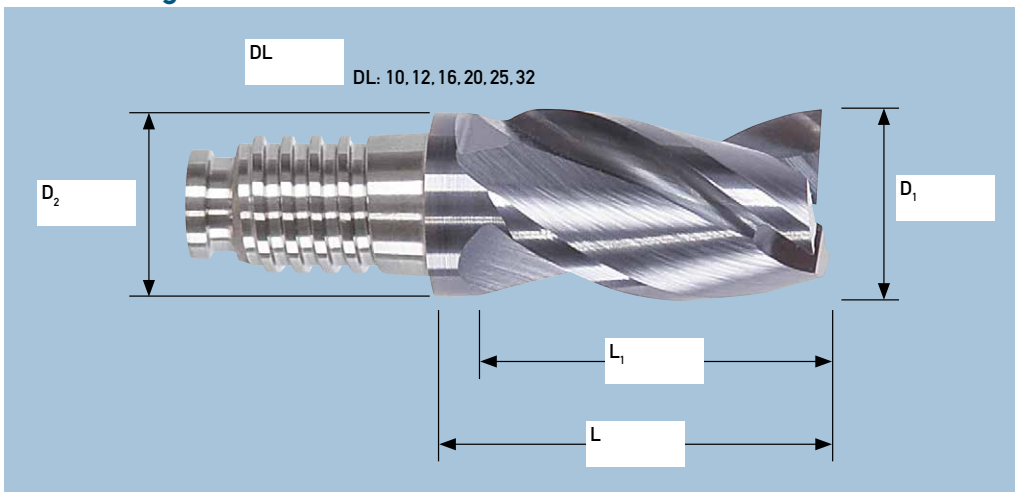
 Ja Nein

Spanbrecher

 Ja Nein

Abmessungen

Alle Durchmesser- und Längenangaben in mm



Eckengeometrie

<input type="checkbox"/> Scharfkantig (S)	
<input type="checkbox"/> Radius R	
<input type="checkbox"/> Fase C	
<input type="checkbox"/> ∅	

Beschichtung

 Ja Nein

Einsatzbereich

Material (Werkstoffnummer)	Schnitttiefe a_p in mm	Schnittgeschwindigkeit V_c in m/min
Härte/Zugfestigkeit	Schnittbreite a_e in mm	Vorschub F_z in mm

Kühlung

<input type="checkbox"/> Trocken
<input type="checkbox"/> MMS
<input type="checkbox"/> Luft
<input type="checkbox"/> Schmierstoff:

Kalkulation

Jahresumsatz Kunde	Anzahl	Preis	Anzahl	Preis
Jahresumsatz Fräser Kunde				

Mitbewerber

Kunde arbeitet aktuell mit
Kosten des Werkzeugs

Kommentar / Einsatzbeschreibung

FORM SPECIAL REQUEST DUO-LOCK®

Special Request Number

Date

Company	Customer-No.
Street	Contact Person
Zip Code/City	Phone
Country/State	Email

Applications Engineer

External Sales Representative

Internal Sales Representative

Product Groups

- | | | |
|---|--|--|
| <input type="checkbox"/> E1012 – Z2 Power Series | <input type="checkbox"/> F1105 – Z5 Power Series | <input type="checkbox"/> F4002 – Z2 Alu Series |
| <input type="checkbox"/> E1014 – Z4 Power Series | <input type="checkbox"/> F2003 – Z3 | <input type="checkbox"/> F4003 – Z3 Alu Series |
| <input type="checkbox"/> E1016/18 – Z6/8 Power Series | <input type="checkbox"/> F2004 – Z4 | <input type="checkbox"/> V2002 – Z2 |
| <input type="checkbox"/> F1004 – Z4 Power Series | <input type="checkbox"/> F2006/08/00 – Z6/8/10 | <input type="checkbox"/> V2004 – Z4 |
| | <input type="checkbox"/> F2304 – Z4 | <input type="checkbox"/> V4002 – Z2 Alu Series |

Base Article Number

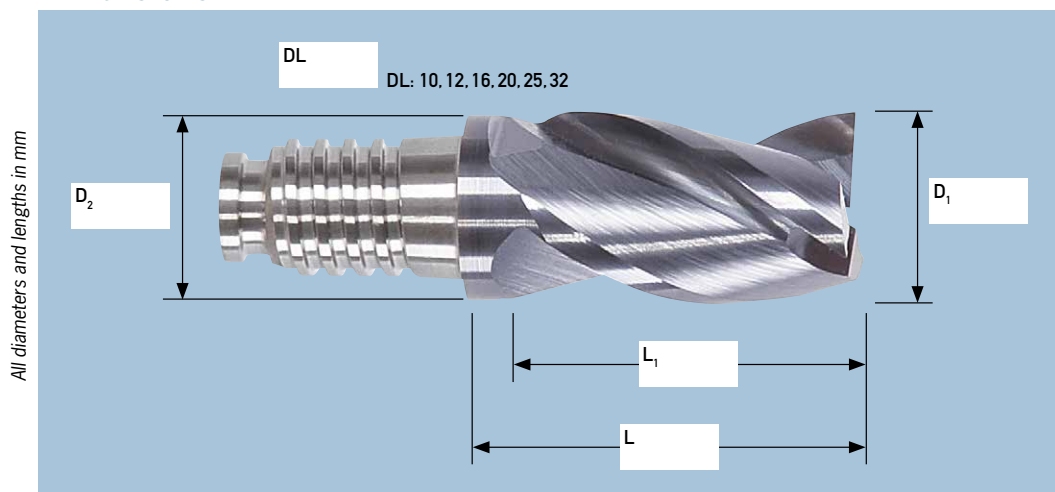
Center Cutting

Yes No

Chip breaker

Yes No

Dimensions



Face Geometry

Sharp Corner (S)



Radius

R



Chamfer

C

∠



Coating

Yes No

Cooling

Dry

MQL

Air

Lubricant:

Areas of Application

Material (Material Number)	Cutting Depth a_p in mm	Cutting Speed V_c in m/min
Hardness/Tensile Strength	Cutting Width a_e in mm	Feed per Tooth F_z in mm

Calculation

Customer Annual Sales	Quantity	Price	Quantity	Price
Customer Mills Annual Sales				

Competitor

Customer is currently working with

Cost of the tool

Comments / Description of Application

FORMULAR SONDERANFRAGE HALSFREISETZUNG-FRÄSER

Sonderanfragenummer

Datum

Firma	Kunden-Nr.
Straße	Ansprechpartner
PLZ/Ort	Telefon
Land	E-Mail

Anwendungstechniker

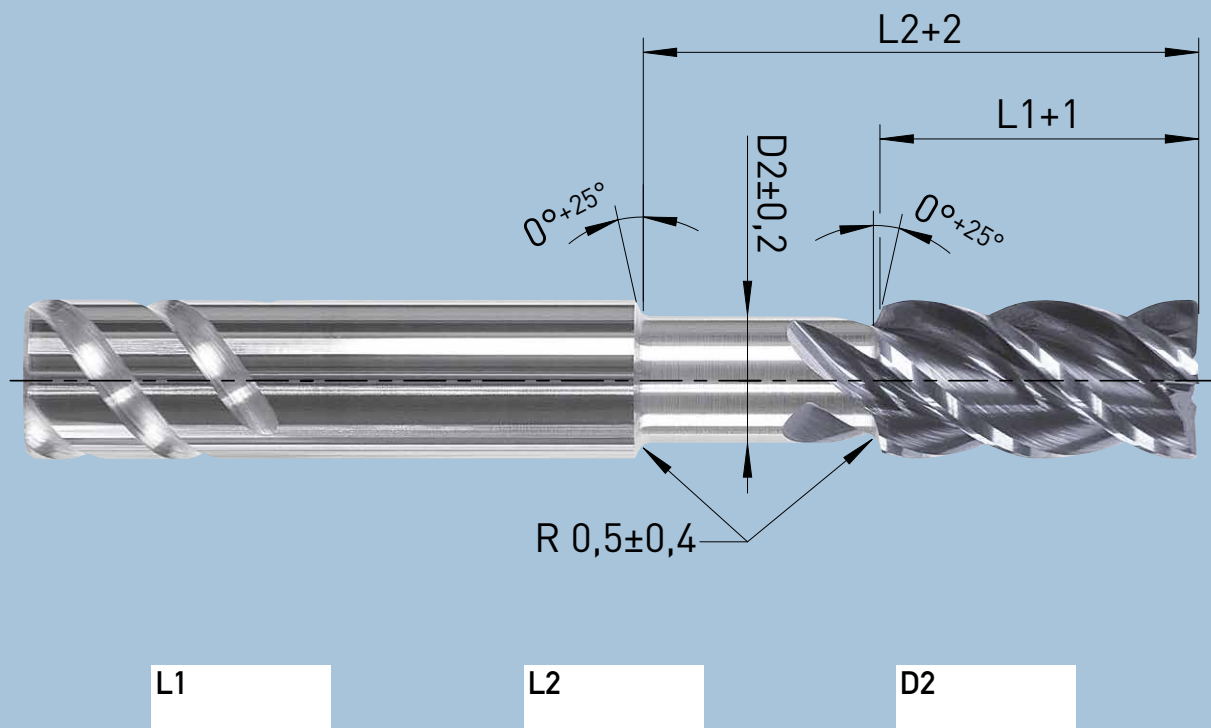
Außendienst

Innendienst

Basis-Artikelnummer

Abmessungen

Alle Durchmesser- und Längenangaben in mm



Kalkulation

Jahresumsatz Kunde	Anzahl	Preis	Anzahl	Preis
<input type="text"/>	<input type="text"/>	<input type="text"/>	<input type="text"/>	<input type="text"/>
Jahresumsatz Fräser Kunde	<input type="text"/>	<input type="text"/>	<input type="text"/>	<input type="text"/>
<input type="text"/>	<input type="text"/>	<input type="text"/>	<input type="text"/>	<input type="text"/>

Hinweis

Eine Halsfreisetzung nach Kundenwunsch kann die Leistung des Fräasers beeinträchtigen.

Kommentar / Einsatzbeschreibung

FORM SPECIAL REQUEST NECK RELEASE END MILL

Special Request Number

Date

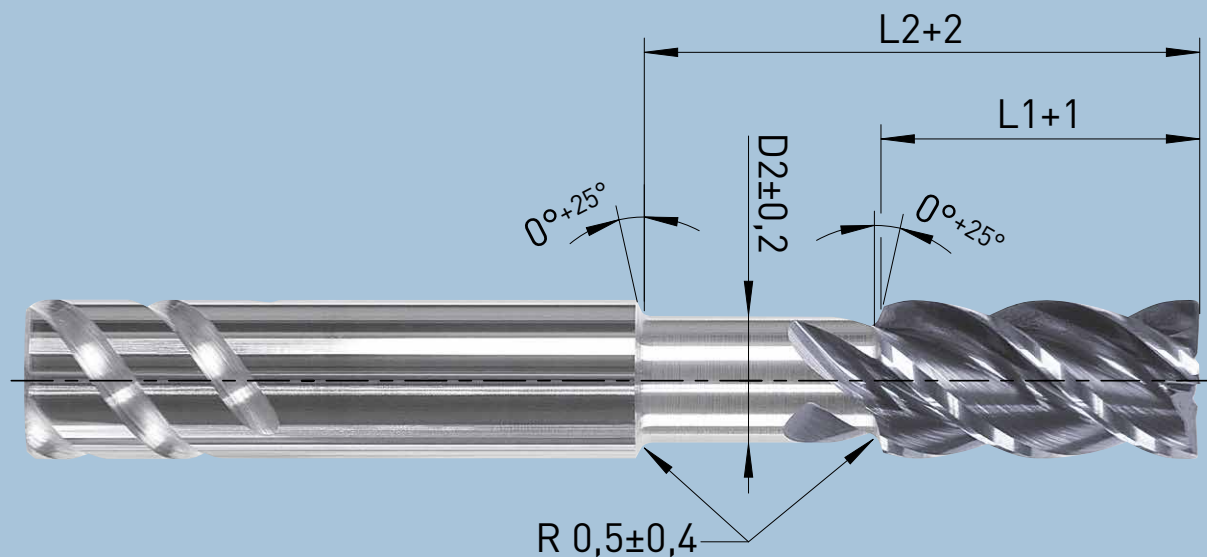
Company	Customer-No.
Street	Contact Person
Zip Code/City	Phone
Country/State	Email

Applications Engineer
External Sales Representative
Internal Sales Representative

Base Article Number

Dimensions

All diameters and lengths in mm



L1

L2

D2

Calculation

Customer Annual Sales	Quantity	Price	Quantity	Price
Customer Mills Annual Sales				

Note

A neck release according to the customer's wishes can affect the performance of the end mill.

Comments / Description of Application

FORMULAR SONDERANFRAGE DUO-LOCK® ROHLING

Sonderanfragenummer

Datum

Firma	Kunden-Nr.
Straße	Ansprechpartner
PLZ/Ort	Telefon
Land	E-Mail

Anwendungstechniker

Außendienst

Innendienst

Schlüsselweite

- Ja
 Nein

Übermaß

- Ja
 Nein

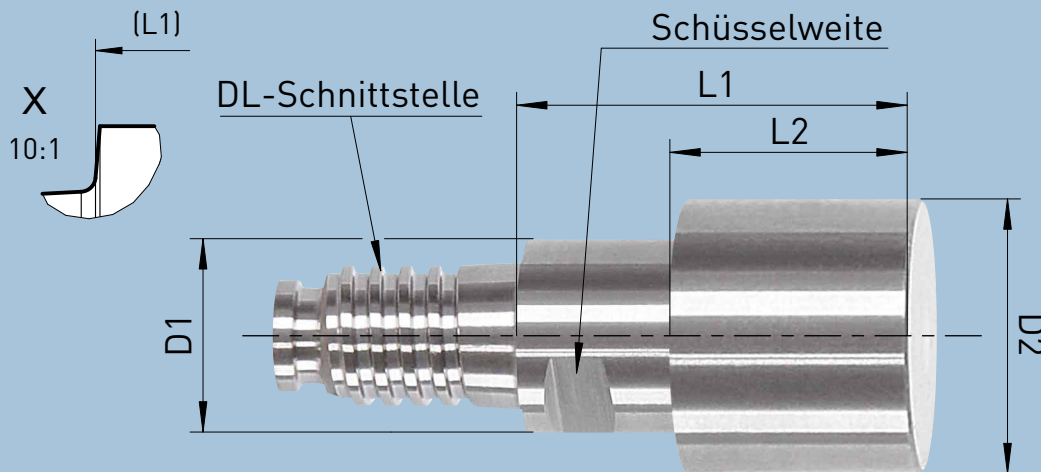
Innenkühlung

- Nein
 Zentrale Kühlung
 Y-Kühlung

Basis-Artikelnummer

Abmessungen

Alle Durchmesser- und Längenangaben in mm



DL

L1

D1

L2

D2

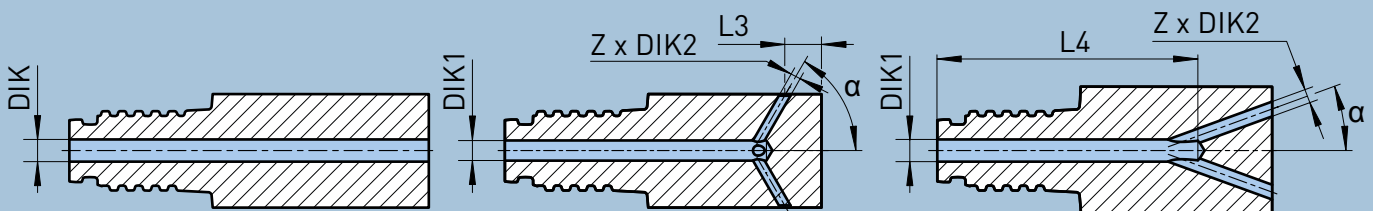
DIK

DIK1

DIK2

L3

L4



Kalkulation

Jahresumsatz Kunde	Anzahl	Preis	Anzahl	Preis
Jahresumsatz Fräser Kunde				

Y-Kühlung Winkel

α

Y-Kühlung Anzahl

Z

Kommentar

FORM SPECIAL REQUEST DUO-LOCK® BLANK

Special Request Number

Date

Company	Customer-No.
Street	Contact Person
Zip Code/City	Phone
Country/State	Email

Applications Engineer

External Sales Representative

Internal Sales Representative

Across flats

- Yes
- No

Oversize

- Yes
- No

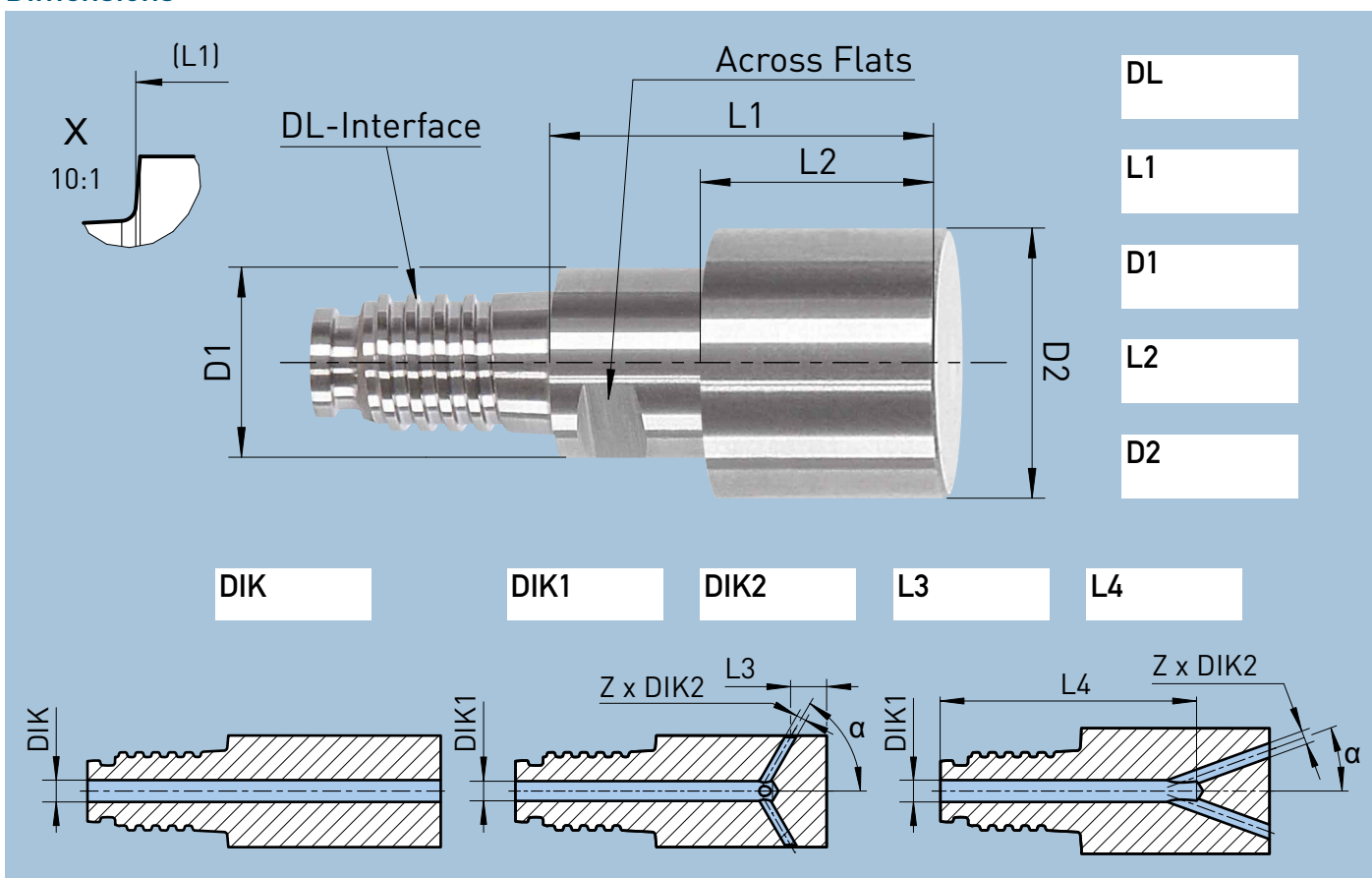
Inner Cooling

- No
- Central Cooling
- Y Cooling

Base Article Number

Dimensions

Alle Durchmesser- und Längenangaben in mm



Calculation

Customer Annual Sales	Quantity	Price	Quantity	Price
Customer Mills Annual Sales				

Y-Cooling Angel

α

Y-Cooling Number

Z

Comments

FORMULAR SONDERANFRAGE FREISETZUNG DUO-LOCK® VERLÄNGERUNG

Sonderanfragenummer

Datum

Firma	Kunden-Nr.
Straße	Ansprechpartner
PLZ/Ort	Telefon
Land	E-Mail

Anwendungstechniker

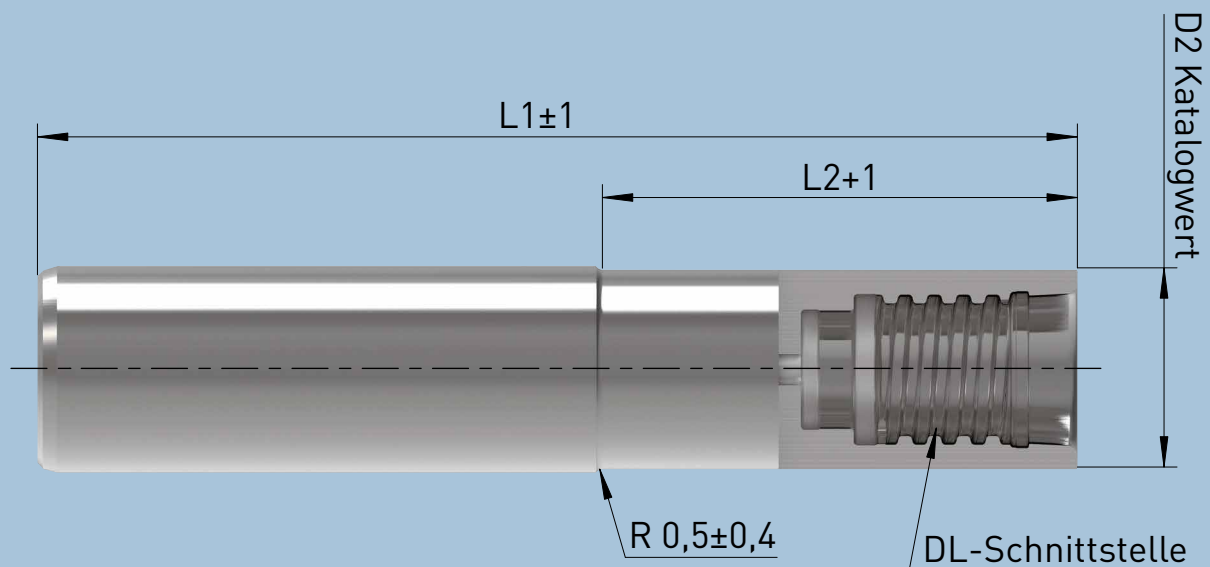
Außendienst

Innendienst

Basis-Artikelnummer

Abmessungen

Alle Durchmesser- und Längenangaben in mm



L1

L2

DL

Kalkulation

Jahresumsatz Kunde	Anzahl	Preis	Anzahl	Preis
<input type="text"/>	<input type="text"/>	<input type="text"/>	<input type="text"/>	<input type="text"/>
Jahresumsatz Fräser Kunde	<input type="text"/>	<input type="text"/>	<input type="text"/>	<input type="text"/>
<input type="text"/>	<input type="text"/>	<input type="text"/>	<input type="text"/>	<input type="text"/>

Hinweis

Eine Freisetzung nach Kundenwunsch kann die Stabilität der DUO-lock®-Verlängerung beeinträchtigen.

Kommentar / Einsatzbeschreibung

FORM SPECIAL REQUEST RELEASE DUO-LOCK® EXTENSION

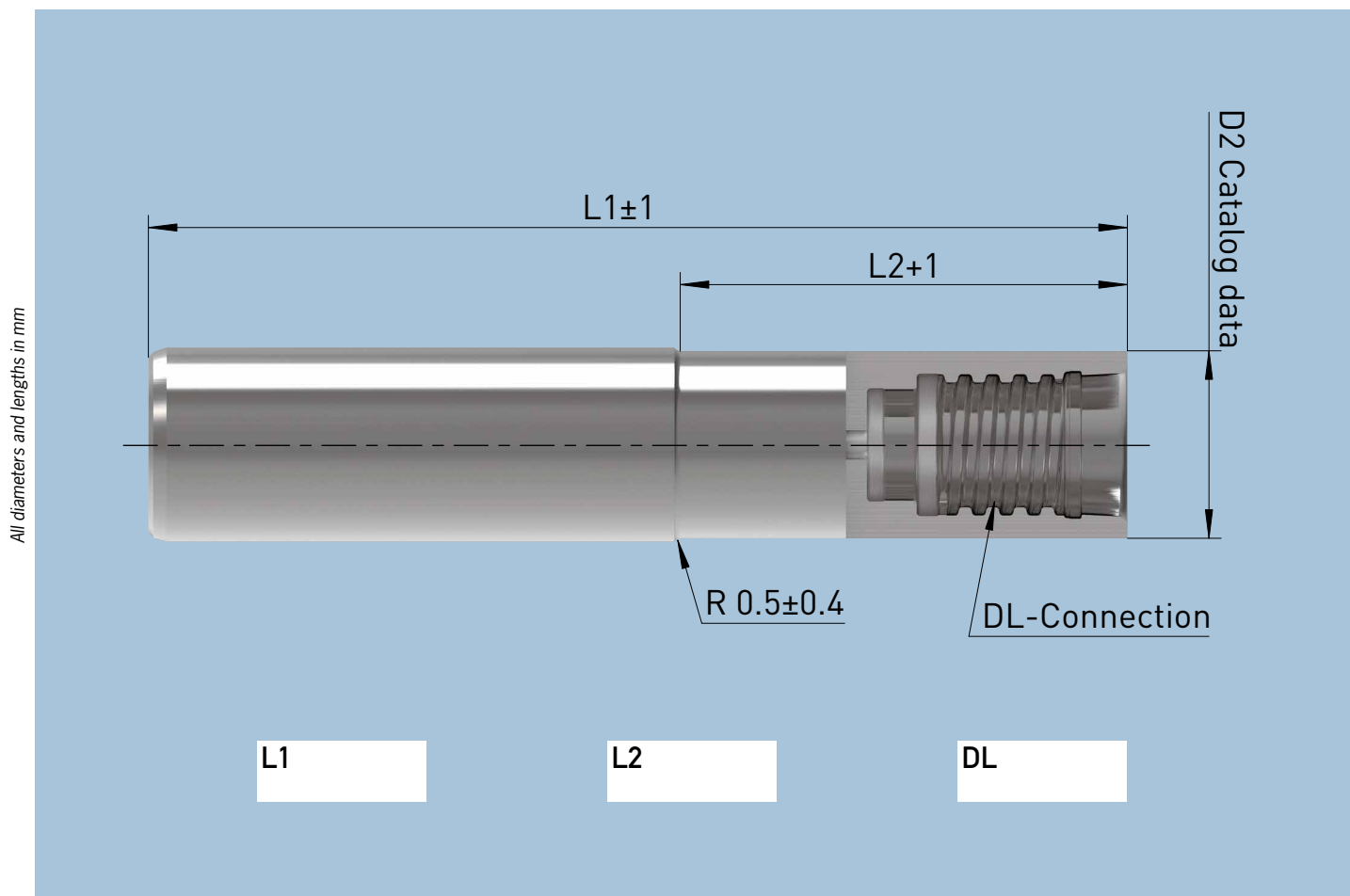
Special Request Number
Date

Company	Customer-No.
Street	Contact Person
Zip Code/City	Phone
Country/State	Email

Applications Engineer
External Sales Representative
Internal Sales Representative

Base Article Number

Dimensions



Calculation

Customer Annual Sales	Quantity	Price	Quantity	Price
<input type="text"/>	<input type="text"/>	<input type="text"/>	<input type="text"/>	<input type="text"/>
Customer Mills Annual Sales	<input type="text"/>	<input type="text"/>	<input type="text"/>	<input type="text"/>
<input type="text"/>	<input type="text"/>	<input type="text"/>	<input type="text"/>	<input type="text"/>

Note

A release according to the customer's wishes can affect the stability of the DUO-lock® extention.

Comments / Description of Application

WERKZEUGAUFNAHMEN TOOL HOLDERS

HAIMER Werkzeugaufnahmen in der Übersicht / Overview HAIMER Tool Holders	214
Einsatzzweck, Spannsysteme, Artikelnummernsystem, Innovationen Application Areas, Clamping Systems, Article Code System, Innovations	
DIN 69871 · SK	227
Technische Spezifikationen der Schnittstelle/Technical Details of Interface	228
SK30	232
SK40	233
SK50	250
JIS B 6339 · BT	269
Technische Spezifikationen der Schnittstelle/Technical Details of Interface	270
BT30	274
BT40	280
BT50	292
Ähnlich JIS B 6339 · BT mit Plananlage/Similar JIS B 6339 · BT with Face Contact	305
Technische Spezifikationen der Schnittstelle/Technical Details of Interface	306
BT30 mit Plananlage/BT30 with Face Contact	308
BT40 mit Plananlage/BT40 with Face Contact	310
DIN 69893 · HSK-A/HSK-E/HSK-F	313
Technische Spezifikationen der Schnittstelle/Technical Details of Interface	314
HSK-A32	318
HSK-A40	323
HSK-A50	330
HSK-A63	337
HSK-A63/80	355
HSK-A80	361
HSK-A100	364
HSK-A125	379
HSK-E25	383
HSK-E32	386
HSK-E40	391
HSK-E50	396
HSK-F63	403
HSK-F80M	406
ISO 26623 · PSC 63	409
Technische Spezifikationen der Schnittstelle/Technical Details of Interface	410
PSC 63	412
Safe-Lock Werkzeugauszugsicherung / Safe-Lock Pull Out Protection	419
Optionen und Zubehör / Options and Accessories	423
Data-Lock mechanische Codeträgersicherung/Data-Lock Mechanical Data Carrier System	423
Cool Flash & Cool Jet	424
Ultra-Präzisionsschrumpffutter/Ultra-Precision Shrink Fit Chucks	427
Torque Master Drehmomentschlüssel und Einsätze/Torque Master Torque Wrench and Inserts	428
Rollenspannschlüssel für High Precision Collet Chucks/Roller Bearing Wrench for High Precision Collet Chucks	429
Glattmuttern für High Precision Collet Chucks/Smooth Locknuts for High Precision Collet Chucks	429
Power Collet Spannzangen/Power Collets	430

FÜR JEDE BEARBEITUNG DIE PASSENDE SPANNTÉCHNIK

Jede Branche stellt ihre speziellen Anforderungen an die Werkzeugspannung. Die Spanne geht von der Hochgeschwindigkeitsbearbeitung in Aluminium bis hin zur Schwerzerspannung von Titan.

HAIMER bietet für jede Branche mit ihren jeweils typischen Bearbeitungsgängen die passende Spanntechnik an. Um auch für Ihre spezielle Anwendung das passende Produkt zu finden, wählen Sie einfach Ihre Branche aus. Im Katalog sind die Produkte, die für Ihre Branche geeignet sind, mit entsprechenden Symbolen gekennzeichnet.

Icon

Branche/Industry

Anforderungen an die Werkzeugspannung



Formenbau und Medizintechnik

Die and mould and medical engineering

- Hochgeschwindigkeitsbearbeitung HSC
- Schlanke Werkzeuge
- Lange Auskraglängen für tief liegende Taschen
- Meist geringe Schnittkräfte bei hohen Drehzahlen
- Geringe Vibrationsneigung
- 5-Achs-Bearbeitung
- Hohe Flexibilität in der Werkzeugspannung
- Modulares System mit Schrumpferlängerungen



Automobilbau

Automotive engineering

- Prozesssicherheit in der Serienfertigung
- Bearbeitung von tief liegenden Bohrungen
- Sicherung gegen Werkzeugauszug mit Safe-Lock
- Konstant hohe Qualität in der Ersatzteilbeschaffung



Allgemeiner Maschinenbau

General mechanical engineering

- Hohe Flexibilität in der Werkzeugspannung
- Universell einsetzbare Werkzeugaufnahmen
- Vibrationsarmer Lauf
- Modulares System mit Schrumpferlängerungen



Luft- und Raumfahrt

Aerospace industry

- Geringe Vibrationen bei hoher Drehzahl für Aluminiumzerspannung
- Großes Zeitspanvolumen (High Performance Cutting, HPC)
- Extreme Steifigkeit und Haltekraft für Titanzerspannung
- Sicherung gegen Werkzeugauszug mit Safe-Lock



Großmaschinenbau

Heavy machinery industry

- Zerspannung von großen Stahl- und Gussteilen, z. B. Getriebegehäuse
- Hohe Schnittkräfte bei kleinen bis mittleren Drehzahlen
- Hohe Steifigkeit, auch bei großen Auskraglängen

FOR ALL KIND OF MACHINING APPLICATIONS THE SUITABLE CLAMPING TECHNIQUE

Every industry has its specific requirements to tool holding. The range of applications lasts from high speed cutting of aluminum until heavy machining of titanium.

For each industry with its typical machining applications HAIMER offers the right clamping technology. To find the suitable product for your specific application, please choose your industry. In the catalogue the suitable products for your industry are marked with corresponding icons.

Requirements to tool holding

Geeignete Werkzeugaufnahme/Suitable tool holder

- High Speed Cutting HSC
- Slim tooling
- Long protruding lengths for deep cavities
- Mostly low cutting forces at high rpm
- Low vibration tendency
- 5-axis-machining
- High flexibility in tool clamping
- Modular system with shrink fit extensions

- Mini Shrink
- Power Mini Shrink Chuck
- Schrumpffutter Standard und Verlängerungen/
Shrink Fit Chuck standard and extensions
- Power Collet Chuck
- High Precision Collet Chuck
- Hochgenauigkeitsfutter/High-Precision Chuck
- Spannzangenfutter Typ ER/Collet Chuck ER

- Process reliability in the series production
- Machining of deep bores
- Pull out protection for cutting tools with Safe-Lock
- Constant high quality in the procurement of spare parts

- Schrumpffutter Standard und Verlängerungen/
Shrink Fit Chuck standard and extensions
- Power Shrink Chuck
- Spannzangenfutter Typ ER/Collet Chuck ER

- High flexibility of tool clamping
- Tool holders for universal usage
- Vibration free run
- Modular system with shrink fit extensions

- Schrumpffutter Standard und Verlängerungen/
Shrink Fit Chuck standard and extensions
- Power Shrink Chuck
- Spannzangenfutter Typ ER/Collet Chuck ER
- Hochgenauigkeitsfutter und Verlängerungen/
High-Precision Chuck and extensions
- Power Collet Chuck
- High Precision Collet Chuck

- Low vibrations at high speed for aluminum cutting
- High cutting capacity (High Performance Cutting, HPC)
- Extreme rigidity and clamping force for titan machining
- Pull out protection for cutting tools with Safe-Lock













- Schrumpffutter Standard und Verlängerungen/
Shrink Fit Chuck standard and extensions
- Power Shrink Chuck
- Spannzangenfutter Typ ER/Collet Chuck ER
- Hochgenauigkeitsfutter und Verlängerungen/
High-Precision Chuck and extensions
- Heavy Duty Chuck und Verlängerungen/and extensions
- Power Collet Chuck

- Machining of large steel and cast parts, e. g. gear housings
- High cutting forces at low to medium rpm
- High rigidity, even at long protruding lengths

- Schrumpffutter Standard/Shrink Fit Chuck standard
- Power Shrink Chuck
- Heavy Duty Chuck und Verlängerungen/and extensions
- Spannzangenfutter Typ ER/Collet Chuck ER
- Power Collet Chuck

WERKZEUGSPANNTECHNIK IM ÜBERBLICK

Werkzeugspannsysteme – Schaftwerkzeuge















Einsatzgebiete	Schrumpftechnik					Mechanische
	Schrumpffutter Standard	Power Shrink Chuck	Heavy Duty Shrink Chuck	Power Mini Shrink Chuck	Mini Shrink Chuck	ER Spann- zangenfutter
						
Anwendung						
Bohren	•	•		•	•	•
Schlichtfräsen	•	•		•	•	•
HSC Bearbeitung	•	•	•	•	•	
Schrupfräsen		•	•			
Spannbereich [mm]	3 - 32	6 - 32	16 - 50	3 - 16	3 - 12	0,5 - 25
Rundlauf [mm] bei 3xD	0,003 mm	0,003 mm	0,003 mm	0,003 mm	0,003 mm	0,02 mm
Max. Drehzahl [U/min]	bis 50.000	bis 50.000	bis 50.000	bis 80.000	bis 80.000	bis 15.000
Wuchtgüte G	*2,5 bei 25.000 U/min	*2,5 bei 25.000 U/min	*2,5 bei 25.000 U/min	*2,5 bei 25.000 U/min	*2,5 bei 25.000 U/min	*2,5 bei 25.000 U/min
Außenkontur	schlank	Verstärkung Schaft	Verstärkung Spannbereich + Schaft	sehr schlank Schaft verstärkt	sehr schlank	medium
Werkzeugwechselzeit	60 s	60 s	120 s	60 s	60 s	180 s
Auszugsicherung	Safe-Lock®	Safe-Lock®	Safe-Lock®			
Wartung / Pflege	keine / Öl entfernen	keine / Öl entfernen	keine / Öl entfernen	keine / Öl entfernen	keine / Öl entfernen	Spannzange prüfen / reinigen

*HAIMER Standard • einsetzbar • bedingt einsetzbar

HAIMER Aufnahmen Programm

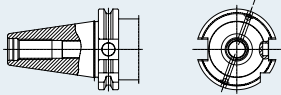
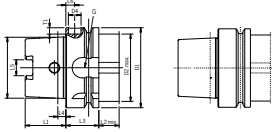
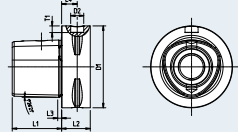
Variantenvielfalt	SK			BT			BT mit Plananlage		HSK											PSC				
	30	40	50	30	40	50	30	40	A32	A40	A50	A63	A63/80	A80	A100	A125	E25	E32	E40	E50	F63	F80M	63	
Schrumpffutter Standard	•	•	•	•	•	•	•	•	•	•	•	•	•	•	•	•		•	•	•	•	•	•	•
Power Shrink Chuck		•	•		•	•		•				•	•	•	•	•								•
Heavy Duty Shrink Chuck			•			•						•			•	•								
Power Mini Shrink Chuck	•	•		•	•		•	•				•	•											
Mini Shrink Chuck												•					•		•	•				
ER Spannzangenfutter	•	•		•	•	•			•	•	•	•	•	•	•	•	•	•	•	•	•	•	•	•
Power Collet Chuck	•	•		•	•	•			•	•	•	•	•	•	•	•	•	•	•	•	•	•	•	•
High Precision Collet Chuck	•	•		•	•	•			•	•	•	•	•	•	•	•	•	•	•	•	•	•	•	•
Hochgenauigkeitsfutter	•	•		•	•				•	•		•			•									
Weldon-Aufnahme	•	•		•	•				•	•	•	•	•	•	•	•				•				•
Whistle-Notch	•	•										•			•									
Messerkopf-Aufnahme	•	•		•	•	•				•	•	•	•	•	•	•				•	•			•
Kombiaufsteckfräserdorn	•	•		•	•				•	•	•	•	•	•	•	•								

Werkzeughalter

Power Collet Chuck	High Precision Collet Chuck	Hochgenauigkeitsfutter	Weldon-Aufnahme	Whistle-Notch	Hydrodehnspannfutter**	Milling Chuck**
						
						
•	•	•			•	
•	•	•			•	
•	•	•				
•	•		•	•		•
2 - 20	2 - 20	2 - 20	6 - 40	6 - 40	3 - 25	6 - 50
0,003 mm	0,003 mm	0,003 mm	0,03 mm	0,03 mm	0,003 mm	0,01 mm
bis 25.000	bis 40.000	bis 50.000	bis 15.000	bis 15.000	bis 40.000	bis 15.000
*2,5 bei 25.000 U/min	*2,5 bei 25.000 U/min	*2,5 bei 25.000 U/min	*2,5 bei 22.000 U/min	*6,3 bei 8.000 U/min	2,5 bei 25.000 U/min	teilw. feingewuchtet
Verstärkung Schaft	Verstärkung Schaft	medium	medium	medium	sehr massiv	große Störkontur
180 s	180 s	60 s	60 s	120 s	60 s	120 s
Safe-Aock®	Safe-Aock®		•	•		
Spannzange prüfen / reinigen	Spannzange prüfen / reinigen	Spannzange prüfen / reinigen	Spannschraube prüfen / Öl entfernen	Spannschraube prüfen / Öl entfernen	jährliche Membrankontrolle / täglich Prüfung auf Dichtheit	genaue + sensible Reinigung erforderlich













** nicht im HAIMER Lieferprogramm

Schnittstellen

	Steilkegel SK, BT, CAT	HSK-A/E	PSC Polygonschaftkegel
Norm	DIN 69871, JIS B6339, ASME B5.50	DIN 69893-1, DIN 69893-5	ISO 26623
Abbildung			
Info	Traditionelle Schnittstelle für Frässpindeln. Sehr robust. Auch für Schwerzerspannung geeignet. Spannung immer mit zusätzlichen Anzugbolzen. Zentrierung nur über Kegelfläche, ohne Plananlage. Daher begrenzte Genauigkeit. Geeignet für Drehzahlen bis ca. 12.000 U/min	HSK-A: Standard bei neuen Bearbeitungszentren. Hochgenaue Zentrierung und Positionierung durch Kegel mit Plananlage. Drehmomentübertragung durch Mitnehmernuten am Kegel. Einsatz bis ca. 35.000 U/min. HSK-E: Keine Mitnehmernuten, aber symmetrischer Aufbau. Einsatz vor allem in der Hochgeschwindigkeitsbearbeitung.	Bei Multitask-Maschinen (Dreh-Fräszentren) sehr stark verbreitet. Drehmomentübertragung und Zentrierung über polygonförmigen Kegel. Genaue Positionierung über Plananlage. Sehr hohe Torsionssteifigkeit.
Qualität	HAIMER: 3.000 Messpunkte gewährleisten eine Kegeltoleranz von AT3, d.h. alle Toleranzen der Oberfläche liegen innerhalb von 1,5 µm (SK 40). HAIMER Anzugbolzen aus hochgenauer Eigenfertigung aus schlagzähem Stahl sind speziell einsatzgehärtet. Für höchste Bruch- und Prozesssicherheit.	HAIMER: Alle Funktionsflächen am und im Kegel (Spannschulter, Flanken der Mitnehmernuten, etc.) nach dem Härten feinbearbeitet. Für gleichmäßigen axialen Einzug, höchste Rundlaufgenauigkeit und max. Steifigkeit.	Komplette Feinbearbeitung im Inneren des Kegels für optimale Spann- und Positioniergenauigkeit in Umfangsrichtung.

OVERVIEW OF TOOL HOLDER TECHNOLOGY

Tool Holding Systems For Cylindrical Shank Cutting Tools












Application Areas	Shrink Fit Technology					Mechanical
	Shrink Fit Chuck Standard	Power Shrink Chuck	Heavy Duty Shrink Chuck	Power Mini Shrink Chuck	Mini Shrink Chuck	ER Collet Chuck
						
Application						
Drilling	•	•		•	•	•
Finishing	•	•		•	•	•
High Speed Cutting	•	•	•	•	•	
Roughing		•	•			
Clamping Range [mm]	3 - 32	6 - 32	16 - 50	3 - 16	3 - 12	0,5 - 25
Runout [mm] at 3xD	0.003 mm	0.003 mm	0.003 mm	0.003 mm	0.003 mm	0.02 mm
Max. RPM	up to 50,000	up to 50,000	up to 50,000	up to 80,000	up to 80,000	up to 15,000
Balancing Grade G	*2.5 @ 25,000 RPM	*2.5 @ 25,000 RPM	*2.5 @ 25,000 RPM	*2.5 @ 25,000 RPM	*2.5 @ 25,000 RPM	*2.5 @ 25,000 RPM
Outer Contour	slim	shank reinforced	clamping area and shank reinforced	very slim, shank reinforced	very slim	medium
Tool Changing Time	60 s	60 s	120 s	60 s	60 s	180 s
Pullout Protection	Safe-Lock®	Safe-Lock®	Safe-Lock®			
Maintenance / Care	none / remove oil	none / remove oil	none / remove oil	none / remove oil	none / remove oil	check collet / cleaning

*HAIMER Standard • applicable • applicable to limited extent

HAIMER Tool Holder Program

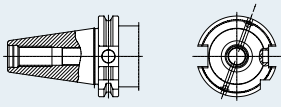
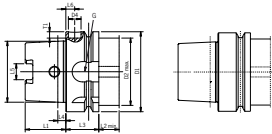
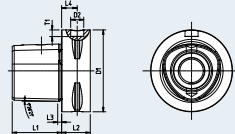
Program Diversity	SK			BT			BT with Face Contact		HSK											PSC				
	30	40	50	30	40	50	30	40	A32	A40	A50	A63	A63/80	A80	A100	A125	E25	E32	E40	E50	F63	F80M	63	
Shrink Fit Chuck Standard	•	•	•	•	•	•	•	•	•	•	•	•	•	•	•			•	•	•	•	•	•	•
Power Shrink Chuck		•	•		•	•		•				•	•	•	•	•								•
Heavy Duty Shrink Chuck			•			•						•			•	•								
Power Mini Shrink Chuck		•	•		•	•		•	•			•	•											
Mini Shrink Chuck												•					•		•	•				
ER Collet Chuck		•	•		•	•			•	•	•	•		•	•		•	•	•	•	•	•	•	•
Power Collet Chuck		•	•		•	•			•	•	•	•	•		•	•	•	•	•	•				•
High Precision Collet Chuck		•	•		•	•			•	•	•	•			•			•	•	•				•
HG-Chuck		•	•		•	•						•			•									
Weldon Chuck		•	•		•	•			•	•	•	•		•	•						•			•
Whistle-Notch		•	•									•			•									
Face Mill Arbor		•	•		•	•				•	•	•	•		•	•				•	•			•
Combi Shell Endmill Arbor		•	•		•	•				•	•	•			•									

Tool Holders

Power Collet Chuck	High Precision Collet Chuck	HG-Chuck	Weldon Chuck	Whistle-Notch	Hydraulic Chuck**	Milling Chuck**
						
						
•	•	•			•	
•	•	•			•	
•	•	•				
•	•		•	•		•
2 - 20	2 - 20	2 - 20	6 - 40	6 - 40	3 - 25	6 - 50
0.003 mm	0.003 mm	0.003 mm	0.03 mm	0.03 mm	0.003 mm	0.01 mm
up to 25,000	up to 40,000	up to 50,000	up to 15,000	up to 15,000	up to 40,000	up to 15,000
*2.5 @ 25,000 RPM	*2.5 @ 25,000 RPM	*2.5 @ 25,000 RPM	*2.5 @ 22,000 RPM	*6.3 @ 8,000 RPM	2.5 @ 25,000 RPM	partially fine balanced
shank reinforced	shank reinforced	medium	medium	medium	very massive	large interference contour
180 s	180 s	60 s	60 s	120 s	60 s	120 s
Safe-Aock®	Safe-Aock®		•	•		
check collet / cleaning	check collet / cleaning	check collet / cleaning	check clamping screw / remove oil	check clamping screw / remove oil	yearly membrane check / daily test for leaks	accurate and sensitive cleaning necessary

**not in the HAIMER delivery program

Interfaces

	Steep taper SK, BT, CAT	HSK-A/E	PSC Polygon Shank Coupling
Standard	DIN 69871, JIS B6339, ASME B5.50	DIN 69893-1, DIN 69893-5	ISO 26623
Drawing			
Info	Traditional interface for milling spindles. Very robust. Also applicable for heavy duty machining. Clamping always with additional pull stud. Centering only via taper surface, without face contact. Therefore limited accuracy. For applications up to 12.000 rpm.	HSK-A: Standard for new machining centers. High precision centering and positioning by taper with face contact. Torque transmission by taper drive keys. For applications up to 35.000 rpm. HSK-E: No drive keys but symmetrical design. Mainly used for high speed machining.	Widespread at multitask (mill-turn centers) machines. Torque transmission and centering due to polygon taper. Exact positioning by face contact. Very high static stiffness.
Quality	HAIMER: 3.000 measuring points guarantee highest taper tolerance of AT3, i.e. all surface tolerances are within 1.5 µm (applies for SK 40). HAIMER pull studs from highly precise in-house production made of impact-resistant steel are specially case hardened. For highest breakage and process security.	HAIMER: All functional surfaces at and in the taper (clamping shoulder, wings of drive keys etc.) fine finished after hardening. For equal axial pull-in, highest runout accuracy and max. rigidity.	Complete ground inner taper for optimal clamping and centering accuracy.

WERKZEUGAUFNAHMEN ARTIKELNUMMERNSYSTEM
 TOOL HOLDERS ARTICLE NUMBER SYSTEM

Erklärung Artikel Code/Explanation article code

Beispielnummer:
 Example of article:

Kegelgröße/Kegeltyp
 Taper size/Type of taper

40.

SK40

Spannsystem
 Clamping system

44

Schrumpffutter
 Shrink fit chuck

40.		44						
Kegelgröße und Kegeltyp Taper size and type of taper		Spannsystem – Schlüsselnummer Clamping system – Key number						
		SK	BT	CAT	HSK	PSC 63	Spannsystem/Clamping system	
30	SK/BT	30	50	70	00	00	Weldon	
30P	BT Plananlage/Face Contact	32	52	72	02	02	Spannzangenfutter ER/ER Collet Chuck	
40	SK/BT/CAT	33	53		03		Whistle Notch	
40P	BT Plananlage/Face Contact	34	54	74	04		Kombiaufsteckfräserdorn/ Combination Shell Endmil Arbor	
50	SK/BT/CAT	35	55	75	05	05	Messerkopfaufnahme/Face Mill Arbor	
A32	HSK-A32	37	57		07		Gewindebohrerschnellwechselfutter/ Quick Change Tapping Chuck	
A40	HSK-A40	38	58		08		MK-Aufnahmen mit Austreiblappen Adapter for Morse Taper with Tang	
A50	HSK-A50	39	59		09		Bohrstangenrohling/Blank Adapter	
A63	HSK-A63	42	62	82	12		HG-Futter/HG Chuck	
A63/80	HSK-A63/80	43	63		13		MK-Aufnahmen mit Anzugsgewinde/ Adapter for Morse Taper with Thread	
A80	HSK-A80	44	64	84	14	14	Schrumpffutter/Shrink Fit Chuck	
A10	HSK-A100	45	65	85	15		Schrumpffutter Typ S/ Shrink Fit Chuck Type S	
A125	HSK-A125	47	48		17		Mini Shrink extra schlank/extra slim	
E25	HSK-E25	48	68		18		Mini Shrink standard	
E32	HSK-E32							
E40	HSK-E40							
E50	HSK-E50							
F63	HSK-F63							
F80M	HSK-F80M							
CC6	PSC 63							



Länge Length	Größe/Spanndurchmesser Size/Clamping diameter	Ausführung Version
0.	06	.2
kurz short	6 mm	mit Cool Jet with Cool Jet

	0.	06	.2
Länge Length	Größe/Spanndurchmesser Size/Clamping diameter	Ausführung Version	
0. kurz/short	.02 Ø 2 mm	.1	Teleskop, ohne Schlitze Telescope, without slits
1. lang/long	.03 Ø 3 mm	.2	mit Cool Jet/with Cool Jet
2. überlang/oversize	.04 Ø 4 mm	.26	mit Cool Flash/with Cool Flash
4. ZG130 (130 mm lang/long)	.05 Ø 5 mm	.3	Power Chuck
5. ultrakurz/ultra short	.06 Ø 6 mm	.36	Power Chuck mit/with Cool Flash
6. ZG200 (200 mm lang/long)	.07 Ø 7 mm	.37	Power Chuck mit/with Safe-Lock
7. ZG120 (120 mm lang/long)	.08 Ø 8 mm	.38	Power Chuck mit/with Safe-Lock & Cool Flash
	.10 Ø 10 mm	.3.HP	High Precision Collet Chuck
	.12 Ø 12 mm	.6	Heavy Duty Chuck
	.14 Ø 14 mm	.66	Heavy Duty Chuck mit/with Cool Flash
	.16 Ø 16 mm	.67	Heavy Duty Chuck mit/with Safe-Lock
	.18 Ø 18 mm	.68	Heavy Duty Chuck mit/with Safe-Lock & Cool Flash
	.20 Ø 20 mm	.7	Safe-Lock
	.25 Ø 25 mm	.8	Power Mini Shrink
	.32 Ø 32 mm	.KKB	mit Kühlkanalbohrungen/with Coolant Exit bores
	.40 Ø 40 mm		
	.50 Ø 50 mm		

DIE EVOLUTION DER SCHRUMPFTECHNIK

THE EVOLUTION OF SHRINK FIT TECHNOLOGY

Vom **Standard Schrumpffutter** ausgehend, mit dem bereits eine Vielzahl von Anwendungen abgedeckt werden kann, wurde durch die enge Zusammenarbeit mit Kunden der Luft- und Raumfahrtindustrie das **Power Shrink Chuck** entwickelt.

So konnte ein weitaus größeres Zerspanvolumen und eine deutlich höhere Werkzeugstandzeit z. B.: bei der Aluminiumzerspannung erreicht werden. Durch die Power Shrink Chucks erweitert sich der Anwendungsbereich der Schrumpftechnik auf die Schruppbearbeitung (bei nach wie vor bester Rundlaufgenauigkeit < 0,003 mm sowie Schwingungsresistenz durch optimierte Außenkontur).

Die extrem steife Außenkontur und die verstärkte Wanddicke im Spannbereich des **Heavy Duty Chuck** machen es zum gewinnbringenden Futter für Höchstleistungen z.B. bei der Grob- oder Titanzerspannung in der Luft- und Raumfahrtindustrie oder im Großmaschinenbau.

Sowohl Power Shrink Chucks als auch Heavy Duty Chucks sind optional ab Ø 6 mm mit Safe-Lock von Ø 6 mm bis Ø 25 mm auch zusätzlich mit dem Kühlsystem Cool Flash ausrüstbar.

Starting with the **Standard Shrink Fit Chuck** which is suitable for a broad range of applications, the close cooperation with customers of the aerospace industry has led to the development of the **Power Shrink Chuck**.

Thus a much higher metal removal rate and significant tool life increase e.g. at aluminium machining could be achieved. With the Power Shrink Chucks the area of applications for shrinking technology is extended to roughing (still with a runout accuracy of < 0,003 mm and vibration resistance due to optimized outer geometry).

The extremely rigid outer geometry and the reinforced wall thickness at the clamping bore make the **Heavy Duty Chuck** a profitable chuck for highest performances e. g. for titanium machining in the aerospace and heavy industry.

Power Shrink and Heavy Duty Shrink Chucks can be equipped with Safe-Lock from diam. 6 mm and with the cooling system Cool Flash from diam. 6 mm to 25 mm (on option).

**Standard
Shrink Fit Chuck**

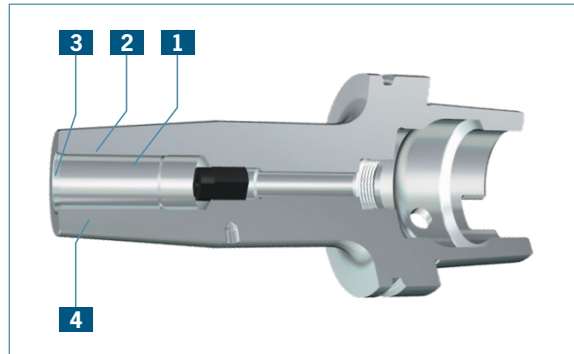


**Power
Shrink Chuck**

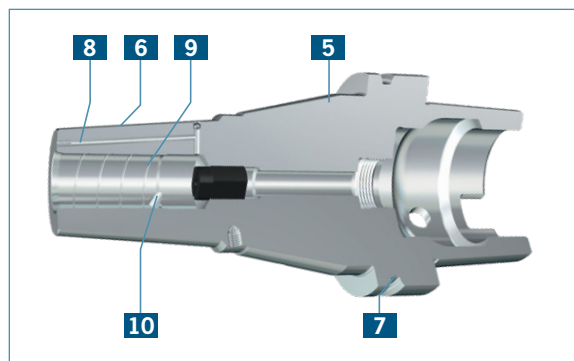


Die wichtigsten Features | The most important features

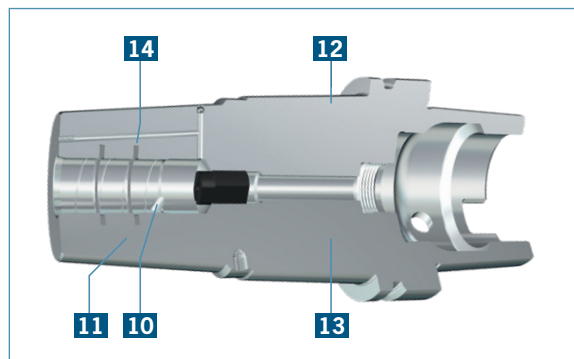
- 1** Hohe Rundlaufgenauigkeit | High runout accuracy
- 2** Extreme Haltekraft | Extreme clamping torque
- 3** Kurze Einführfase | Short chamfer
- 4** Cool Jet auf Wunsch | Cool Jet on request
- 5** Geringe Vibrationsneigung | Low tendency towards vibrations
- 6** Schlanke Bauform an der Spitze | Slim design at the top
- 7** Sehr steifer Schaft | Very rigid shank
- 8** Cool Jet serienmäßig/Cool Flash optional
Standard with Cool Jet/Cool Flash optional
- 9** Schmutzrinne | Oil groove in the clamping bore
- 10** Ausstattung mit Safe-Lock möglich
Mounting of Safe-Lock possible
- 11** Verstärkte Wanddicke | Reinforced wall thickness
- 12** Extrem steife Außenkontur | Extremely rigid outer geometry
- 13** Hohe Steifigkeit | High rigidity
- 14** Dehnungsnuten in der Spannbohrung
Expansion grooves in the clamping bore



HAIMER Standard Shrink Fit Chuck



HAIMER Power Shrink Chuck



HAIMER Heavy Duty Chuck

**Heavy Duty
Chuck**



DIE EVOLUTION DER SPANNZANGENTECHNIK

THE EVOLUTION OF COLLET CHUCK TECHNOLOGY

HAIMER hat die Technologie der weit verbreiteten Spannzangenfutter weiterentwickelt.

Die Power Collet Chucks sind für die Hochgeschwindigkeitsbearbeitung (HSC) entwickelte Spannzangenfutter – eine Alternative zu Schrumpffuttern der Power Serie. **Power Collet Chucks** weisen eine verstärkte Wanddicke und eine besonders steife Außenkontur auf, sind deshalb stabil und schwingungsresistent. Zu absoluten Höchstleistungen mit noch mehr Präzision von < 0,003 mm Rundlaufgenauigkeit bei 3 x D und höherem Zerspanvolumen gelangt man mit dem Einsatz von eigens entwickelten hochgenauen Power Collet Spannzangen von HAIMER.

Die Power Collet Chuck Spannzangen sind optional auch mit Safe-Lock und Cool Jet ausrüstbar.

Mit dem **High Precision Collet Chuck** wurde insbesondere für die Mikro- und Feinbearbeitung ein neuer Maßstab gesetzt. Es verfügt über höchste Rundlaufgenauigkeit von < 0,003 mm und generiert so bei hohen Drehzahlen beste Oberflächen.

Die speziell beschichteten Glattmuttern (feingewuchtet < 1 gmm) sorgen für Schwingungsdämpfung und Geräuschreduzierung in der HSC Bearbeitung, z.B. in der Uhrenindustrie oder Medizintechnik.

HAIMER has developed the existing technology of Collet Chucks further.

The Power Collet Chucks are Collet Chucks designed for high speed cutting (HSC) – an alternative to the reinforced shrink fit chucks of the Power Series. **Power Collet Chucks** offer a reinforced wall thickness and extra rigid outer contour and are therefore stable and resistant to vibrations. The chucks achieve maximum performance with even more precision of < 0,003 mm runout accuracy and higher cutting capacity when using the specifically developed HAIMER high-precision collets.

The Power Collets can optionally be equipped with Safe-Lock and Cool Jet.

With the **High Precision Collet Chuck** especially for micro and fine machining a new standard has been set. It is featured by highest runout accuracy of less than 0,003 mm providing best surface finish at high rpm.

The specially coated locknuts (fine balanced to < 1 gmm) guarantee for vibration dampening and noise-reducing features in high speed cutting, e.g. in the watchmaking or medical industry.

Standard
Collet Chuck

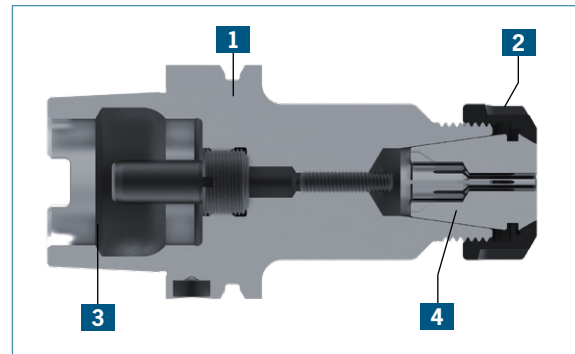
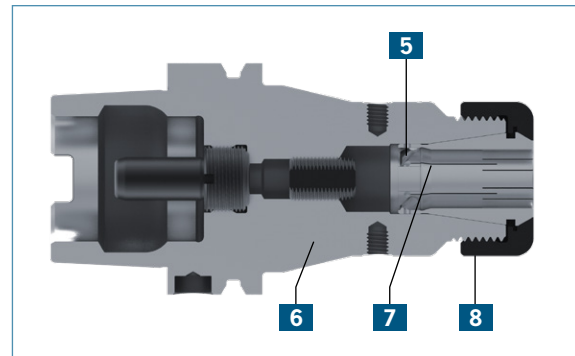
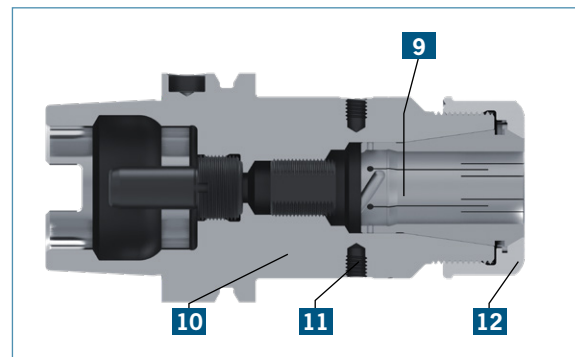


Power
Collet Chuck



Die wichtigsten Features | The most important features

- 1** Feingewuchtet auf G2,5 bei 25.000 U/min
Fine balanced to G2.5 at 25,000 rpm
- 2** Feingewuchtete Spannmutter | Fine balanced clamping nut
- 3** Alle Funktionsflächen feinbearbeitet
All functional surfaces grinded
- 4** Hohe Rundlaufgenauigkeit (< 0,003 mm)
High runout accuracy (< 0,003 mm)
- 5** Safe-Lock in der Hochpräzisionsspannzange (optional)
Safe-Lock in the high precision collet (on option)
- 6** Geringe Vibrationsneigung durch steifen Schaft
Low tendency towards vibrations by a rigid shank
- 7** Hochpräzise Spannzange | High precision collet
- 8** Feingewuchtete Power Collet Spannmutter
Fine balanced Power Collet clamping nut
- 9** Hochpräzise Spannzange mit Cool Jet Bohrungen (optional)
High precision collet with Cool Jet bores (on option)
- 10** Aufnahmekörper feingewuchtet auf G2,5 bei 30.000 U/min
bzw. U < 1 gmm
Chuck body fine balanced to G2.5 at 30,000 rpm or U < 1 gmm
- 11** Gewinde für Wuchtschrauben | Thread for balancing screws
- 12** Mit speziell beschichteter Glattmutter feingewuchtet < 1 gmm
With specially coated locknut fine balanced < 1 gmm

**High Precision
Collet Chuck****HAIMER Standard Collet Chuck****HAIMER Power Collet Chuck****HAIMER High Precision Collet Chuck**

PRÄZISION BRAUCHT PERFEKTION
PRECISION REQUIRES PERFECTION

Wer hohe Ansprüche hat, kann sich Kompromisse nicht erlauben. Deshalb: Wo HAIMER draufsteht, ist auch HAIMER drin. In Qualitätsfragen vertrauen wir in erster Linie auf uns selber. Nicht genug, dass wir unsere Produkte selber fertigen. Auch die Vorrichtungen und Spannzeuge auf unseren Maschinen sind Marke Eigenbau. Denn wir wissen, dass auf Dauer nur **Qualität gewinnt**.

High targets leave no space for compromises. This means: When you buy HAIMER you really get HAIMER. When quality is concerned we first of all trust in ourselves. Not only that we produce all our products by ourselves. Also the fixtures and vices on our machines are made by HAIMER. Because we know that on the long run only **Quality wins**.



HAIMER.

Qualitätspass

- 100% Made in Germany**
 - Gleich bleibend hohe Qualität durch 100% Kontrolle aus eigener Fertigung ✓
 - Höchste Prozesssicherheit bei der Zerspanung ✓
- Feingewuchtete Aufnahmen (G2,5 25.000 min⁻¹)**
 - Ruhiger Spindellauf ✓
 - Bessere Oberflächen ✓
 - Maximale Werkzeugstandzeit ✓
 - Lange Lebensdauer Ihrer Spindel ✓
- Steilkegel wirklich AT3: (1,5 µm Formtoleranz)**
 - Optimale Verbindung zwischen Maschine und Werkzeug ✓
 - Höchste Prozesssicherheit bei der Feinbearbeitung ✓
 - Fester Halt bei der Grobbearbeitung ✓
- Hochpräzise Anzugsbolzen aus schlagzähem Spezialstahl**
 - Keine Bruchgefahr ✓
 - Höchste Unfallsicherheit ✓
 - Exakte Werkzeugschließung ✓
- Alle Funktionsflächen feinbearbeitet**
 - Symmetrische Kräfteinleitung an der Spannschulter des HSK ✓
 - Passgenaue Mitnehmernuten am HSK ✓
 - Genauer als DIN ✓

HAIMER.

Certificate of Quality

- 100% Made in Germany**
 - Constant high quality due to 100% control in own factory ✓
 - Highest process reliability during machining ✓
- Tool holders fine balanced (G2,5 at 25.000 rpm)**
 - Low vibration on spindle ✓
 - Better surfaces ✓
 - Maximum tool life ✓
 - Long lifetime of spindle ✓
- Steep taper really AT3: (1,5 µm shape tolerance)**
 - Optimum connection between machine and tool ✓
 - Highest process reliability during fine machining ✓
 - Secure clamping during heavy milling ✓
- High precision pullstuds made of special steel with high toughness**
 - No danger of breakage ✓
 - Highest security against accidents ✓
 - Precise tool clamping ✓
- All functional surfaces fine-machined**
 - Symmetric force transmission to clamping shoulder of HSK ✓
 - Precise drive slots on the HSK ✓
 - More accurate than DIN ✓





DIN 69871 SK30/SK40/SK50

Artikel/Article	Seite/Page	Artikel/Article	Seite/Page
DIN 69871 SK30	228	DIN 69871 SK50	250
Schrumpffutter Shrink Fit Chuck	232	Schrumpffutter Shrink Fit Chuck	250
DIN 69871 SK40	233	Power Shrink Chuck	251
Schrumpffutter Shrink Fit Chuck	233	Heavy Duty Shrink Chuck	252
Power Shrink Chuck	234	Power Mini Shrink Chuck	253
Power Mini Shrink Chuck	235	Spannzangenfutter ER Collet Chuck ER	254
Spannzangenfutter ER Collet Chuck ER	236	Power Collet Chuck	255
Power Collet Chuck	237	High Precision Collet Chuck	256
High Precision Collet Chuck	238	Hochgenauigkeitsfutter High-Precision Chuck	257
Hochgenauigkeitsfutter High-Precision Chuck	239	Weldon-Aufnahme Weldon Holder	258
Weldon-Aufnahme Weldon Holder	240	Messerkopf-Aufnahme Face Mill Arbor	259
Messerkopf-Aufnahme Face Mill Arbor	241	Kombi-Aufsteckfräserdorn Combination Shell End Mill Adapter	260
Kombi-Aufsteckfräserdorn Combination Shell End Mill Adapter	242	Whistle Notch-Aufnahme Whistle Notch Tool Holder	261
Whistle Notch-Aufnahme Whistle Notch Tool Holder	243	Zwischenhülse für Morsekegel Adapter for Morse Taper	262
Zwischenhülse für Morsekegel Adapter for Morse Taper	244	Bohrstangenrohling Blank Adapter	264
Bohrstangenrohling Blank Adapter	246	Gewindebohrer-Schnellwechselfutter Quick Change Tapping Chuck	265
Gewindebohrer-Schnellwechselfutter Quick Change Tapping Chuck	247	Kurzbohrfutter Short Drill Chuck	266
Kurzbohrfutter Short Drill Chuck	248	Adaptieraufnahme Adapter	267
Bohrfutteraufnahme Drill Chuck Adapter	249	Bohrfutteraufnahme Drill Chuck Adapter	268

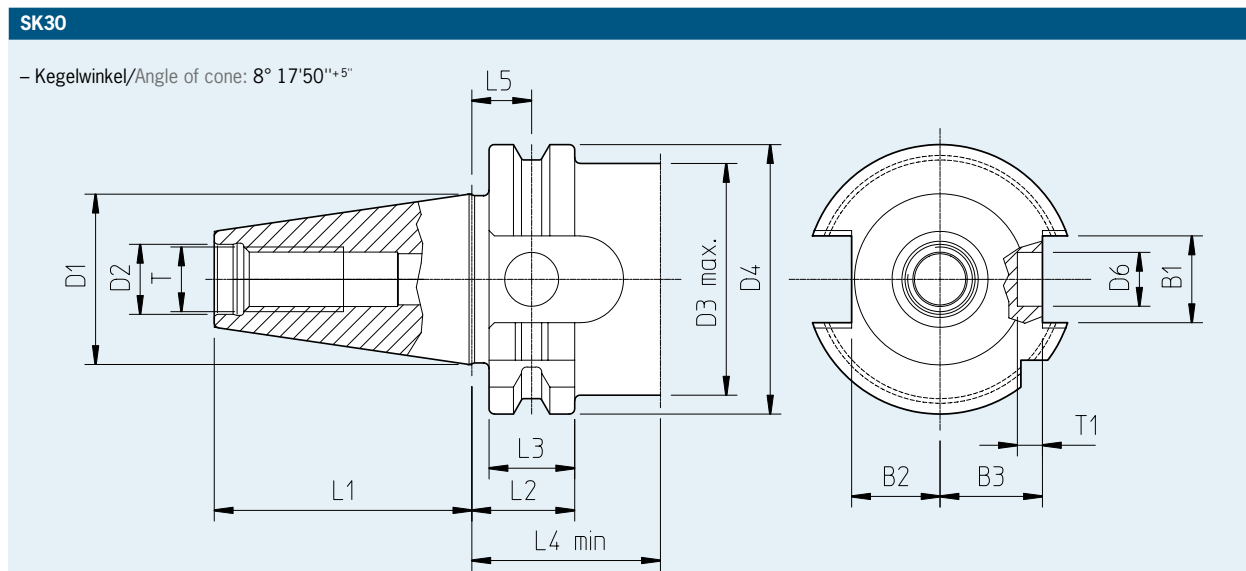
STEILKEGEL/STEEP TAPER
DIN 69871 · SK30/SK40

Ausführung:

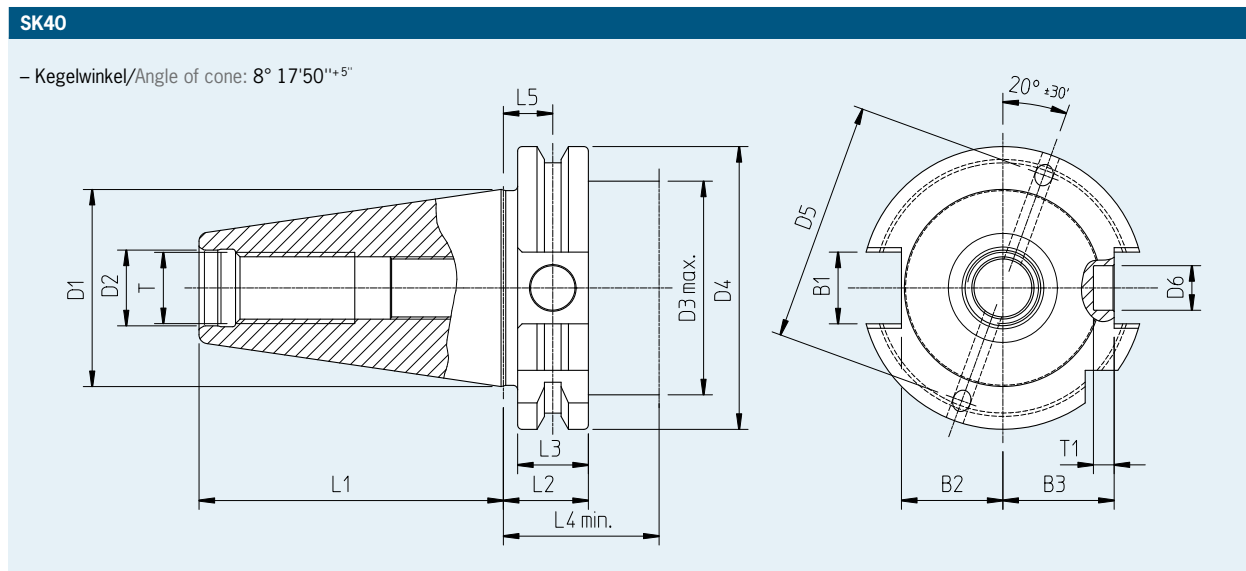
- Aufnahmen einsatzgehärtet 60–2 HRC
- Zugfestigkeit im Kern mindestens 950 N/mm²
- Steilkegel in Kegelmittel-Toleranzqualität AT3
- Form ADB: innere Kühlmittelzufuhr wahlweise durch die Mitte (Form AD) und über den Bund (Form B), siehe S. 231
- Inkl. Codeträgerbohrung Ø 10mm

Design:

- Tool holders case-hardened 60–2 HRC
- Tensile strength in the core at least 950 N/mm²
- Taper in tolerance quality AT3
- Form ADB: interior coolant supply through centre (form AD) and through the collar (form B), see page 231
- Incl. bore for data chip Ø 10mm



SK30	D1	D2	D3 max.	D4	D5	D6	L1	L2	L3	L4 min.	L5	T	T1	B1	B2	B3
[mm]	31,75	13	43	50	—	10	47,8	19,1	15,9	35	11,1	M12	4,65	16,1	16,4	19



SK40	D1	D2	D3 max.	D4	D5	D6	L1	L2	L3	L4 min.	L5	T	T1	B1	B2	B3
[mm]	44,45	17	48	63,55	54	10	68,4	19,1	15,9	35	11,1	M16	4,65	16,1	22,8	25

STEILKEGEL/STEEP TAPER DIN 69871 · SK50

Ausführung:

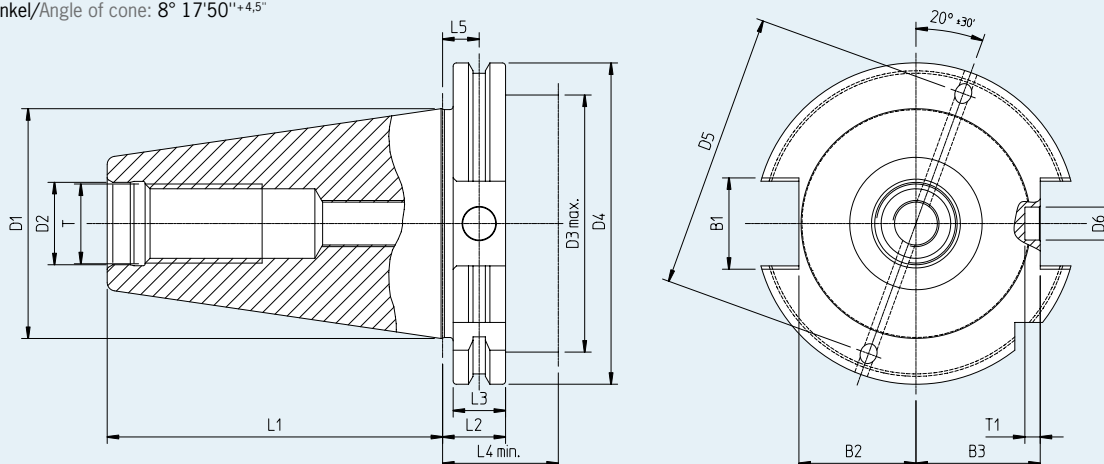
- Aufnahmen einsatzgehärtet 60–2 HRC
- Zugfestigkeit im Kern mindestens 950 N/mm²
- Steilkegel in Kegelwinkel-Toleranzqualität AT3
- Form ADB: innere Kühlmittelzufuhr wahlweise durch die Mitte (Form AD) und über den Bund (Form B), siehe S. 231
- Inkl. Codeträgerbohrung Ø 10mm

Design:

- Tool holders case-hardened 60–2 HRC
- Tensile strength in the core at least 950 N/mm²
- Taper in tolerance quality AT3
- Form ADB: interior coolant supply through centre (form AD) and through the collar (form B), see page 231
- Incl. bore for data chip Ø 10mm

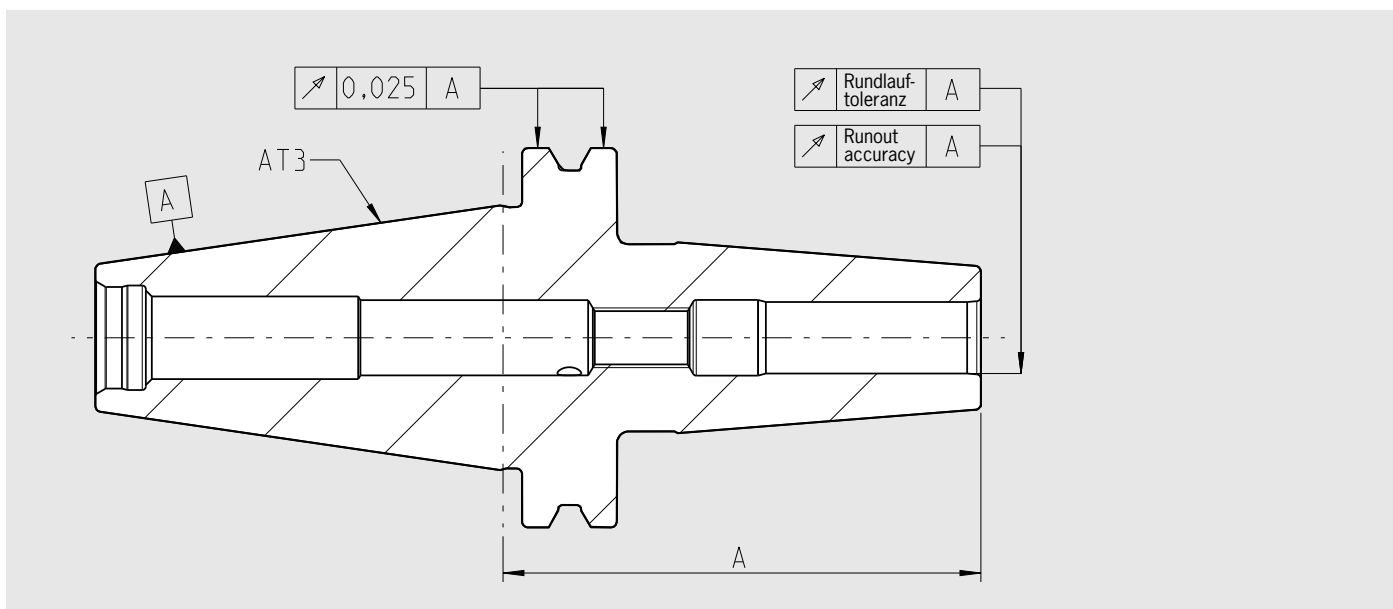
SK50

- Kegelwinkel/Angle of cone: 8° 17'50"^{+4,5"}



SK50	D1	D2	D3 max.	D4	D5	D6	L1	L2	L3	L4 min.	L5	T	T1	B1	B2	B3
[mm]	69,85	25	78	97,5	84	10	101,75	19,1	15,9	35	11,1	M24	4,65	25,7	35,5	37,7

RUNDLAUFGENAUIGKEIT/RUNOUT ACCURACY
DIN 69871

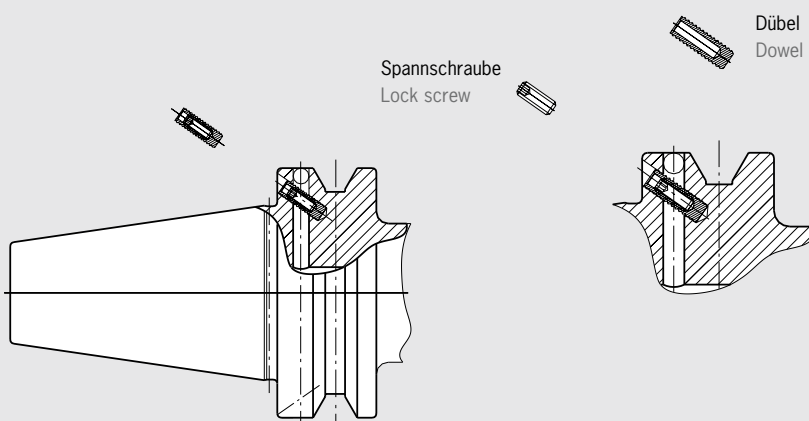


Programmiermaß/Gage length	A < 160	A ≥ 160
max. zulässige Rundlauf-toleranzen/max. runout tolerance in mm		
Schrumpfutter/Shrink fit chuck	0,003	0,004
Spannzangenfutter ER/Collet chuck ER	0,003	0,004
Power Collet Chuck	0,003	0,004
High Precision Collet Chuck	0,003	0,003
HG-Futter/High precision chuck	0,003	0,003
Weldon-Aufnahme/Weldon tool holder	0,003	0,004
Messerkopf-Aufnahme/Face mill arbor	0,006	0,006
Kombiaufsteckfräserdorn/Combination shell end mill arbor	0,006	0,006
Whistle-Notch-Aufnahme/Whistle Notch tool holder	0,003	0,004
Zwischenhülse für Morsekegel/Adapter for Morse taper	0,008	—
Adapter-Aufnahme/Adapter SK40/SK50	0,005	—
Bohrfutter-Aufnahme/Drill chuck adapter	0,005	—

KÜHLMITTEL/COOLANT DIN 69871

Achtung! Jeden Dübel nur einmal verwenden!

Attention: each dowel for single use only!



Bei der DIN 69871 sind drei Varianten der inneren Kühlmittelzuführung festgelegt:

- **Form A:** keine innere KM-Zuführung
- **Form AD:** zentrale KM-Zuführung durch den Anzugsbolzen.
Dazu wird ein Anzugsbolzen mit Durchgangsbohrung benötigt.
- **Form B:** seitliche KM-Zuführung über den Bund an der Greiferrille.
Dazu wird ein abgedichteter Anzugsbolzen benötigt.

HAIMER Spannzeuge mit Steilkegel nach DIN 69871 sind in Form ADB ausgeführt, falls nicht anders angegeben.

Form ADB bedeutet: Die Spannzeuge sind mit Bohrungen sowohl für Form AD als auch für Form B ausgestattet. Wenn nicht anders gewünscht, werden die Aufnahmen in Form AD ausgeliefert. Die Bohrungen am Bund für Form B sind dann mit Kunststoffdübeln verschlossen und mit Spannschrauben gesichert.

Zur Umstellung auf Form B müssen die Bohrungen am Bund geöffnet werden. Dazu wird die Spannschraube halb herausgedreht. Dann wird die Schraube mit einer Zange gefasst und samt dem Dübel aus der Bohrung herausgezogen.

Die Bohrungen können auch wieder verschlossen werden. Dafür gibt es einen Umrüstsatz bestehend aus Dichtdübeln und Spannschrauben (siehe Zubehör).

– Ersatzteil

Verschlussdübel

Art.-Nr. 85.600.40 (SK40)

Art.-Nr. 85.600.50 (SK50)

(beinhaltet 50 Stück)

According to DIN 69871, 3 possibilities of inner coolant supply are available:

- **Form A:** no inner coolant supply
- **Form AD:** central coolant supply through retention knob.
A retention knob with centralized bore is required.
- **Form B:** lateral coolant supply via the collar.
A sealed retention knob is required.

HAIMER clamping devices with taper according to DIN 69871 are performed in form ADB unless otherwise noted.

Form ADB means: the clamping devices are equipped with bores for form AD as well as for form B. Unless otherwise stipulated, the tool holders are delivered in form AD. The bores at the collar for form B are then sealed with plastic-dowels and secured with lock screws.

For changing to form B, the bores at the collar must be opened by unscrewing the lock screw halfway. Extraction of screws together with the dowels by using pliers.

The bores also can be sealed again. A conversion kit consisting of dowels and lock screws is available (please refer to accessories).

– Spare part

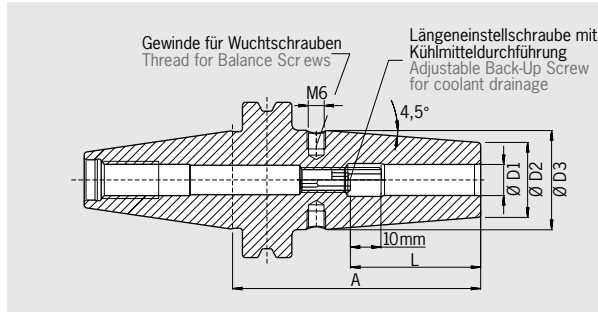
Dowel

Order No. 85.600.40 (SK40)

Order No. 85.600.50 (SK50)

(incl. 50 pcs)

SCHRUMPFUTTER/SHRINK FIT CHUCK DIN 69871 · SK30



QUALITÄTSPASS	
<input checked="" type="checkbox"/>	Aufnahmekörper feingewuchtet
<input checked="" type="checkbox"/>	Chuck body fine balanced
	G2.5 25.000 1/min oder/or U < 1 gmm
<input checked="" type="checkbox"/>	Alle Funktionsflächen feinbearbeitet
<input checked="" type="checkbox"/>	All functional surfaces fine machined
<input checked="" type="checkbox"/>	Kegeltoleranz AT3
<input checked="" type="checkbox"/>	Taper tolerance AT3

Verwendung:

Aufnahme für Induktiv-, Kontakt- und Heißluftschumpfergeräte geeignet.

- Mit Steilkegel **SK30 Form AD** DIN 69871.
- Hitzebeständiger Warmarbeitsstahl
- Gehärtet 54-2 HRC
- Für HSS- und HM-Werkzeuge
- Schafttoleranz h6
- Mit Gewindebohrungen zum Auswuchten mit Schrauben
- Lieferumfang: mit Längeneinstellschraube
- Kühlung mit Cool Jet gegen Aufpreis (siehe Seite 426)
- Kühlung mit Cool Flash gegen Aufpreis (siehe Seiten 424/425)

Use:

Suitable for all shrinking units.

- With taper form **AD SK30** DIN 69871.
- Heat resistant hot-working steel
- Hardened 54-2 HRC
- For HSS and solid carbide tools
- Shank tolerance h6
- With threaded holes in order to balance with balancing screws
- Included in delivery: Shrink fit chuck with backup screw
- Cooling with Cool Jet for an extra charge (see page 426)
- Cooling with Cool Flash for an extra charge (see pages 424/425)

Standard-Ausführung, ähnlich DIN 69882-8/Standard version, similar to DIN 69882-8

Spann/Clamping	Ø D1 [mm]	03	04	05	06	08	10	12	16
	Ø D2 [mm]	10	10	10	21	21	24	24	27
	Ø D3 [mm]	—	—	—	27	27	32	32	34
	L [mm]	09	12	15	36	36	42	47	50
Maß/Length A [mm]	kurz/short	80 ¹⁾	80 ¹⁾	80 ¹⁾	80	80	80	80	80
Bestell-Nr./Order No.	30.440...	.03	.04	.05	.06	.08	.10	.12	.16

Ultrakurze Ausführung/Ultra short version

Spann/Clamping	Ø D1 [mm]	03	04	06	08	10	12	16	20
	Ø D2 [mm]	10	10	23	23	27	27	30	35,5
	Ø D3 [mm]	—	—	—	—	—	—	—	40,5
	L [mm]	09	12	36	36	42	47	50	52
Maß/Length A [mm]	ultrakurz/ultra short	60 ¹⁾	60 ¹⁾	60 ²⁾	60 ²⁾	60 ²⁾	60 ²⁾	65 ²⁾	70 ²⁾
Bestell-Nr./Order No.	30.445...	.03	.04	.06	.08	.10	.12	.16	.20

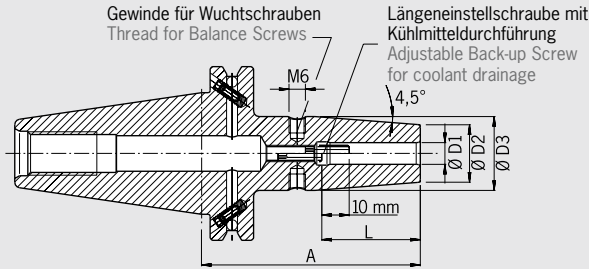
Zubehör/Accessories

Schrumpferverlängerungen/Shrink fit extensions		Siehe Seite 654/See page 654
Wuchtschrauben/Balance screws		Siehe Seite 685/See page 685
Anzugsbolzen/Pull studs		Siehe Seite 677/See page 677
Reduzierhülsen/Reduction sleeves		Siehe Seite 683/See page 683
Längeneinstellschrauben/Back-up screws		Siehe Seite 686/See page 686
Cool Jet Bohrungen/Cool Jet bores		Siehe Seite 426/See page 426
Cool Flash		Bestell-Nr./Order No. 91.100.40 Siehe Seite 424/See page 424
Cool Flash Upgrade inkl./incl. Cool Jet		Bestell-Nr./Order No. 91.100.41 Siehe Seite 424/See page 424

1) Ohne Einstellschraube, ohne Gewinde für Wuchtschrauben, mit Schlitz in der Spannbohrung für Kühlmittelzufuhr
Without back-up screw, without threads for balancing screws, with slits along the clamping bore for cooling from outside
2) Ohne Gewinde für Wuchtschrauben/Without thread for balancing screws

SCHRUMPFUTTER/SHRINK FIT CHUCK DIN 69871 · SK40

CERTIFICATE OF QUALITY	
<input checked="" type="checkbox"/>	Aufnahmekörper feingewuchtet Chuck body fine balanced G2.5 25.000 1/min oder/or U<1 gmm
<input checked="" type="checkbox"/>	Alle Funktionsflächen feingearbeitet All functional surfaces fine machined
<input checked="" type="checkbox"/>	Kegeltoleranz AT3 Taper tolerance AT3
<input checked="" type="checkbox"/>	Kühlmittelzufuhr Form ADB Coolant supply form ADB



Verwendung:

Aufnahme für Induktiv-, Kontakt- und Heißluftschumpfergeräte geeignet.

Mit Steilkegel **SK40 Form ADB** DIN 69871.

Form ADB bedeutet: zentrale Kühlmittelzufuhr und wiederverschließbare Kühlmittelkanäle am Bund.

- Hitzebeständiger Warmarbeitsstahl
- Gehärtet 54-2 HRC
- Für HSS- und HM-Werkzeuge
- Schafttoleranz h6
- Mit Gewindebohrungen zum Auswuchten mit Schrauben
- Lieferumfang: mit Längeneinstellschraube
- Kühlung mit Cool Jet gegen Aufpreis (siehe Seite 426)
- Kühlung mit Cool Flash gegen Aufpreis (siehe Seiten 424/425)

Use:

Suitable for all shrinking units.

With taper **SK40 form ADB** DIN 69871.

Form ADB means: central coolant supply and coolant channels through the flange which can be sealed again.

- Heat resistant hot-working steel
- Hardened 54-2 HRC
- For HSS and solid carbide tools
- Shank tolerance h6
- With threaded holes in order to balance with balancing screws
- Included in delivery: Shrink fit chuck with backup screw
- Cooling with Cool Jet for an extra charge (see page 426)
- Cooling with Cool Flash for an extra charge (see pages 424/425)

Standard-Ausführung, ähnlich DIN 69882-8/Standard version, similar to DIN 69882-8

Spann/Clamping	Ø D1 [mm]	03	04	05	06	08	10	12	14	16	18	20	25	32
	Ø D2 [mm]	10	10	10	21	21	24	24	27	27	33	33	44	44
	Ø D3 [mm]	—	—	—	27	27	32	32	34	34	42	42	53	53
	L [mm]	09	12	15	36	36	42	47	47	50	50	52	58	58
Maß/Length A [mm]	kurz/short	80 ¹⁾	80 ¹⁾	80 ¹⁾	80	80	80	80	80	80	80	80	100	100
Bestell-Nr./Order No.	40.440...	.03.1	.04.1	.05.1	.06	.08	.10	.12	.14	.16	.18	.20	.25	.32
Maß/Length A [mm]	ZG130	—	—	—	130	130	130	130	130	130	130	130	130	130
Bestell-Nr./Order No.	40.444...	—	—	—	.06	.08	.10	.12	.14	.16	.18	.20	.25	.32
Maß/Length A [mm]	überlang/oversize	—	—	—	160	160	160	160	160	160	160	160	160	—
Bestell-Nr./Order No.	40.442...	—	—	—	.06	.08	.10	.12	.14	.16	.18	.20	.25	—
Maß/Length A [mm]	ZG200	—	—	—	200	200	200	200	200	200	200	200	200	—
Bestell-Nr./Order No.	40.446...	—	—	—	.06	.08	.10	.12	.14	.16	.18	.20	.25	—

Standard-Ausführung, mit Cool Jet (Ø 3-5 mm Kühlung durch Schlitz)/Standard version, with Cool Jet (Ø 3-5 mm Cooling with slits)

Spann/Clamping	Ø D1 [mm]	03	04	05	06	08	10	12	14	16	18	20	25	32
	Ø D2 [mm]	10	10	10	21	21	24	24	27	27	33	33	44	44
	Ø D3 [mm]	—	—	—	27	27	32	32	34	34	42	42	53	53
	L [mm]	09	12	15	36	36	42	47	47	50	50	52	58	58
Maß/Length A [mm]	kurz/short	80 ²⁾	80 ²⁾	80 ²⁾	80	80	80	80	80	80	80	80	100	100
Bestell-Nr./Order No.	40.440...	.03	.04	.05	.06.2	.08.2	.10.2	.12.2	.14.2	.16.2	.18.2	.20.2	.25.2	.32.2

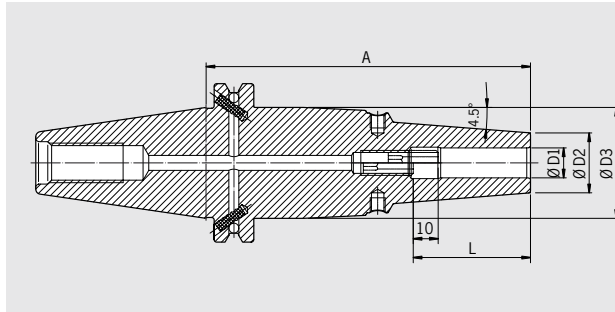
Standard-Ausführung, mit Safe-Lock Auszugsicherung/Standard version, with Safe-Lock pull out protection

Spann/Clamping	Ø D1 [mm]	06	08	10	12	14	16	18	20	25	32
	Ø D2 [mm]	21	21	24	24	27	27	33	33	44	44
	Ø D3 [mm]	27	27	32	32	34	34	42	42	53	53
	L [mm]	36	36	42	47	47	50	50	52	58	58
Maß/Length A [mm]	kurz/short	80 ³⁾	80 ³⁾	80 ³⁾	80 ³⁾	80 ³⁾	80 ³⁾	80 ³⁾	80 ³⁾	100 ³⁾	100 ³⁾
Bestell-Nr./Order No.	40.440...	.06.7	.08.7	.10.7	.12.7	.14.7	.16.7	.18.7	.20.7	.25.7	.32.7

1) Ohne Einstellschraube, ohne Gewinde für Wuchtschrauben, ohne Schlitz in der Spannbohrung für Kühlmittelzufuhr
Without back-up screw, without thread for balancing screws, without slits along the clamping bore for cooling from outside
2) Ohne Einstellschraube, ohne Gewinde für Wuchtschrauben, mit Schlitz in der Spannbohrung für Kühlmittelzufuhr
Without back-up screw, without thread for balancing screws, with slits along the clamping bore for cooling from outside
3) Mit Vorspannfeder/With tension spring

**POWER SHRINK CHUCK
DIN 69871 · SK40**

Werkzeugaufnahmen
Tool Holders



QUALITÄTSPASS	
<input checked="" type="checkbox"/>	Aufnahmekörper feingewuchtet
<input checked="" type="checkbox"/>	Chuck body fine balanced
	G2.5 25.000 1/min oder/or U < 1 gmm
<input checked="" type="checkbox"/>	Alle Funktionsflächen feinbearbeitet
<input checked="" type="checkbox"/>	All functional surfaces fine machined
<input checked="" type="checkbox"/>	Kegeltoleranz AT3
<input checked="" type="checkbox"/>	Taper tolerance AT3
<input checked="" type="checkbox"/>	Kühlmittelzufuhr Form ADB
<input checked="" type="checkbox"/>	Coolant supply form ADB
<input checked="" type="checkbox"/>	Cool Jet, verschließbar
<input checked="" type="checkbox"/>	Cool Jet, can be sealed

Das Power Shrink Chuck ist das Schrumpffutter für höchste Zerspanleistung bei der Hochgeschwindigkeitsbearbeitung. Das optimierte Design verbindet hohe Steifigkeit mit Schwingungsdämpfung. Das schont Maschine, Spindel und Werkzeug.

- Erhöhte Zerspanleistung durch höhere Drehzahlen, höhere Vorschübe und größere Spantiefe
- Kürzere Bearbeitungszeiten, bessere Maßhaltigkeit
- Höhere Laufruhe, dadurch bessere Oberflächengüte und Schonung von Werkzeug, Spindel und Maschine
- Mit Gewindebohrungen zum Auswuchten mit Schrauben
- Mit verschließbaren Cool Jet Bohrungen
- Kühlung mit Cool Flash gegen Aufpreis (siehe Seiten 424/425)

Die langen Ausführungen (A=130 und 160) mit schlanker Spitze sind besonders universell einsetzbar.

- Hohe Steifigkeit, schlank an der Spitze, vibrationsdämpfend
- Hohe Spannkraft
- Für Hochgeschwindigkeitsbearbeitung und Schwerzerspannung gleichermaßen geeignet
- Universell anwendbar, spart Plätze im Werkzeugmagazin

The Power Shrink Chuck is the shrink fit chuck for highest machining capacity in high-speed manufacturing. The optimized design combines high rigidity with dampening vibrations, therefore giving more protection to machines, spindles and tools.

- Increased machining capacity due to higher spindle speed, higher feed and larger cutting depth
- Shorter processing times, higher machining accuracy
- Quieter running, therefore better surface quality and protection of tools, spindles and machines
- With threaded holes in order to balance with balancing screws
- Cool Jet bores that can be sealed included
- Cooling with Cool Flash for an extra charge (see pages 424/425)

The long versions (A=130 and 160) with slim tips are especially versatile to use.

- High rigidity, slim at the tip, dampen vibrations
- High clamping force
- Equally suited to high-speed manufacturing and heavy milling
- Universal usage, saves space in tool magazine

SK40

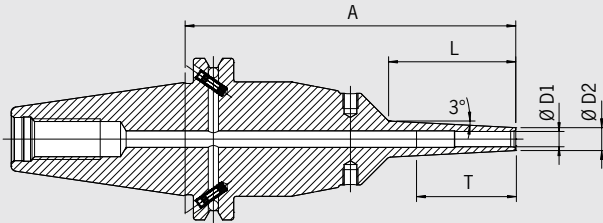
Spann/Clamping	Ø D1 [mm]		06	08	10	12	14	16	18	20	25	32
Ø D2 [mm] ultrakurz/ultra short			22	22	26,5	26,5	29,5	29,5	35,5	35,5	45,5	45,5
L [mm] ultrakurz/ultra short			36	36	42	47	47	50	50	52	58	58
Maß/Length A [mm] ultrakurz/ultra short			65	65	65	65	65	65	65	65	75	80
Bestell-Nr./Order No. 40.445...			.06.3	.08.3	.10.3	.12.3	.14.3	.16.3	.18.3	.20.3	.25.3	.32.3
Ø D2 [mm]			21	21	24	24	27	27	33	33	44	44
Ø D3 [mm]			50	50	50	50	50	50	50	50	53	53
L [mm]			36	36	42	47	47	50	50	52	58	58
Maß/Length A [mm] ZG130			130	130	130	130	130	130	130	130	130	130
Bestell-Nr./Order No. 40.444...			.06.3	.08.3	.10.3	.12.3	.14.3	.16.3	.18.3	.20.3	.25.3	.32.3
Maß/Length A [mm] überlang/oversize			160	160	160	160	160	160	160	160	160	160
Bestell-Nr./Order No. 40.442...			.06.3	.08.3	.10.3	.12.3	.14.3	.16.3	.18.3	.20.3	.25.3	.32.3

Power Shrink Chuck mit Safe-Lock/Power Shrink Chuck with Safe-Lock

Spann/Clamping	Ø D1 [mm]		06	08	10	12	14	16	18	20	25	32
Ø D2 [mm] ultrakurz/ultra short			22	22	26,5	26,5	29,5	29,5	35,5	35,5	45,5	45,5
L [mm] ultrakurz/ultra short			36	36	42	47	47	50	50	52	58	58
Maß/Length A [mm] ultrakurz/ultra short			65	65	65	65	65	65	65	65	75	80
Bestell-Nr./Order No. 40.445...			.06.37	.08.37	.10.37	.12.37	.14.37	.16.37	.18.37	.20.37	.25.37	.32.37
Ø D2 [mm]			21	21	24	24	27	27	33	33	44	44
Ø D3 [mm]			50	50	50	50	50	50	50	50	53	53
L [mm]			36	36	42	47	47	50	50	52	58	58
Maß/Length A [mm] ZG130			130	130	130	130	130	130	130	130	130	130
Bestell-Nr./Order No. 40.444...			.06.37	.08.37	.10.37	.12.37	.14.37	.16.37	.18.37	.20.37	.25.37	.32.37
Maß/Length A [mm] überlang/oversize			160	160	160	160	160	160	160	160	160	160
Bestell-Nr./Order No. 40.442...			.06.37	.08.37	.10.37	.12.37	.14.37	.16.37	.18.37	.20.37	.25.37	.32.37

POWER MINI SHRINK CHUCK
DIN 69871 · SK40

CERTIFICATE OF QUALITY	
<input checked="" type="checkbox"/>	Aufnahme feingewuchtet
<input checked="" type="checkbox"/>	Chuck fine balanced
	G2.5 25.000 1/min oder/or U<1 gmm
<input checked="" type="checkbox"/>	Alle Funktionsflächen feinbearbeitet
<input checked="" type="checkbox"/>	All functional surfaces fine machined
<input checked="" type="checkbox"/>	Kegeltoleranz AT3
<input checked="" type="checkbox"/>	Taper tolerance AT3
<input checked="" type="checkbox"/>	Kühlmittelezufuhr Form ADB
<input checked="" type="checkbox"/>	Coolant supply form ADB



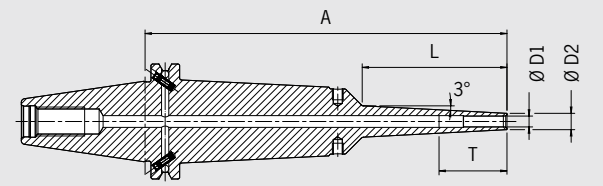
Das Power Mini Shrink Chuck ist ideal für die 5-Achs-Bearbeitung im Formenbau und in der Medizintechnik. An der Spitze sind sie extrem schlank, wie von unseren Mini Shrink Chucks gewohnt. An der Basis sind sie aber verstärkt. Dadurch ist auch bei langer Auskraglänge eine effiziente Fräsbearbeitung mit angestelltem Werkzeug möglich.

Power Mini Shrink Chuck is perfect for 5-axis-machining in the die & mould and in the medical industry. Very slim at the top like the HAIMER Mini Shrink Chucks, the Power Mini Shrink is reinforced at the base. Thereby efficient milling is possible with an angled tool even at long protruding lengths.

- 2 Varianten: Standard (3 mm Wandstärke) und extra schlank (1,5 mm Wandstärke)
- 3° Schräge im Bereich der Spitze
- Mit Gewindebohrungen zum Auswuchten mit Schrauben
- Für HM-Werkzeuge mit Schaft-Toleranz h6
- **Achtung: Schrumpfen nur mit Schrumpf- und Kühlhülsen**

- 2 types: Standard (3 mm wall thickness) and extra slim (1.5 mm wall thickness)
- 3° slope at the top
- With threaded holes in order to balance with balancing screws
- For solid carbide tools with shank tolerance h6
- **Attention: Shrinking only with shrink and cooling adapter**

CERTIFICATE OF QUALITY	
<input checked="" type="checkbox"/>	Aufnahme feingewuchtet
<input checked="" type="checkbox"/>	Chuck fine balanced
	G2.5 25.000 1/min oder/or U<1 gmm
<input checked="" type="checkbox"/>	Alle Funktionsflächen feinbearbeitet
<input checked="" type="checkbox"/>	All functional surfaces fine machined
<input checked="" type="checkbox"/>	Kegeltoleranz AT3
<input checked="" type="checkbox"/>	Taper tolerance AT3
<input checked="" type="checkbox"/>	Kühlmittelezufuhr Form ADB
<input checked="" type="checkbox"/>	Coolant supply form ADB



SK40

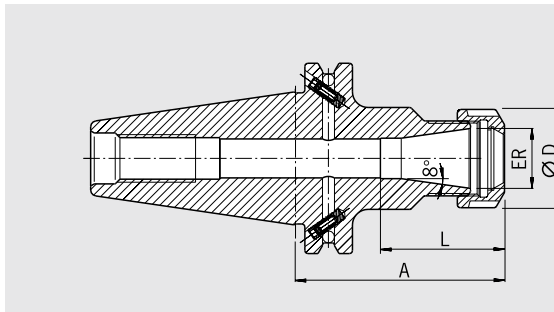
Spann/Clamping	Ø D1 [mm]	03	04	05	06	08	10	12	16	
	Ø D2 [mm] standard	09	10	11	12	14	16	18	24	
	Ø D2 [mm] extra schlank/extra slim	06	07	08	09	11	13	15	—	
	T [mm]	—	—	—	—	—	68	75	75	
	L [mm] ZG130	50	50	50	50	50	50	50	50	
Maß/Length A [mm]	ZG130		130	130	130	130	130	130	130	
Bestell-Nr./Order No.	standard	40.484...	.03.8	.04.8	.05.8	.06.8	.08.8	.10.8	.12.8	.16.8
Bestell-Nr./Order No.	extra schlank/extra slim	40.474...	.03.8	.04.8	.05.8	.06.8	.08.8	.10.8	.12.8	—
	L [mm]	80	80	80	80	80	80	80	80	
Maß/Length A [mm]	überlang/oversize		160	160	160	160	160	160	160	
Bestell-Nr./Order No.	standard	40.482...	.03.8	.04.8	.05.8	.06.8	.08.8	.10.8	.12.8	.16.8
Bestell-Nr./Order No.	extra schlank/extra slim	40.472...	.03.8	.04.8	.05.8	.06.8	.08.8	.10.8	.12.8	—
Maß/Length A [mm]	ZG200		200	200	200	200	200	200	200	
Bestell-Nr./Order No.	standard	40.486...	.03.8	.04.8	.05.8	.06.8	.08.8	.10.8	.12.8	.16.8
Bestell-Nr./Order No.	extra schlank/extra slim	40.476...	.03.8	.04.8	.05.8	.06.8	.08.8	.10.8	.12.8	—

Zubehör/Accessories

Schrumpf- und Kühlhülsen für Mini Shrink/Shrink and cooling adapter for Mini Shrink

Siehe Seite 511/See page 511

SPANNZANGENFUTTER TYP ER/COLLET CHUCK ER DIN 69871 · SK40



QUALITÄTSPASS	
<input checked="" type="checkbox"/>	Aufnahmekörper feingewuchtet
<input checked="" type="checkbox"/>	Chuck body fine balanced G2.5 22.000 1/min
<input checked="" type="checkbox"/>	Alle Funktionsflächen feinbearbeitet
<input checked="" type="checkbox"/>	All functional surfaces fine machined
<input checked="" type="checkbox"/>	Kegeltoleranz AT3
<input checked="" type="checkbox"/>	Taper tolerance AT3
<input checked="" type="checkbox"/>	Kühlmittelezufuhr Form ADB
<input checked="" type="checkbox"/>	Coolant supply form ADB

Verwendung:

Zum Spannen von Werkzeugen mit Zylinderschaft in Spannzangen nach ISO 15488 (früher: DIN 6499).

Mit Steilkegel **SK40 Form ADB** DIN 69871.

Form ADB bedeutet: zentrale Kühlmittelzufuhr und wiederverschließbare Kühlmittelkanäle am Bund.

- Lieferumfang: komplett mit Spannmutter (gewuchtet, mit Gleitbeschichtung für erhöhte Spannkraft)
- Spannmutter Typ HS (High-Speed, feingewuchtet, mit Gleitbeschichtung für erhöhte Spannkraft) gegen Aufpreis
- Maß L vergrößerbar auf Anfrage

Use:

For clamping tools with cylindrical shank in collets according to ISO 15488 (formerly DIN 6499).


With taper **SK40 form ADB** DIN 69871.


Form ADB means: central coolant supply and coolant channels on the collar which can be sealed again.

- Included in delivery: locknut (balanced, with slide coating for higher clamping forces)
- Locknut type HS (High-Speed, fine balanced, with slide coating for higher clamping forces) for an extra charge
- Enlarging of size L upon request

ER	16	20	25	32	40
Ø D [mm]	28	34	42	50	63
Spannbereich/Clamping range [mm]	0,5–10,0	1,5–13,0	1,0–16,0	1,5–20,0	2,5–26,0
L [mm]	²⁾	41,5	62	64	73
Maß/Length A [mm] kurz/short	70 ¹⁾	70 ¹⁾	70 ¹⁾	70	70
Bestell-Nr./Order No. 40.320...	.16	.20	.25	.32	.40
L [mm]	²⁾	41,5	57	64	73
Maß/Length A [mm] lang/long	100 ¹⁾	100 ¹⁾	100 ¹⁾	100	100
Bestell-Nr./Order No. 40.321...	.16	.20	.25	.32	.40
Maß/Length A [mm] überlang/oversize	160 ¹⁾	—	160 ¹⁾	160	160
Bestell-Nr./Order No. 40.322...	.16	—	.25	.32	.40
Maß/Length A [mm] ZG200	200 ¹⁾	—	200 ¹⁾	200	—
Bestell-Nr./Order No. 40.326...	.16	—	.25	.32	—

Zubehör/Accessories

Spannzangen ER/Collets ER  Siehe Seite 664/See page 664

Schrumpfspannzangen/Shrink Fit Collets  Siehe Seite 658/See page 658

Spannmutter (vorgewuchtet)/Locknut (pre-balanced)

Größe/Size ER 16 ER 20 ER 25 ER 32 ER 40

Bestell-Nr./Order No. 83.912... .16 .20 .25 .32 .40

Spannmutter HS (feingewuchtet)/Locknut HS (fine-balanced)

Größe/Size ER 16 ER 20 ER 25 ER 32 ER 40

Bestell-Nr./Order No. 83.912... .16.HS .20.HS .25.HS .32.HS .40.HS

Gabelschlüssel/Fork wrench

Größe/Size ER 16 ER 20 — — —

Bestell-Nr./Order No. 84.200... .16 .20

Spannschlüssel/Clamping wrench

Größe/Size — — ER 25 ER 32 ER 40

Bestell-Nr./Order No. 84.200... .25 .32 .40

Wuchtringe/Balancing index rings


Größe/Size kurz/short ER 16 ER 20 — — —

Bestell-Nr./Order No. 79.350... .28 .34

Größe/Size lang/überlang/long/oversize/ZG200 ER 16 ER 20 ER 25 ER 32 ER 40

Bestell-Nr./Order No. 79.350... .28 .34 .42 .48 .50

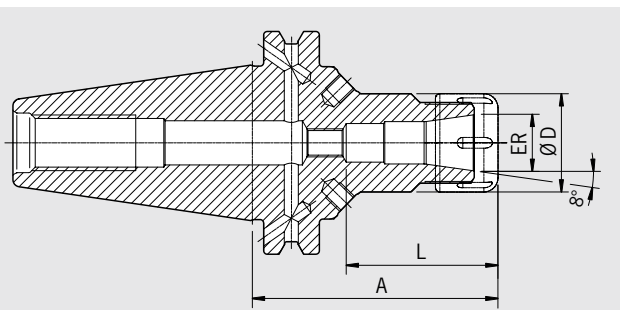
Anzugsbolzen/Pull studs  Siehe Seite 677/See page 677

Schrumpfverlängerungen/Shrink fit extensions  Siehe Seite 654/See page 654

1) Auch für ANSI-CAT geeignet/Also suitable for ANSI-CAT
2) Durchgebohrt/Drilled through

POWER COLLET CHUCK DIN 69871 · SK40

CERTIFICATE OF QUALITY	
<input checked="" type="checkbox"/>	Aufnahmekörper feingewuchtet
<input checked="" type="checkbox"/>	Chuck body fine balanced
	G2.5 25.000 1/min
<input checked="" type="checkbox"/>	Alle Funktionsflächen feinbearbeitet
<input checked="" type="checkbox"/>	All functional surfaces fine machined
<input checked="" type="checkbox"/>	Kegeltoleranz AT3
<input checked="" type="checkbox"/>	Taper tolerance AT3
<input checked="" type="checkbox"/>	Kühlmitteleinlass Form ADB
<input checked="" type="checkbox"/>	Coolant supply form ADB



Das Power Collet Chuck ist das Spannanzugfutter für höchste Zerspanleistung bei der Hochgeschwindigkeitsbearbeitung. Das optimierte Design mit verbesserter Bauweise verbindet hohe Steifigkeit mit Schwingungsdämpfung. Das schont Maschine, Spindel und Werkzeug. Das universelle Power Collet Chuck ist ein einzigartiges Hochleistungs-spannfutter, das auch mit Standard-Spannzangen eingesetzt werden kann.

- Hohe Rundlaufgenauigkeit: 0,003 mm bei 3 x D mit HAIMER Power Collets
- Auch für Standard-Spannzangen ER nach ISO 15488 (Achtung: Bei Verwendung von Standard ER Spannzangen wird das A-Maß länger)
- Hohe Steifigkeit
- Höhere Laufruhe durch vibrationsarme Geometrie, dadurch bessere Oberflächengüte und Schonung von Werkzeug, Spindel und Maschine
- Erhöhte Zerspanleistung durch höhere Drehzahlen, höhere Vorschübe und größere Spantiefe
- Kürzere Bearbeitungszeiten, bessere Maßhaltigkeit, hohe Spannkraft
- Für Hochgeschwindigkeitsbearbeitung und Schwerzerspannung gleichermaßen geeignet
- Mit Gewindebohrungen zum Auswuchten mit Schrauben
- Optional mit Cool Jet bei Power Collet Spannzangen
- Sortiment Power Collet Spannzangen siehe Seite 668

The Power Collet Chuck is the collet chuck for the highest machining capacity in high-speed manufacturing. The optimized design with better construction combines high rigidity with vibration dampening features, giving more protection to machines, spindles and tools. The universal Power Collet Chuck is a unique high performance chuck that can also be used with standard collets.


- High runout accuracy: 0,003 mm at 3 x D with HAIMER Power Collets
- Also for standard collets ER according to ISO 15488 (Attention: By using standard collet ER length A will get longer)
- High rigidity
- Smoother running thanks to vibration absorbing geometry, therefore better surface quality and protection of tools, spindles and machines
- Increased machining capacity due to higher spindle speeds, higher feed rates and larger cutting depths
- Shorter processing times, higher machining accuracy, high clamping force
- Equally suited to high-speed manufacturing and heavy milling
- With threaded holes in order to balance with balancing screws
- Optional: Cool Jet bores on Power Collets
- Product range of Power Collets on pages 668


ER	16	25	32
Ø D [mm]	28	42	50
Spannbereich/Clamping range [mm]	2,0-10,0	2,0-16,0	2,0-20,0
L [mm]	43	61,5	62
Maß/Length A [mm] kurz/short	70	70	70
Bestell-Nr./Order No. 40.320...	.16.3	.25.3	.32.3
L [mm]	43	51	53
Maß/Length A [mm] lang/long	100	100	100
Bestell-Nr./Order No. 40.321...	.16.3	.25.3	.32.3
Maß/Length A [mm] überlang/oversize	160	160	160
Bestell-Nr./Order No. 40.322...	.16.3	.25.3	.32.3

Zubehör/Accessories

Power Collet Spannmutter/Locknut (fine-balanced)

Größe/Size	ER 16	ER 25	ER 32
Bestell-Nr./Order No. 83.914...	.16	.25	.32

Power Collet Spannschlüssel/Clamping wrench  Siehe Seite 671/See page 671

Torque Master Drehmomentschlüssel/Torque Master torque wrench  Siehe Seite 670/See page 670


Bestell-Nr./Order No. 84.600.00

Power Collet Spannzangen/Power Collets  Siehe Seite 668/See page 668

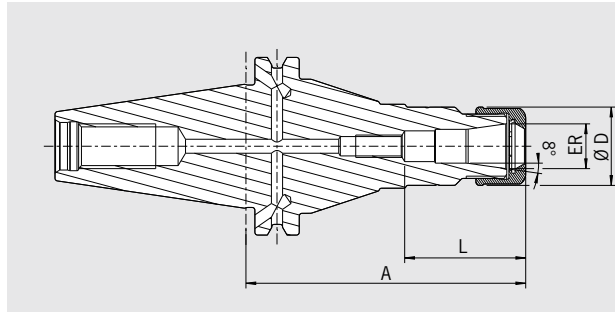
Power Collet Spannzangen mit Safe-Lock/Power Collets with Safe-Lock  Siehe Seite 669/See page 669

Cool Jet Bohrungen für Power Collet Spannzangen/Cool Jet bores for Power Collets  Siehe Seite 669/See page 669

Bestell-Nr./Order No. 91.100.27

Schrumpfspannzangen/Shrink Fit Collets  Siehe Seite 659/See page 659

HIGH PRECISION COLLET CHUCK DIN 69871 · SK40



QUALITÄTSPASS	
<input checked="" type="checkbox"/>	Aufnahmekörper feingewuchtet
<input checked="" type="checkbox"/>	Chuck body fine balanced
	G2.5 30.000 1/min
<input checked="" type="checkbox"/>	Alle Funktionsflächen feinbearbeitet
<input checked="" type="checkbox"/>	All functional surfaces fine machined
<input checked="" type="checkbox"/>	Kegeltoleranz AT3
<input checked="" type="checkbox"/>	Taper tolerance AT3
<input checked="" type="checkbox"/>	Kühlmittelzufuhr Form ADB
<input checked="" type="checkbox"/>	Coolant supply form ADB

Das High Precision Collet Chuck ist das Spannzangenfutter für höchste Zerspanleistung bei der Hochgeschwindigkeitsbearbeitung. Das optimierte Design mit verbesserter Bauweise verbindet hohe Steifigkeit mit Schwingungsdämpfung und Geräuschreduzierung. Das schont Maschine, Spindel und Werkzeug.

- Mit speziell beschichteter Glattmutter bestmöglich gewuchtet < 1 gmm
- Hohe Rundlaufgenauigkeit: 0,003 mm bei 3 x D mit HAIMER Power Collets
- Auch für Standard-Spannzangen ER nach ISO 15488 (Achtung: Bei Verwendung von Standard ER Spannzangen wird das A-Maß länger)
- Hohe Steifigkeit
- Höhere Laufruhe durch vibrationsarme Geometrie, dadurch bessere Oberflächengüte und Schonung von Werkzeug, Spindel und Maschine
- Erhöhte Zerspanleistung durch höhere Drehzahlen, höhere Vorschübe und größere Spantiefe
- Kürzere Bearbeitungszeiten, bessere Maßhaltigkeit, hohe Spannkraft
- Für Hochgeschwindigkeitsbearbeitung und Schwerzerspannung gleichermaßen geeignet
- Mit Gewindebohrungen zum Auswuchten mit Schrauben
- Optional mit Cool Jet bei Power Collet Spannzangen
- Sortiment Power Collet Spannzangen siehe Seite 668

The High Precision Collet Chuck is the collet chuck for highest metal removal rates in high-speed cutting. The optimized design with better construction combines high rigidity with vibration dampening and noise-reducing features, giving more protection to machines, spindles and tools.

- With a specially coated smooth locknut, balanced at < 1 gmm
- High runout accuracy: 0,003 mm at 3 x D with HAIMER Power Collets
- Also for standard collets ER according to ISO 15488 (Attention: By using standard collet ER length A will get longer)
- High rigidity
- Smoother running thanks to vibration absorbing geometry, therefore better surface quality and protection of tools, spindles and machines
- Increased machining capacity due to higher spindle speeds, higher feed rates and larger cutting depths
- Shorter processing times, higher machining accuracy, high clamping force
- Equally suited to high-speed manufacturing and heavy milling
- With threaded holes in order to balance with balancing screws
- Optional: Cool Jet bores on Power Collets
- Product range of Power Collets see page 668

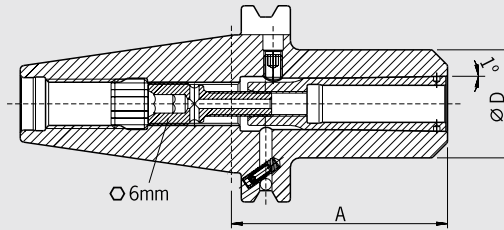
ER	16	25	32
Ø D [mm]	28	42	50
Spannbereich/Clamping range [mm]	2,0-10,0	2,0-16,0	2,0-20,0
L [mm]	43	61,5	62
Maß/Length A [mm] kurz/short	70	70	70
Bestell-Nr./Order No. 40.320...	.16.3.HP	.25.3.HP	.32.3.HP
L [mm]	43	51	53
Maß/Length A [mm] lang/long	100	100	100
Bestell-Nr./Order No. 40.321...	.16.3.HP	.25.3.HP	.32.3.HP
Maß/Length A [mm] überlang/oversize	160	160	160
Bestell-Nr./Order No. 40.322...	.16.3.HP	.25.3.HP	.32.3.HP

Zubehör/Accessories

High Precision Glattmutter (feingewuchtet)/High Precision Smooth Locknut (fine-balanced)				Siehe Seite 672/See page 672
Größe/Size	ER 16	ER 25	ER 32	
Bestell-Nr./Order No. 83.914...	.16.1	.25.1	.32.1	
Rollenspannschlüssel/Roller bearing wrench				Siehe Seite 672/See page 672
Bestell-Nr./Order No. 84.650...	.16.1	.25.1	.32.1	
Spannzangen ER/Collets ER				Siehe Seite 664/See page 664
Schrumpfspannzangen/Shrink Fit Collets				Siehe Seite 659/See page 659
Power Collet Spannzangen/Power Collets				Siehe Seite 668/See page 668
Power Collet Spannzangen mit Safe-Lock/Power Collets with Safe-Lock				Siehe Seite 669/See page 669
Cool Jet Bohrungen für Power Collet Spannzangen/Cool Jet bores for Power Collets				Siehe Seite 669/See page 669
Bestell-Nr./Order No. 91.100.27				

HOCHGENAUIGKEITSFUTTER/HIGH-PRECISION CHUCK DIN 69871 · SK40

CERTIFICATE OF QUALITY	
<input checked="" type="checkbox"/>	Aufnahme feingewuchtet Chuck fine balanced G2.5 25.000 1/min
<input checked="" type="checkbox"/>	Alle Funktionsflächen feinbearbeitet All functional surfaces fine machined
<input checked="" type="checkbox"/>	Kegeltoleranz AT3 Taper tolerance AT3
<input checked="" type="checkbox"/>	Kühlmittelzufuhr Form ADB Coolant supply form ADB



Verwendung:

Zum hochgenauen Spannen von Werkzeugen mit Zylinderschaft mit speziellen Spannzangen. Auch für Schäfte mit Spannflächen. Sehr gut geeignet für Hochgeschwindigkeitsbearbeitung.

Mit Steilkegel **SK40 Form ADB** DIN 69871.

Form ADB bedeutet: zentrale Kühlmittelzufuhr und wiederverschließbare Kühlmittelkanäle am Bund.

- Lieferumfang: HG-Futter mit Spannschraube und Ausziehaken ohne Spannzange
- Schafttoleranz h6

Use:

For high-precise clamping of tools with cylindrical shank with special collets. Also for shanks with clamping flats. Very useful for high-speed machining.

With taper **SK40 form ADB** DIN 69871.

Form ADB means: central coolant supply and coolant channels on the collar which can be sealed again.

- Delivery comprises: high-precision chuck with clamping screw and pull-out hook without collet
- Shank tolerance h6

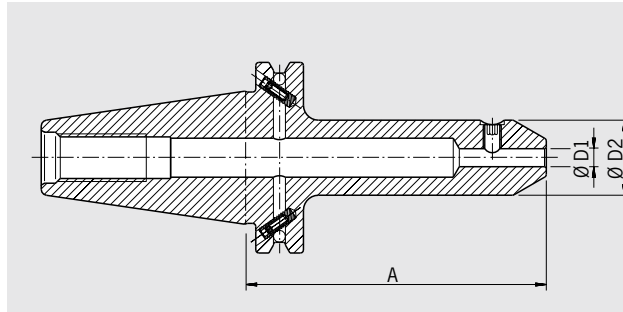
HG	Ø D [mm]											
	01			02			03					
	Spann Ø/Clamping diameter											
	2	3	4	5	6	8	10	12	14	16	18	20
Maß/Length A [mm] kurz/short	65 ¹⁾			70 ¹⁾			75					
Bestell-Nr./Order No. 40.420...	.01			.02			.03					
Maß/Length A [mm] lang/long	100 ¹⁾			100 ¹⁾			100					
Bestell-Nr./Order No. 40.421...	.01			.02			.03					
Maß/Length A [mm] überlang/oversize	160 ¹⁾			160 ¹⁾			160					
Bestell-Nr./Order No. 40.422...	.01			.02			.03					

Zubehör/Accessories

Spannschraube/Clamping screw		Siehe Seite 691/See page 691											
Spannzangen ER/Collets ER		Siehe Seite 664/See page 664											
HG 01		Ø 02	Ø 03	Ø 04	Ø 05	Ø 06	Ø 08	—	—	—	—	—	
Bestell-Nr./Order No. 82.510...		.02	.03	.04	.05	.06	.08						
HG 02		—	—	—	—	—	—	Ø 10	Ø 12	Ø 14	—	—	
Bestell-Nr./Order No. 82.520...								.10	.12	.14			
HG 03		—	—	—	—	—	—	—	—	—	Ø 16	Ø 18	Ø 20
Bestell-Nr./Order No. 82.530...											.16	.18	.20
Ausziehaken/Pull-out hook													
HG		HG 01					HG 02			HG 03			
Bestell-Nr./Order No. 82.570...		.00					.00			.00			
Wuchtringe/Balancing index rings													
HG		HG 01					HG 02			HG 03			
Bestell-Nr./Order No. 79.350...		.30					.35			.48			
Anzugsbolzen/Pull studs		Siehe Seite 677/See page 677											
Schrumpfverlängerungen/Shrink fit extensions		Siehe Seite 654/See page 654											
Cool Jet Bohrungen/Cool Jet bores		Siehe Seite 426/See page 426											
Bestell-Nr./Order No. 91.100.24													

1) Auch für ANSI-CAT geeignet/Also suitable for ANSI-CAT

WELDON-AUFNAHME/WELDON TOOL HOLDER DIN 69871 · SK40



QUALITÄTSPASS	
<input checked="" type="checkbox"/>	Aufnahme feingewuchtet
<input checked="" type="checkbox"/>	Chuck fine balanced G2.5 22.000 1/min
<input checked="" type="checkbox"/>	Alle Funktionsflächen feinbearbeitet
<input checked="" type="checkbox"/>	All functional surfaces fine machined
<input checked="" type="checkbox"/>	Kegeltoleranz AT3
<input checked="" type="checkbox"/>	Taper tolerance AT3
<input checked="" type="checkbox"/>	Kühlmittelezufuhr Form ADB
<input checked="" type="checkbox"/>	Coolant supply form ADB

Verwendung:

Zum Spannen von Fräsern mit Zylinderschaft und seitlicher Mitnahmefläche
Ähnlich DIN 1835-B und DIN 6535-HB.

Ähnlich DIN 6359-2 mit Steilkegel **SK40 Form ADB** DIN 69871.
Form ADB bedeutet: zentrale Kühlmittelezufuhr und wiederverschließbare
Kühlmittelkanäle am Bund.

- Lieferumfang: mit Spannschraube
- Ultrakurze Ausführung nur Form AD lieferbar
- Kühlung mit Cool Jet gegen Aufpreis

Use:

For clamping cutters with cylindrical shank and Weldon flat similar to
DIN 1835-B and DIN 6535-HB.

Similar to DIN 6359-2 with taper **SK40 form ADB** DIN 69871.
Form ADB means: central coolant supply and coolant channels on the collar
which can be sealed again.

- Delivery: with clamping screw
- Extra short design only available in form AD
- Cooling with Cool Jet for an extra charge

Spann/Clamping	Ø D1 [mm]	06	08	10	12	14	16	18	20	25	32
	Ø D2 [mm]	25	28	35	42	42	48	48	52	65	72
Maß/Length A [mm]	ultrakurz/ultrashort	—	—	—	—	—	35	35	40	60	70
Bestell-Nr./Order No.	40.305...						.16	.18	.20	.25	.32
Maß/Length A [mm]	kurz/short	50 ¹⁾	50 ¹⁾	50 ¹⁾	50 ¹⁾	50 ¹⁾	63	63	63	100	100
Bestell-Nr./Order No.	40.300...	.06	.08	.10	.12	.14	.16	.18	.20	.25	.32
Maß/Length A [mm]	lang/long	100 ¹⁾	100 ¹⁾	100 ¹⁾	100 ¹⁾	100 ¹⁾	100	100	100	—	—
Bestell-Nr./Order No.	40.301...	.06	.08	.10	.12	.14	.16	.18	.20		
Maß/Length A [mm]	überlang/oversize	160 ¹⁾	160 ¹⁾	160 ¹⁾	160 ¹⁾	160 ¹⁾	160	160	160	160	—
Bestell-Nr./Order No.	40.302...	.06	.08	.10	.12	.14	.16	.18	.20	.25	

Standard-Ausführung, mit Cool Jet/Standard version, with Cool Jet

Spann/Clamping	Ø D1 [mm]	06	08	10	12	14	16	20	25
	Ø D2 [mm]	25	28	35	42	42	48	52	65
Maß/Length A [mm]	kurz/short	50 ¹⁾	50 ¹⁾	50 ¹⁾	50 ¹⁾	50 ¹⁾	63	63	100
Bestell-Nr./Order No.	40.300...	.06.2	.08.2	.10.2	.12.2	.14.2	.16.2	.20.2	.25.2

Zubehör/Accessories

Spannschraube/Clamping screw

Spann Ø/Clamping Ø	06	08	10	12	14	16	18	20	25	32	
Bestell-Nr./Order No.	85.100...	.06	.08	.10	.12	.12	.14	.14	.16	.18	.20

Wuchtringe/Balancing index rings

Spann Ø/Clamping Ø	06	08	10	12	14	16	18	20	25	32	
lang/ZG130/überlang/ZG200	06	08	10	12	14	16	18	20	25	32	
Bestell-Nr./Order No.	79.350...	.25	.28	.35	.42	.42	.48	.48	.52	.65	.72

Anzugsbolzen/Pull studs



Siehe Seite 677/See page 677

Cool Jet Bohrungen bei Ø 6 mm – Ø 20mm/Cool Jet bores from Ø 6 mm – Ø 20mm

Bestell-Nr./Order No.	91.100.24		Siehe Seite 426/See page 426
------------------------------	------------------	--	------------------------------

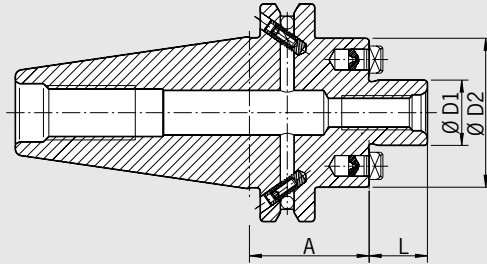
Cool Jet Bohrungen bei Ø 25 mm – Ø 32mm/Cool Jet bores from Ø 25 mm – Ø 32mm

Bestell-Nr./Order No.	91.100.26		Siehe Seite 426/See page 426
------------------------------	------------------	--	------------------------------

MESSERKOPF-AUFNAHME/FACE MILL ARBOR DIN 69871 · SK40

CERTIFICATE OF QUALITY

- Aufnahmekörper feingewuchtet
Chuck body fine balanced
G2.5 22.000 1/min
- Alle Funktionsflächen feinbearbeitet
All functional surfaces fine machined
- Kegeltoleranz AT3
Taper tolerance AT3
- Kühlmittelzufuhr Form ADB
Coolant supply form ADB



Verwendung:

Zur Aufnahme von Messerköpfen und Fräsern mit Quernut DIN 1880 sowie ab Spann Ø 40 Aufnahme nach DIN 2079 möglich (4 zusätzliche Gewindebohrungen).

Nach DIN 6357 mit Steilkegel **SK40 Form ADB** DIN 69871.
Form ADB bedeutet: zentrale Kühlmittelzufuhr und wiederverschließbare Kühlmittelkanäle am Bund.

- Lieferumfang: komplett mit Fräseranzugschraube, Größe 16.1 mit verkleinertem Anlagedurchmesser D2
- Kühlmittel-Austrittsbohrungen an der Stirnseite für Fräser und Innenkühlung

Use:

For holding face mill cutters and cutters with radial driving slot DIN 1880 and exceeding clamping diameter 40 clamping according to DIN 2079 is possible, too (4 additional tapping holes).

According to DIN 6357 with taper **SK40 form ADB** DIN 69871.
Form ADB means: central coolant supply and coolant channels on the collar which can be sealed again.

- Included in delivery: tightening bolt, size 16.1 with reduced contact diameter
- With coolant exit bores on the end face for milling cutters with central cooling

Spann/Clamping	Ø D1 [mm]	16	22	27	32	40
	Ø D2 [mm] kurz/short	32	48	48	78	87
	L [mm]	17	19	21	24	27
Maß/Length A [mm]	kurz/short	35	35	35	50	50
Bestell-Nr./Order No.	40.350...	.16.KKB	.22.KKB	.27.KKB	.32.KKB	.40.KKB
	Ø D2 [mm]	36	48	60	78	
Maß/Length A [mm]	lang/long	100	100	100	100	
Bestell-Nr./Order No.	40.351...	.16.KKB	.22.KKB	.27.KKB	.32.KKB	
Maß/Length A [mm]	überlang/oversize	—	160	160	160	
Bestell-Nr./Order No.	40.352...		.22.KKB	.27.KKB	.32.KKB	

Zubehör/Accessories

Fräseranzugschraube/Tightening bolt

Größe/Size D1	—	22	27	32	40
Bestell-Nr./Order No.	85.300...	.22	.27	.32	.40

Schlüssel/Wrench

Größe/Size D1	—	22	27	32	40
Bestell-Nr./Order No.	84.400...	.22	.27	.32	.40

Wuchtringe/Balancing index rings

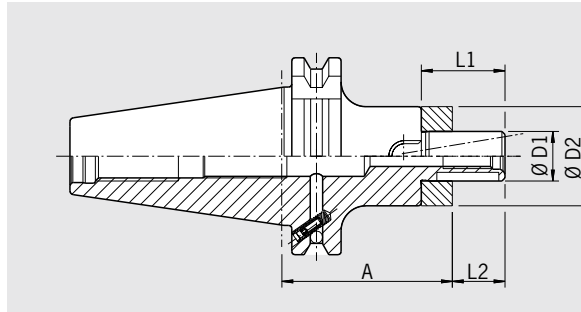
Größe/Size D1	kurz/short	—	22	27	—	—
Bestell-Nr./Order No.	79.350...		.48	.48		

Anzugsbolzen/Pull studs



Siehe Seite 677/See page 677

KOMBIAUFSTECKFRÄSERDORN/COMBINATION SHELL END MILL ARBOR DIN 69871 · SK40



QUALITÄTSPASS	
<input checked="" type="checkbox"/>	Aufnahmekörper feingewuchtet
<input checked="" type="checkbox"/>	Chuck body fine balanced
	G2.5 22.000 1/min
<input checked="" type="checkbox"/>	Alle Funktionsflächen feinbearbeitet
<input checked="" type="checkbox"/>	All functional surfaces fine machined
<input checked="" type="checkbox"/>	Kegeltoleranz AT3
<input checked="" type="checkbox"/>	Taper tolerance AT3
<input checked="" type="checkbox"/>	Kühlmittelezufuhr Form ADB
<input checked="" type="checkbox"/>	Coolant supply form ADB

Verwendung:

Zum Spannen von Walzenstirnfräsern DIN 841 und DIN 1880 sowie Winkelstirnfräsern DIN 842 und Messerköpfen DIN 1830.

Nach DIN 6358 mit Steilkegel **SK40 Form ADB** DIN 69871.
Form ADB bedeutet: zentrale Kühlmittelzufuhr und wiederverschließbare Kühlmittelkanäle am Bund.

- Lieferumfang: komplett mit Fräseranzugsschraube, Mitnehmerring und Passfeder
- Kühlkanalbohrungen an Stirnseite gegen Aufpreis

Use:

For clamping shell end mills DIN 841 and DIN 1880 as well as angular milling cutters DIN 842 and cutters DIN 1830.

According to DIN 6358 with taper **SK40 form ADB** DIN 69871.
Form ADB means: central coolant supply and coolant channels on the collar which can be sealed again.

- Included in delivery: tightening bolt, driving ring and feather key
- Coolant bores on front side for an extra charge

Spann/Clamping	Ø D1 [mm]	16	22	27	32	40
	Ø D2 [mm]	32	40	48	58	70
	L1 [mm]	27	31	33	38	41
	L2 [mm]	17	19	21	24	27
Maß/Length A [mm]	kurz/short	55 ¹⁾	55 ¹⁾	55	60	60
Bestell-Nr./Order No.	40.340...	.16	.22	.27	.32	.40
Maß/Length A [mm]	lang/long	100 ¹⁾	100 ¹⁾	100	100	100
Bestell-Nr./Order No.	40.341...	.16	.22	.27	.32	.40
Maß/Length A [mm]	ZG130	130 ¹⁾	130 ¹⁾	130	130	—
Bestell-Nr./Order No.	40.344...	.16	.22	.27	.32	—
Maß/Length A [mm]	überlang/oversize	160 ¹⁾	160 ¹⁾	160	160	—
Bestell-Nr./Order No.	40.342...	.16	.22	.27	.32	—
Maß/Length A [mm]	ZG200	200 ¹⁾	200 ¹⁾	200	—	—
Bestell-Nr./Order No.	40.346...	.16	.22	.27	—	—

Zubehör/Accessories

Fräseranzugsschraube/Tightening bolt

Größe/Size D1	16	22	27	32	40	
Bestell-Nr./Order No.	85.300...	.16	.22	.27	.32	.40

Schlüssel/Wrench

Größe/Size D1	16	22	27	32	40	
Bestell-Nr./Order No.	84.400...	.16	.22	.27	.32	.40

Passfeder/Feather key

Größe/Size D1	16	22	27	32	40	
Bestell-Nr./Order No.	85.400...	.16	.22	.27	.32	.40

Mitnehmerring/Driving ring

Größe/Size D1	16	22	27	32	40	
Bestell-Nr./Order No.	85.200...	.16	.22	.27	.32	.40

Wuchtringe/Balancing index rings

Größe/Size D1	lang/überlang/long/oversize	16	22	27	32	40
Bestell-Nr./Order No.	79.350...	.32	.40	.48	.58	.70

Anzugsbolzen/Pull studs



Siehe Seite 677/See page 677

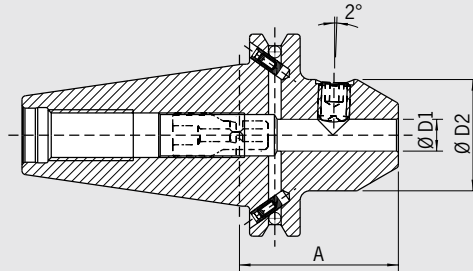
Kühlkanalbohrungen/Coolant bores

Bestell-Nr./Order No. 91.100.03



WHISTLE NOTCH-AUFNAHME/WHISTLE NOTCH TOOL HOLDER DIN 69871 · SK40

CERTIFICATE OF QUALITY	
<input checked="" type="checkbox"/>	Aufnahme gewuchtet Chuck balanced G6.3 8.000 1/min
<input checked="" type="checkbox"/>	Alle Funktionsflächen feinbearbeitet All functional surfaces fine machined
<input checked="" type="checkbox"/>	Kegeltoleranz AT3 Taper tolerance AT3
<input checked="" type="checkbox"/>	Kühlmittelzufuhr Form ADB Coolant supply form ADB



Verwendung:

Zum Spannen von Fräsern mit Zylinderschaft und geeigneter Spannfläche ähnlich DIN 1835-E und DIN 6535-HE.

DIN 6359-2 mit Steilkegel **SK40 Form ADB** DIN 69871.
Form ADB bedeutet: zentrale Kühlmittelzufuhr und wiederverschließbare Kühlmittelkanäle am Bund.

- Lieferumfang: mit Spannschraube und Längeneinstellschraube
 – Feinwuchten gegen Aufpreis
 – Kühlung mit Cool Jet gegen Aufpreis

Use:

For clamping cutters with cylindrical shank and inclined flat similar to DIN 1835-E and DIN 6535-HE.

DIN 6359-2 with taper **SK40 form ADB** DIN 69871.
Form ADB means: central coolant supply and coolant channels on the collar which can be sealed again.

- Delivery: with clamping screw and adjusting screw
 – Fine-balancing for an extra charge
 – Cooling with Cool Jet for an extra charge

Spann/Clamping	Ø D1 [mm]	06	08	10	12	14	16	18	20	25	32
	Ø D2 [mm]	25	28	35	42	42	48	48	52	65	72
Maß/Length A [mm]	kurz/short	50 ¹⁾	50 ¹⁾	50 ¹⁾	50 ¹⁾	50 ¹⁾	63	63	63	100	100
Bestell-Nr./Order No.	40.330...	.06	.08	.10	.12	.14	.16	.18	.20	.25	.32



Zubehör/Accessories

Spannschraube/Clamping screw

Spann Ø/Clamping Ø		06	08	10	12	14	16	18	20	25	32
Bestell-Nr./Order No.	85.100...	.06	.08	.10	.12	.12	.14	.14	.16	.18	.20

Einstellschraube/Adjusting screw

Größe/Size D1	kurz/short		06	08	10	12	14	16	18	20	25	32
Bestell-Nr./Order No.	85.150...	.01	.01	.01	.01	.01	.01	.01	.01	.01	.03	.03
Größe/Size D1	lang/long		06	08	10	12	14	16	18	20	—	—
Bestell-Nr./Order No.	85.150...	.04	.04	.04	.04	.04	.04	.04	.04	.04		
Größe/Size D1	ZG130		06	08	10	12	14	16	18	20	25	32
Bestell-Nr./Order No.	85.150...	.05	.05	.05	.05	.05	.05	.05	.05	.05	.08	.08
Größe/Size D1	überlang/oversize		06	08	10	12	14	16	18	20	25	32
Bestell-Nr./Order No.	85.150...	.07	.07	.07	.06	.06	.07	.07	.07	.07	.06	.06

Wuchtringe/Balancing index rings

Spann Ø/Clamping Ø	lang/überlang/long/oversize/ZG130		06	08	10	12	14	16	18	20	25	32
Bestell-Nr./Order No.	79.350...	⊕	.25	.28	.35	.42	.42	.48	.48	.52	.65	.72

Anzugsbolzen/Pull studs



Siehe Seite 677/See page 677

Cool Jet Bohrungen/Cool Jet bores

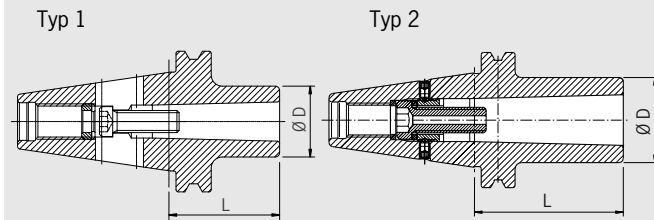


Siehe Seite 426/See page 426

Bestell-Nr./Order No. **91.100.24**

1) Auch für ANSI-CAT geeignet/Also suitable for ANSI-CAT

ZWISCHENHÜLSE FÜR MORSEKEGEL MIT ANZUGSGEWINDE ADAPTER FOR MORSE TAPER WITH THREAD DIN 69871 · SK40



QUALITÄTSPASS	
<input checked="" type="checkbox"/>	Aufnahmekörper gewuchtet
<input checked="" type="checkbox"/>	Chuck body balanced
	G6.3 8.000 1/min
<input checked="" type="checkbox"/>	Alle Funktionsflächen feinbearbeitet
<input checked="" type="checkbox"/>	All functional surfaces fine machined
<input checked="" type="checkbox"/>	Kegeltoleranz AT3
<input checked="" type="checkbox"/>	Taper tolerance AT3

Verwendung:

Zum Spannen von Werkzeugen mit Morsekegelschaft mit Anzugsgewinde nach DIN 228-1 Form A.

Ähnlich DIN 6383 mit Steilkegel **SK40 Form A** DIN 69871.

- Lieferumfang: komplett mit montierter Anzugsschraube
- Feinwuchten gegen Aufpreis

MK4 ohne Langloch für Austreiblappen Form AD

Use:

For clamping tools with Morse taper with drawbar thread according to DIN 228-1 form A.

Similar to DIN 6383 with taper **SK40 form A** DIN 69871.

- Included in delivery: tightening bolt
- Fine-balancing for an extra charge

MK4 without bore for tang form AD

Typ/Type	1	2	2
MK	02	03	04
Ø D [mm]	32	40	48
Maß/Length A [mm] kurz/short	50 ¹⁾	70 ¹⁾	95
Bestell-Nr./Order No. 40.430...	.02	.03	.04



Zubehör/Accessories

Wuchtringe/Balancing index rings

MK	02	03	04
Bestell-Nr./Order No. 79.350...	.32	.40	.48



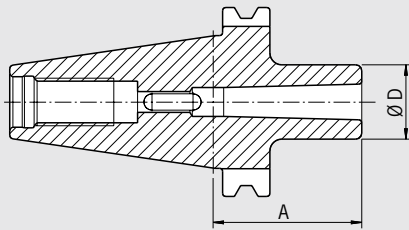
Anzugsbolzen/Pull studs



Siehe Seite 677/See page 677

ZWISCHENHÜLSE FÜR MORSEKEGEL MIT AUSTREIBLAPPEN ADAPTER FOR MORSE TAPER WITH TANG DIN 69871 · SK40

CERTIFICATE OF QUALITY	
<input checked="" type="checkbox"/>	Aufnahme gewuchtet Chuck balanced G6.3 8.000 1/min
<input checked="" type="checkbox"/>	Alle Funktionsflächen feinbearbeitet All functional surfaces fine machined
<input checked="" type="checkbox"/>	Kegeltoleranz AT3 Taper tolerance AT3



Verwendung:

Zur Aufnahme von Werkzeugen mit Morsekegelschäften mit Austreiblappen nach DIN 228-1 Form B.

Ähnlich DIN 6383 mit Steilkegel **SK40 Form AD** DIN 69871.

– Feinwuchten gegen Aufpreis

Use:

For holding tools with Morse tapers and tang according to DIN 228-1 form B.

Similar to DIN 6383 with taper **SK40 form AD** DIN 69871.

– Fine-balancing for an extra charge

MK	01	02	03	04
Ø D [mm]	25	32	40	48
Maß/Length A [mm] kurz/short	50 ¹⁾	50 ¹⁾	70 ¹⁾	95
Bestell-Nr./Order No. 40.380...	.01	.02	.03	.04



Zubehör/Accessories

Wuchtringe/Balancing index rings

MK	01	02	03	04
Bestell-Nr./Order No. 79.350...	.25	.32	.40	.48

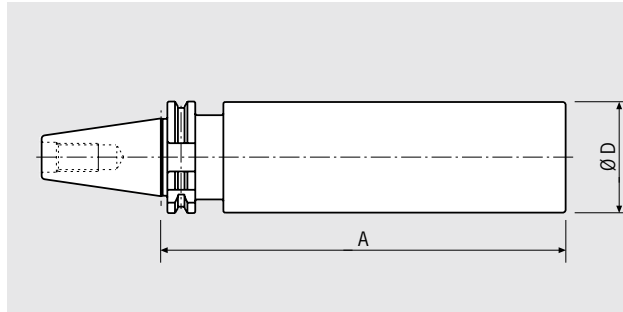
Anzugsbolzen/Pull studs



Siehe Seite 677/See page 677

1) Auch für ANSI-CAT geeignet/Also suitable for ANSI-CAT

**BOHRSTANGENROHLING/BLANK ADAPTER
DIN 69871 · SK40**



QUALITÄTSPASS	
<input checked="" type="checkbox"/>	Alle Funktionsflächen feinbearbeitet
<input checked="" type="checkbox"/>	All functional surfaces fine machined
<input checked="" type="checkbox"/>	Kegeltoleranz AT3
<input checked="" type="checkbox"/>	Taper tolerance AT3
<input checked="" type="checkbox"/>	Kühlmittelezufuhr Form ADB
<input checked="" type="checkbox"/>	Coolant supply form ADB

Verwendung:

Zur Herstellung von Sonderwerkzeugen im eigenen Betrieb.
Auch für ANSI-CAT geeignet.

Ausführung:

Steilkegel und Greiferrille gehärtet und geschliffen, zylindrischer Teil weich.

Mit Steilkegel **SK40 Form ADB** DIN 69871.

Form ADB bedeutet: zentrale Kühlmittelzufuhr und wiederverschließbare Kühlmittelkanäle am Bund.

Use:

For manufacturing special tools in your factory.
Also suitable for ANSI-CAT.

Design:

Taper and groove are hardened and ground, the cylindrical part is soft.

With taper **SK40 form ADB** DIN 69871.

Form ADB means: central coolant supply and coolant channels on the collar which can be sealed again.

Ø D [mm]		63	
Maß/Length A [mm]	ZG100		100
Bestell-Nr./Order No.	40.395...		.63
Maß/Length A [mm]	ZG230		230
Bestell-Nr./Order No.	40.390...		.63

Zubehör/Accessories

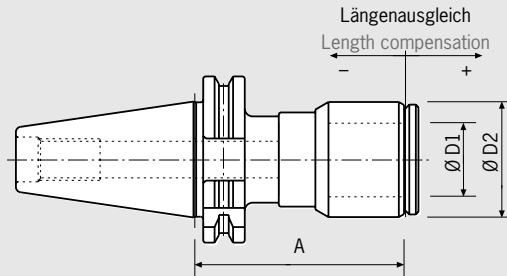
Anzugsbolzen/Pull studs



Siehe Seite 677/See page 677

GEWINDEBOHRER-SCHNELLWECHSELFUTTER QUICK CHANGE TAPPING CHUCKS DIN 69871 · SK40

CERTIFICATE OF QUALITY	
<input checked="" type="checkbox"/>	Alle Funktionsflächen feinbearbeitet All functional surfaces fine machined
<input checked="" type="checkbox"/>	Kegetoleranz AT3 Taper tolerance AT3
<input checked="" type="checkbox"/>	Innere Hochdruckkühlung bis 50 bar Interior high-pressure cooling up to 50 bar



Verwendung:

Zum Gewindebohren vorzugsweise auf NC-Fräsmaschinen. Axialer Längenausgleich auf Zug und Druck. Auch für ANSI-CAT geeignet.

Mit Steilkegel **SK40 Form ADB** DIN 69871.
 Form ADB bedeutet: zentrale Kühlmittelzufuhr und wiederverschließbare Kühlmittelkanäle am Bund.

Vorteile: Eigenes entwickeltes Kühlsystem, innere Kühlmittelzuführung bis 50 bar, hohe Zentriergenauigkeit, Hochdruckspannsystem (sichere Spannung für Hochdruckkühlung) und Schnellwechseleinsätze für alle gängigen Gewindebohrer (nicht kompatibel mit System BILZ)

– Feinwuchten gegen Aufpreis

Use:

For tapping preferably on NC milling machines. Axial length compensation on tension and pressure. Also suitable for ANSI-CAT.

With steep taper **SK40 form ADB** DIN 69871.
 Form ADB means: central coolant supply and coolant channels on the collar which can be sealed again.
 Advantages: Specially developed system, interior coolant supply up to 50 bar, high centering precision, high-pressure clamping system (safe clamping for high-pressure cooling) and advantageous quick change inserts for all available taps (not compatible for system BILZ)

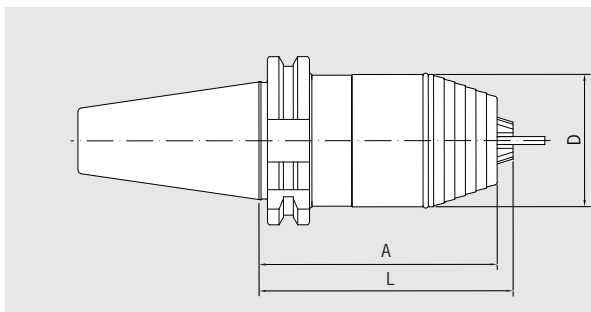
– Fine-balancing for an extra charge

Größe/Size	01	03
Ø D1 [mm]	20	28
Ø D2 [mm]	36	44
Maß/Length A [mm]	71	80
Bestell-Nr./Order No. 40.370...	.01	.03
für Gewindebohrer/for taps	M3–M14	M4,5–M24
Längenausgleich/Length compensation	± 3	± 3

Zubehör/Accessories

Anzugsbolzen/Pull studs		Siehe Seite 677/See page 677
Schnellwechseleinsätze/Quick change inserts		Siehe Seite 692/See page 692
Spannschraube/Clamping screw		
Bestell-Nr./Order No. 140/11.00.020402		

KURZBOHRFUTTER/SHORT DRILL CHUCK
ISO 7388-1 · SK40
 (EHEMALS/FORMERLY DIN 69871)



QUALITÄTSPASS	
<input checked="" type="checkbox"/>	Aufnahme feingewuchtet
<input checked="" type="checkbox"/>	Chuck fine balanced
	G6.3 22.000 1/min
<input checked="" type="checkbox"/>	Alle Funktionsflächen feinbearbeitet
<input checked="" type="checkbox"/>	All functional surfaces fine machined
<input checked="" type="checkbox"/>	Kegeltoleranz AT3
<input checked="" type="checkbox"/>	Taper tolerance AT3
<input checked="" type="checkbox"/>	Kühlmittelezufuhr Form AD/AF
<input checked="" type="checkbox"/>	Coolant supply form AD/AF

Verwendung:


Zum Spannen von Werkzeugen mit Zylinderschaft, Links-Rechtslaufbetrieb, Spannen und Lösen über Sechskant-Schlüssel.

Mit Steilkegel **SK40 Form AD/AF** DIN 69871.
 (Ehemals Form ADB)

Use:

For clamping tools with cylindrical shank, for left and right hand turn, clamping and loosening with a hexagon socket wrench.

With taper **SK40 form AD/AF** DIN 69871.
 (Formerly form ADB)

Spannbereich/Clamping range		0,5–13
Ø D [mm]		50
L [mm]		96
Maß/Length A [mm]		90
Bestell-Nr./Order No. 40.411...		.13

Zubehör/Accessories

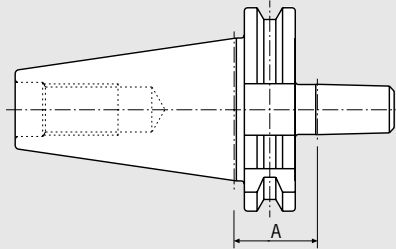
Anzugsbolzen/Pull studs



Siehe Seite 677/See page 677

BOHRFUTTER-AUFNAHME/DRILL CHUCK ADAPTER DIN 69871 · SK40

CERTIFICATE OF QUALITY	
<input checked="" type="checkbox"/>	Aufnahme gewuchtet Chuck balanced G6.3 8.000 1/min
<input checked="" type="checkbox"/>	Alle Funktionsflächen feinbearbeitet All functional surfaces fine machined
<input checked="" type="checkbox"/>	Kegeltoleranz AT3 Taper tolerance AT3



Verwendung:

Zur Aufnahme von Dreibackten-Bohrfutter z.B. nach DIN 6349.
Auch für ANSI-CAT geeignet.

Nach DIN 238 mit Steilkegel **SK40 Form A** DIN 69871.


– Feinwuchten gegen Aufpreis

Use:

For holding chucks with three jaws e.g. according to DIN 6349.
Also suitable for ANSI-CAT

According to DIN 238 with taper **SK40 form A** DIN 69871.

– Fine-balancing for an extra charge

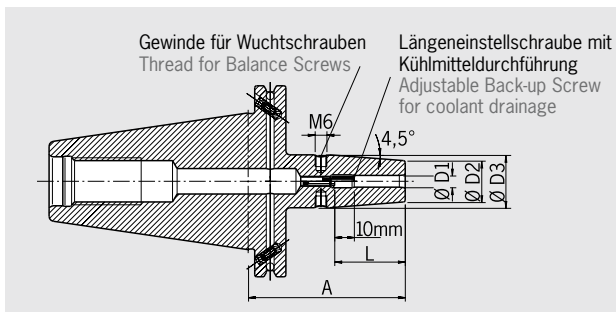
Bohrfutterkegel/Holding chuck		B16
Maß/Length A [mm]		26
Bestell-Nr./Order No. 40.400...		.16

Zubehör/Accessories
Anzugsbolzen/Pull studs



Siehe Seite 677/See page 677

SCHRUMPFUTTER/SHRINK FIT CHUCK DIN 69871 · SK50



QUALITÄTSPASS	
<input checked="" type="checkbox"/>	Aufnahmekörper feingewuchtet Chuck body fine balanced G2.5 25.000 1/min
<input checked="" type="checkbox"/>	Alle Funktionsflächen feinbearbeitet All functional surfaces fine machined
<input checked="" type="checkbox"/>	Kegeltoleranz AT3 Taper tolerance AT3
<input checked="" type="checkbox"/>	Kühlmittelzufuhr Form ADB Coolant supply form ADB

Verwendung:

Aufnahme für Induktiv-, Kontakt- und Heißluftschumpfergeräte geeignet.

Mit Steilkegel **SK50 Form ADB** DIN 69871.

Form ADB bedeutet: zentrale Kühlmittelzufuhr und wiederverschließbare Kühlmittelkanäle am Bund.

- Hitzebeständiger Warmarbeitsstahl
- Gehärtet 54-2 HRC
- Für HSS- und HM-Werkzeuge
- Schafttoleranz h6
- Mit Gewindebohrungen zum Auswuchten mit Schrauben
- Lieferumfang: mit Längeneinstellschraube
- Kühlung mit Cool Jet gegen Aufpreis (siehe Seite 426)
- Kühlung mit Cool Flash gegen Aufpreis (siehe Seiten 424/425)

Use:

Suitable for all shrinking units.

With taper **SK50 form ADB** DIN 69871.

Form ADB means: central coolant supply and coolant channels through the flange which can be sealed again.

- Heat resistant hot-working steel
- Hardened 54-2 HRC
- For HSS and solid carbide tools
- Shank tolerance h6
- With threaded holes in order to balance with balancing screws
- Included in delivery: Shrink fit chuck with backup screw
- Cooling with Cool Jet for an extra charge (see page 426)
- Cooling with Cool Flash for an extra charge (see pages 424/425)

Standard-Ausführung, ähnlich DIN 69882-8/Standard version, similar to DIN 69882-8

Spann/Clamping	Ø D1 [mm]		06	08	10	12	14	16	18	20	25	32
	Ø D2 [mm]		21	21	24	24	27	27	33	33	44	44
	Ø D3 [mm]		27	27	32	32	34	34	42	42	53	53
	L [mm]		36	36	42	47	47	50	50	52	58	58
Maß/Length A [mm]	kurz/short		80	80	80	80	80	80	80	80	100	100
Bestell-Nr./Order No.	50.440...		.06	.08	.10	.12	.14	.16	.18	.20	.25	.32
Maß/Length A [mm]	ZG130		130	130	130	130	130	130	130	130	130	130
Bestell-Nr./Order No.	50.444...		.06	.08	.10	.12	.14	.16	.18	.20	.25	.32
Maß/Length A [mm]	überlang/oversize		160	160	160	160	160	160	160	160	160	160
Bestell-Nr./Order No.	50.442...		.06	.08	.10	.12	.14	.16	.18	.20	.25	.32
Maß/Length A [mm]	ZG200		200	200	200	200	200	200	200	200	200	200
Bestell-Nr./Order No.	50.446...		.06	.08	.10	.12	.14	.16	.18	.20	.25	.32

Standard-Ausführung, mit Cool Jet/Standard version, with Cool Jet

Spann/Clamping	Ø D1 [mm]		06	08	10	12	14	16	18	20	25	32
	Ø D2 [mm]		21	21	24	24	27	27	33	33	44	44
	Ø D3 [mm]		27	27	32	32	34	34	42	42	53	53
	L [mm]		36	36	42	47	47	50	50	52	58	58
Maß/Length A [mm]	kurz/short		80	80	80	80	80	80	80	80	100	100
Bestell-Nr./Order No.	50.440...		.06.2	.08.2	.10.2	.12.2	.14.2	.16.2	.18.2	.20.2	.25.2	.32.2

Zubehör/Accessories

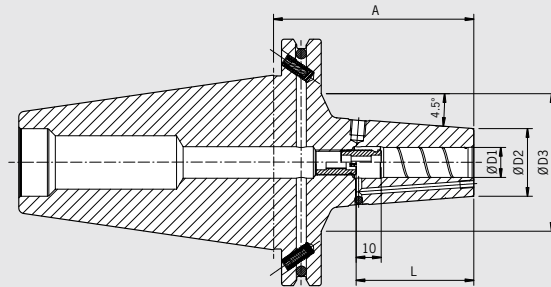
- Cool Flash
- Cool Flash Upgrade inkl./incl. Cool Jet



Bestell-Nr./Order No. 91.100.40 Siehe Seite 424/See page 424
Bestell-Nr./Order No. 91.100.41 Siehe Seite 424/See page 424

POWER SHRINK CHUCK
DIN 69871 · SK50

CERTIFICATE OF QUALITY	
<input checked="" type="checkbox"/>	Aufnahmekörper feingewuchtet Chuck body fine balanced G2.5 25.000 1/min
<input checked="" type="checkbox"/>	Alle Funktionsflächen feinbearbeitet All functional surfaces fine machined
<input checked="" type="checkbox"/>	Kegeltoleranz AT3 Taper tolerance AT3
<input checked="" type="checkbox"/>	Kühlmittelzufuhr Form ADB Coolant supply form ADB
<input checked="" type="checkbox"/>	Cool Jet, verschleißbar Cool Jet, can be sealed



Das Power Shrink Chuck ist das Schrumpffutter für höchste Zerspanleistung bei der Hochgeschwindigkeitsbearbeitung. Das optimierte Design verbindet hohe Steifigkeit mit Schwingungsdämpfung. Das schont Maschine, Spindel und Werkzeug.

- Erhöhte Zerspanleistung durch höhere Drehzahlen, höhere Vorschübe und größere Spantiefe
- Kürzere Bearbeitungszeiten, bessere Maßhaltigkeit
- Höhere Laufruhe, dadurch bessere Oberflächengüte und Schonung von Werkzeug, Spindel und Maschine
- Mit Gewindebohrungen zum Auswuchten mit Schrauben
- Mit verschleißbaren Cool Jet Bohrungen
- Kühlung mit Cool Flash gegen Aufpreis (siehe Seiten 424/425)

Die langen Ausführungen (A=160 und 200) mit schlanker Spitze sind besonders universell einsetzbar.

- Hohe Steifigkeit, schlank an der Spitze, vibrationsdämpfend
- Hohe Spannkraft
- Für Hochgeschwindigkeitsbearbeitung und Schwerzerspannung gleichermaßen geeignet
- Universell anwendbar, spart Plätze im Werkzeugmagazin

The Power Shrink Chuck is the shrink fit chuck for highest machining capacity in high-speed manufacturing. The optimized design combines high rigidity with dampening vibrations, therefore giving more protection to machines, spindles and tools.

- Increased machining capacity due to higher spindle speed, higher feed and larger cutting depth
- Shorter processing times, higher machining accuracy
- Quieter running, therefore better surface quality and protection of tools, spindles and machines
- With threaded holes in order to balance with balancing screws
- Cool Jet bores that can be sealed included
- Cooling with Cool Flash for an extra charge (see pages 424/425)

The long versions (A=160 and 200) with slim tips are especially versatile to use.

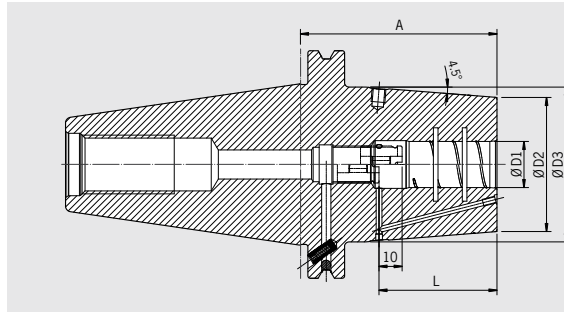
- High rigidity, slim at the tip, dampen vibrations
- High clamping force
- Equally suited to high-speed manufacturing and heavy milling
- Universal usage, saves space in tool magazine

Spann/Clamping	Ø D1 [mm]	06	08	10	12	14	16	18	20	25
Ø D2 [mm] kurz/short		21	21	27	27	33,3	33,3	44,7	44,7	44
Ø D3 [mm] kurz/short		70	70	55	55	—	—	—	—	78
L [mm]		36	36	42	47	47	50	50	52	58
Maß/Length A [mm] kurz/short		80	80	80	80	80	80	80	80	100
Bestell-Nr./Order No. 50.440...		.06.3	.08.3	.10.3	.12.3	.14.3	.16.3	.18.3	.20.3	.25.3
Ø D2 [mm]		21	21	27	27	33	33	44	44	44
Ø D3 [mm]		78	78	78	78	78	78	78	78	78
Maß/Length A [mm] überlang/oversize		160	160	160	160	160	160	160	160	160
Bestell-Nr./Order No. 50.442...		.06.3	.08.3	.10.3	.12.3	.14.3	.16.3	.18.3	.20.3	.25.3
Maß/Length A [mm] ZG200		200	200	200	200	200	200	200	200	200
Bestell-Nr./Order No. 50.446...		.06.3	.08.3	.10.3	.12.3	.14.3	.16.3	.18.3	.20.3	.25.3

Power Shrink Chuck mit Safe-Lock/Power Shrink Chuck with Safe-Lock

Spann/Clamping	Ø D1 [mm]	06	08	10	12	14	16	18	20	25
Ø D2 [mm] kurz/short		21	21	27	27	33,3	33,3	44,7	44,7	44
Ø D3 [mm] kurz/short		70	70	55	55	—	—	—	—	78
L [mm]		36	36	42	47	47	50	50	52	58
Maß/Length A [mm] kurz/short		80	80	80	80	80	80	80	80	100
Bestell-Nr./Order No. 50.440...		.06.37	.08.37	.10.37	.12.37	.14.37	.16.37	.18.37	.20.37	.25.37
Ø D2 [mm]		21	21	27	27	33	33	44	44	44
Ø D3 [mm]		78	78	78	78	78	78	78	78	78
Maß/Length A [mm] überlang/oversize		160	160	160	160	160	160	160	160	160
Bestell-Nr./Order No. 50.442...		.06.37	.08.37	.10.37	.12.37	.14.37	.16.37	.18.37	.20.37	.25.37
Maß/Length A [mm] ZG200		200	200	200	200	200	200	200	200	200
Bestell-Nr./Order No. 50.446...		.06.37	.08.37	.10.37	.12.37	.14.37	.16.37	.18.37	.20.37	.25.37

HEAVY DUTY CHUCK DIN 69871 · SK50



QUALITÄTSPASS	
<input checked="" type="checkbox"/>	Aufnahmekörper feingewuchtet
<input checked="" type="checkbox"/>	Chuck body fine balanced G2.5 25.000 1/min
<input checked="" type="checkbox"/>	Alle Funktionsflächen feinbearbeitet
<input checked="" type="checkbox"/>	All functional surfaces fine machined
<input checked="" type="checkbox"/>	Kegeltoleranz AT3
<input checked="" type="checkbox"/>	Taper tolerance AT3
<input checked="" type="checkbox"/>	Kühlmittelezufuhr Form ADB
<input checked="" type="checkbox"/>	Coolant supply form ADB
<input checked="" type="checkbox"/>	Cool Jet, verschließbar
<input checked="" type="checkbox"/>	Cool Jet, can be sealed

Auch bei der Schwerzerspannung können jetzt endlich die Weldon-Aufnahmen abgelöst werden. Das Heavy Duty Chuck ist das Schrumpffutter für die extremen Fälle. Die Kontur ist optimiert für höchste Steifigkeit und Haltekraft.

For heavy machining applications it is now possible to replace the Weldon tool holders finally. Heavy Duty Chuck is the shrink fit chuck for extreme cases. The contour is optimized for highest rigidity and clamping force.

- Spielfreie Einspannung des Werkzeugschaftes
- Keine Durchbiegung des Werkzeugschaftes im Einspannbereich
- Hohe Rundlaufgenauigkeit: 3 µm
- Verstärkte Außenkontur
- Schrumpfbar mit 13 kW HD-Spule oder Hochleistungs-Schrumpfgerät HAIMER Power Clamp Profi Plus (20 kW)
- Mit Schmutzrinne in der Spannbohrung
- Mit Gewindebohrungen zum Auswuchten mit Schrauben
- Mit verschleißbaren Cool Jet Bohrungen
- Kühlung mit Cool Flash gegen Aufpreis (siehe Seiten 424/425)

- Smooth clamping of the tool shank
- No deformation at the tool shank after shrink process
- High runout accuracy: 3 µm
- Reinforced outer contour
- To shrink with 13kW HD-Coil or with high performance shrink fit unit HAIMER Power Clamp Profi Plus (20 kW)
- With internal groove in the clamping bore
- With threaded holes in order to balance with balancing screws
- Cool Jet bores that can be sealed
- Cooling with Cool Flash for an extra charge (see pages 424/425)

Spann/Clamping	Ø D1 [mm]	16	20	25	32	40	50
	Ø D2 [mm]	51	58	63	70	82	82
	Ø D3 [mm] kurz/short	—	67	72	78	90	94
	Ø D3 [mm]	78	78	78	85	94	94
	L [mm]	50	52	58	61	88	88
Maß/Length A [mm] kurz/short							
Bestell-Nr./Order No. 50.450...		80	85	90	90	100	140
		.16.6	.20.6	.25.6	.32.6	.40.6	.50.6
Maß/Length A [mm] überlang/oversize							
Bestell-Nr./Order No. 50.452...		160	160	160	160	160	160
		.16.6	.20.6	.25.6	.32.6	.40.6	.50.6
Maß/Length A [mm] ZG200							
Bestell-Nr./Order No. 50.456...		200	200	200	200	200	200
		.16.6	.20.6	.25.6	.32.6	.40.6	.50.6

Heavy Duty Chuck mit/with Safe-Lock

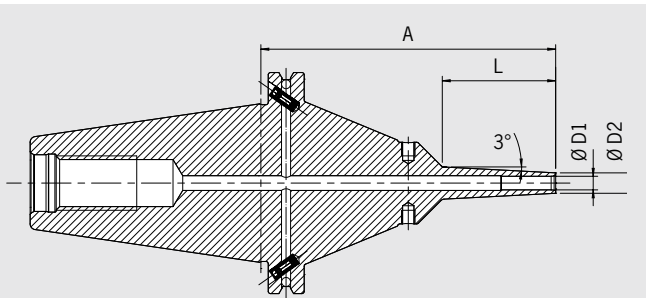
Spann/Clamping	Ø D1 [mm]	16	20	25	32	40	50
	Ø D2 [mm]	51	58	63	70	82	82
	Ø D3 [mm] kurz/short	—	67	72	78	90	94
	Ø D3 [mm]	78	78	78	85	94	94
	L [mm]	50	52	58	61	88	88
Maß/Length A [mm] kurz/short							
Bestell-Nr./Order No. 50.450...		80	85	90	90	100	140
		.16.67	.20.67	.25.67	.32.67	.40.67	.50.67
Maß/Length A [mm] überlang/oversize							
Bestell-Nr./Order No. 50.452...		160	160	160	160	160	160
		.16.67	.20.67	.25.67	.32.67	.40.67	.50.67
Maß/Length A [mm] ZG200							
Bestell-Nr./Order No. 50.456...		200	200	200	200	200	200
		.16.67	.20.67	.25.67	.32.67	.40.67	.50.67

Heavy Duty Chuck – Für 13 kW Schrumpfgerät/For 13 kW shrink fit machine

Spann/Clamping	Ø D1 [mm]	16
	Ø D2 [mm]	46
	L [mm]	50
Maß/Length A [mm] kurz/short		
Bestell-Nr./Order No. Standard 50.440...		80
		.16.6
Bestell-Nr./Order No. Safe-Lock 50.440...		80
		.16.67

POWER MINI SHRINK CHUCK
DIN 69871 · SK50

CERTIFICATE OF QUALITY	
<input checked="" type="checkbox"/>	Aufnahme feingewuchtet
<input checked="" type="checkbox"/>	Chuck fine balanced
	G2.5 25.000 1/min
<input checked="" type="checkbox"/>	Alle Funktionsflächen feinbearbeitet
<input checked="" type="checkbox"/>	All functional surfaces fine machined
<input checked="" type="checkbox"/>	Kegeltoleranz AT3
<input checked="" type="checkbox"/>	Taper tolerance AT3
<input checked="" type="checkbox"/>	Kühlmittelzufuhr Form ADB
<input checked="" type="checkbox"/>	Coolant supply form ADB



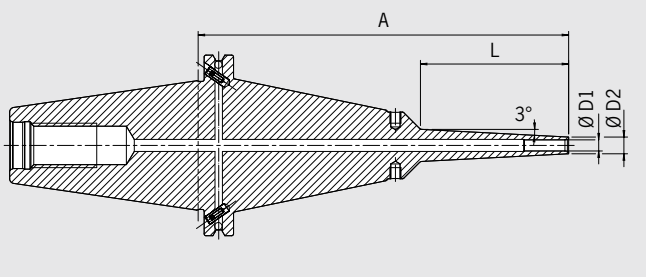
Das Power Mini Shrink Chuck ist ideal für die 5-Achs-Bearbeitung im Formenbau und in der Medizintechnik. An der Spitze sind sie extrem schlank, wie von unseren Mini Shrink Chucks gewohnt. An der Basis sind sie aber verstärkt. Dadurch ist auch bei langer Auskraglänge eine effiziente Fräsbearbeitung mit angestelltem Werkzeug möglich.

Power Mini Shrink Chuck is perfect for 5-axis-machining in the die & mould and in the medical industry. Very slim at the top like the HAIMER Mini Shrink Chucks, the Power Mini Shrink is reinforced at the base. Thereby efficient milling is possible with an angled tool even at long protruding lengths.

- 2 Varianten: Standard (3 mm Wandstärke) und extra schlank (1,5 mm Wandstärke)
- 3° Schräge im Bereich der Spitze
- Mit Gewindebohrungen zum Auswuchten mit Schrauben
- Für HM-Werkzeuge mit Schaft-Toleranz h6
- **Achtung: Schrumpfen nur mit Schrumpf- und Kühlhülsen**

- 2 types: Standard (3 mm wall thickness) and extra slim (1.5 mm wall thickness)
- 3° slope at the top
- With threaded holes in order to balance with balancing screws
- For solid carbide tools with shank tolerance h6
- **Attention: Shrinking only with shrink and cooling adapter**

CERTIFICATE OF QUALITY	
<input checked="" type="checkbox"/>	Aufnahme feingewuchtet
<input checked="" type="checkbox"/>	Chuck fine balanced
	G2.5 25.000 1/min
<input checked="" type="checkbox"/>	Alle Funktionsflächen feinbearbeitet
<input checked="" type="checkbox"/>	All functional surfaces fine machined
<input checked="" type="checkbox"/>	Kegeltoleranz AT3
<input checked="" type="checkbox"/>	Taper tolerance AT3
<input checked="" type="checkbox"/>	Kühlmittelzufuhr Form ADB
<input checked="" type="checkbox"/>	Coolant supply form ADB



SK50

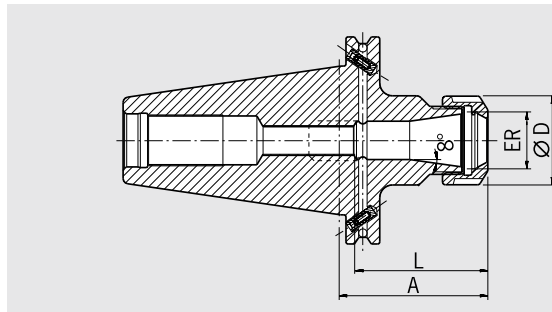
Spann/Clamping	Ø D1 [mm]	06	08
	Ø D2 [mm] standard	12	14
	Ø D2 [mm] extra schlank/extra slim	09	11
	L [mm] ZG130	50	50
Maß/Length A [mm]	ZG130	130	130
Bestell-Nr./Order No.	standard	50.484...	.06.8
Bestell-Nr./Order No.	extra schlank/extra slim	50.474...	.06.8
	L [mm]	80	80
Maß/Length A [mm]	überlang/oversize	160	160
Bestell-Nr./Order No.	standard	50.482...	.06.8
Bestell-Nr./Order No.	extra schlank/extra slim	50.472...	.06.8
Maß/Length A [mm]	ZG200	200	200
Bestell-Nr./Order No.	standard	50.486...	.06.8
Bestell-Nr./Order No.	extra schlank/extra slim	50.476...	.06.8

Zubehör/Accessories

Schrumpf- und Kühlhülsen für Mini Shrink/Shrink and cooling adapter for Mini Shrink

Siehe Seite 511/See page 511

SPANNZANGENFUTTER TYP ER/COLLET CHUCK ER DIN 69871 · SK50



QUALITÄTSPASS	
<input checked="" type="checkbox"/>	Aufnahmekörper feingewuchtet
<input checked="" type="checkbox"/>	Chuck body fine balanced G2.5 22.000 1/min
<input checked="" type="checkbox"/>	Alle Funktionsflächen feinbearbeitet
<input checked="" type="checkbox"/>	All functional surfaces fine machined
<input checked="" type="checkbox"/>	Kegeltoleranz AT3
<input checked="" type="checkbox"/>	Taper tolerance AT3
<input checked="" type="checkbox"/>	Kühlmittelezufuhr Form ADB
<input checked="" type="checkbox"/>	Coolant supply form ADB

Verwendung:

Zum Spannen von Werkzeugen mit Zylinderschaft in Spannzangen nach ISO 15488 (früher: DIN 6499).

Mit Steilkegel **SK50 Form ADB** DIN 69871.

Form ADB bedeutet: zentrale Kühlmittelzufuhr und wiederverschließbare Kühlmittelkanäle am Bund.

- Lieferumfang: komplett mit Spannmutter (gewuchtet, mit Gleitbeschichtung für erhöhte Spannkraft)
- Spannmutter Typ HS (High-Speed, feingewuchtet, mit Gleitbeschichtung für erhöhte Spannkraft) gegen Aufpreis
- Maß L vergrößerbar auf Anfrage

Use:

For clamping tools with cylindrical shank in collets according to ISO 15488 (formerly DIN 6499).

With taper **SK50 form ADB** DIN 69871.

Form ADB means: central coolant supply and coolant channels on the collar which can be sealed again.

- Included in delivery: locknut (balanced, with slide coating for higher clamping forces)
- Locknut type HS (High-Speed, fine balanced, with slide coating for higher clamping forces) for an extra charge
- Enlarging of size L upon request

ER	16	20	25	32	40
Ø D [mm]	28	34	42	50	63
Spannbereich/Clamping range [mm]	0,5–10,0	1,5–13,0	1,0–16,0	1,5–20,0	2,5–26,0
L [mm]	²⁾	41,5	62	64	73
Maß/Length A [mm] kurz/short	70 ¹⁾	70 ¹⁾	70 ¹⁾	70 ¹⁾	70 ¹⁾
Bestell-Nr./Order No. 50.320...	.16	.20	.25	.32	.40
L [mm]	²⁾	41,5	57	64	73
Maß/Length A [mm] lang/long	100 ¹⁾	100 ¹⁾	100 ¹⁾	100 ¹⁾	100 ¹⁾
Bestell-Nr./Order No. 50.321...	.16	.20	.25	.32	.40
Maß/Length A [mm] überlang/oversize	160 ¹⁾	—	160 ¹⁾	160 ¹⁾	160
Bestell-Nr./Order No. 50.322...	.16	—	.25	.32	.40
Maß/Length A [mm] ZG200	200 ¹⁾	—	200 ¹⁾	200 ¹⁾	200
Bestell-Nr./Order No. 50.326...	.16	—	.25	.32	.40

Zubehör/Accessories

Spannzangen ER/Collnets ER  Siehe Seite 664/See page 664

Schrumpfspannzangen/Shrink Fit Collets  Siehe Seite 658/See page 658

Spannmutter (vorgewuchtet)/Locknut (pre-balanced)

Größe/Size	ER 16	ER 20	ER 25	ER 32	ER 40
Bestell-Nr./Order No. 83.912...	.16	.20	.25	.32	.40

Spannmutter HS (feingewuchtet)/Locknut HS (fine-balanced)

Größe/Size	ER 16	ER 20	ER 25	ER 32	ER 40
Bestell-Nr./Order No. 83.912...	.16.HS	.20.HS	.25.HS	.32.HS	.40.HS

Gabelschlüssel/Fork wrench

Größe/Size	ER 16	ER 20	—	—	—
Bestell-Nr./Order No. 84.200...	.16	.20	—	—	—


Spannschlüssel/Clamping wrench

Größe/Size	—	—	ER 25	ER 32	ER 40
Bestell-Nr./Order No. 84.200...	—	—	.25	.32	.40


Wuchtringe/Balancing index rings

Größe/Size kurz/short	ER 16	ER 20	—	—	—
Bestell-Nr./Order No. 79.350...	.28	.34	—	—	—

Größe/Size lang/überlang/long/oversize/ZG200	ER 16	ER 20	ER 25	ER 32	ER 40
Bestell-Nr./Order No. 79.350...	.28	.34	.42	.48	.50

Anzugsbolzen/Pull studs 

Siehe Seite 677/See page 677

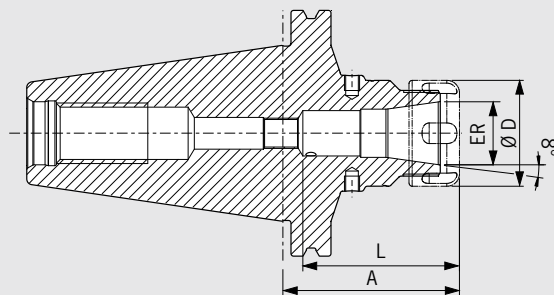
Schrumpferlängerungen/Shrink fit extensions 

Siehe Seite 654/See page 654

1) Auch für ANSI-CAT geeignet/Also suitable for ANSI-CAT
2) Durchgebohrt/Drilled through

POWER COLLET CHUCK
DIN 69871 · SK50

CERTIFICATE OF QUALITY	
<input checked="" type="checkbox"/>	Aufnahmekörper feingewuchtet
<input checked="" type="checkbox"/>	Chuck body fine balanced
	G2.5 25.000 1/min
<input checked="" type="checkbox"/>	Alle Funktionsflächen feinbearbeitet
<input checked="" type="checkbox"/>	All functional surfaces fine machined
<input checked="" type="checkbox"/>	Kegeltoleranz AT3
<input checked="" type="checkbox"/>	Taper tolerance AT3
<input checked="" type="checkbox"/>	Kühlmitteleinlass Form ADB
<input checked="" type="checkbox"/>	Coolant supply form ADB



Das Power Collet Chuck ist das Spannzangenfutter für höchste Zerspanleistung bei der Hochgeschwindigkeitsbearbeitung. Das optimierte Design mit verbesserter Bauweise verbindet hohe Steifigkeit mit Schwingungsdämpfung. Das schont Maschine, Spindel und Werkzeug. Das universelle Power Collet Chuck ist ein einzigartiges Hochleistungs-spannfutter, das auch mit Standard-Spannzangen eingesetzt werden kann.

The Power Collet Chuck is the collet chuck for the highest machining capacity in high-speed manufacturing. The optimized design with better construction combines high rigidity with vibration dampening features, giving more protection to machines, spindles and tools. The universal Power Collet Chuck is a unique high performance chuck that can also be used with standard collets.

- Hohe Rundlaufgenauigkeit: 0,003 mm bei 3 x D mit HAIMER Power Collets
- Auch für Standard-Spannzangen ER nach ISO 15488 (Achtung: Bei Verwendung von Standard ER Spannzangen wird das A-Maß länger)
- Hohe Steifigkeit
- Höhere Laufruhe durch vibrationsarme Geometrie, dadurch bessere Oberflächengüte und Schonung von Werkzeug, Spindel und Maschine
- Erhöhte Zerspanleistung durch höhere Drehzahlen, höhere Vorschübe und größere Spantiefe
- Kürzere Bearbeitungszeiten, bessere Maßhaltigkeit, hohe Spannkraft
- Für Hochgeschwindigkeitsbearbeitung und Schwerzerspannung gleichermaßen geeignet
- Mit Gewindebohrungen zum Auswuchten mit Schrauben
- Optional mit Cool Jet bei Power Collet Spannzangen
- Sortiment Power Collet Spannzangen siehe Seite 668

- High runout accuracy: 0,003 mm at 3 x D with HAIMER Power Collets
- Also for standard collets ER according to ISO 15488 (Attention: By using standard collet ER length A will get longer)
- High rigidity
- Smoother running thanks to vibration absorbing geometry, therefore better surface quality and protection of tools, spindles and machines
- Increased machining capacity due to higher spindle speeds, higher feed rates and larger cutting depths
- Shorter processing times, higher machining accuracy, high clamping force
- Equally suited to high-speed manufacturing and heavy milling
- With threaded holes in order to balance with balancing screws
- Optional: Cool Jet bores on Power Collets
- Product range of Power Collets on pages 668


ER	16	25	32
Ø D [mm]	28	42	50
Spannbereich/Clamping range [mm]	2,0-10,0	2,0-16,0	2,0-20,0
L [mm]	43	62	62,5
Maß/Length A [mm] kurz/short	70	70	70
Bestell-Nr./Order No. 50.320...	.16.3	.25.3	.32.3
L [mm]	43	51	53
Maß/Length A [mm] lang/long	100	100	100
Bestell-Nr./Order No. 50.321...	.16.3	.25.3	.32.3
Maß/Length A [mm] ZG130	130	130	130
Bestell-Nr./Order No. 50.324...	.16.3	.25.3	.32.3
Maß/Length A [mm] überlang/oversize	160	160	160
Bestell-Nr./Order No. 50.322...	.16.3	.25.3	.32.3

Zubehör/Accessories

Power Collet Spannmutter/Locknut (fine-balanced)

Größe/Size	ER 16	ER 25	ER 32
Bestell-Nr./Order No. 83.914...	.16	.25	.32

Power Collet Spannschlüssel/Clamping wrench  Siehe Seite 671/See page 671


Torque Master Drehmomentschlüssel/Torque Master torque wrench  Siehe Seite 670/See page 670

Power Collet Spannzangen/Power Collets Siehe Seite 668/See page 668

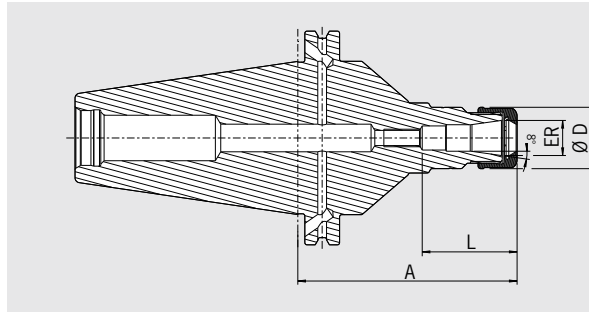
Power Collet Spannzangen mit Safe-Lock/Power Collets with Safe-Lock Siehe Seite 669/See page 669

Cool Jet Bohrungen für Power Collet Spannzangen/Cool Jet bores for Power Collets Siehe Seite 669/See page 669

Bestell-Nr./Order No. 91.100.27

Schrumpfspannzangen/Shrink Fit Collets  Siehe Seite 658/See page 658

HIGH PRECISION COLLET CHUCK DIN 69871 · SK50



QUALITÄTSPASS	
<input checked="" type="checkbox"/>	Aufnahmekörper feingewuchtet
<input checked="" type="checkbox"/>	Chuck body fine balanced
	G2.5 25.000 1/min
<input checked="" type="checkbox"/>	Alle Funktionsflächen feinbearbeitet
<input checked="" type="checkbox"/>	All functional surfaces fine machined
<input checked="" type="checkbox"/>	Kegeltoleranz AT3
<input checked="" type="checkbox"/>	Taper tolerance AT3
<input checked="" type="checkbox"/>	Kühlmittelzufuhr Form ADB
<input checked="" type="checkbox"/>	Coolant supply form ADB

Das High Precision Collet Chuck ist das Spannzangenfutter für höchste Zerspanleistung. Das optimierte Design mit verbesserter Bauweise und speziell beschichteter Glattmutter verbindet hohe Steifigkeit mit Schwingungsdämpfung und Geräuschreduzierung. Das schont Maschine, Spindel und Werkzeug.

- Mit speziell beschichteter Glattmutter bestmöglich gewuchtet < 1 gmm
- Hohe Rundlaufgenauigkeit: 0,003 mm bei 3 x D mit HAIMER Power Collets
- Auch für Standard-Spannzangen ER nach ISO 15488 (Achtung: Bei Verwendung von Standard ER Spannzangen wird das A-Maß länger)
- Hohe Steifigkeit
- Höhere Laufruhe durch vibrationsarme Geometrie, dadurch bessere Oberflächengüte und Schonung von Werkzeug, Spindel und Maschine
- Erhöhte Zerspanleistung durch höhere Drehzahlen, höhere Vorschübe und größere Spantiefe
- Kürzere Bearbeitungszeiten, bessere Maßhaltigkeit, hohe Spannkraft
- Für Hochgeschwindigkeitsbearbeitung und Schwerzerspannung gleichermaßen geeignet
- Mit Gewindebohrungen zum Auswuchten mit Schrauben
- Optional mit Cool Jet bei Power Collet Spannzangen
- Sortiment Power Collet Spannzangen siehe Seite 668

The High Precision Collet Chuck is the collet chuck for highest metal removal rates. The optimized design with a special coated smooth locknut combines high rigidity with vibration dampening and noise-reducing features, giving more protection to machines, spindles and tools.

- With a specially coated smooth locknut, balanced at < 1 gmm
- High runout accuracy: 0,003 mm at 3 x D with HAIMER Power Collets
- Also for standard collets ER according to ISO 15488 (Attention: By using standard collet ER length A will get longer)
- High rigidity
- Smoother running thanks to vibration absorbing geometry, therefore better surface quality and protection of tools, spindles and machines
- Increased machining capacity due to higher spindle speeds, higher feed rates and larger cutting depths
- Shorter processing times, higher machining accuracy, high clamping force
- Equally suited to high-speed manufacturing and heavy milling
- With threaded holes in order to balance with balancing screws
- Optional: Cool Jet bores on Power Collets
- Product range of Power Collets see page 668

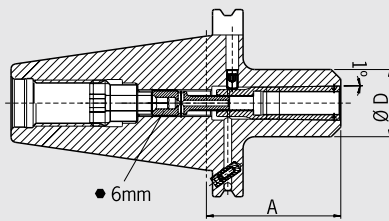
ER	16	25	32
Ø D [mm]	28	42	50
Spannbereich/Clamping range [mm]	2,0-10,0	2,0-16,0	2,0-20,0
L [mm]	43	62	62,5
Maß/Length A [mm] kurz/short	70	70	70
Bestell-Nr./Order No. 50.320...	.16.3.HP	.25.3.HP	.32.3.HP
L [mm]	43	51	53
Maß/Length A [mm] lang/long	100	100	100
Bestell-Nr./Order No. 50.321...	.16.3.HP	.25.3.HP	.32.3.HP
Maß/Length A [mm] ZG130	130	130	130
Bestell-Nr./Order No. 50.324...	.16.3.HP	.25.3.HP	.32.3.HP
Maß/Length A [mm] überlang/oversize	160	160	160
Bestell-Nr./Order No. 50.322...	.16.3.HP	.25.3.HP	.32.3.HP

Zubehör/Accessories

High Precision Glattmutter (feingewuchtet)/High Precision Smooth Locknut (fine-balanced)				Siehe Seite 672/See page 672
Größe/Size	ER 16	ER 25	ER 32	
Bestell-Nr./Order No. 83.914...	.16.1	.25.1	.32.1	
Rollenspannschlüssel/Roller bearing wrench				Siehe Seite 672/See page 672
Bestell-Nr./Order No. 84.650...	.16.1	.25.1	.32.1	
Spannzangen ER/Collets ER				Siehe Seite 664/See page 664
Schrumpfspannzangen/Shrink Fit Collets				Siehe Seite 659/See page 659
Power Collet Spannzangen/Power Collets				Siehe Seite 668/See page 668
Power Collet Spannzangen mit Safe-Lock/Power Collets with Safe-Lock				Siehe Seite 669/See page 669
Cool Jet Bohrungen für Power Collet Spannzangen/Cool Jet bores for Power Collets				Siehe Seite 669/See page 669
Bestell-Nr./Order No. 91.100.27				

HOCHGENAUIGKEITSFUTTER/HIGH-PRECISION CHUCK DIN 69871 · SK50

CERTIFICATE OF QUALITY	
<input checked="" type="checkbox"/>	Aufnahme feingewuchtet Chuck fine balanced G2.5 25.000 1/min
<input checked="" type="checkbox"/>	Alle Funktionsflächen feinbearbeitet All functional surfaces fine machined
<input checked="" type="checkbox"/>	Kegeltoleranz AT3 Taper tolerance AT3
<input checked="" type="checkbox"/>	Kühlmittelezufuhr Form ADB Coolant supply form ADB



Verwendung:

Zum hochgenauen Spannen von Werkzeugen mit Zylinderschaft mit speziellen Spannzangen. Sehr gut geeignet für Hochgeschwindigkeitsbearbeitung.

Mit Steilkegel **SK50 Form ADB** DIN 69871.

Form ADB bedeutet: zentrale Kühlmittelzufuhr und wiederverschließbare Kühlmittelkanäle am Bund.

- Lieferumfang: HG-Futter mit Spannschraube und Ausziehaken ohne Spannzange
- Schafttoleranz h6

Use:

For high-precise clamping of tools with cylindrical shank with special collets. Very useful for high-speed machining.

With taper **SK50 form ADB** DIN 69871.

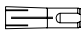
Form ADB means: central coolant supply and coolant channels on the collar which can be sealed again.

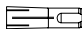
- Delivery comprises: high-precision chuck with clamping screw and pull-out hook without collet
- Shank tolerance h6

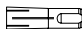
HG	01		02				03						
	Ø D [mm]		30		35		48						
Spann Ø/Clamping diameter		2	3	4	5	6	8	10	12	14	16	18	20
Maß/Length A [mm]	kurz/short	65 ¹⁾						70 ¹⁾		75 ¹⁾			
Bestell-Nr./Order No.	50.420...	.01						.02		.03			
Maß/Length A [mm]	lang/long	100 ¹⁾						100 ¹⁾		100 ¹⁾			
Bestell-Nr./Order No.	50.421...	.01						.02		.03			
Maß/Length A [mm]	überlang/oversize	160 ¹⁾						160 ¹⁾		160 ¹⁾			
Bestell-Nr./Order No.	50.422...	.01						.02		.03			

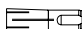
Zubehör/Accessories

Spannschraube/Clamping screw  Siehe Seite 691/See page 691

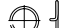
Spannzangen ER/Collets ER  Siehe Seite 664/See page 664

HG 01  Ø 02 Ø 03 Ø 04 Ø 05 Ø 06 Ø 08 — — — —
Bestell-Nr./Order No. **82.510...** **.02 .03 .04 .05 .06 .08**


HG 02  — — — — — — — — Ø 10 Ø 12 Ø 14 — — —
Bestell-Nr./Order No. **82.520...** **.10 .12 .14**

HG 03  — — — — — — — — — — Ø 16 Ø 18 Ø 20
Bestell-Nr./Order No. **82.530...** **.16 .18 .20**

Ausziehaken/Pull-out hook

HG  HG 01 HG 02 HG 03
Bestell-Nr./Order No. **82.570...** **.00 .00 .00**

Wuchtringe/Balancing index rings

HG  HG 01 HG 02 HG 03
Bestell-Nr./Order No. **79.350...** **.30 .35 .48**

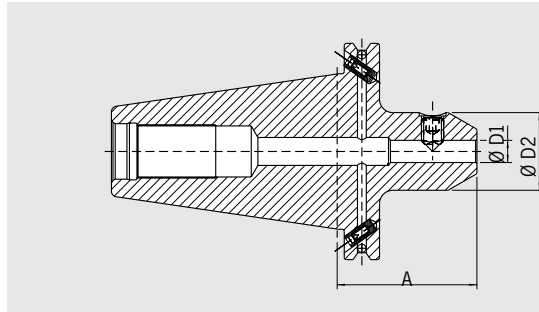
Anzugsbolzen/Pull studs  Siehe Seite 677/See page 677

Schrumpfverlängerungen/Shrink fit extensions  Siehe Seite 654/See page 654

Cool Jet Bohrungen/Cool Jet bores  Siehe Seite 426/See page 426
Bestell-Nr./Order No. **91.100.24**

1) Auch für ANSI-CAT geeignet/Also suitable for ANSI-CAT

WELDON-AUFNAHME/WELDON TOOL HOLDER
DIN 69871 · SK50



QUALITÄTSPASS	
<input checked="" type="checkbox"/>	Aufnahme feingewuchtet
<input checked="" type="checkbox"/>	Chuck fine balanced
	G2.5 22.000 1/min
<input checked="" type="checkbox"/>	Alle Funktionsflächen feinbearbeitet
<input checked="" type="checkbox"/>	All functional surfaces fine machined
<input checked="" type="checkbox"/>	Kegeltoleranz AT3
<input checked="" type="checkbox"/>	Taper tolerance AT3
<input checked="" type="checkbox"/>	Kühlmitteleinlauf Form ADB
<input checked="" type="checkbox"/>	Coolant supply form ADB

Verwendung:

Zum Spannen von Fräsern mit Zylinderschaft und seitlicher Mitnahmefläche ähnlich DIN 1835-B und DIN 6535-HB.

Ähnlich DIN 6359-2 mit Steilkegel **SK50 Form ADB** DIN 69871.
Form ADB bedeutet: zentrale Kühlmittelzufuhr und wiederverschließbare Kühlmittelkanäle am Bund.

Lieferumfang: mit Spannschraube
– Kühlung mit Cool Jet gegen Aufpreis

Use:

For clamping cutters with cylindrical shank and Weldon flat similar to DIN 1835-B and DIN 6535-HB.

Similar to DIN 6359-2 with taper **SK50 form ADB** DIN 69871.
Form ADB means: central coolant supply and coolant channels on the collar which can be sealed again.

Delivery: with clamping screw
– Cooling with Cool Jet for an extra charge

Spann/Clamping	Ø D1 [mm]	06	08	10	12	14	16	18	20	25	32	40
	Ø D2 [mm]	25	28	35	42	42	48	48	52	65	72	78
Maß/Length A [mm]	kurz/short	63 ¹⁾	63 ¹⁾	63 ¹⁾	63 ¹⁾	63 ¹⁾	63 ¹⁾	63 ¹⁾	63 ¹⁾	80 ¹⁾	100	100
Bestell-Nr./Order No.	50.300...	.06	.08	.10	.12	.14	.16	.18	.20	.25	.32	.40
Maß/Length A [mm]	lang/long	100 ¹⁾	100 ¹⁾	100 ¹⁾	100 ¹⁾	100 ¹⁾	100 ¹⁾	100 ¹⁾	100 ¹⁾	100 ¹⁾	—	—
Bestell-Nr./Order No.	50.301...	.06	.08	.10	.12	.14	.16	.18	.20	.25	—	—
Maß/Length A [mm]	ZG130	130 ¹⁾	130 ¹⁾	130 ¹⁾	130 ¹⁾	130 ¹⁾	130 ¹⁾	130 ¹⁾	130 ¹⁾	130 ¹⁾	130	130
Bestell-Nr./Order No.	50.304...	.06	.08	.10	.12	.14	.16	.18	.20	.25	.32	.40
Maß/Length A [mm]	überlang/oversize	160 ¹⁾	160 ¹⁾	160 ¹⁾	160 ¹⁾	160 ¹⁾	160 ¹⁾	160 ¹⁾	160 ¹⁾	160	160	160
Bestell-Nr./Order No.	50.302...	.06	.08	.10	.12	.14	.16	.18	.20	.25	.32	.40
Maß/Length A [mm]	ZG200	200 ¹⁾	200 ¹⁾	200 ¹⁾	200 ¹⁾	200 ¹⁾	200 ¹⁾	200 ¹⁾	200 ¹⁾	—	—	—
Bestell-Nr./Order No.	50.306...	.06	.08	.10	.12	.14	.16	.18	.20	—	—	—

Standard-Ausführung, mit Cool Jet/Standard version, with Cool Jet

Spann/Clamping	Ø D1 [mm]	10	12	16	20
	Ø D2 [mm]	35	42	48	52
Maß/Length A [mm]	kurz/short	63 ¹⁾	63 ¹⁾	63 ¹⁾	63 ¹⁾
Bestell-Nr./Order No.	50.300...	.10.2	.12.2	.16.2	.20.2

Zubehör/Accessories

Spannschraube/Clamping screw

Spann Ø/Clamping Ø	06	08	10	12	14	16	18	20	25	32	
Bestell-Nr./Order No.	85.100...	.06	.08	.10	.12	.12	.14	.14	.16	.18	.20

Wuchtringe/Balancing index rings

Spann Ø/Clamping Ø lang/ZG130/überlang/ZG200	06	08	10	12	14	16	18	20	25	32	
Bestell-Nr./Order No.	79.350...	.25	.28	.35	.42	.42	.48	.48	.52	.65	.72

Anzugsbolzen/Pull studs



Siehe Seite 677/See page 677

Cool Jet Bohrungen bei Ø 6 mm – Ø 20 mm/Cool Jet bores from Ø 6 mm – Ø 20 mm



Siehe Seite 426/See page 426

Bestell-Nr./Order No. 91.100.24

Cool Jet Bohrungen bei Ø 25 mm – Ø 32 mm/Cool Jet bores from Ø 25 mm – Ø 32 mm



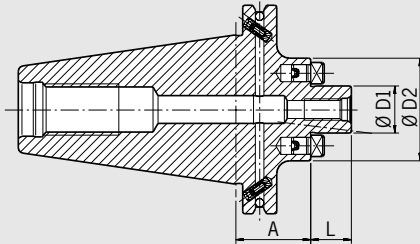
Siehe Seite 426/See page 426

Bestell-Nr./Order No. 91.100.26

MESSERKOPF-AUFNAHME/FACE MILL ARBOR DIN 69871 · SK50

CERTIFICATE OF QUALITY

- Aufnahmekörper feingewuchtet
Chuck body fine balanced
G2.5 22.000 1/min
- Alle Funktionsflächen feinbearbeitet
All functional surfaces fine machined
- Kegeltoleranz AT3
Taper tolerance AT3
- Kühlmittelzufuhr Form ADB
Coolant supply form ADB



Verwendung:

Zur Aufnahme von Messerköpfen und Fräsern mit Quernut DIN 1880 sowie ab Spann Ø 40 Aufnahme nach DIN 2079 möglich (4 zusätzliche Gewindebohrungen).

Nach DIN 6357 mit Steilkegel **SK50 Form ADB** DIN 69871.
Form ADB bedeutet: zentrale Kühlmittelzufuhr und wiederverschließbare Kühlmittelkanäle am Bund.

- Lieferumfang: komplett mit Fräseranzugsschraube
- Kühlmittel-Austrittsbohrungen an der Stirnseite für Fräser und Innenkühlung

Use:

For holding face mill cutters and cutters with radial driving slot DIN 1880 and exceeding clamping diameter 40 clamping according to DIN 2079 is possible, too (4 additional tapping holes).

According to DIN 6357 with taper **SK50 form ADB** DIN 69871.
Form ADB means: central coolant supply and coolant channels on the collar which can be sealed again.

- Included in delivery: tightening bolt
- With coolant exit bores on the end face for milling cutters with central cooling

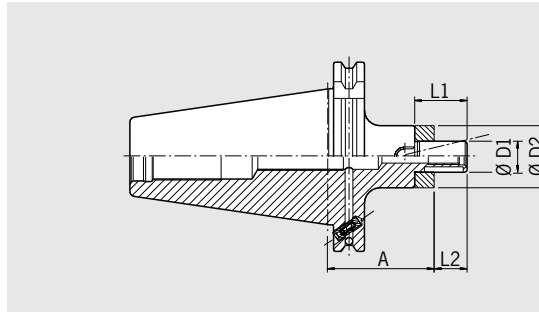
Spann/Clamping	Ø D1 [mm]		22	27	32	40	50	60
	Ø D2 [mm]		48	60	78	89	120	127
	L [mm]		19	21	24	27	30	40
Maß/Length A [mm]	kurz/short		35 ¹⁾	35 ¹⁾	35	50	70	70
Bestell-Nr./Order No.	50.350...		.22.KKB	.27.KKB	.32.KKB	.40.KKB	.50.KKB	.60.KKB
Maß/Length A [mm]	lang/long		100 ¹⁾	100 ¹⁾	100	100	—	—
Bestell-Nr./Order No.	50.351...		.22.KKB	.27.KKB	.32.KKB	.40.KKB		
Maß/Length A [mm]	überlang/oversize		160 ¹⁾	160 ¹⁾	160	160	—	—
Bestell-Nr./Order No.	50.352...		.22.KKB	.27.KKB	.32.KKB	.40.KKB		

Zubehör/Accessories

Fräseranzugsschraube/Tightening bolt									
Größe/Size D1			22	27	32	40	50	60	
Bestell-Nr./Order No.	85.300...		.22	.27	.32	.40	.50	.60	
Schlüssel/Wrench									
Größe/Size D1			22	27	32	40	50	60	
Bestell-Nr./Order No.	84.400...		.22	.27	.32	.40	.50	.60	
Wuchtringe/Balancing index rings									
Größe/Size D1	kurz/short		22	27	—	—	—	—	
Bestell-Nr./Order No.	79.350...		.48	.60					
Größe/Size D1	lang/überlang/long/oversize		22	27	32	40	—	—	
Bestell-Nr./Order No.	79.350...		.48	.60	.78	.89			
Anzugsbolzen/Pull studs									Siehe Seite 677/See page 677

1) Auch für ANSI-CAT geeignet/Also suitable for ANSI-CAT

KOMBIAUFSTECKFRÄSERDORN/COMBINATION SHELL END MILL ARBOR DIN 69871 · SK50



QUALITÄTSPASS	
<input checked="" type="checkbox"/>	Aufnahmekörper feingewuchtet
<input checked="" type="checkbox"/>	Chuck body fine balanced
	G2.5 22.000 1/min
<input checked="" type="checkbox"/>	Alle Funktionsflächen feinbearbeitet
<input checked="" type="checkbox"/>	All functional surfaces fine machined
<input checked="" type="checkbox"/>	Kegeltoleranz AT3
<input checked="" type="checkbox"/>	Taper tolerance AT3
<input checked="" type="checkbox"/>	Kühlmittelezufuhr Form ADB
<input checked="" type="checkbox"/>	Coolant supply form ADB

Verwendung:

Zum Spannen von Walzenstirnfräsern DIN 841 und DIN 1880 sowie Winkelstirnfräsern DIN 842 und Messerköpfen DIN 1830.

Nach DIN 6358 mit Steilkegel **SK50 Form ADB** DIN 69871.
Form ADB bedeutet: zentrale Kühlmittelezufuhr und wiederverschließbare Kühlmittelekanäle am Bund.

- Lieferumfang: komplett mit Fräseranzugsschraube, Mitnehmerring und Passfeder
- Kühlkanalbohrungen an Stirnseite gegen Aufpreis

Use:

For clamping shell end mills DIN 841 and DIN 1880 as well as angular milling cutters DIN 842 and cutters DIN 1830.

According to DIN 6358 with taper **SK50 form ADB** DIN 69871.
Form ADB means: central coolant supply and coolant channels on the collar which can be sealed again.

- Included in delivery: tightening bolt, driving ring and feather key
- Coolant bores on front side for an extra charge

Spann/Clamping	Ø D1 [mm]	16	22	27	32	40	50
	Ø D2 [mm]	32	40	48	58	70	90
	L1 [mm]	27	31	33	38	41	46
	L2 [mm]	17	19	21	24	27	30
Maß/Length A [mm]	kurz/short	55 ¹⁾	55 ¹⁾	55 ¹⁾	55 ¹⁾	55 ¹⁾	70
Bestell-Nr./Order No.	50.340...	.16	.22	.27	.32	.40	.50
Maß/Length A [mm]	lang/long	100 ¹⁾	100 ¹⁾	100 ¹⁾	100 ¹⁾	100 ¹⁾	100
Bestell-Nr./Order No.	50.341...	.16	.22	.27	.32	.40	.50
Maß/Length A [mm]	ZG130	130 ¹⁾	130 ¹⁾	130 ¹⁾	130 ¹⁾	130 ¹⁾	130
Bestell-Nr./Order No.	50.344...	.16	.22	.27	.32	.40	.50
Maß/Length A [mm]	überlang/oversize	160 ¹⁾	160 ¹⁾	160 ¹⁾	160 ¹⁾	160 ¹⁾	160
Bestell-Nr./Order No.	50.342...	.16	.22	.27	.32	.40	.50
Maß/Length A [mm]	ZG200	200 ¹⁾	200 ¹⁾	200 ¹⁾	200 ¹⁾	200 ¹⁾	200
Bestell-Nr./Order No.	50.346...	.16	.22	.27	.32	.40	.50

Zubehör/Accessories

Fräseranzugsschraube/Tightening bolt

Größe/Size D1	16	22	27	32	40	50	
Bestell-Nr./Order No.	85.300...	.16	.22	.27	.32	.40	.50

Schlüssel/Wrench

Größe/Size D1	16	22	27	32	40	50	
Bestell-Nr./Order No.	84.400...	.16	.22	.27	.32	.40	.50

Passfeder/Feather key

Größe/Size D1	16	22	27	32	40	50	
Bestell-Nr./Order No.	85.400...	.16	.22	.27	.32	.40	.50

Mitnehmerring/Driving ring

Größe/Size D1	16	22	27	32	40	50	
Bestell-Nr./Order No.	85.200...	.16	.22	.27	.32	.40	.50

Wuchtringe/Balancing index rings

Größe/Size D1	lang/überlang/long/oversize	16	22	27	32	40	50
Bestell-Nr./Order No.	79.350...	.32	.40	.48	.58	.70	.90

Anzugsbolzen/Pull studs



Siehe Seite 677/See page 677

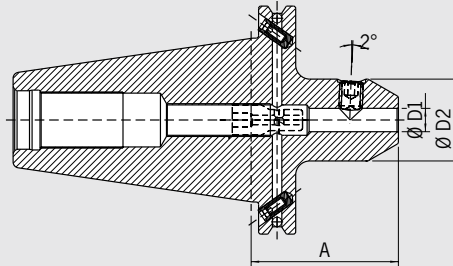
Kühlkanalbohrungen/Coolant bores

Bestell-Nr./Order No. 91.100.03



WHISTLE NOTCH-AUFNAHME/WHISTLE NOTCH TOOL HOLDER DIN 69871 · SK50

CERTIFICATE OF QUALITY	
<input checked="" type="checkbox"/>	Aufnahme gewuchtet Chuck balanced G6.3 8.000 1/min
<input checked="" type="checkbox"/>	Alle Funktionsflächen feinbearbeitet All functional surfaces fine machined
<input checked="" type="checkbox"/>	Kegeltoleranz AT3 Taper tolerance AT3
<input checked="" type="checkbox"/>	Kühlmittelzufuhr Form ADB Coolant supply form ADB



Verwendung:

Zum Spannen von Fräsern mit Zylinderschaft und geneigter Spannfläche ähnlich DIN 1835-E und DIN 6535-HE.

DIN 6359-2 mit Steilkegel **SK50 Form ADB** DIN 69871.
Form ADB bedeutet: zentrale Kühlmittelzufuhr und wiederverschließbare Kühlmittelkanäle am Bund.

Lieferumfang: mit Spannschraube und Längeneinstellschraube
– Feinwuchten gegen Aufpreis
– Kühlung mit Cool Jet gegen Aufpreis

Use:

For clamping cutters with cylindrical shank and inclined flat similar to DIN 1835-E and DIN 6535-HE.

DIN 6359-2 with taper **SK50 form ADB** DIN 69871.
Form ADB means: central coolant supply and coolant channels on the collar which can be sealed again.

Delivery: with clamping screw and adjusting screw
– Fine-balancing for an extra charge
– Cooling with Cool Jet for an extra charge

Spann/Clamping	Ø D1 [mm]	06	08	10	12	14	16	18	20	25	32	40
	Ø D2 [mm]	25	28	35	42	42	48	48	52	65	72	78
Maß/Length A [mm]	kurz/short	63 ¹⁾	63 ¹⁾	63 ¹⁾	63 ¹⁾	63 ¹⁾	63 ¹⁾	63 ¹⁾	63 ¹⁾	80 ¹⁾	100	100
Bestell-Nr./Order No.	50.330...	.06	.08	.10	.12	.14	.16	.18	.20	.25	.32	.40

Zubehör/Accessories

Spannschraube/Clamping screw

Spann Ø/Clamping Ø		06	08	10	12	14	16	18	20	25	32	40
Bestell-Nr./Order No.	85.100...	.06	.08	.10	.12	.12	.14	.14	.16	.18	.20	.20

Einstellschraube/Adjusting screw

Größe/Size D1	kurz/short		06	08	10	12	14	16	18	20	25	32	40
Bestell-Nr./Order No.	85.150...	.03	.03	.03	.01	.01	.01	.01	.01	.02	.03	.02	
Größe/Size D1	lang/long		06	08	10	12	14	16	18	20	25	—	—
Bestell-Nr./Order No.	85.150...	.04	.04	.04	.04	.04	.04	.04	.04	.04	.03		
Größe/Size D1	ZG130		06	08	10	12	14	16	18	20	25	32	40
Bestell-Nr./Order No.	85.150...	.05	.05	.05	.05	.05	.05	.05	.05	.08	.08	.08	
Größe/Size D1	überlang/oversize		06	08	10	12	14	16	18	20	25	32	40
Bestell-Nr./Order No.	85.150...	.07	.07	.07	.07	.07	.06	.06	.06	.06	.06	.05	

Wuchtringe/Balancing index rings

Spann Ø/Clamping Ø	lang/überlang/long/oversize/ZG130		06	08	10	12	14	16	18	20	25	32	40
Bestell-Nr./Order No.	79.350...	⊕	.25	.28	.35	.42	.42	.48	.48	.52	.65	.72	.78

Anzugsbolzen/Pull studs



Siehe Seite 677/See page 677

Cool Jet Bohrungen/Cool Jet bores



Siehe Seite 426/See page 426

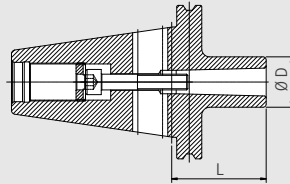
Bestell-Nr./Order No. **91.100.24**

1) Auch für ANSI-CAT geeignet/Also suitable for ANSI-CAT

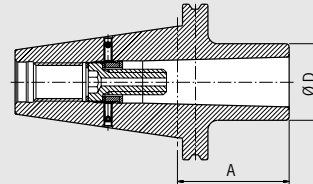
ZWISCHENHÜLSE FÜR MORSEKEGEL MIT ANZUGSGEWINDE ADAPTER FOR MORSE TAPER WITH THREAD DIN 69871 · SK50



Typ 1



Typ 2



QUALITÄTSPASS

- Aufnahmekörper gewuchtet
 Chuck body balanced
G6.3 8.000 1/min
- Alle Funktionsflächen feinbearbeitet
 All functional surfaces fine machined
- Kegeltoleranz AT3
 Taper tolerance AT3

Verwendung:

Zum Spannen von Werkzeugen mit Morsekegelschaft mit Anzugsgewinde nach DIN 228-1 Form A.

Ähnlich DIN 6383 mit Steilkegel **SK50 Form A** DIN 69871.

- Lieferumfang: komplett mit montierter Anzugsschraube
- Feinwuchten gegen Aufpreis

MK4 ohne Langloch für Austreiblappen Form AD

Use:

For clamping tools with Morse taper with drawbar thread according to DIN 228-1 form A.

Similar to DIN 6383 with taper **SK50 form A** DIN 69871.

- Included in delivery: tightening bolt
- Fine-balancing for an extra charge

MK4 without bore for tang form AD

Typ/Type	1	1	2
MK	02	03	04
Ø D [mm]	32	40	48
Maß/Length A [mm] kurz/short	60 ¹⁾	65 ¹⁾	70 ¹⁾
Bestell-Nr./Order No. 50.430...	.02	.03	.04



Zubehör/Accessories

Wuchtringe/Balancing index rings

MK	02	03	04
Bestell-Nr./Order No. 79.350...	.32	.40	.48

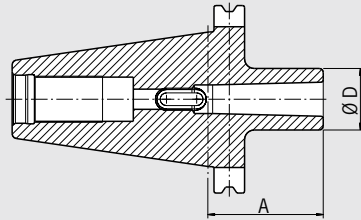
Anzugsbolzen/Pull studs



Siehe Seite 677/See page 677

ZWISCHENHÜLSE FÜR MORSEKEGEL MIT AUSTREIBLAPPEN ADAPTER FOR MORSE TAPER WITH TANG DIN 69871 · SK50

CERTIFICATE OF QUALITY	
<input checked="" type="checkbox"/>	Aufnahme gewuchtet
<input checked="" type="checkbox"/>	Chuck balanced
	G6.3 8.000 1/min
<input checked="" type="checkbox"/>	Alle Funktionsflächen feinbearbeitet
<input checked="" type="checkbox"/>	All functional surfaces fine machined
<input checked="" type="checkbox"/>	Kegeltoleranz AT3
<input checked="" type="checkbox"/>	Taper tolerance AT3



Verwendung:

Zur Aufnahme von Werkzeugen mit Morsekegelschäften mit Austreiblappen nach DIN 228-1 Form B.

Ähnlich DIN 6383 mit Steilkegel **SK50 Form AD** DIN 69871.

– Feinwuchten gegen Aufpreis

Use:

For holding tools with Morse tapers and tang according to DIN 228-1 form B.

Similar to DIN 6383 with taper **SK50 form AD** DIN 69871.

– Fine-balancing for an extra charge

MK	02	03	04
Ø D [mm]	32	40	48
Maß/Length A [mm]	60 ¹⁾	65 ¹⁾	70 ¹⁾
Bestell-Nr./Order No. 50.380...	.02	.03	.04



Zubehör/Accessories

Wuchtringe/Balancing index rings

MK	02	03	04
Bestell-Nr./Order No. 79.350...	.32	.40	.48



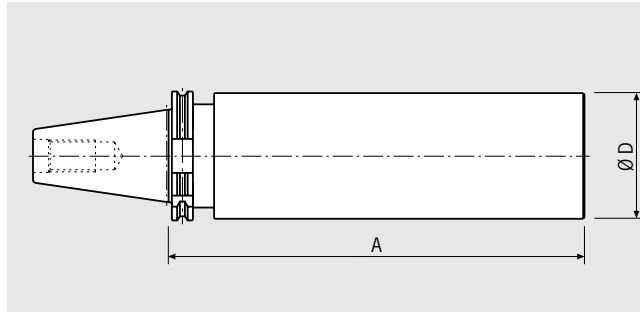
Anzugsbolzen/Pull studs



Siehe Seite 677/See page 677

1) Auch für ANSI-CAT geeignet/Also suitable for ANSI-CAT

**BOHRSTANGENROHLING/BLANK ADAPTER
DIN 69871 · SK50**



QUALITÄTSPASS	
<input checked="" type="checkbox"/>	Alle Funktionsflächen feinbearbeitet
<input checked="" type="checkbox"/>	All functional surfaces fine machined
<input checked="" type="checkbox"/>	Kegeltoleranz AT3
<input checked="" type="checkbox"/>	Taper tolerance AT3
<input checked="" type="checkbox"/>	Kühlmittelzufuhr Form ADB
<input checked="" type="checkbox"/>	Coolant supply form ADB

Verwendung:

Zur Herstellung von Sonderwerkzeugen im eigenen Betrieb.

Use:

For manufacturing special tools in your factory.

Ausführung:

Steilkegel und Greiferrille gehärtet und geschliffen, zylindrischer Teil weich.

Design:

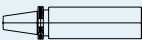
Taper and groove are hardened and ground, the cylindrical part is soft.

Mit Steilkegel **SK50 Form ADB** DIN 69871.

With taper **SK50 form ADB** DIN 69871.

Form ADB bedeutet: zentrale Kühlmittelzufuhr und wiederverschließbare Kühlmittelkanäle am Bund.

Form ADB means: central coolant supply and coolant channels on the collar which can be sealed again.

	Ø D [mm]		95
Maß/Length A [mm]	ZG315		315 ¹⁾
Bestell-Nr./Order No.	50.390...		.95

Zubehör/Accessories

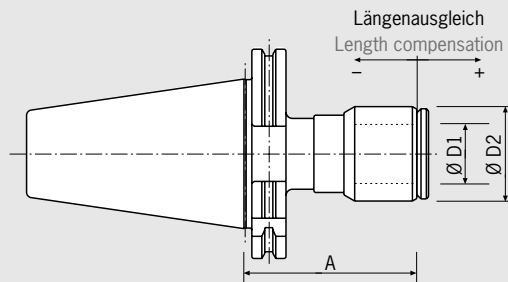
Anzugsbolzen/Pull studs



Siehe Seite 677/See page 677

GEWINDEBOHRER-SCHNELLWECHSELFUTTER QUICK CHANGE TAPPING CHUCKS DIN 69871 · SK50

CERTIFICATE OF QUALITY	
<input checked="" type="checkbox"/>	Alle Funktionsflächen feinbearbeitet
<input checked="" type="checkbox"/>	All functional surfaces fine machined
<input checked="" type="checkbox"/>	Kegeltoleranz AT3
<input checked="" type="checkbox"/>	Taper tolerance AT3
<input checked="" type="checkbox"/>	Innere Hochdruckkühlung bis 50 bar
<input checked="" type="checkbox"/>	Interior high-pressure cooling up to 50 bar



Verwendung:

Zum Gewindebohren vorzugsweise auf NC-Fräsmaschinen. Axialer Längenausgleich auf Zug und Druck.

Mit Steilkegel **SK50 Form ADB** DIN 69871.

Form ADB bedeutet: zentrale Kühlmittelzufuhr und wiederverschließbare Kühlmittelkanäle am Bund.

Vorteile: Eigenes entwickeltes Kühlsystem, innere Kühlmittelzuführung bis 50 bar, hohe Zentriergenauigkeit, Hochdruckspannsystem (sichere Spannung für Hochdruckkühlung) und Schnellwechseleinsätze für alle gängigen Gewindebohrer (nicht kompatibel mit System BILZ)

– Feinwuchten gegen Aufpreis

Use:

For tapping preferably on NC milling machines. Axial length compensation on tension and pressure.

With steep taper **SK50 form ADB** DIN 69871.

Form ADB means: central coolant supply and coolant channels on the collar which can be sealed again.

Advantages: Specially developed system, interior coolant supply up to 50 bar, high centering precision, high-pressure clamping system (safe clamping for high-pressure cooling) and advantageous quick change inserts for all available taps (not compatible for system BILZ)

– Fine-balancing for an extra charge

Größe/Size	03
Ø D1 [mm]	28
Ø D2 [mm]	44
Maß/Length A [mm]	80 ¹⁾
Bestell-Nr./Order No. 50.370...	.03
für Gewindebohrer/for taps	M4,5–M24
Längenausgleich/Length compensation	± 3

Zubehör/Accessories

Anzugsbolzen/Pull studs



Siehe Seite 677/See page 677

Schnellwechseleinsätze/Quick change inserts



Siehe Seite 692/See page 692

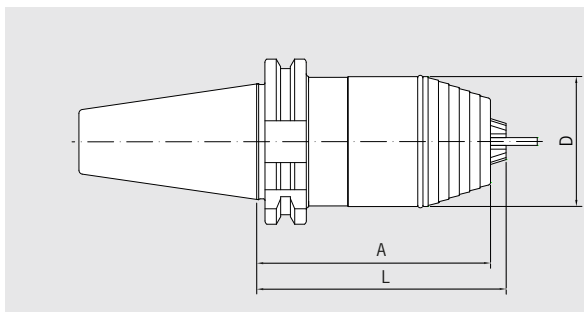
Spannschraube/Clamping screw

Bestell-Nr./Order No. 140/11.00.020402



1) Auch für ANSI-CAT geeignet/Also suitable for ANSI-CAT

KURZBOHRFUTTER/SHORT DRILL CHUCK
ISO 7388-1 · SK50
 (EHEMALS/FORMERLY DIN 69871)



QUALITÄTSPASS	
<input checked="" type="checkbox"/>	Aufnahme feingewuchtet
<input checked="" type="checkbox"/>	Chuck fine balanced
	G6.3 22.000 1/min
<input checked="" type="checkbox"/>	Alle Funktionsflächen feinbearbeitet
<input checked="" type="checkbox"/>	All functional surfaces fine machined
<input checked="" type="checkbox"/>	Kegeltoleranz AT3
<input checked="" type="checkbox"/>	Taper tolerance AT3
<input checked="" type="checkbox"/>	Kühlmittelezufuhr Form AD/AF
<input checked="" type="checkbox"/>	Coolant supply form AD/AF

Verwendung:


Zum Spannen von Werkzeugen mit Zylinderschaft, Links-Rechtslaufbetrieb, Spannen und Lösen über Sechskant-Schlüssel.

Mit Steilkegel **SK50 Form AD/AF** ISO 7388-1.
 (Ehemals Form ADB)

Use:

For clamping tools with cylindrical shank, for left and right hand turn, clamping and loosening with a hexagon socket wrench.

With taper **SK50 form AD/AF** ISO 7388-1.
 (Formerly form ADB)

Spannbereich/Clamping range [mm]		0,5–13
Ø D [mm]		50
L [mm]		106
Maß/Length A [mm]		112
Bestell-Nr./Order No. 50.411...		.13

Zubehör/Accessories

Anzugsbolzen/Pull studs

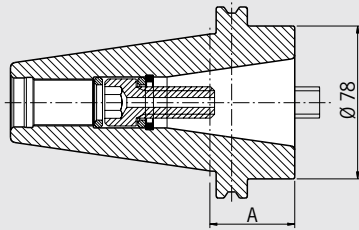


Siehe Seite 677/See page 677

ADAPTERAUFNAHME/ADAPTER DIN 69871 · SK50

CERTIFICATE OF QUALITY

- Aufnahmekörper gewuchtet
- Chuck body balanced
G6.3 8.000 1/min
- Alle Funktionsflächen feinbearbeitet
- All functional surfaces fine machined
- Kegeltoleranz AT3
- Taper tolerance AT3



Verwendung:

Zur Aufnahme von Steilkegeln nach DIN 69871 AD SK 40 und JIS B 6339 BT 40.

Mit Steilkegel **SK50 Form AD** DIN 69871.

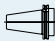
- Lieferumfang: komplett mit eingebauter Anzugsschraube
- Feinwuchten gegen Aufpreis

Use:

For holding tapers according to DIN 69871 AD SK 40 and JIS B 6339 BT 40.

With taper **SK50 form AD** DIN 69871.

- Included in delivery: mounted tightening bolt
- Fine-balancing for an extra charge

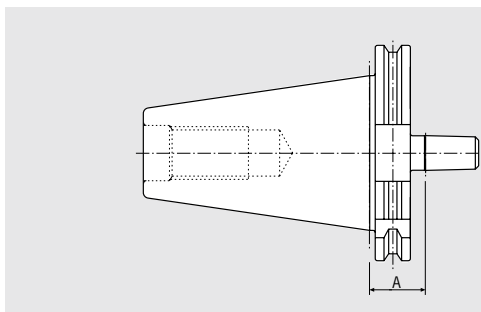
Aufnahme von SK/Holding SK			40
Maß/Length A [mm]	kurz/short		43
Bestell-Nr./Order No. 50.360...			.40

Zubehör/Accessories
Anzugsbolzen/Pull studs



See Seite 677/See page 677

**BOHRFUTTER-AUFNAHME/DRILL CHUCK ADAPTER
DIN 69871 · SK50**



QUALITÄTSPASS	
<input checked="" type="checkbox"/>	Aufnahme gewuchtet
<input checked="" type="checkbox"/>	Chuck balanced
	G6.3 8.000 1/min
<input checked="" type="checkbox"/>	Alle Funktionsflächen feinbearbeitet
<input checked="" type="checkbox"/>	All functional surfaces fine machined
<input checked="" type="checkbox"/>	Kegeltoleranz AT3
<input checked="" type="checkbox"/>	Taper tolerance AT3

Verwendung:

Zur Aufnahme von Dreibackten-Bohrfutter z.B. nach DIN 6349.

Nach DIN 238 mit Steilkegel **SK50 Form A** DIN 69871.

– Feinwuchten gegen Aufpreis

Use:

For holding chucks with three jaws e.g. according to DIN 6349.

According to DIN 238 with taper **SK50 form A** DIN 69871.

– Fine-balancing for an extra charge

Bohrfutterkegel/Holding chuck		B16
Maß/Length A [mm]		26 ¹⁾
Bestell-Nr./Order No. 50.400...		.16

Zubehör/Accessories

Anzugsbolzen/Pull studs



Siehe Seite 677/See page 677



JIS B 6339 (MAS 403) BT30/BT40/BT50

Artikel/Article Seite/Page

Artikel/Article	Seite/Page
JIS B 6339 BT30	270
Schrumpffutter Shrink Fit Chuck	274
Power Mini Shrink Chuck	275
Spannzangenfutter ER Collet Chuck ER	276
Power Collet Chuck	277
High Precision Collet Chuck	278
Messerkopf-Aufnahme Face Mill Arbor	279
JIS B 6339 BT40	280
Schrumpffutter Shrink Fit Chuck	280
Power Shrink Chuck	281
Power Mini Shrink Chuck	282
Spannzangenfutter ER Collet Chuck ER	283
Power Collet Chuck	284
High Precision Collet Chuck	285
Hochgenauigkeitsfutter High-Precision Chuck	286
Weldon-Aufnahme Weldon Holder	287
Messerkopf-Aufnahme Face Mill Arbor	288
Kombi-Aufsteckfräserdorn Combination Shell End Mill Adapter	289
Zwischenhülse für Morsekegel Adapter for Morse Taper	290

JIS B 6339 BT50	292
Schrumpffutter Shrink Fit Chuck	293
Power Shrink Chuck	294
Heavy Duty Shrink Chuck	295
Spannzangenfutter ER Collet Chuck ER	296
Power Collet Chuck	297
High Precision Collet Chuck	298
Hochgenauigkeitsfutter High-Precision Chuck	299
Weldon-Aufnahme Weldon Holder	300
Messerkopf-Aufnahme Face Mill Arbor	300
Kombi-Aufsteckfräserdorn Combination Shell End Mill Adapter	301
Zwischenhülse für Morsekegel Adapter for Morse Taper	302
Bohrstangenrohling Blank Adapter	304

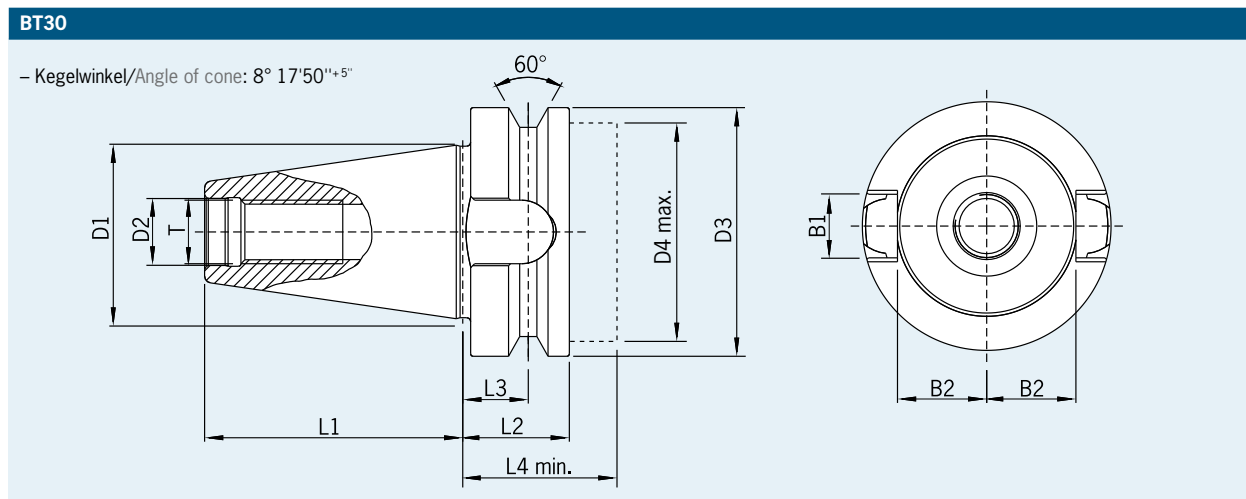
STEILKEGEL/STEEP TAPER
JIS B 6339 · BT30/BT40

Ausführung:

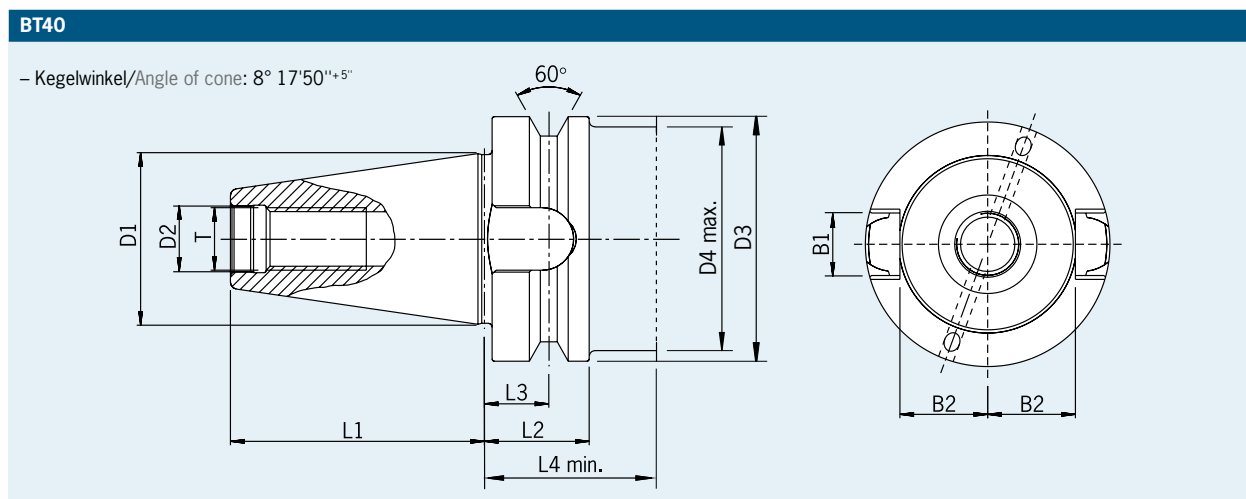
- Aufnahmen einsatzgehärtet 60-2 HRC
- Zugfestigkeit im Kern mindestens 950 N/mm²
- Steilkegel in Kegelwinkel-Toleranzqualität AT3
- Form ADB: innere Kühlmittelzufuhr wahlweise durch die Mitte (Form AD) und über den Bund (Form B), siehe S. 273
- Ohne Codeträgerbohrung

Design:

- Tool holders case-hardened 60-2 HRC
- Tensile strength in the core at least 950 N/mm²
- Taper in tolerance quality AT3
- Form ADB: interior coolant supply through centre (form AD) and through the collar (form B), see page 273
- Without bore for data chip



[mm]	D1	D2	D3	D4	L1	L2	L3	L4	T	B1	B2
BT30	31,75	12,5	46	42	48,4	22	13,6	34,5	M12	16,1	16,3



[mm]	D1	D2	D3	D4	L1	L2	L3	L4	T	B1	B2
BT40	44,45	17	63	59	65,4	27	16,6	45	M16	16,1	22,6

STEILKEGEL/STEEP TAPER JIS B 6339 · BT50

Ausführung:

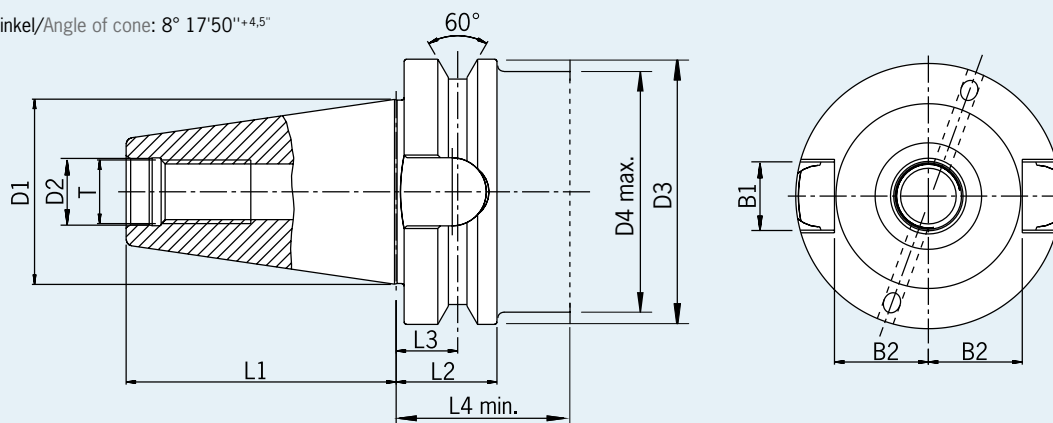
- Aufnahmen einsatzgehärtet 60–2 HRC
- Zugfestigkeit im Kern mindestens 950 N/mm²
- Steilkegel in Kegelwinkel-Toleranzqualität AT3
- Form ADB: innere Kühlmittelzufuhr wahlweise durch die Mitte (Form AD) und über den Bund (Form B), siehe S. 273
- Ohne Codeträgerbohrung

Design:

- Tool holders case-hardened 60–2 HRC
- Tensile strength in the core at least 950 N/mm²
- Taper in tolerance quality AT3
- Form ADB: interior coolant supply through centre (form AD) and through the collar (form B), see page 273
- Without bore for data chip

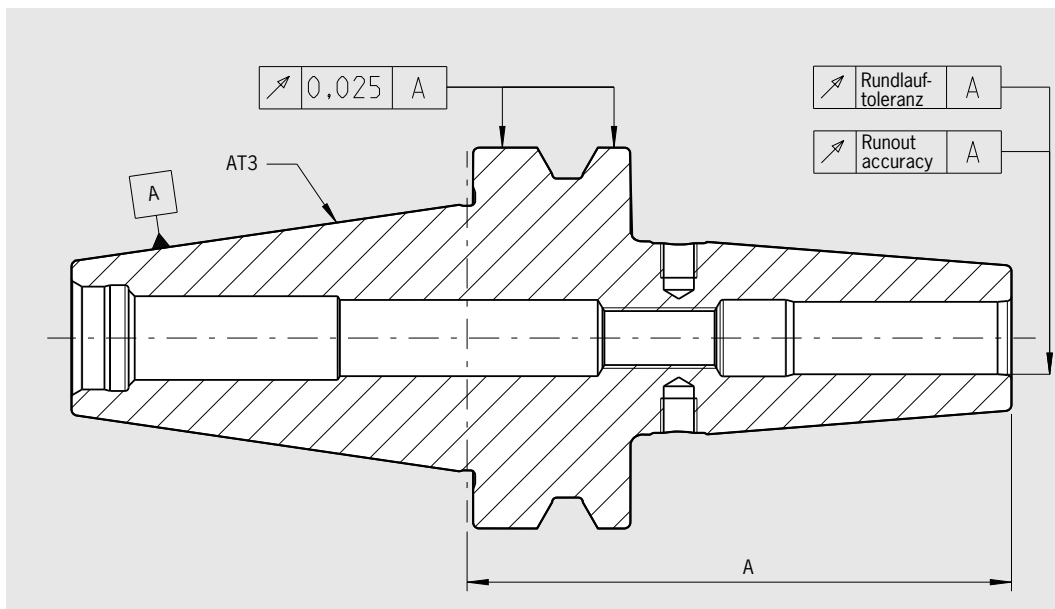
BT50

– Kegelwinkel/Angle of cone: $8^{\circ} 17'50''^{+4,5''}$



[mm]	D1	D2	D3	D4	L1	L2	L3	L4	T	B1	B2
BT50	69,85	25	100	95,5	101,8	38	23,2	51	M24	25,7	35,4

RUNDLAUFGENAUIGKEIT/RUNOUT ACCURACY
JIS B 6339

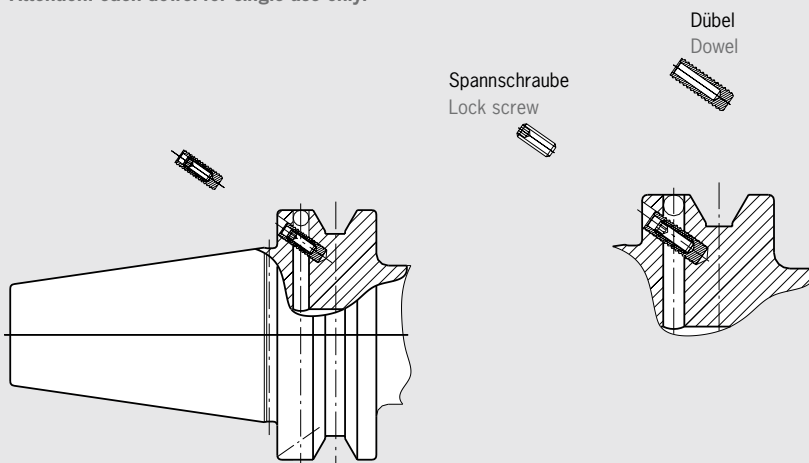


Programmiermaß/Gage length	A < 160	A ≥ 160
max. zulässige Rundlauf-toleranzen/max. runout tolerance in mm		
Schrumpfutter/Shrink fit chuck	0,003	0,004
Spannzangenfutter ER/Collet chuck ER	0,003	0,004
Power Collet Chuck	0,003	0,004
High Precision Collet Chuck	0,003	0,003
HG-Futter/High precision chuck	0,003	0,003
Weldon-Aufnahme/Weldon tool holder	0,003	0,004
Messerkopf-Aufnahme/Face mill arbor	0,006	0,006
Kombiaufsteckfräserdorn/Combination shell end mill arbor	0,006	0,006
Whistle-Notch-Aufnahme/Whistle Notch tool holder	0,003	0,004
Zwischenhülse für Morsekegel/Adapter for Morse taper	0,008	—

KÜHLMITTEL/COOLANT JIS B 6339

Achtung! Jeden Dübel nur einmal verwenden!

Attention: each dowel for single use only!



Es gibt drei Varianten der inneren Kühlmittelzuführung:

- **Form A:** keine innere KM-Zuführung
- **Form AD:** zentrale KM-Zuführung durch den Anzugsbolzen.
Dazu wird ein Anzugsbolzen mit Durchgangsbohrung benötigt.
- **Form B:** seitliche KM-Zuführung über den Bund an der Greiferrille.
Dazu wird ein abgedichteter Anzugsbolzen benötigt.

HAIMER Spannzeuge mit Steilkegel nach JIS B 6339 sind in Form ADB ausgeführt, falls nicht anders angegeben.

Form ADB bedeutet: Die Spannzeuge sind mit Bohrungen sowohl für Form AD als auch für Form B ausgestattet. Wenn nicht anders gewünscht, werden die Aufnahmen in Form AD ausgeliefert. Die Bohrungen am Bund für Form B sind dann mit Kunststoffdübeln verschlossen und mit Spannschrauben gesichert.

Zur Umstellung auf Form B müssen die Bohrungen am Bund geöffnet werden. Dazu wird die Spannschraube halb herausgedreht. Dann wird die Schraube mit einer Zange gefasst und samt dem Dübel aus der Bohrung herausgezogen.

Die Bohrungen können auch wieder verschlossen werden. Dafür gibt es einen Umrüstsatz bestehend aus Dichtdübeln und Spannschrauben (siehe Zubehör).

– Ersatzteil

Verschlussdübel

Art.-Nr. 85.600.40 (BT40)

Art.-Nr. 85.600.50 (BT50)

(beinhaltet 50 Stück)

3 possibilities of inner coolant supply are available:

- **Form A:** no inner coolant supply
- **Form AD:** central coolant supply through retention knob.
A retention knob with centralized bore is required.
- **Form B:** lateral coolant supply via the collar.
A sealed retention knob is required.

HAIMER clamping devices with taper according to JIS B 6339 are performed in form ADB unless otherwise noted.

Form ADB means: the clamping devices are equipped with bores for form AD as well as for form B. Unless otherwise stipulated, the tool holders are delivered in form AD. The bores at the collar for form B are then sealed with plastic-dowels and secured with lock screws.

For changing to form B, the bores at the collar must be opened by unscrewing the lock screw halfway. Extraction of screws together with the dowels by using pliers.

The bores also can be sealed again. A conversion kit consisting of dowels and lock screws is available (please refer to accessories).

– Spare part

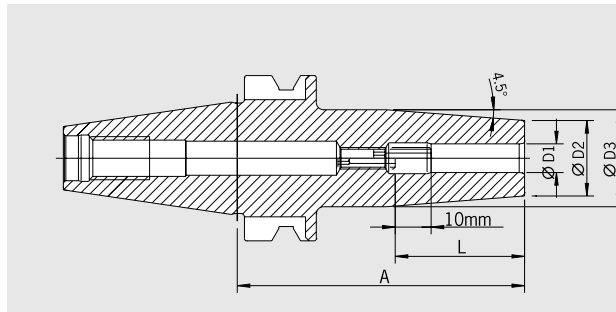
Dowel

Order No. 85.600.40 (BT40)

Order No. 85.600.50 (BT50)

(incl. 50 pcs)

SCHRUMPFUTTER/SHRINK FIT CHUCK JIS B 6339 · BT30



QUALITÄTSPASS	
<input checked="" type="checkbox"/>	Aufnahmekörper feingewuchtet
<input checked="" type="checkbox"/>	Chuck body fine balanced
	U < 1 gmm
<input checked="" type="checkbox"/>	Alle Funktionsflächen feinbearbeitet
<input checked="" type="checkbox"/>	All functional surfaces fine machined
<input checked="" type="checkbox"/>	Kegeltoleranz AT3
<input checked="" type="checkbox"/>	Taper tolerance AT3

Verwendung:

Aufnahme für Induktiv-, Kontakt- und Heißluftschumpfergeräte geeignet.

Use:

Suitable for all inductive, contact and hot air shrink fit units.

JIS B 6339 BT30 Form AD

- Hitzebeständiger Warmarbeitsstahl
- Gehärtet 54-2 HRC
- Für HSS- und HM-Werkzeuge geeignet
- Schafttoleranz h6
- Lieferumfang: mit Längeneinstellschraube
- Mit Gewindebohrungen zum Auswuchten mit Schrauben
- Kühlung mit Cool Jet gegen Aufpreis (siehe Seite 426)
- Kühlung mit Cool Flash gegen Aufpreis (siehe Seiten 424/425)

JIS B 6339 BT30 form AD

- Heat resistant hot-working steel
- Hardened 54-2 HRC
- For HSS and solid carbide tools
- Shank tolerance h6
- Included in delivery: with backup screw
- With threaded holes in order to balance with balancing screws
- Cooling with Cool Jet for an extra charge (see page 426)
- Cooling with Cool Flash for an extra charge (see pages 424/425)

Standard-Ausführung, ähnlich DIN 69882-8/Standard version, similar to DIN 69882-8

Spann/Clamping	Ø D1 [mm]	03	04	05	06	08	10	12	14	16	18	20
	Ø D2 [mm]	10	10	10	21	21	24	24	27	27	33	33
	Ø D3 [mm]	—	—	—	27	27	32	32	34	34	40,5	40,5
	L [mm]	09	12	15	36	36	42	47	47	50	50	52
Maß/Length A [mm]	kurz/short	80 ¹⁾	80 ¹⁾	80 ¹⁾	80	80	80	80	80	80	90	90
Bestell-Nr./Order No.	30.640...	.03	.04	.05	.06	.08	.10	.12	.14	.16	.18	.20

Ultrakurze Ausführung/Ultra short version

Spann/Clamping	Ø D1 [mm]	03	04	05	06	08	10	12	14	16	18	20
	Ø D2 [mm]	10	10	10	23	23	27	27	30	30	35,5	35,5
	Ø D3 [mm]	—	—	—	—	—	—	—	—	—	40,5	40,5
	L [mm]	09	12	15	36	36	42	47	47	50	50	52
Maß/Length A [mm]	ultrakurz/ultra short	60 ¹⁾	60 ¹⁾	60 ¹⁾	60 ²⁾	60 ²⁾	60 ²⁾	60 ²⁾	65 ²⁾	65 ²⁾	70 ²⁾	70 ²⁾
Bestell-Nr./Order No.	30.645...	.03	.04	.05	.06	.08	.10	.12	.14	.16	.18	.20

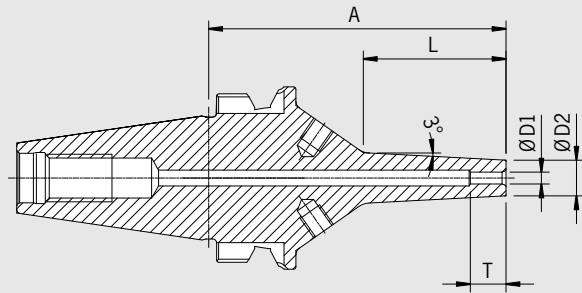
Zubehör/Accessories

Schrumpferverlängerungen/Shrink fit extensions		Siehe Seite 654/See page 654
Wuchtschrauben/Balance screws		Siehe Seite 685/See page 685
Anzugsbolzen/Pull studs		Siehe Seite 677/See page 677
Reduzierhülsen/Reduction sleeves		Siehe Seite 683/See page 683
Längeneinstellschrauben/Back-up screws		Siehe Seite 686/See page 686
Cool Jet Bohrungen/Cool Jet bores		Siehe Seite 426/See page 426
Cool Flash		Bestell-Nr./Order No. 91.100.40
Cool Flash Upgrade inkl./incl. Cool Jet		Bestell-Nr./Order No. 91.100.41

1) Ohne Einstellschrauben, ohne Gewinde für Wuchtschrauben, mit Schlitzen in der Spannbohrung für Kühlmittelzufuhr
Without back-up screw, without threads for balancing screws, with slits along the clamping bore for cooling from outside
2) Mit Einstellschrauben, ohne Gewinde für Wuchtschrauben/With back-up screw, without threads for balancing screws

POWER MINI SHRINK CHUCK JIS B 6339 · BT30

CERTIFICATE OF QUALITY	
<input checked="" type="checkbox"/>	Aufnahmekörper feingewuchtet Chuck body fine balanced U < 1 gmm
<input checked="" type="checkbox"/>	Alle Funktionsflächen feinbearbeitet All functional surfaces fine machined
<input checked="" type="checkbox"/>	Kegeltoleranz AT3 Taper tolerance AT3
<input checked="" type="checkbox"/>	Kühlmittelezufuhr Form AD Coolant supply form AD



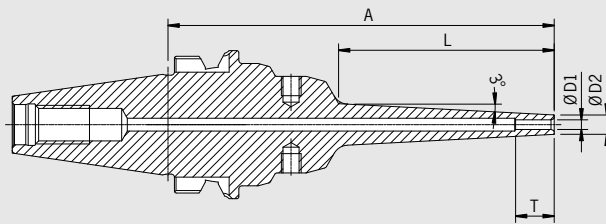
Das Power Mini Shrink Chuck ist ideal für die 5-Achs-Bearbeitung im Formenbau und in der Medizintechnik. An der Spitze sind sie extrem schlank, wie von unseren Mini Shrink Chucks gewohnt. An der Basis sind sie aber verstärkt. Dadurch ist auch bei langer Auskraglänge eine effiziente Fräsbearbeitung mit angestelltem Werkzeug möglich.

Power Mini Shrink Chuck is perfect for 5-axis-machining in the die & mould and in the medical industry. Very slim at the top like the HAIMER Mini Shrink Chucks, the Power Mini Shrink is reinforced at the base. Thereby efficient milling is possible with an angled tool even at long protruding lengths.

- 3° Schräge im Bereich der Spitze
- Mit Gewindebohrungen zum Auswuchten mit Schrauben
- Für HM-Werkzeuge mit Schaft-Toleranz h6
- **Achtung: Schrumpfen nur mit Schrumpf- und Kühlhülsen**

- 3° slope at the top
- With threaded holes in order to balance with balancing screws
- For solid carbide tools with shank tolerance h6
- **Attention: Shrinking only with shrink and cooling sleeves**

CERTIFICATE OF QUALITY	
<input checked="" type="checkbox"/>	Aufnahmekörper feingewuchtet Chuck body fine balanced U < 1 gmm
<input checked="" type="checkbox"/>	Alle Funktionsflächen feinbearbeitet All functional surfaces fine machined
<input checked="" type="checkbox"/>	Kegeltoleranz AT3 Taper tolerance AT3
<input checked="" type="checkbox"/>	Kühlmittelezufuhr Form AD Coolant supply form AD



BT30

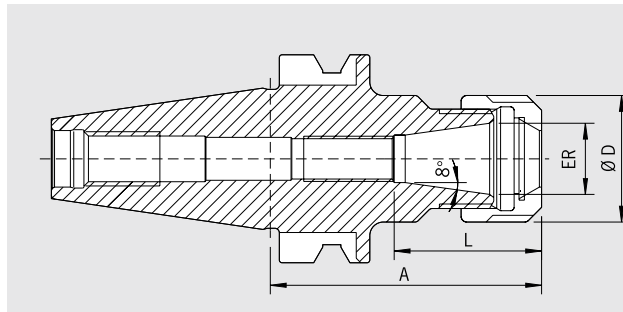
Spann/Clamping	Ø D1 [mm]	03	04	06	08	10	12
	T [mm]	—	—	—	—	68	75
	Ø D2 [mm] kurz/short	09	10	12	14	16	18
	L [mm] kurz/short	36	36	36	36	36	36
Maß/Length A [mm]	kurz/short	75	75	75	75	75	75
Bestell-Nr./Order No.	30.680...	.03.8	.04.8	.06.8	.08.8	.10.8	.12.8
	Ø D2 [mm] ZG95	06	07	09			
	L [mm] ZG95	42	42	42			
Maß/Length A [mm]	ZG95	95	95	95			
Bestell-Nr./Order No.	30.671...	.03.8	.04.8	.06.8			
	Ø D2 [mm] ZG120	06	07	09			
	L [mm] ZG120	67	67	67			
Maß/Length A [mm]	ZG120	120	120	120			
Bestell-Nr./Order No.	30.677...	.03.8	.04.8	.06.8			

Zubehör/Accessories

Schrumpf- und Kühlhülsen für Mini Shrink/Shrink and cooling adapter for Mini Shrink

Siehe Seite 511/See page 511

SPANNZANGENFUTTER TYP ER/COLLET CHUCK ER
JIS B 6339 · BT30



QUALITÄTSPASS	
<input checked="" type="checkbox"/>	Aufnahmekörper feingewuchtet Chuck body fine balanced U<1 gmm
<input checked="" type="checkbox"/>	Alle Funktionsflächen feinbearbeitet All functional surfaces fine machined
<input checked="" type="checkbox"/>	Kegeltoleranz AT3 Taper tolerance AT3

Verwendung:

Zum Spannen von Werkzeugen mit Zylinderschaft in Spannzangen nach ISO 15488 (früher: DIN 6499).

Use:

For clamping tools with cylindrical shank in collets according to ISO 15488 (formerly DIN 6499).

JIS B 6339 BT30 Form AD

– Lieferumfang: komplett mit HS Spannmutter (feingewuchtet, mit Gleitbeschichtung für erhöhte Spannkraft)


JIS B 6339 BT30 form AD

– Included in delivery: locknut type HS (fine balanced, with slide coating for higher clamping forces)


ER	11	16	20	25	32
Ø D [mm]	19	28	34	42	50
Spannbereich/Clamping range [mm]	0,5–7,0	0,5–10,0	1,5–13,0	1,0–16,0	1,5–20
L [mm]	26,5	32,5	38,5	41	52
Maß/Length A [mm] ultrakurz/ultra short	50	50	50	—	60
Bestell-Nr./Order No. 30.525...	.11	.16	.20	—	.32
Maß/Length A [mm] kurz/short	60	60	60	60	—
Bestell-Nr./Order No. 30.520...	.11	.16	.20	.25	—
Maß/Length A [mm] ZG80	—	80	80	80	—
Bestell-Nr./Order No. 30.523...	—	.16	.20	.25	—
Maß/Length A [mm] ZG90	—	90	90	90	—
Bestell-Nr./Order No. 30.528...	—	.16	.20	.25	—
Maß/Length A [mm] lang/long	100	100	100	100	—
Bestell-Nr./Order No. 30.521...	.11	.16	.20	.25	—

Zubehör/Accessories

Spannzangen ER/Collets ER  Siehe Seite 664/See page 664

Schrumpfspannzangen/Shrink Fit Collets  Siehe Seite 658/See page 658


Spannmutter (vorgewuchtet)/Locknut (pre-balanced)

Größe/Size  ER 11 ER 16 ER 20 ER 25 ER 32
Bestell-Nr./Order No. 83.912... .11 .16 .20 .25 .32

Spannmutter HS (feingewuchtet)/Locknut HS (fine-balanced)

Größe/Size  — ER 16 ER 20 ER 25 ER 32
Bestell-Nr./Order No. 83.912... .16.HS .20.HS .25.HS .32.HS


Gabelschlüssel/Fork wrench


Größe/Size  ER 11 ER 16 ER 20 — —
Bestell-Nr./Order No. 84.200... .11 .16 .20


Spannschlüssel/Clamping wrench

Größe/Size  — — — ER 25 ER 32
Bestell-Nr./Order No. 84.200... .25 .32

Wuchtringe/Balancing index rings

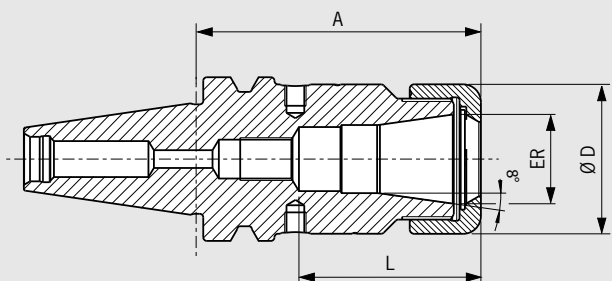
Größe/Size lang/überlang/long/oversize  ER 11 ER 16 ER 20 ER 25 ER 32
Bestell-Nr./Order No. 79.350... .19 .28 .34 .42 .48

Anzugsbolzen/Pull studs  Siehe Seite 677/See page 677

Schrumpferlängerungen/Shrink fit extensions  Siehe Seite 654/See page 654

POWER COLLET CHUCK JIS B 6339 · BT30

CERTIFICATE OF QUALITY	
<input checked="" type="checkbox"/>	Aufnahmekörper feingewuchtet
<input checked="" type="checkbox"/>	Chuck body fine balanced
	U < 1 gmm
<input checked="" type="checkbox"/>	Alle Funktionsflächen feinbearbeitet
<input checked="" type="checkbox"/>	All functional surfaces fine machined
<input checked="" type="checkbox"/>	Kegeltoleranz AT3
<input checked="" type="checkbox"/>	Taper tolerance AT3
<input checked="" type="checkbox"/>	Kühlmittelzufuhr Form AD
<input checked="" type="checkbox"/>	Coolant supply form AD



Das Power Collet Chuck ist das Spannzangenfutter für höchste Zerspanleistung bei der Hochgeschwindigkeitsbearbeitung. Das optimierte Design mit verbesserter Bauweise verbindet hohe Steifigkeit mit Schwingungsdämpfung. Das schont Maschine, Spindel und Werkzeug. Das universelle Power Collet Chuck ist ein einzigartiges Hochleistungs-spannfutter, das auch mit Standard-Spannzangen eingesetzt werden kann.

The Power Collet Chuck is the collet chuck for the highest machining capacity in high-speed manufacturing. The optimized design with better construction combines high rigidity with vibration dampening features, giving more protection to machines, spindles and tools. The universal Power Collet Chuck is a unique high performance chuck that can also be used with standard collets.

- Hohe Rundlaufgenauigkeit: 0,003 mm bei 3 × D mit HAIMER Power Collets
- Auch für Standard-Spannzangen ER nach ISO 15488 (Achtung: Bei Verwendung von Standard ER Spannzangen wird das A-Maß länger)
- Hohe Steifigkeit
- Höhere Laufruhe durch vibrationsarme Geometrie, dadurch bessere Oberflächengüte und Schonung von Werkzeug, Spindel und Maschine
- Erhöhte Zerspanleistung durch höhere Drehzahlen, höhere Vorschübe und größere Spantiefe
- Kürzere Bearbeitungszeiten, bessere Maßhaltigkeit, hohe Spannkraft
- Für Hochgeschwindigkeitsbearbeitung und Schwerzerspannung gleichermaßen geeignet
- Mit Gewindebohrungen zum Auswuchten mit Schrauben
- Optional mit Cool Jet bei Power Collet Spannzangen
- Sortiment Power Collet Spannzangen siehe Seite 668

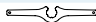
- High runout accuracy: 0,003 mm at 3 × D with HAIMER Power Collets
- Also for standard collets ER according to ISO 15488 (Attention: By using standard collet ER length A will get longer)
- High rigidity
- Smoother running thanks to vibration absorbing geometry, therefore better surface quality and protection of tools, spindles and machines
- Increased machining capacity due to higher spindle speeds, higher feed rates and larger cutting depths
- Shorter processing times, higher machining accuracy, high clamping force
- Equally suited to high-speed manufacturing and heavy milling
- With threaded holes in order to balance with balancing screws
- Optional: Cool Jet bores on Power Collets
- Product range of Power Collets on pages 668


ER	16	25	32
Ø D [mm]	28	42	50
Spannbereich/Clamping range [mm]	2,0–10,0	2,0–16,0	2,0–20,0
L [mm]	43	51	53
Maß/Length A [mm] ultrakurz/ultra short	55 ¹⁾	55 ¹⁾	55 ¹⁾
Bestell-Nr./Order No. 30.525...	.16.3	.25.3	.32.3
Maß/Length A [mm] kurz/short	80	80	80
Bestell-Nr./Order No. 30.520...	.16.3	.25.3	.32.3

Zubehör/Accessories

Power Collet Spannmutter/Locknut (fine-balanced)

Größe/Size	ER 16	ER 25	ER 32
Bestell-Nr./Order No. 83.914...	.16	.25	.32

Power Collet Spannschlüssel/Clamping wrench  Siehe Seite 671/See page 671

Torque Master Drehmomentschlüssel/Torque Master torque wrench  Siehe Seite 670/See page 670


Bestell-Nr./Order No. 84.600.00

Power Collet Spannzangen/Power Collets  Siehe Seite 668/See page 668

Power Collet Spannzangen mit Safe-Lock/Power Collets with Safe-Lock  Siehe Seite 669/See page 669

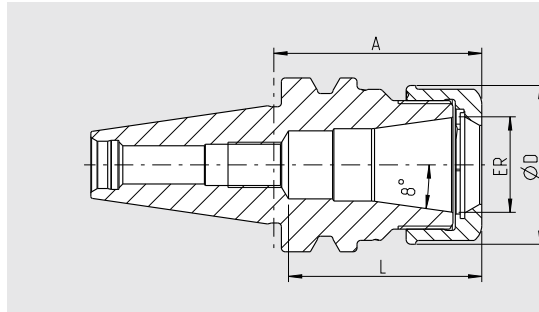
Cool Jet Bohrungen für Power Collet Spannzangen/Cool Jet bores for Power Collets  Siehe Seite 669/See page 669

Bestell-Nr./Order No. 91.100.27

Schrumpfspannzangen/Shrink Fit Collets  Siehe Seite 658/See page 658

1) Ohne Gewindebohrungen zum Auswuchten mit Schrauben
Without threaded holes in order to balance with balancing screws

HIGH PRECISION COLLET CHUCK JIS B 6339 · BT30



QUALITÄTSPASS	
<input checked="" type="checkbox"/>	Aufnahmekörper feingewuchtet
<input checked="" type="checkbox"/>	Chuck body fine balanced
	U < 1 gmm
<input checked="" type="checkbox"/>	Alle Funktionsflächen feinbearbeitet
<input checked="" type="checkbox"/>	All functional surfaces fine machined
<input checked="" type="checkbox"/>	Kegeltoleranz AT3
<input checked="" type="checkbox"/>	Taper tolerance AT3
<input checked="" type="checkbox"/>	Kühlmittelzufuhr Form AD
<input checked="" type="checkbox"/>	Coolant supply form AD

Das High Precision Collet Chuck ist das Spannzangenfutter für höchste Zerspanleistung bei der Hochgeschwindigkeitsbearbeitung. Das optimierte Design mit verbesserter Bauweise verbindet hohe Steifigkeit mit Schwingungsdämpfung und Geräuschreduzierung. Das schont Maschine, Spindel und Werkzeug. Das Futter ist speziell geeignet für die Mikro- und Feinbearbeitung (z.B. in der Medizintechnik und Uhrenindustrie).

The High Precision Collet Chuck is the collet chuck for highest metal removal rates in high-speed cutting. The optimized design with better construction combines high rigidity with vibration dampening and noise-reducing features, giving more protection to machines, spindles and tools. The chuck is especially suitable for micro and fine machining (e.g. in the medical or watchmaking industry)

- Mit speziell beschichteter Glattmutter bestmöglich gewuchtet < 1 gmm
- Hohe Rundlaufgenauigkeit: 0,003 mm bei 3 × D mit HAIMER Power Collets
- Auch für Standard-Spannzangen ER nach ISO 15488 (Achtung: Bei Verwendung von Standard ER Spannzangen wird das A-Maß länger)
- Hohe Steifigkeit
- Höhere Laufruhe durch vibrationsarme Geometrie, dadurch bessere Oberflächengüte und Schonung von Werkzeug, Spindel und Maschine
- Erhöhte Zerspanleistung durch höhere Drehzahlen, höhere Vorschübe und größere Spantiefe
- Kürzere Bearbeitungszeiten, bessere Maßhaltigkeit, hohe Spannkraft
- Für Hochgeschwindigkeitsbearbeitung und Schwerzerspannung gleichermaßen geeignet
- Mit Gewindebohrungen zum Auswuchten mit Schrauben
- Optional mit Cool Jet bei Power Collet Spannzangen
- Sortiment Power Collet Spannzangen siehe Seite 668

- With a specially coated smooth locknut, balanced at < 1 gmm
- High runout accuracy: 0,003 mm at 3 × D with HAIMER Power Collets
- Also for standard collets ER according to ISO 15488 (Attention: By using standard collet ER length A will get longer)
- High rigidity
- Smoother running thanks to vibration absorbing geometry, therefore better surface quality and protection of tools, spindles and machines
- Increased machining capacity due to higher spindle speeds, higher feed rates and larger cutting depths
- Shorter processing times, higher machining accuracy, high clamping force
- Equally suited to high-speed manufacturing and heavy milling
- With threaded holes in order to balance with balancing screws
- Optional: Cool Jet bores on Power Collets
- Product range of Power Collets see page 668

ER	16	25	32
Ø D [mm]	28	42	50
Spannbereich/Clamping range [mm]	2,0–10,0	2,0–16,0	2,0–20,0
L [mm]	43	51	53
Maß/Length A [mm] ultrakurz/ultra short	55 ¹⁾	55 ¹⁾	55 ¹⁾
Bestell-Nr./Order No. 30.525...	.16.3.HP	.25.3.HP	.32.3.HP
Maß/Length A [mm] kurz/short	80	80	80
Bestell-Nr./Order No. 30.520...	.16.3.HP	.25.3.HP	.32.3.HP

Zubehör/Accessories

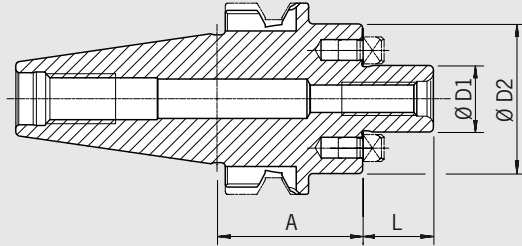
High Precision Glattmutter (feingewuchtet)/High Precision Smooth Locknut (fine-balanced)		Siehe Seite 672/See page 672
Größe/Size	ER 16 ER 25 ER 32	
Bestell-Nr./Order No. 83.914...	.16.1 .25.1 .32.1	
Rollenspannschlüssel/Roller bearing wrench		Siehe Seite 672/See page 672
Bestell-Nr./Order No. 84.650...	.16.1 .25.1	.32.1
Spannzangen ER/Collets ER		Siehe Seite 664/See page 664
Schrumpfspannzangen/Shrink Fit Collets		Siehe Seite 659/See page 659
Power Collet Spannzangen/Power Collets		Siehe Seite 668/See page 668
Power Collet Spannzangen mit Safe-Lock/Power Collets with Safe-Lock		Siehe Seite 669/See page 669
Cool Jet Bohrungen für Power Collet Spannzangen/Cool Jet bores for Power Collets		Siehe Seite 669/See page 669
Bestell-Nr./Order No. 91.100.27		

1) Ohne Gewindebohrungen zum Auswuchten mit Schrauben
Without threaded holes in order to balance with balancing screws

MESSERKOPF-AUFNAHME/FACE MILL ARBOR
JIS B 6339 · BT30

CERTIFICATE OF QUALITY

- Aufnahmekörper feingewuchtet
- Chuck body fine balanced
U < 1 gmm
- Alle Funktionsflächen feinbearbeitet
- All functional surfaces fine machined
- Kegeltoleranz AT3
- Taper tolerance AT3



Verwendung:

Zur Aufnahme von Messerköpfen und Fräsern mit Quernut DIN 1880.

Ähnlich DIN 6357 mit Steilkegel **JIS B 6339 BT30 Form AD.**

- Lieferumfang: komplett mit Fräseranzugsschraube
- Kühlmittel-Austrittsbohrungen an der Stirnseite für Fräser und Innenkühlung

Use:

For holding face mill cutters and milling cutters with radial driving slot DIN 1880.

Similar to DIN 6357 with taper **JIS B 6339 BT30 form AD.**

- Included in delivery: complete with tightening bolt
- With coolant exit bores on the end face for milling cutters with central cooling

Spann/Clamping	Ø D1 [mm]	16	22	27
	Ø D2 [mm]	36	42	42
	L [mm]	17	19	21
Maß/Length A [mm]	kurz/short	35	35	35
Bestell-Nr./Order No.	30.550...	.16.KKB	.22.KKB	.27.KKB



Zubehör/Accessories

Fräseranzugsschraube/Tightening bolt

Größe/Size D1		16	22	27
Bestell-Nr./Order No.	85.300...	.16	.22	.27



Schlüssel/Wrench

Größe/Size D1		16	22	27
Bestell-Nr./Order No.	84.400...	.16	.22	.27

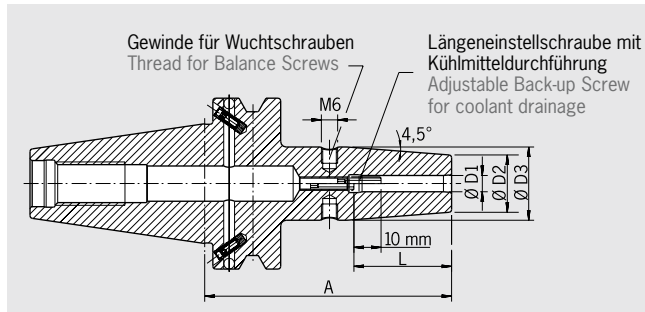


Anzugsbolzen/Pull studs



Siehe Seite 677/See page 677

SCHRUMPFUTTER/SHRINK FIT CHUCK JIS B 6339 · BT40



QUALITÄTSPASS	
<input checked="" type="checkbox"/>	Aufnahmekörper feingewuchtet
<input checked="" type="checkbox"/>	Chuck body fine balanced
	G2.5 25.000 1/min oder/ or U < 1 gmm
<input checked="" type="checkbox"/>	Alle Funktionsflächen feinbearbeitet
<input checked="" type="checkbox"/>	All functional surfaces fine machined
<input checked="" type="checkbox"/>	Kegeltoleranz AT3
<input checked="" type="checkbox"/>	Taper tolerance AT3
<input checked="" type="checkbox"/>	Kühlmittelzufuhr Form ADB
<input checked="" type="checkbox"/>	Coolant supply form ADB

Verwendung:

Aufnahme für Induktiv-, Kontakt- und Heißluftschumpfergeräte geeignet.

Use:

Suitable for all shrinking units.

JIS B 6339 BT40 Form ADB

Form ADB bedeutet: zentrale Kühlmittelzufuhr und wiederverschließbare Kühlmittelkanäle am Bund.

- Hitzebeständiger Warmarbeitsstahl
- Gehärtet 54-2 HRC
- Für HSS- und HM-Werkzeuge geeignet
- Schafttoleranz h6
- Mit Gewindebohrungen zum Auswuchten mit Schrauben
- Lieferumfang: mit Längeneinstellschraube
- Kühlung mit Cool Jet gegen Aufpreis (siehe Seite 426)
- Kühlung mit Cool Flash gegen Aufpreis (siehe Seiten 424/425)

JIS B 6339 BT40 form ADB

Form ADB means: central coolant supply and coolant channels through the flange which can be sealed again.

- Heat resistant hot-working steel
- Hardened 54-2 HRC
- For HSS and solid carbide tools
- Shank tolerance h6
- With threaded holes in order to balance with balancing screws
- Included in delivery: Shrink fit chuck with back-up screw
- Cooling with Cool Jet for an extra charge (see page 426)
- Cooling with Cool Flash for an extra charge (see pages 424/425)

Standard-Ausführung, ähnlich DIN 69882-8/Standard version, similar to DIN 69882-8

Spann/Clamping	Ø D1 [mm]	03	04	05	06	08	10	12	14	16	18	20	25	32
	Ø D2 [mm]	10	10	10	21	21	24	24	27	27	33	33	44	44
	Ø D3 [mm]	—	—	—	27	27	32	32	34	34	42	42	53	53
	L [mm]	9	12	15	36	36	42	47	47	50	50	52	58	58
Maß/Length A [mm]	kurz/short	90 ¹⁾	90 ¹⁾	90 ¹⁾	90	90	90	90	90	90	90	90	100	100
Bestell-Nr./Order No.	40.640...	.03.1	.04.1	.05.1	.06	.08	.10	.12	.14	.16	.18	.20	.25	.32
Maß/Length A [mm]	ZG130	—	—	—	130	130	130	130	130	130	130	130	130	—
Bestell-Nr./Order No.	40.644...				.06	.08	.10	.12	.14	.16	.18	.20	.25	
Maß/Length A [mm]	überlang/oversize	—	—	—	160	160	160	160	160	160	160	160	160	—
Bestell-Nr./Order No.	40.642...				.06	.08	.10	.12	.14	.16	.18	.20	.25	
Maß/Length A [mm]	ZG200	—	—	—	200	200	200	200	200	200	200	200	200	—
Bestell-Nr./Order No.	40.646...				.06	.08	.10	.12	.14	.16	.18	.20	.25	

Standard-Ausführung, mit Cool Jet (Ø 3-5 mm Kühlung durch Schlitz)/Standard version, with Cool Jet (Ø 3-5 mm Cooling with slits)

Spann/Clamping	Ø D1 [mm]	03	04	05	06	08	10	12	14	16	20	25
	Ø D2 [mm]	10	10	10	21	21	24	24	27	27	33	44
	Ø D3 [mm]	—	—	—	27	27	32	32	34	34	42	53
	L [mm]	9	12	15	36	36	42	47	47	50	52	58
Maß/Length A [mm]	kurz/short	90 ²⁾	90 ²⁾	90 ²⁾	90	90	90	90	90	90	90	100
Bestell-Nr./Order No.	40.640...	.03	.04	.05	.06.2	.08.2	.10.2	.12.2	.14.2	.16.2	.20.2	.25.2

Standard-Ausführung, mit Safe-Lock Auszugsicherung/Standard version, with Safe-Lock pull out protection

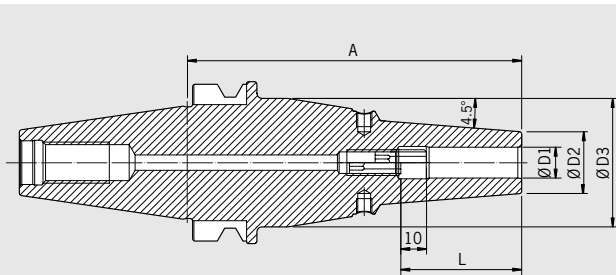
Spann/Clamping	Ø D1 [mm]	06	08	10	12	14	16	18	20	25	32
	Ø D2 [mm]	21	21	24	24	27	27	33	33	44	44
	Ø D3 [mm]	27	27	32	32	34	34	42	42	53	53
	L [mm]	36	36	42	47	47	50	50	52	58	58
Maß/Length A [mm]	kurz/short	90 ³⁾	90 ³⁾	90 ³⁾	90 ³⁾	90 ³⁾	90 ³⁾	90 ³⁾	90 ³⁾	100 ³⁾	100 ³⁾
Bestell-Nr./Order No.	40.640...	.06.7	.08.7	.10.7	.12.7	.14.7	.16.7	.18.7	.20.7	.25.7	.32.7

1) Ohne Einstellschraube, ohne Gewinde für Wuchtschrauben, ohne Schlitz in der Spannbohrung für Kühlmittelzufuhr
Without back-up screw, without thread for balancing screws, without slits along the clamping bore for cooling from outside
2) Ohne Einstellschraube, ohne Gewinde für Wuchtschrauben, mit Schlitz in der Spannbohrung für Kühlmittelzufuhr
Without back-up screw, without thread for balancing screws, with slits along the clamping bore for cooling from outside
3) Mit Vorspannfeder/With tension spring

POWER SHRINK CHUCK JIS B 6339 · BT40

CERTIFICATE OF QUALITY

- Aufnahmekörper feingewuchtet
 Chuck body fine balanced
G2.5 25.000 1/min
oder/or U<1 gmm
- Alle Funktionsflächen feinbearbeitet
 All functional surfaces fine machined
- Kegeltoleranz AT3
 Taper tolerance AT3
- Kühlmittelzufuhr Form ADB
 Coolant supply form ADB
- Cool Jet, verschleißbar
 Cool Jet, can be sealed



Das Power Shrink Chuck ist das Schrumpffutter für höchste Zerspanleistung bei der Hochgeschwindigkeitsbearbeitung. Das optimierte Design verbindet hohe Steifigkeit mit Schwingungsdämpfung. Das schont Maschine, Spindel und Werkzeug.

- Erhöhte Zerspanleistung durch höhere Drehzahlen, höhere Vorschübe und größere Spantiefe
- Kürzere Bearbeitungszeiten, bessere Maßhaltigkeit
- Höhere Laufruhe, dadurch bessere Oberflächengüte und Schonung von Werkzeug, Spindel und Maschine
- Mit Gewindebohrungen zum Auswuchten mit Schrauben
- Mit verschleißbaren Cool Jet Bohrungen
- Kühlung mit Cool Flash gegen Aufpreis (siehe Seiten 424/425)

Die langen Ausführungen (A=130 und 160) mit schlanker Spitze sind besonders universell einsetzbar.

- Hohe Steifigkeit, schlank an der Spitze, vibrationsdämpfend
- Hohe Spannkraft
- Für Hochgeschwindigkeitsbearbeitung und Schwerzerspannung gleichermaßen geeignet
- Universell anwendbar, spart Plätze im Werkzeugmagazin

The Power Shrink Chuck is the shrink fit chuck for highest machining capacity in high-speed manufacturing. The optimized design combines high rigidity with dampening vibrations, therefore giving more protection to machines, spindles and tools.

- Increased machining capacity due to higher spindle speed, higher feed and larger cutting depth
- Shorter processing times, higher machining accuracy
- Quieter running, therefore better surface quality and protection of tools, spindles and machines
- With threaded holes in order to balance with balancing screws
- Cool Jet bores that can be sealed included
- Cooling with Cool Flash for an extra charge (see pages 424/425)

The long versions (A=130 and 160) with slim tips are especially versatile to use.

- High rigidity, slim at the tip, dampen vibrations
- High clamping force
- Equally suited to high-speed manufacturing and heavy milling
- Universal usage, saves space in tool magazine

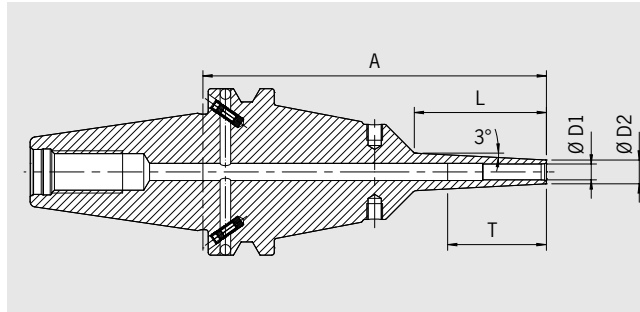
BT40

Spann/Clamping	Ø D1 [mm]		06	08	10	12	14	16	18	20	25	32
	Ø D2 [mm] ultrakurz/ultra short		22	22	26,5	26,5	29,5	29,5	35,5	35,5	45,5	45,5
	L [mm] ultrakurz/ultra short		36	36	42	47	47	50	50	52	58	58
Maß/Length A [mm]	ultrakurz/ultra short		70	70	70	70	75	75	75	75	85	85
Bestell-Nr./Order No.	40.645...		.06.3	.08.3	.10.3	.12.3	.14.3	.16.3	.18.3	.20.3	.25.3	.32.3
	Ø D2 [mm]		21	21	24	24	27	27	33	33		
	Ø D3 [mm]		50	50	50	50	50	50	50	50		
	L [mm]		36	36	42	47	47	50	50	52		
Maß/Length A [mm]	ZG130		130	130	130	130	130	130	130	130		
Bestell-Nr./Order No.	40.644...		.06.3	.08.3	.10.3	.12.3	.14.3	.16.3	.18.3	.20.3		
Maß/Length A [mm]	überlang/oversize		160	160	160	160	160	160	160	160		
Bestell-Nr./Order No.	40.642...		.06.3	.08.3	.10.3	.12.3	.14.3	.16.3	.18.3	.20.3		

Power Shrink Chuck mit Safe-Lock/Power Shrink Chuck with Safe-Lock

Spann/Clamping	Ø D1 [mm]		06	08	10	12	14	16	18	20	25	32
	Ø D2 [mm] ultrakurz/ultra short		22	22	26,5	26,5	29,5	29,5	35,5	35,5	45,5	45,5
	L [mm] ultrakurz/ultra short		36	36	42	47	47	50	50	52	58	58
Maß/Length A [mm]	ultrakurz/ultra short		70	70	70	70	75	75	75	75	85	85
Bestell-Nr./Order No.	40.645...		.06.37	.08.37	.10.37	.12.37	.14.37	.16.37	.18.37	.20.37	.25.37	.32.37
	Ø D2 [mm]		21	21	24	24	27	27	33	33		
	Ø D3 [mm]		50	50	50	50	50	50	50	50		
	L [mm]		36	36	42	47	47	50	50	52		
Maß/Length A [mm]	ZG130		130	130	130	130	130	130	130	130		
Bestell-Nr./Order No.	40.644...		.06.37	.08.37	.10.37	.12.37	.14.37	.16.37	.18.37	.20.37		
Maß/Length A [mm]	überlang/oversize		160	160	160	160	160	160	160	160		
Bestell-Nr./Order No.	40.642...		.06.37	.08.37	.10.37	.12.37	.14.37	.16.37	.18.37	.20.37		

POWER MINI SHRINK CHUCK
JIS B 6339 · BT40



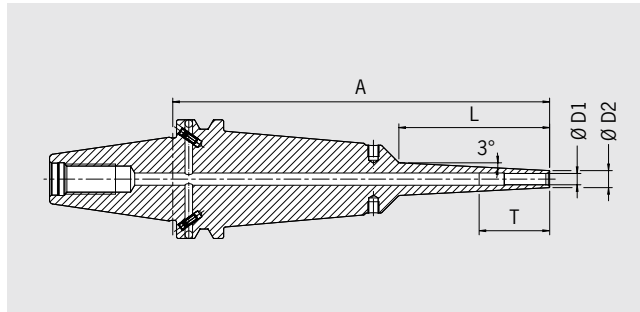
QUALITÄTSPASS	
<input checked="" type="checkbox"/>	Aufnahmekörper feingewuchtet
<input checked="" type="checkbox"/>	Chuck body fine balanced
	G2.5 25.000 1/min oder/ or U < 1 gmm
<input checked="" type="checkbox"/>	Alle Funktionsflächen feinbearbeitet
<input checked="" type="checkbox"/>	All functional surfaces fine machined
<input checked="" type="checkbox"/>	Kegeltoleranz AT3
<input checked="" type="checkbox"/>	Taper tolerance AT3
<input checked="" type="checkbox"/>	Kühlmittelzufuhr Form ADB
<input checked="" type="checkbox"/>	Coolant supply form ADB

Das Power Mini Shrink Chuck ist ideal für die 5-Achs-Bearbeitung im Formenbau und in der Medizintechnik. An der Spitze sind sie extrem schlank, wie von unseren Mini Shrink Chucks gewohnt. An der Basis sind sie aber verstärkt. Dadurch ist auch bei langer Auskraglänge eine effiziente Fräsbearbeitung mit angestelltem Werkzeug möglich.

Power Mini Shrink Chuck is perfect for 5-axis-machining in the die & mould and in the medical industry. Very slim at the top like the HAIMER Mini Shrink Chucks, the Power Mini Shrink is reinforced at the base. Thereby efficient milling is possible with an angled tool even at long protruding lengths.

- 2 Varianten: Standard (3 mm Wandstärke) und extra schlank (1,5 mm Wandstärke)
- 3° Schräge im Bereich der Spitze
- Mit Gewindebohrungen zum Auswuchten mit Schrauben
- Für HM-Werkzeuge mit Schaft-Toleranz h6
- **Achtung: Schrumpfen nur mit Schrumpf- und Kühlhülsen**

- 2 types: Standard (3 mm wall thickness) and extra slim (1,5 mm wall thickness)
- 3° slope at the top
- With threaded holes in order to balance with balancing screws
- For solid carbide tools with shank tolerance h6
- **Attention: Shrinking only with shrink and cooling adapter**



QUALITÄTSPASS	
<input checked="" type="checkbox"/>	Aufnahmekörper feingewuchtet
<input checked="" type="checkbox"/>	Chuck body fine balanced
	G2.5 25.000 1/min oder/ or U < 1 gmm
<input checked="" type="checkbox"/>	Alle Funktionsflächen feinbearbeitet
<input checked="" type="checkbox"/>	All functional surfaces fine machined
<input checked="" type="checkbox"/>	Kegeltoleranz AT3
<input checked="" type="checkbox"/>	Taper tolerance AT3
<input checked="" type="checkbox"/>	Kühlmittelzufuhr Form ADB
<input checked="" type="checkbox"/>	Coolant supply form ADB

BT40

Spann/Clamping	Ø D1 [mm]	03	04	05	06	08	10	12	16
Ø D2 [mm] standard		09	10	11	12	14	16	18	24
Ø D2 [mm] extra schlank/extra slim		06	07	08	09	11	13	15	—
T [mm]		—	—	—	—	—	68	75	75
L [mm] ZG130		50	50	50	50	50	50	50	50
Maß/Length A [mm] ZG130		130	130	130	130	130	130	130	130
Bestell-Nr./Order No. standard	40.684...	.03.8	.04.8	.05.8	.06.8	.08.8	.10.8	.12.8	.16.8
Bestell-Nr./Order No. extra schlank/extra slim	40.674...	.03.8	.04.8	.05.8	.06.8	.08.8	.10.8	.12.8	—
L [mm]		80	80	80	80	80	80	80	80
Maß/Length A [mm] überlang/oversize		160	160	160	160	160	160	160	160
Bestell-Nr./Order No. standard	40.682...	.03.8	.04.8	.05.8	.06.8	.08.8	.10.8	.12.8	.16.8
Bestell-Nr./Order No. extra schlank/extra slim	40.672...	.03.8	.04.8	.05.8	.06.8	.08.8	.10.8	.12.8	—
Maß/Length A [mm] ZG200		200	200	200	200	200	200	200	200
Bestell-Nr./Order No. standard	40.686...	.03.8	.04.8	.05.8	.06.8	.08.8	.10.8	.12.8	.16.8
Bestell-Nr./Order No. extra schlank/extra slim	40.676...	.03.8	.04.8	.05.8	.06.8	.08.8	.10.8	.12.8	—

Zubehör/Accessories

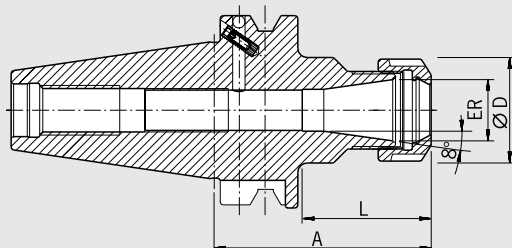
Schrumpf- und Kühlhülsen für Mini Shrink/Shrink and cooling adapter for Mini Shrink

Siehe Seite 511/See page 511

SPANNZANGENFUTTER TYP ER/COLLET CHUCK ER JIS B 6339 · BT40

CERTIFICATE OF QUALITY

- Aufnahmekörper feingewuchtet
 Chuck body fine balanced
G2.5 22.000 1/min
- Alle Funktionsflächen feinbearbeitet
 All functional surfaces fine machined
- Kegeltoleranz AT3
 Taper tolerance AT3
- Kühlmittelzufuhr Form ADB
 Coolant supply form ADB



Verwendung:

Zum Spannen von Werkzeugen mit Zylinderschaft in Spannzangen nach ISO 15488 (früher: DIN 6499).

Mit Steilkegel **JIS B 6339 BT40 Form ADB**.

Form ADB bedeutet: zentrale Kühlmittelzufuhr und wiederverschließbare Kühlmittelkanäle am Bund.

- Lieferumfang: komplett mit Spannmutter (gewuchtet, mit Gleitbeschichtung für erhöhte Spannkraft)
- Spannmutter Typ HS (High-Speed, feingewuchtet, mit Gleitbeschichtung für erhöhte Spannkraft) gegen Aufpreis
- Maß L vergrößerbar auf Anfrage

Use:

For clamping tools with cylindrical shank in collets according to ISO 15488 (formerly DIN 6499).

With taper **JIS B 6339 BT40 form ADB**.

Form ADB means: central coolant supply and coolant channels on the collar which can be sealed again.

- Included in delivery: locknut (balanced, with slide coating for higher clamping forces)
- Locknut type HS (High-Speed, fine balanced, with slide coating for higher clamping forces) for an extra charge
- Enlarging of size L upon request

ER	16	20	25	32	40
Ø D [mm]	28	34	42	50	63
Spannbereich/Clamping range [mm]	0,5–10,0	1,5–13,0	1,0–16,0	1,5–20,0	2,5–26,0
L [mm]	¹⁾	41,5	57	64	73
Maß/Length A [mm] kurz/short	70	70	70	70	70
Bestell-Nr./Order No. 40.520...	.16	.20	.25	.32	.40 ²⁾
Maß/Length A [mm] lang/long	100	100	100	100	100
Bestell-Nr./Order No. 40.521...	.16	.20	.25	.32	.40
Maß/Length A [mm] überlang/oversize	160	160	160	160	160
Bestell-Nr./Order No. 40.522...	.16	.20	.25	.32	.40

Zubehör/Accessories

Spannzangen ER/Collets ER



Siehe Seite 664/See page 664

Schrumpfspannzangen/Shrink Fit Collets



Siehe Seite 658/See page 658

Spannmutter (vorgewuchtet)/Locknut (pre-balanced)

Größe/Size



ER 16 ER 20 ER 25 ER 32 ER 40

Bestell-Nr./Order No. 83.912...

.16 .20 .25 .32 .40

Spannmutter HS (feingewuchtet)/Locknut HS (fine-balanced)

Größe/Size



ER 16 ER 20 ER 25 ER 32 ER 40

Bestell-Nr./Order No. 83.912...

.16.HS .20.HS .25.HS .32.HS .40.HS

Gabelschlüssel/Fork wrench

Größe/Size



ER 16 ER 20 — — —

Bestell-Nr./Order No. 84.200...

.16 .20

Spannschlüssel/Clamping wrench

Größe/Size



— — ER 25 ER 32 ER 40

Bestell-Nr./Order No. 84.200...

.25 .32 .40

Wuchtringe/Balancing index rings

Größe/Size



ER 16 ER 20 ER 25 ER 32 ER 40

Bestell-Nr./Order No. 79.350...

.28 .34 .42 .48 .52

Anzugsbolzen/Pull studs



Siehe Seite 677/See page 677

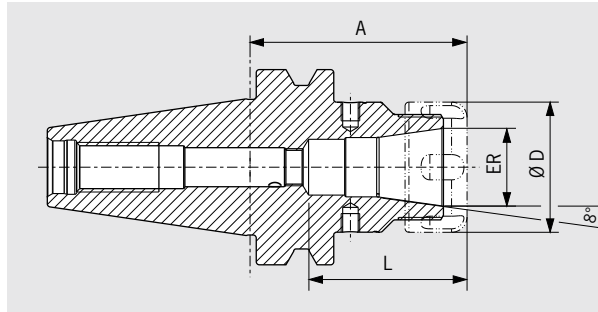
Schrumpferlängerungen/Shrink fit extensions



Siehe Seite 654/See page 654

1) Durchgebohrt/Drilled through
2) Maß L = 72 mm/Length L = 72 mm

POWER COLLET CHUCK
JIS B 6339 · BT40



QUALITÄTSPASS	
<input checked="" type="checkbox"/>	Aufnahmekörper feingewuchtet
<input checked="" type="checkbox"/>	Chuck body fine balanced
	G2.5 25.000 1/min
<input checked="" type="checkbox"/>	Alle Funktionsflächen feinbearbeitet
<input checked="" type="checkbox"/>	All functional surfaces fine machined
<input checked="" type="checkbox"/>	Kegeltoleranz AT3
<input checked="" type="checkbox"/>	Taper tolerance AT3
<input checked="" type="checkbox"/>	Kühlmittelzufuhr Form ADB
<input checked="" type="checkbox"/>	Coolant supply form ADB

Das Power Collet Chuck ist das Spannzangenfutter für höchste Zerspanleistung bei der Hochgeschwindigkeitsbearbeitung. Das optimierte Design mit verbesserter Bauweise verbindet hohe Steifigkeit mit Schwingungsdämpfung. Das schont Maschine, Spindel und Werkzeug. Das universelle Power Collet Chuck ist ein einzigartiges Hochleistungspannzangenfutter, das auch mit Standard-Spannzangen eingesetzt werden kann.

The Power Collet Chuck is the collet chuck for the highest machining capacity in high-speed manufacturing. The optimized design with better construction combines high rigidity with vibration dampening features, giving more protection to machines, spindles and tools. The universal Power Collet Chuck is a unique high performance chuck that can also be used with standard collets.

- Hohe Rundlaufgenauigkeit: 0,003 mm bei 3 x D mit HAIMER Power Collets
- Auch für Standard-Spannzangen ER nach ISO 15488 (Achtung: Bei Verwendung von Standard ER Spannzangen wird das A-Maß länger)
- Hohe Steifigkeit
- Höhere Laufruhe durch vibrationsarme Geometrie, dadurch bessere Oberflächengüte und Schonung von Werkzeug, Spindel und Maschine
- Erhöhte Zerspanleistung durch höhere Drehzahlen, höhere Vorschübe und größere Spantiefe
- Kürzere Bearbeitungszeiten, bessere Maßhaltigkeit, hohe Spannkraft
- Für Hochgeschwindigkeitsbearbeitung und Schwerzerspannung gleichermaßen geeignet
- Mit Gewindebohrungen zum Auswuchten mit Schrauben
- Optional mit Cool Jet bei Power Collet Spannzangen
- Sortiment Power Collet Spannzangen siehe Seite 668

- High runout accuracy: 0,003 mm at 3 x D with HAIMER Power Collets
- Also for standard collets ER according to ISO 15488 (Attention: By using standard collet ER length A will get longer)
- High rigidity
- Smoother running thanks to vibration absorbing geometry, therefore better surface quality and protection of tools, spindles and machines
- Increased machining capacity due to higher spindle speeds, higher feed rates and larger cutting depths
- Shorter processing times, higher machining accuracy, high clamping force
- Equally suited to high-speed manufacturing and heavy milling
- With threaded holes in order to balance with balancing screws
- Optional: Cool Jet bores on Power Collets
- Product range of Power Collets on pages 668

ER	16	25	32
Ø D [mm]	28	42	50
Spannbereich/Clamping range [mm]	2,0-10,0	2,0-16,0	2,0-20,0
L [mm]	43	51	53
Maß/Length A [mm] kurz/short	70	70	70 (L=64mm)
Bestell-Nr./Order No. 40.520...	.16.3	.25.3	.32.3
Maß/Length A [mm] lang/long	100	100	100
Bestell-Nr./Order No. 40.521...	.16.3	.25.3	.32.3
Maß/Length A [mm] überlang/oversize	160	160	160
Bestell-Nr./Order No. 40.522...	.16.3	.25.3	.32.3

Zubehör/Accessories

Power Collet Spannmutter/Locknut (fine-balanced)

Größe/Size	ER 16	ER 25	ER 32
Bestell-Nr./Order No. 83.914...	.16	.25	.32

Power Collet Spannschlüssel/Clamping wrench



Siehe Seite 671/See page 671

Torque Master Drehmomentschlüssel/Torque Master torque wrench

Bestell-Nr./Order No. 84.600.00



Siehe Seite 670/See page 670

Power Collet Spannzangen/Power Collets

Siehe Seite 668/See page 668

Power Collet Spannzangen mit Safe-Lock/Power Collets with Safe-Lock

Siehe Seite 669/See page 669

Cool Jet Bohrungen für Power Collet Spannzangen/Cool Jet bores for Power Collets

Bestell-Nr./Order No. 91.100.27

Siehe Seite 669/See page 669

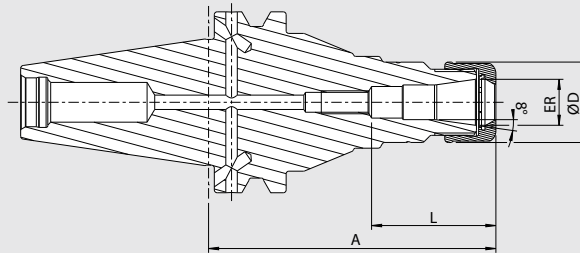
Schrumpfspannzangen/Shrink Fit Collets



Siehe Seite 658/See page 658

HIGH PRECISION COLLET CHUCK JIS B 6339 · BT40

CERTIFICATE OF QUALITY	
<input checked="" type="checkbox"/>	Aufnahmekörper feingewuchtet
<input checked="" type="checkbox"/>	Chuck body fine balanced
	G2.5 30.000 1/min
<input checked="" type="checkbox"/>	Alle Funktionsflächen feinbearbeitet
<input checked="" type="checkbox"/>	All functional surfaces fine machined
<input checked="" type="checkbox"/>	Kegeltoleranz AT3
<input checked="" type="checkbox"/>	Taper tolerance AT3
<input checked="" type="checkbox"/>	Kühlmitteleinlass Form ADB
<input checked="" type="checkbox"/>	Coolant supply form ADB



Das High Precision Collet Chuck ist das Spannzangenfutter für höchste Zerspanleistung bei der Hochgeschwindigkeitsbearbeitung. Das optimierte Design mit verbesserter Bauweise verbindet hohe Steifigkeit mit Schwingungsdämpfung und Geräuschreduzierung. Das schont Maschine, Spindel und Werkzeug.

- Mit speziell beschichteter Glattmutter bestmöglich gewuchtet < 1 gmm
- Hohe Rundlaufgenauigkeit: 0,003 mm bei 3 × D mit HAIMER Power Collets
- Auch für Standard-Spannzangen ER nach ISO 15488 (Achtung: Bei Verwendung von Standard ER Spannzangen wird das A-Maß länger)
- Hohe Steifigkeit
- Höhere Laufruhe durch vibrationsarme Geometrie, dadurch bessere Oberflächengüte und Schonung von Werkzeug, Spindel und Maschine
- Erhöhte Zerspanleistung durch höhere Drehzahlen, höhere Vorschübe und größere Spantiefe
- Kürzere Bearbeitungszeiten, bessere Maßhaltigkeit, hohe Spannkraft
- Für Hochgeschwindigkeitsbearbeitung und Schwerzerspannung gleichermaßen geeignet
- Mit Gewindebohrungen zum Auswuchten mit Schrauben
- Optional mit Cool Jet bei Power Collet Spannzangen
- Sortiment Power Collet Spannzangen siehe Seite 668

The High Precision Collet Chuck is the collet chuck for highest metal removal rates in high-speed cutting. The optimized design with better construction combines high rigidity with vibration dampening and noise-reducing features, giving more protection to machines, spindles and tools.

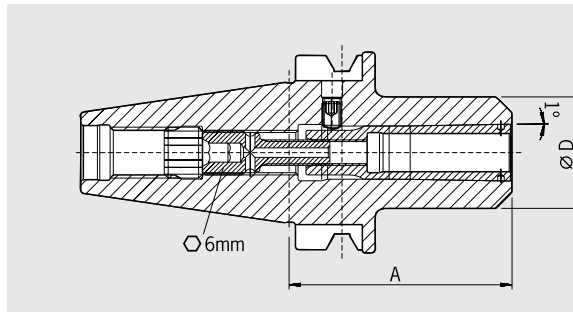
- With a specially coated smooth locknut, balanced at < 1 gmm
- High runout accuracy: 0,003 mm at 3 × D with HAIMER Power Collets
- Also for standard collets ER according to ISO 15488 (Attention: By using standard collet ER length A will get longer)
- High rigidity
- Smoother running thanks to vibration absorbing geometry, therefore better surface quality and protection of tools, spindles and machines
- Increased machining capacity due to higher spindle speeds, higher feed rates and larger cutting depths
- Shorter processing times, higher machining accuracy, high clamping force
- Equally suited to high-speed manufacturing and heavy milling
- With threaded holes in order to balance with balancing screws
- Optional: Cool Jet bores on Power Collets
- Product range of Power Collets see page 668

ER	16	25	32
Ø D [mm]	28	42	50
Spannbereich/Clamping range [mm]	2,0–10,0	2,0–16,0	2,0–20,0
L [mm]	43	51	53
Maß/Length A [mm] kurz/short	70	70	70 (L=64mm)
Bestell-Nr./Order No. 40.520...	.16.3.HP	.25.3.HP	.32.3.HP
Maß/Length A [mm] lang/long	100	100	100
Bestell-Nr./Order No. 40.521...	.16.3.HP	.25.3.HP	.32.3.HP
Maß/Length A [mm] überlang/oversize	160	160	160
Bestell-Nr./Order No. 40.522...	.16.3.HP	.25.3.HP	.32.3.HP

Zubehör/Accessories

High Precision Glattmutter (feingewuchtet)/High Precision Smooth Locknut (fine-balanced)	Siehe Seite 672/See page 672	
Größe/Size	ER 16	ER 25
Bestell-Nr./Order No. 83.914...	.16.1	.25.1
Rollenspannschlüssel/Roller bearing wrench	Siehe Seite 672/See page 672	
Bestell-Nr./Order No. 84.650...	.16.1	.25.1
Spannzangen ER/Collets ER	Siehe Seite 664/See page 664	
Schrumpfspannzangen/Shrink Fit Collets	Siehe Seite 659/See page 659	
Power Collet Spannzangen/Power Collets	Siehe Seite 668/See page 668	
Power Collet Spannzangen mit Safe-Lock/Power Collets with Safe-Lock	Siehe Seite 669/See page 669	
Cool Jet Bohrungen für Power Collet Spannzangen/Cool Jet bores for Power Collets	Siehe Seite 669/See page 669	
Bestell-Nr./Order No. 91.100.27		

HOCHGENAUIGKEITSFUTTER/HIGH-PRECISION CHUCK JIS B 6339 · BT40



QUALITÄTSPASS	
<input checked="" type="checkbox"/>	Aufnahme feingewuchtet
<input checked="" type="checkbox"/>	Chuck fine balanced
	G2.5 25.000 1/min
<input checked="" type="checkbox"/>	Alle Funktionsflächen feinbearbeitet
<input checked="" type="checkbox"/>	All functional surfaces fine machined
<input checked="" type="checkbox"/>	Kegeltoleranz AT3
<input checked="" type="checkbox"/>	Taper tolerance AT3
<input checked="" type="checkbox"/>	Kühlmittelezufuhr Form ADB
<input checked="" type="checkbox"/>	Coolant supply form ADB

Verwendung:

Zum hochgenauen Spannen von Werkzeugen mit Zylinderschaft mit speziellen Spannzangen. Auch für Schäfte mit Spannflächen.
Sehr gut geeignet für Hochgeschwindigkeitsbearbeitung.

Mit Steilkegel **JIS B 6339 BT40 Form ADB.**

Form ADB bedeutet: zentrale Kühlmittelzufuhr und wiederverschließbare Kühlmittelkanäle am Bund.

- Lieferumfang: HG-Futter mit Spannschraube und Ausziehhaken ohne Spannzange
- Schafttoleranz h6
- Optional: Cool Jet Bohrungen für HG Spannzangen ab Ø 6 mm

Use:

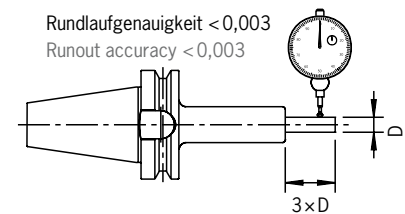
For highly precise clamping of tools with cylindrical shank with special collets. Also for shanks with clamping flats.
Very useful for high-speed machining.

With taper **JIS B 6339 BT 40 form ADB.**

Form ADB means: central coolant supply and coolant channels on the collar which can be sealed again.

- Delivery comprises: high-precision chuck with clamping screw and pull-out hook without collet
- Shank tolerance h6
- Optional: Cool Jet bores on HG Collets from Ø 6 mm

HG	Ø D [mm]	01						02			03						
		Spann Ø/Clamping diameter						2	3	4	5	6	8	10	12	14	16
Maß/Length A [mm]	kurz/short			65							70	75					
Bestell-Nr./Order No.	40.620...			.01							.02	.03					
Maß/Length A [mm]	lang/long			100							100	100					
Bestell-Nr./Order No.	40.621...			.01							.02	.03					



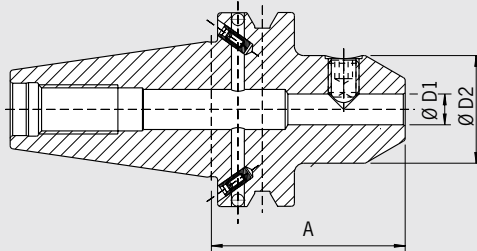
Zubehör/Accessories														
Spannschraube/Clamping screw			Siehe Seite 691/See page 691											
Spannzangen ER/Collets ER		Siehe Seite 664/See page 664												
HG 01		Ø 02	Ø 03	Ø 04	Ø 05	Ø 06	Ø 08	—	—	—	—			
Bestell-Nr./Order No.	82.510...	.02	.03	.04	.05	.06	.08							
HG 02		—	—	—	—	—	—	Ø 10	Ø 12	Ø 14	—			
Bestell-Nr./Order No.	82.520...								.10	.12	.14	—		
HG 03		—	—	—	—	—	—	—	—	—	Ø 16	Ø 18	Ø 20	
Bestell-Nr./Order No.	82.530...											.16	.18	.20
Ausziehhaken/Pull-out hook														
HG		HG 01						HG 02	HG 03					
Bestell-Nr./Order No.	82.570...	.00						.00	.00					
Wuchtringe/Balancing index rings														
HG		HG 01						HG 02	HG 03					
Bestell-Nr./Order No.	79.350...	.30						.35	.48					
Anzugsbolzen/Pull studs			Siehe Seite 677/See page 677											
Schrumpfverlängerungen/Shrink fit extensions			Siehe Seite 654/See page 654											
Cool Jet Bohrungen/Cool Jet bores			Siehe Seite 426/See page 426											
Bestell-Nr./Order No.		91.100.24												

WELDON-AUFNAHME/WELDON TOOL HOLDER

JIS B 6339 · BT40

CERTIFICATE OF QUALITY

- Aufnahme feingewuchtet
- Chuck fine balanced
- G2.5 22.000 1/min
- Alle Funktionsflächen feinbearbeitet
- All functional surfaces fine machined
- Kegeltoleranz AT3
- Taper tolerance AT3
- Kühlmittelzufuhr Form ADB
- Coolant supply form ADB



Verwendung:

Zum Spannen von Fräsern mit Zylinderschaft und seitlicher Mitnahmefläche ähnlich DIN 1835-B und DIN 6535-HB.

Ähnlich DIN 6359 mit Steilkegel **JIS B 6339 BT40 Form ADB.**

Form ADB bedeutet: zentrale Kühlmittelzufuhr und wiederverschließbare Kühlmittelkanäle am Bund.

- Kühlung mit Cool Jet gegen Aufpreis (siehe Seite 426)
- Lieferumfang: mit Spannschraube
- Ultrakurze Ausführung nur Form AD lieferbar

Use:

For clamping cutters with cylindrical shank and Weldon flat similar to DIN 1835-B and DIN 6535-HB.

Similar to DIN 6359 with taper **JIS B 6339 BT40 form ADB.**

Form ADB means: central coolant supply and coolant channels on the collar which can be sealed again.

- Cooling with Cool Jet for an extra charge (see page 426)
- Delivery: with clamping screw
- Extra short design only available in form AD

Spann/Clamping	Ø D1 [mm]	06	08	10	12	14	16	18	20	25	32
	Ø D2 [mm]	25	28	35	42	44	48	50	52	59	72
Maß/Length A [mm]	kurz/short	50	50	63	63	63	63	63	63	90	100
Bestell-Nr./Order No.	40.500...	.06	.08	.10	.12	.14	.16	.18	.20	.25	.32
Maß/Length A [mm]	lang/long	100	100	100	100	—	100	—	100	—	—
Bestell-Nr./Order No.	40.501...	.06	.08	.10	.12		.16		.20		
Maß/Length A [mm]	überlang/oversize	160	160	160	160	—	160	—	160	160	160
Bestell-Nr./Order No.	40.502...	.06	.08	.10	.12		.16		.20	.25	.32

Ultrakurze Ausführung/Ultra short version

Spann/Clamping	Ø D1 [mm]	16	18	20	25	32
	Ø D2 [mm]	48	50	52	59	59
Maß/Length A [mm]	ultrakurz/ultra short	35	35	35	60	65
Bestell-Nr./Order No.	40.505...	.16	.18	.20	.25	.32

Zubehör/Accessories

Spannschraube/Clamping screw

Spann Ø/Clamping Ø	06	08	10	12	14	16	18	20	25	32	
Bestell-Nr./Order No.	85.100...	.06	.08	.10	.12	.12	.14	.14	.16	.18	.20

Wuchtringe/Balancing index rings

Spann Ø/Clamping Ø	lang/ZG130/überlang/ZG200	06	08	10	12	14	16	18	20	25	32
Bestell-Nr./Order No.	79.350...	.25	.28	.35	.42	.42	.48	.48	.52	.65	.72

Anzugsbolzen/Pull studs

Siehe Seite 677/See page 677

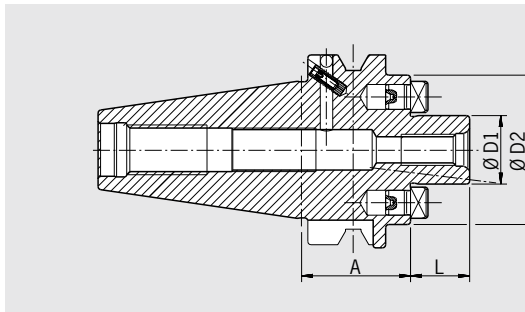
Cool Jet Bohrungen bei Ø 6 mm – Ø 20mm/Cool Jet bores from Ø 6 mm – Ø 20mm

Bestell-Nr./Order No. 91.100.24 Siehe Seite 426/See page 426

Cool Jet Bohrungen bei Ø 25 mm – Ø 32mm/Cool Jet bores from Ø 25 mm – Ø 32mm

Bestell-Nr./Order No. 91.100.26 Siehe Seite 426/See page 426

MESSERKOPF-AUFNAHME/FACE MILL ARBOR
JIS B 6339 · BT40



QUALITÄTSPASS	
<input checked="" type="checkbox"/>	Aufnahmekörper feingewuchtet
<input checked="" type="checkbox"/>	Chuck body fine balanced
	G2.5 22.000 1/min
<input checked="" type="checkbox"/>	Alle Funktionsflächen feinbearbeitet
<input checked="" type="checkbox"/>	All functional surfaces fine machined
<input checked="" type="checkbox"/>	Kegeltoleranz AT3
<input checked="" type="checkbox"/>	Taper tolerance AT3
<input checked="" type="checkbox"/>	Kühlmittelezufuhr Form ADB
<input checked="" type="checkbox"/>	Coolant supply form ADB

Verwendung:

Zur Aufnahme von Messerköpfen und Fräsern mit Quernut DIN 1880 sowie ab Spann Ø 40 Aufnahme nach DIN 2079 möglich (4 zusätzliche Gewindebohrungen).

Ähnlich DIN 6357 mit Steilkegel **JIS B 6339 BT40 Form ADB.**

Form ADB bedeutet: zentrale Kühlmittelzufuhr und wiederverschließbare Kühlmittelkanäle am Bund.

- Lieferumfang: komplett mit Fräseranzugsschraube
- Kühlmittel-Austrittsbohrungen an der Stirnseite für Fräser und Innenkühlung

Use:

For holding face mill cutters and milling cutters with radial driving slot DIN 1880 and exceeding Ø 40 clamping according to DIN 2079 (4 additional thread holes).

Similar to DIN 6357 with taper **JIS B 6339 BT40 form ADB.**

Form ADB means: central coolant supply and coolant channels on the collar which can be sealed again.

- Included in delivery: complete with tightening bolt
- With coolant exit bores on the end face for milling cutters with central cooling

Spann/Clamping	Ø D1 [mm]	16	22	27	32	40
	Ø D2 [mm]	36	48	59	78	87
	L [mm]	17	19	21	24	27
Maß/Length A [mm]	kurz/short	35	35	35 ¹⁾	65	70
Bestell-Nr./Order No.	40.550...	.16.KKB	.22.KKB	.27.KKB	.32.KKB	.40.KKB
Maß/Length A [mm]	lang/long	—	100	100	—	—
Bestell-Nr./Order No.	40.551...	—	.22.KKB	.27.KKB	—	—

Zubehör/Accessories

Fräseranzugsschraube/Tightening bolt

Größe/Size D1		16	22	27	32	40
Bestell-Nr./Order No.	85.300...	.16	.22	.27	.32	.40

Schlüssel/Wrench

Größe/Size D1		16	22	27	32	40
Bestell-Nr./Order No.	84.400...	.16	.22	.27	.32	.40

Wuchtringe/Balancing index rings

Größe/Size D1	kurz/short	—	—	—	32	40
Bestell-Nr./Order No.	79.350...	—	—	—	.78	.87

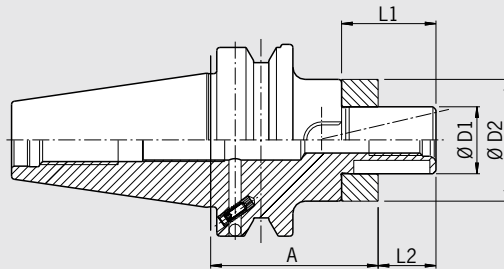
Anzugsbolzen/Pull studs



Siehe Seite 677/See page 677

KOMBIAUFSTECKFRÄSERDORN/COMBINATION SHELL END MILL ARBOR JIS B 6339 · BT40

CERTIFICATE OF QUALITY	
<input checked="" type="checkbox"/>	Aufnahmekörper feingewuchtet Chuck body fine balanced G2.5 22.000 1/min
<input checked="" type="checkbox"/>	Alle Funktionsflächen feinbearbeitet All functional surfaces fine machined
<input checked="" type="checkbox"/>	Kegeltoleranz AT3 Taper tolerance AT3
<input checked="" type="checkbox"/>	Kühlmittelzufuhr Form ADB Coolant supply form ADB



Verwendung:

Zum Spannen von Walzenstirnfräsern DIN 841 und DIN 1880 sowie Winkelstirnfräsern DIN 842 und Messerköpfen DIN 1830.

Ähnlich DIN 6358 mit Steilkegel **JIS B 6339 BT40 Form ADB**.
Form ADB bedeutet: zentrale Kühlmittelzufuhr und wiederverschließbare Kühlmittelkanäle am Bund.

- Lieferumfang: komplett mit Fräseranzugsschraube, Mitnehmerring und Passfeder
- Kühlkanalbohrungen an Stirnseite gegen Aufpreis

Use:

For clamping shell end mills DIN 841 and DIN 1880 as well as angular milling cutters DIN 842 and cutters DIN 1830.

According to DIN 6358 with taper **JIS B 6339 BT40 form ADB**.
Form ADB means: central coolant supply and coolant channels on the collar which can be sealed again.

- Included in delivery: tightening bolt, driving ring and feather key
- Coolant bores on front side for an extra charge

Spann/Clamping	Ø D1 [mm]	16	22	27	32	40
	Ø D2 [mm]	32	40	48	58	70
	L1 [mm]	27	31	33	38	41
	L2 [mm]	17	19	21	24	27
Maß/Length A [mm]	kurz/short	55	55	55	60	70
Bestell-Nr./Order No.	40.540...	.16	.22	.27	.32	.40
Maß/Length A [mm]	lang/long	100	100	100	100	—
Bestell-Nr./Order No.	40.541...	.16	.22	.27	.32	—
Maß/Length A [mm]	überlang/oversize	160	160	160	—	—
Bestell-Nr./Order No.	40.542...	.16	.22	.27	—	—

Zubehör/Accessories

Fräseranzugsschraube/Tightening bolt

Größe/Size D1		16	22	27	32	40
Bestell-Nr./Order No.	85.300...	.16	.22	.27	.32	.40

Schlüssel/Wrench

Größe/Size D1		16	22	27	32	40
Bestell-Nr./Order No.	84.400...	.16	.22	.27	.32	.40

Passfeder/Feather key

Größe/Size D1		16	22	27	32	40
Bestell-Nr./Order No.	85.400...	.16	.22	.27	.32	.40

Mitnehmerring/Driving ring

Größe/Size D1		16	22	27	32	40
Bestell-Nr./Order No.	85.200...	.16	.22	.27	.32	.40

Wuchtringe/Balancing index rings

Größe/Size D1	lang/überlang/long/oversize	⊕	16	22	27	32	40
Bestell-Nr./Order No.	79.350...		.32	.40	.48	.58	.70

Anzugsbolzen/Pull studs



Siehe Seite 677/See page 677

Kühlkanalbohrungen/Coolant bores

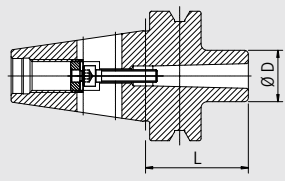
Bestell-Nr./Order No. 91.100.03



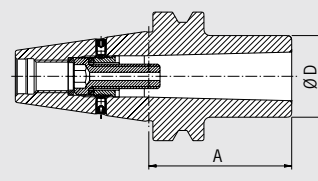
ZWISCHENHÜLSE FÜR MORSEKEGEL MIT ANZUGSGEWINDE
 ADAPTER FOR MORSE TAPER WITH THREAD
 JIS B 6339 · BT40



Typ 1



Typ 2



QUALITÄTSPASS	
<input checked="" type="checkbox"/>	Aufnahmekörper gewuchtet
<input checked="" type="checkbox"/>	Chuck body balanced
	G6.3 8.000 1/min
<input checked="" type="checkbox"/>	Alle Funktionsflächen feinbearbeitet
<input checked="" type="checkbox"/>	All functional surfaces fine machined
<input checked="" type="checkbox"/>	Kegeltoleranz AT3
<input checked="" type="checkbox"/>	Taper tolerance AT3

Verwendung:

Zum Spannen von Werkzeugen mit Morsekegelschaft mit Anzugsgewinde nach DIN 228-1 Form A.

Ähnlich DIN 6383 mit Steilkegel **JIS B 6339 BT40 Form A.**

- Lieferumfang: komplett mit montierter Anzugsschraube
- Feinwuchten gegen Aufpreis

MK3 und MK4 ohne Langloch für Austreibblappen Form AD

Use:

For clamping tools with Morse taper and thread according to DIN 228-1 form A.

Similar to DIN 6383 with taper **JIS B 6339 BT40 form A.**

- Included in delivery: tightening bolt
- Fine-balancing for an extra charge

MK3 and MK4 without bore for tang Form AD

Typ/Type	1	1	2	2
MK	01	02	03	04
Ø D [mm]	25	32	40	48
Maß/Length A [mm] kurz/short	50	50	70	95
Bestell-Nr./Order No. 40.630...	.01	.02	.03	.04

Zubehör/Accessories

Wuchtringe/Balancing index rings

MK	01	02	03	04
Bestell-Nr./Order No. 79.350...	.25	.32	.40	.48

Anzugsbolzen/Pull studs

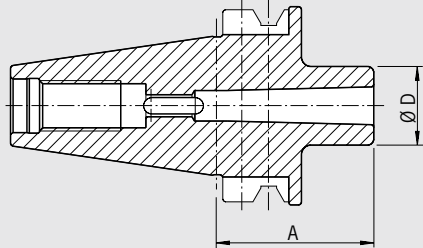


Siehe Seite 677/See page 677

ZWISCHENHÜLSE FÜR MORSEKEGEL MIT AUSTREIBLAPPEN ADAPTER FOR MORSE TAPER WITH TANG JIS B 6339 · BT40

CERTIFICATE OF QUALITY

- Aufnahme gewuchtet
- Chuck balanced
G6.3 8.000 1/min
- Alle Funktionsflächen feinbearbeitet
- All functional surfaces fine machined
- Kegeltoleranz AT3
- Taper tolerance AT3



Verwendung:

Zur Aufnahme von Werkzeugen mit Morsekegelschäften mit Austreiblappen nach DIN 228-1 Form B.

Ähnlich DIN 6383 mit Steilkegel **JIS B 6339 BT40 Form AD.**

– Feinwuchten gegen Aufpreis

Use:

For holding tools with Morse tapers and tang according to DIN 228-1 form B.

Similar to DIN 6383 with taper **JIS B 6339 BT40 form AD.**

– Fine-balancing for an extra charge

MK		01	02	03	04
	Ø D [mm]	25	32	40	48
	Maß/Length A [mm] kurz/short	50	50	70	95
	Bestell-Nr./Order No. 40.580...	.01	.02	.03	.04



Zubehör/Accessories

Wuchtringe/Balancing index rings

MK		01	02	03	04
	Bestell-Nr./Order No. 79.350...	.25	.32	.40	.48

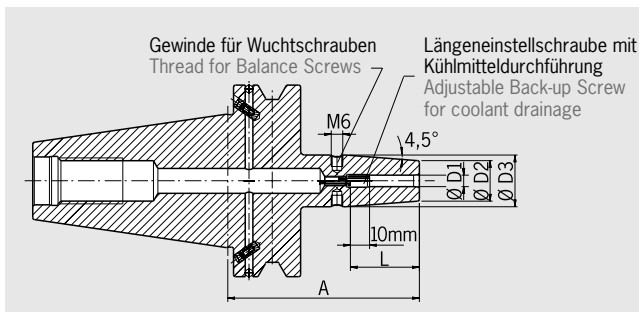


Anzugsbolzen/Pull studs



Siehe Seite 677/See page 677

SCHRUMPFUTTER/SHRINK FIT CHUCK JIS B 6339 · BT50



QUALITÄTSPASS	
<input checked="" type="checkbox"/>	Aufnahmekörper feingewuchtet Chuck body fine balanced G2.5 25.000 1/min
<input checked="" type="checkbox"/>	Alle Funktionsflächen feinbearbeitet All functional surfaces fine machined
<input checked="" type="checkbox"/>	Kegeltoleranz AT3 Taper tolerance AT3
<input checked="" type="checkbox"/>	Kühlmittelzufuhr Form ADB Coolant supply form ADB

Verwendung:

Aufnahme für Induktiv-, Kontakt- und Heißluftschumpfergeräte geeignet.

Use:

Suitable for all shrinking units.

JIS B 6339 BT50 Form ADB

Form ADB bedeutet: zentrale Kühlmittelzufuhr und wiederverschließbare Kühlmittelkanäle am Bund.

- Hitzebeständiger Warmarbeitsstahl
- Gehärtet 54-2 HRC
- Für HSS- und HM-Werkzeuge geeignet
- Schafttoleranz h6
- Lieferumfang: mit Längeneinstellschraube
- Mit Gewindebohrungen zum Auswuchten mit Schrauben
- Kühlung mit Cool Jet gegen Aufpreis (siehe Seite 426)
- Kühlung mit Cool Flash gegen Aufpreis (siehe Seiten 424/425)

JIS B 6339 BT50 form ADB

Form ADB means: central coolant supply and coolant channels through the flange which can be sealed again.

- Heat resistant hot-working steel
- Hardened 54-2 HRC
- For HSS and solid carbide tools
- Shank tolerance h6
- Included in delivery: Shrink fit chuck with back-up screw
- With threaded holes in order to balance with balancing screws
- Cooling with Cool Jet for an extra charge (see page 426)
- Cooling with Cool Flash for an extra charge (see pages 424/425)

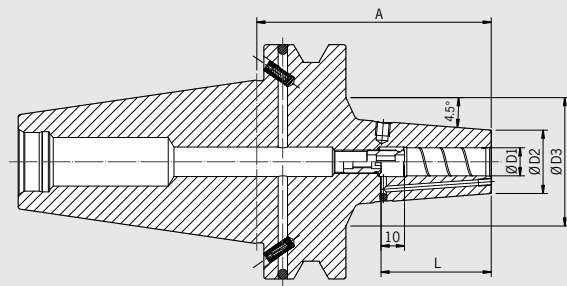
Standard-Ausführung, ähnlich DIN 69882-8/Standard version, similar to DIN 69882-8

Spann/Clamping	Ø D1 [mm]	06	08	10	12	14	16	18	20	25	32	
	Ø D2 [mm]	21	21	24	24	27	27	33	33	44	44	
	Ø D3 [mm]	27	27	32	32	34	34	42	42	53	53	
	L [mm]	36	36	42	47	47	50	50	52	58	58	
Maß/Length A [mm]	kurz/short		100	100	100	100	100	100	100	100	100	
Bestell-Nr./Order No.	50.640...		.06	.08	.10	.12	.14	.16	.18	.20	.25	.32
Maß/Length A [mm]	ZG130		130	130	130	130	130	130	130	130	130	
Bestell-Nr./Order No.	50.644...		.06	.08	.10	.12	.14	.16	.18	.20	.25	.32
Maß/Length A [mm]	extra lang/extralong		160	160	160	160	160	160	160	160	160	
Bestell-Nr./Order No.	50.642...		.06	.08	.10	.12	.14	.16	.18	.20	.25	.32
Maß/Length A [mm]	ZG200		200	200	200	200	200	200	200	200	200	
Bestell-Nr./Order No.	50.646...		.06	.08	.10	.12	.14	.16	.18	.20	.25	.32

Zubehör/Accessories		
Schrumpferverlängerungen/Shrink fit extensions		Siehe Seite 654/See page 654
Wuchtschrauben/Balance screws		Siehe Seite 685/See page 685
Anzugsbolzen/Pull studs		Siehe Seite 677/See page 677
Reduzierhülsen/Reduction sleeves		Siehe Seite 683/See page 683
Längeneinstellschrauben/Back-up screws		Siehe Seite 686/See page 686
Cool Jet Bohrungen/Cool Jet bores		Siehe Seite 426/See page 426
Cool Flash		Bestell-Nr./Order No. 91.100.40 Siehe Seite 424/See page 424
Cool Flash Upgrade inkl./incl. Cool Jet		Bestell-Nr./Order No. 91.100.41 Siehe Seite 424/See page 424

POWER SHRINK CHUCK JIS B 6339 · BT50

CERTIFICATE OF QUALITY	
<input checked="" type="checkbox"/>	Aufnahmekörper feingewuchtet Chuck body fine balanced G2.5 25.000 1/min
<input checked="" type="checkbox"/>	Alle Funktionsflächen feinbearbeitet All functional surfaces fine machined
<input checked="" type="checkbox"/>	Kegeltoleranz AT3 Taper tolerance AT3
<input checked="" type="checkbox"/>	Kühlmittelzufuhr Form ADB Coolant supply form ADB
<input checked="" type="checkbox"/>	Cool Jet, verschleißbar Cool Jet, can be sealed



Das Power Shrink Chuck ist das Schrumpffutter für höchste Zerspanleistung bei der Hochgeschwindigkeitsbearbeitung. Das optimierte Design verbindet hohe Steifigkeit mit Schwingungsdämpfung. Das schont Maschine, Spindel und Werkzeug.

- Erhöhte Zerspanleistung durch höhere Drehzahlen, höhere Vorschübe und größere Spantiefe
- Kürzere Bearbeitungszeiten, bessere Maßhaltigkeit
- Höhere Laufruhe, dadurch bessere Oberflächengüte und Schonung von Werkzeug, Spindel und Maschine
- Mit Gewindebohrungen zum Auswuchten mit Schrauben
- Mit verschleißbaren Cool Jet Bohrungen
- Kühlung mit Cool Flash gegen Aufpreis (siehe Seiten 424/425)

Die langen Ausführungen (A=160 und 200) mit schlanker Spitze sind besonders universell einsetzbar.

- Hohe Steifigkeit, schlank an der Spitze, vibrationsdämpfend
- Hohe Spannkraft
- Für Hochgeschwindigkeitsbearbeitung und Schwerzerspannung gleichermaßen geeignet
- Universell anwendbar, spart Plätze im Werkzeugmagazin

The Power Shrink Chuck is the shrink fit chuck for highest machining capacity in high-speed manufacturing. The optimized design combines high rigidity with dampening vibrations, therefore giving more protection to machines, spindles and tools.

- Increased machining capacity due to higher spindle speed, higher feed and larger cutting depth
- Shorter processing times, higher machining accuracy
- Quieter running, therefore better surface quality and protection of tools, spindles and machines
- With threaded holes in order to balance with balancing screws
- Cool Jet bores that can be sealed included
- Cooling with Cool Flash for an extra charge (see pages 424/425)

The long versions (A=160 and 200) with slim tips are especially versatile to use.

- High rigidity, slim at the tip, dampen vibrations
- High clamping force
- Equally suited to high-speed manufacturing and heavy milling
- Universal usage, saves space in tool magazine

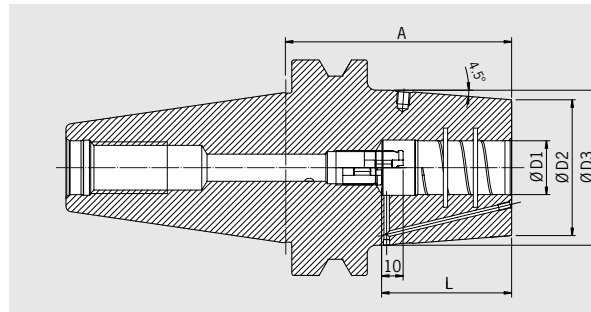
BT50

Spann/Clamping	Ø D1 [mm]	06	08	10	12	14	16	18	20	25
	Ø D2 [mm] kurz/short	21	21	27	27	33,3	33,3	44,7	44,7	44,7
	Ø D3 [mm] kurz/short	70	70	55	55	—	—	—	—	—
	L [mm]	36	36	42	47	47	50	50	52	58
Maß/Length A [mm] kurz/short		100	100	100	100	100	100	100	100	100
Bestell-Nr./Order No. 50.640...		.06.3	.08.3	.10.3	.12.3	.14.3	.16.3	.18.3	.20.3	.25.3
	Ø D2 [mm]	21	21	27	27	33	33	44	44	44
	Ø D3 [mm]	83	83	83	83	83	83	83	83	83
Maß/Length A [mm] überlang/oversize		160	160	160	160	160	160	160	160	160
Bestell-Nr./Order No. 50.642...		.06.3	.08.3	.10.3	.12.3	.14.3	.16.3	.18.3	.20.3	.25.3
Maß/Length A [mm] ZG200		200	200	200	200	200	200	200	200	200
Bestell-Nr./Order No. 50.646...		.06.3	.08.3	.10.3	.12.3	.14.3	.16.3	.18.3	.20.3	.25.3

Power Shrink Chuck mit Safe-Lock/Power Shrink Chuck with Safe-Lock

Spann/Clamping	Ø D1 [mm]	06	08	10	12	14	16	18	20	25
	Ø D2 [mm] kurz/short	21	21	27	27	33,3	33,3	44,7	44,7	44,7
	Ø D3 [mm] kurz/short	70	70	55	55	—	—	—	—	—
	L [mm]	36	36	42	47	47	50	50	52	58
Maß/Length A [mm] kurz/short		100	100	100	100	100	100	100	100	100
Bestell-Nr./Order No. 50.640...		.06.37	.08.37	.10.37	.12.37	.14.37	.16.37	.18.37	.20.37	.25.37
	Ø D2 [mm]	21	21	27	27	33	33	44	44	44
	Ø D3 [mm]	83	83	83	83	83	83	83	83	83
Maß/Length A [mm] überlang/oversize		160	160	160	160	160	160	160	160	160
Bestell-Nr./Order No. 50.642...		.06.37	.08.37	.10.37	.12.37	.14.37	.16.37	.18.37	.20.37	.25.37
Maß/Length A [mm] ZG200		200	200	200	200	200	200	200	200	200
Bestell-Nr./Order No. 50.646...		.06.37	.08.37	.10.37	.12.37	.14.37	.16.37	.18.37	.20.37	.25.37

HEAVY DUTY CHUCK JIS B 6339 · BT50



QUALITÄTSPASS	
<input checked="" type="checkbox"/>	Aufnahmekörper feingewuchtet Chuck body fine balanced G2.5 25.000 1/min
<input checked="" type="checkbox"/>	Alle Funktionsflächen feinbearbeitet All functional surfaces fine machined
<input checked="" type="checkbox"/>	Kegeltoleranz AT3 Taper tolerance AT3
<input checked="" type="checkbox"/>	Kühlmittelzufuhr Form ADB Coolant supply form ADB
<input checked="" type="checkbox"/>	Cool Jet, verschließbar Cool Jet, can be sealed

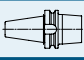
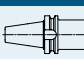
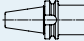
Auch bei der Schwerzerspannung können jetzt endlich die Weldon-Aufnahmen abgelöst werden. Das Heavy Duty Chuck ist das Schrumpffutter für die extremen Fälle. Die Kontur ist optimiert für höchste Steifigkeit und Haltekraft.

- Spielfreie Einspannung des Werkzeugschaftes
- Keine Durchbiegung des Werkzeugschaftes im Einspannbereich
- Hohe Rundlaufgenauigkeit: 3 µm
- Verstärkte Außenkontur
- Schrumpfbar mit 13 kW HD-Spule oder Hochleistungs-Schrumpfgerät HAIMER Power Clamp Profi Plus (20 kW)
- Mit Schmutzrinne in der Spannbohrung
- Mit Gewindebohrungen zum Auswuchten mit Schrauben
- Mit verschleißbaren Cool Jet Bohrungen
- Kühlung mit Cool Flash gegen Aufpreis (siehe Seiten 424/425)

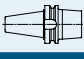
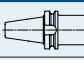

For heavy machining applications it is now possible to replace the Weldon tool holders finally. Heavy Duty Chuck is the shrink fit chuck for extreme cases. The contour is optimized for highest rigidity and clamping force.

- Smooth clamping of the tool shank
- No deformation at the tool shank after shrink process
- High runout accuracy: 3 µm
- Reinforced outer contour
- To shrink with 13kW HD-Coil or with high performance shrink fit unit HAIMER Power Clamp Profi Plus (20 kW)
- With internal groove in the clamping bore
- With threaded holes in order to balance with balancing screws
- Cool Jet bores that can be sealed
- Cooling with Cool Flash for an extra charge (see pages 424/425)

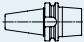
BT50

Spann/Clamping	Ø D1 [mm]	16	20	25	32	40	50
	Ø D2 [mm]	51	58	63	70	82	82
	Ø D3 [mm] kurz/short	—	67	72	78	—	—
	L [mm]	50	52	58	61	88	88
Maß/Length A [mm] kurz/short							
Bestell-Nr./Order No. 50.650...		100	100	105	105	115	120
		.16.6	.20.6	.25.6	.32.6	.40.6 ¹⁾	.50.6
	Ø D3 [mm]	85	85	85	85	94	94
Maß/Length A [mm] überlang/oversize							
Bestell-Nr./Order No. 50.652...		160	160	160	160	160	160
		.16.6	.20.6	.25.6	.32.6	.40.6	.50.6
Maß/Length A [mm] ZG200							
Bestell-Nr./Order No. 50.656...		200	200	200	200	200	200
		.16.6	.20.6	.25.6	.32.6	.40.6	.50.6

Heavy Duty Chuck mit/with Safe-Lock

Spann/Clamping	Ø D1 [mm]	16	20	25	32	40	50
	Ø D2 [mm]	51	58	63	70	82	82
	Ø D3 [mm] kurz/short	—	67	72	78	—	—
	L [mm]	50	52	58	61	88	88
Maß/Length A [mm] kurz/short							
Bestell-Nr./Order No. 50.650...		100	100	105	105	115	120
		.16.67	.20.67	.25.67	.32.67	.40.67 ¹⁾	.50.67
	Ø D3 [mm]	85	85	85	85	94	94
Maß/Length A [mm] überlang/oversize							
Bestell-Nr./Order No. 50.652...		160	160	160	160	160	160
		.16.67	.20.67	.25.67	.32.67	.40.67	.50.67
Maß/Length A [mm] ZG200							
Bestell-Nr./Order No. 50.656...		200	200	200	200	200	200
		.16.67	.20.67	.25.67	.32.67	.40.67	.50.67

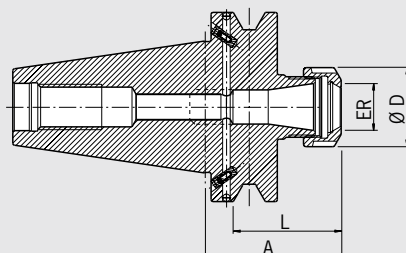
Heavy Duty Chuck – Für 13 kW Schrumpfgerät/For 13 kW shrink fit machine

Spann/Clamping	Ø D1 [mm]	16
	Ø D2 [mm]	46
	L [mm]	50
Maß/Length A [mm] kurz/short		
Bestell-Nr./Order No. Standard 50.640...		100
Bestell-Nr./Order No. Safe-Lock 50.640...		.16.67

1) Spanndurchmesser D2 = 82,3 mm/Clamping diameter D2 = 82,3 mm

SPANNZANGENFUTTER TYP ER/COLLET CHUCK ER JIS B 6339 · BT50

CERTIFICATE OF QUALITY	
<input checked="" type="checkbox"/>	Aufnahmekörper feingewuchtet Chuck body fine balanced G2.5 22.000 1/min
<input checked="" type="checkbox"/>	Alle Funktionsflächen feinbearbeitet All functional surfaces fine machined
<input checked="" type="checkbox"/>	Kegeltoleranz AT3 Taper tolerance AT3
<input checked="" type="checkbox"/>	Kühlmittelzufuhr Form ADB Coolant supply form ADB



Verwendung:

Zum Spannen von Werkzeugen mit Zylinderschaft in Spannzangen nach ISO 15488 (früher: DIN 6499).

Mit Steilkegel **JIS B 6339 BT50 Form ADB**.

Form ADB bedeutet: zentrale Kühlmittelzufuhr und wiederverschließbare Kühlmittelkanäle am Bund.

- Lieferumfang: komplett mit Spannmutter (gewuchtet, mit Gleitbeschichtung für erhöhte Spannkraft)
- Spannmutter Typ HS (High-Speed, feingewuchtet, mit Gleitbeschichtung für erhöhte Spannkraft) gegen Aufpreis
- Maß L vergrößerbar auf Anfrage

Use:

For clamping tools with cylindrical shank in collets according to ISO 15488 (formerly DIN 6499).

With taper **JIS B 6339 BT50 form ADB**.


Form ADB means: central coolant supply and coolant channels on the collar which can be sealed again.

- Included in delivery: locknut (balanced, with slide coating for higher clamping forces)
- Locknut type HS (High-Speed, fine balanced, with slide coating for higher clamping forces) for an extra charge
- Enlarging of size L upon request


ER	16	20	25	32	40
Ø D [mm]	28	34	42	50	63
Spannbereich/Clamping range [mm]	0,5–10,0	1,5–13,0	1,0–16,0	1,5–20,0	2,5–26,0
L [mm]	¹⁾	41,5	57	64	73
Maß/Length A [mm] kurz/short	70	70	70	70	80
Bestell-Nr./Order No. 50.520...	.16	.20	.25	.32	.40
Maß/Length A [mm] lang/long	100	100	100	100	100
Bestell-Nr./Order No. 50.521...	.16	.20	.25	.32	.40
Maß/Length A [mm] überlang/oversize	160	—	160	160	160
Bestell-Nr./Order No. 50.522...	.16	—	.25	.32	.40

Zubehör/Accessories


Spannzangen ER/Collets ER  Siehe Seite 664/See page 664

Schrumpfspannzangen/Shrink Fit Collets  Siehe Seite 658/See page 658

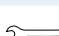
Spannmutter (vorgewuchtet)/Locknut (pre-balanced)

Größe/Size  ER 16 ER 20 ER 25 ER 32 ER 40
Bestell-Nr./Order No. 83.912... .16 .20 .25 .32 .40


Spannmutter HS (feingewuchtet)/Locknut HS (fine-balanced)

Größe/Size  ER 16 ER 20 ER 25 ER 32 ER 40
Bestell-Nr./Order No. 83.912... .16.HS .20.HS .25.HS .32.HS .40.HS


Gabelschlüssel/Fork wrench

Größe/Size  ER 16 ER 20 — — —
Bestell-Nr./Order No. 84.200... .16 .20.HS

Spannschlüssel/Clamping wrench

Größe/Size  — — ER 25 ER 32 ER 40
Bestell-Nr./Order No. 84.200... .25 .32 .40

Wuchtringe/Balancing index rings

Größe/Size lang/überlang/long/oversize  ER 16 ER 20 ER 25 ER 32²⁾ ER 40
Bestell-Nr./Order No. 79.350... .28 .34 .42 .48 .63

Anzugsbolzen/Pull studs

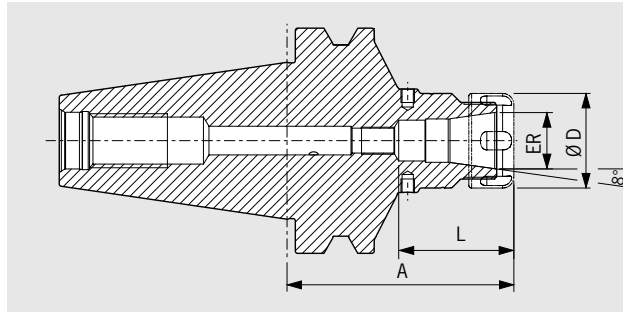
 Siehe Seite 677/See page 677

Schrumpferlängerungen/Shrink fit extensions

Siehe Seite 654/See page 654

1) Durchgebohrt/Drilled through
2) Nur überlang/Oversize only

POWER COLLET CHUCK JIS B 6339 · BT50



QUALITÄTSPASS	
<input checked="" type="checkbox"/>	Aufnahmekörper feingewuchtet
<input checked="" type="checkbox"/>	Chuck body fine balanced
	G2.5 25.000 1/min
<input checked="" type="checkbox"/>	Alle Funktionsflächen feinbearbeitet
<input checked="" type="checkbox"/>	All functional surfaces fine machined
<input checked="" type="checkbox"/>	Kegeltoleranz AT3
<input checked="" type="checkbox"/>	Taper tolerance AT3
<input checked="" type="checkbox"/>	Kühlmittelzufuhr Form ADB
<input checked="" type="checkbox"/>	Coolant supply form ADB

Das Power Collet Chuck ist das Spannzangenfutter für höchste Zerspanleistung bei der Hochgeschwindigkeitsbearbeitung. Das optimierte Design mit verbesserter Bauweise verbindet hohe Steifigkeit mit Schwingungsdämpfung. Das schont Maschine, Spindel und Werkzeug. Das universelle Power Collet Chuck ist ein einzigartiges Hochleistungs-spannfutter, das auch mit Standard-Spannzangen eingesetzt werden kann.

The Power Collet Chuck is the collet chuck for the highest machining capacity in high-speed manufacturing. The optimized design with better construction combines high rigidity with vibration dampening features, giving more protection to machines, spindles and tools. The universal Power Collet Chuck is a unique high performance chuck that can also be used with standard collets.

- Hohe Rundlaufgenauigkeit: 0,003 mm bei 3 x D mit HAIMER Power Collets
- Auch für Standard-Spannzangen ER nach ISO 15488 (Achtung: Bei Verwendung von Standard ER Spannzangen wird das A-Maß länger)
- Hohe Steifigkeit
- Höhere Laufruhe durch vibrationsarme Geometrie, dadurch bessere Oberflächengüte und Schonung von Werkzeug, Spindel und Maschine
- Erhöhte Zerspanleistung durch höhere Drehzahlen, höhere Vorschübe und größere Spantiefe
- Kürzere Bearbeitungszeiten, bessere Maßhaltigkeit, hohe Spannkraft
- Für Hochgeschwindigkeitsbearbeitung und Schwerzerspannung gleichermaßen geeignet
- Mit Gewindebohrungen zum Auswuchten mit Schrauben
- Optional mit Cool Jet bei Power Collet Spannzangen
- Sortiment Power Collet Spannzangen siehe Seite 668

- High runout accuracy: 0,003 mm at 3 x D with HAIMER Power Collets
- Also for standard collets ER according to ISO 15488 (Attention: By using standard collet ER length A will get longer)
- High rigidity
- Smoother running thanks to vibration absorbing geometry, therefore better surface quality and protection of tools, spindles and machines
- Increased machining capacity due to higher spindle speeds, higher feed rates and larger cutting depths
- Shorter processing times, higher machining accuracy, high clamping force
- Equally suited to high-speed manufacturing and heavy milling
- With threaded holes in order to balance with balancing screws
- Optional: Cool Jet bores on Power Collets
- Product range of Power Collets on pages 668

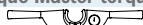
ER	16	25	32
Ø D [mm]	28	42	50
Spannbereich/Clamping range [mm]	2,0-10,0	2,0-16,0	2,0-20,0
L [mm]	43	51	53
Maß/Length A [mm] kurz/short	100	100	100
Bestell-Nr./Order No. 50.520...	.16.3	.25.3	.32.3
Maß/Length A [mm] ZG130	130	130	130
Bestell-Nr./Order No. 50.524...	.16.3	.25.3	.32.3
Maß/Length A [mm] überlang/oversize	160	160	160
Bestell-Nr./Order No. 50.522...	.16.3	.25.3	.32.3

Zubehör/Accessories

Power Collet Spannmutter/Locknut (fine-balanced)

Größe/Size	ER 16	ER 25	ER 32
Bestell-Nr./Order No. 83.914...	.16	.25	.32

Power Collet Spannschlüssel/Clamping wrench  Siehe Seite 671/See page 671

Torque Master Drehmomentschlüssel/Torque Master torque wrench  Siehe Seite 670/See page 670

Bestell-Nr./Order No. 84.600.00

Power Collet Spannzangen/Power Collets  Siehe Seite 668/See page 668

Power Collet Spannzangen mit Safe-Lock/Power Collets with Safe-Lock  Siehe Seite 669/See page 669

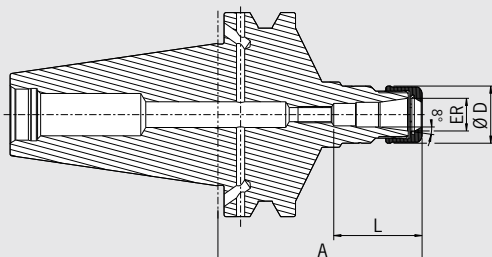
Cool Jet Bohrungen für Power Collet Spannzangen/Cool Jet bores for Power Collets  Siehe Seite 669/See page 669

Bestell-Nr./Order No. 91.100.27

Schrumpfspannzangen/Shrink Fit Collets  Siehe Seite 658/See page 658

HIGH PRECISION COLLET CHUCK JIS B 6339 · BT50

CERTIFICATE OF QUALITY	
<input checked="" type="checkbox"/>	Aufnahmekörper feingewuchtet
<input checked="" type="checkbox"/>	Chuck body fine balanced
	G2.5 25.000 1/min
<input checked="" type="checkbox"/>	Alle Funktionsflächen feinbearbeitet
<input checked="" type="checkbox"/>	All functional surfaces fine machined
<input checked="" type="checkbox"/>	Kegeltoleranz AT3
<input checked="" type="checkbox"/>	Taper tolerance AT3
<input checked="" type="checkbox"/>	Kühlmittelzufuhr Form ADB
<input checked="" type="checkbox"/>	Coolant supply form ADB



Das High Precision Collet Chuck ist das Spannzangenfutter für höchste Zerspanleistung. Das optimierte Design mit verbesserter Bauweise und speziell beschichteter Glattmutter verbindet hohe Steifigkeit mit Schwingungsdämpfung und Geräuschreduzierung. Das schont Maschine, Spindel und Werkzeug.

- Mit speziell beschichteter Glattmutter bestmöglich gewuchtet < 1 gmm
- Hohe Rundlaufgenauigkeit: 0,003 mm bei 3 × D mit HAIMER Power Collets
- Auch für Standard-Spannzangen ER nach ISO 15488 (Achtung: Bei Verwendung von Standard ER Spannzangen wird das A-Maß länger)
- Hohe Steifigkeit
- Höhere Laufruhe durch vibrationsarme Geometrie, dadurch bessere Oberflächengüte und Schonung von Werkzeug, Spindel und Maschine
- Erhöhte Zerspanleistung durch höhere Drehzahlen, höhere Vorschübe und größere Spantiefe
- Kürzere Bearbeitungszeiten, bessere Maßhaltigkeit, hohe Spannkraft
- Für Hochgeschwindigkeitsbearbeitung und Schwerzerspannung gleichermaßen geeignet
- Mit Gewindebohrungen zum Auswuchten mit Schrauben
- Optional mit Cool Jet bei Power Collet Spannzangen
- Sortiment Power Collet Spannzangen siehe Seite 668

The High Precision Collet Chuck is the collet chuck for highest metal removal rates. The optimized design with a special coated smooth locknut combines high rigidity with vibration dampening and noise-reducing features, giving more protection to machines, spindles and tools.

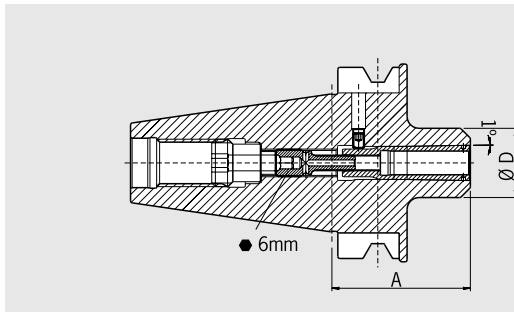
- With a specially coated smooth locknut, balanced at < 1 gmm
- High runout accuracy: 0,003 mm at 3 × D with HAIMER Power Collets
- Also for standard collets ER according to ISO 15488 (Attention: By using standard collet ER length A will get longer)
- High rigidity
- Smoother running thanks to vibration absorbing geometry, therefore better surface quality and protection of tools, spindles and machines
- Increased machining capacity due to higher spindle speeds, higher feed rates and larger cutting depths
- Shorter processing times, higher machining accuracy, high clamping force
- Equally suited to high-speed manufacturing and heavy milling
- With threaded holes in order to balance with balancing screws
- Optional: Cool Jet bores on Power Collets
- Product range of Power Collets see page 668

ER	16	25	32
Ø D [mm]	28	42	50
Spannbereich/Clamping range [mm]	2,0-10,0	2,0-16,0	2,0-20,0
L [mm]	43	51	53
Maß/Length A [mm] kurz/short	100	100	100
Bestell-Nr./Order No. 50.520...	.16.3.HP	.25.3.HP	.32.3.HP
Maß/Length A [mm] ZG130	130	130	130
Bestell-Nr./Order No. 50.524...	.16.3.HP	.25.3.HP	.32.3.HP
Maß/Length A [mm] überlang/oversize	160	160	160
Bestell-Nr./Order No. 50.522...	.16.3.HP	.25.3.HP	.32.3.HP

Zubehör/Accessories

High Precision Glattmutter (feingewuchtet)/High Precision Smooth Locknut (fine-balanced)		Siehe Seite 672/See page 672
Größe/Size	ER 16 ER 25 ER 32	
Bestell-Nr./Order No. 83.914...	.16.1 .25.1 .32.1	
Rollenspannschlüssel/Roller bearing wrench		Siehe Seite 672/See page 672
Bestell-Nr./Order No. 84.650...	.16.1 .25.1 .32.1	
Spannzangen ER/Collets ER		Siehe Seite 664/See page 664
Schrumpfspannzangen/Shrink Fit Collets		Siehe Seite 659/See page 659
Power Collet Spannzangen/Power Collets		Siehe Seite 668/See page 668
Power Collet Spannzangen mit Safe-Lock/Power Collets with Safe-Lock		Siehe Seite 669/See page 669
Cool Jet Bohrungen für Power Collet Spannzangen/Cool Jet bores for Power Collets		Siehe Seite 669/See page 669
Bestell-Nr./Order No. 91.100.27		

HOCHGENAUIGKEITSFUTTER/HIGH-PRECISION CHUCK JIS B 6339 · BT50



QUALITÄTSPASS	
<input checked="" type="checkbox"/>	Aufnahme feingewuchtet Chuck fine balanced G2.5 25.000 1/min
<input checked="" type="checkbox"/>	Alle Funktionsflächen feinbearbeitet All functional surfaces fine machined
<input checked="" type="checkbox"/>	Kegeltoleranz AT3 Taper tolerance AT3
<input checked="" type="checkbox"/>	Kühlmittelezufuhr Form ADB Coolant supply form ADB

Verwendung:

Zum hochgenauen Spannen von Werkzeugen mit Zylinderschaft mit speziellen Spannzangen. Sehr gut geeignet für Hochgeschwindigkeitsbearbeitung.

Mit Steilkegel **JIS B 6339 BT50 Form ADB**.

Form ADB bedeutet: zentrale Kühlmittelzufuhr und wiederverschließbare Kühlmittelkanäle am Bund.

- Lieferumfang: HG-Futter mit Spannschraube und Ausziehhaken ohne Spannzange
- Schafttoleranz h6

Use:

For high-precise clamping of tools with cylindrical shank with special collets. Very useful for high-speed machining.

With taper **JIS B 6339 BT50 Form ADB**.

Form ADB means: central coolant supply and coolant channels on the collar which can be sealed again.

- Delivery comprises: high-precision chuck with clamping screw and pull-out hook without collet
- Shank tolerance h6

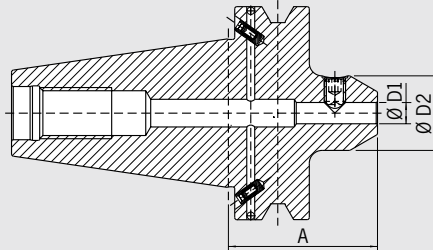
HG		01						02			03		
Ø D [mm]		30						35			48		
Spann Ø/Clamping diameter		2	3	4	5	6	8	10	12	14	16	18	20
Maß/Length A [mm]	kurz/short							70			75		
Bestell-Nr./Order No.	50.620...							.02			.03		
Maß/Length A [mm]	lang/long							100			—		
Bestell-Nr./Order No.	50.621...							.02					
Maß/Length A [mm]	überlang/oversize							160			—		
Bestell-Nr./Order No.	50.622...							.01			.02		

Zubehör/Accessories													
Spannschraube/Clamping screw												Siehe Seite 691/See page 691	
Spannzangen ER/Collets ER		Siehe Seite 664/See page 664											
HG 01		Ø 02	Ø 03	Ø 04	Ø 05	Ø 06	Ø 08	—	—	—	—	—	—
Bestell-Nr./Order No.	82.510...	.02	.03	.04	.05	.06	.08						
HG 02		—	—	—	—	—	—	Ø 10	Ø 12	Ø 14	—	—	—
Bestell-Nr./Order No.	82.520...							.10	.12	.14			
HG 03		—	—	—	—	—	—	—	—	—	Ø 16	Ø 18	Ø 20
Bestell-Nr./Order No.	82.530...										.16	.18	.20
Ausziehhaken/Pull-out hook													
HG		HG 01						HG 02			HG 03		
Bestell-Nr./Order No.	82.570...	.00						.00			.00		
Wuchtringe/Balancing index rings													
HG		HG 01						HG 02			HG 03		
Bestell-Nr./Order No.	79.350...	.30						.35			.48		
Anzugsbolzen/Pull studs												Siehe Seite 677/See page 677	
Schrumpfverlängerungen/Shrink fit extensions												Siehe Seite 654/See page 654	
Cool Jet Bohrungen/Cool Jet bores												Siehe Seite 426/See page 426	
Bestell-Nr./Order No.		91.100.24											

WELDON-AUFNAHME/WELDON TOOL HOLDER
JIS B 6339 · BT50

CERTIFICATE OF QUALITY

- Aufnahme feingewuchtet
 Chuck fine balanced
G2.5 22.000 1/min
- Alle Funktionsflächen feinbearbeitet
 All functional surfaces fine machined
- Kegeltoleranz AT3
 Taper tolerance AT3
- Kühlmittelzufuhr Form ADB
 Coolant supply form ADB



Verwendung:

Zum Spannen von Fräsern mit Zylinderschaft und seitlicher Mitnahmefläche ähnlich DIN 1835-B und DIN 6535-HB.

Ähnlich DIN 6359 mit Steilkegel **JIS B 6339 BT50 Form ADB**.
Form ADB bedeutet: zentrale Kühlmittelzufuhr und wiederverschließbare Kühlmittelkanäle am Bund.

- Kühlung mit Cool Jet gegen Aufpreis (siehe Seite 426)
- Lieferumfang: mit Spannschraube

Use:

For clamping cutters with cylindrical shank and Weldon flat similar to DIN 1835-B and DIN 6535-HB.

According to DIN 6359-2 with taper **JIS B 6339 BT50 Form ADB**.
Form ADB means: central coolant supply and coolant channels on the collar which can be sealed again.

- Cooling with Cool Jet for an extra charge (see page 426)
- Delivery: with clamping screw

Spann/Clamping	Ø D1 [mm]	06	08	10	12	16	20	25	32	40
	Ø D2 [mm]	25	28	35	42	48	52	65	72	78
Maß/Length A [mm]	kurz/short	63	63	70	80	80	80	100	105	115
Bestell-Nr./Order No.	50.500...	.06	.08	.10	.12	.16	.20	.25	.32	.40
Maß/Length A [mm]	lang/long	—	—	100	100	100	100	—	—	—
Bestell-Nr./Order No.	50.501...			.10	.12	.16	.20			
Maß/Length A [mm]	überlang/oversize	160	160	160	160	160	160	160	160	—
Bestell-Nr./Order No.	50.502...	.06	.08	.10	.12	.16	.20	.25	.32	

Zubehör/Accessories

Spannschraube/Clamping screw

Spann Ø/Clamping Ø		06	08	10	12	14	16	18	20	25	32
Bestell-Nr./Order No.	85.100...	.06	.08	.10	.12	.12	.14	.14	.16	.18	.20

Wuchtringe/Balancing index rings

Spann Ø/Clamping Ø	lang/ZG130/überlang/ZG200	06	08	10	12	14	16	18	20	25	32
Bestell-Nr./Order No.	79.350...	.25	.28	.35	.42	.42	.48	.48	.52	.65	.72

Anzugsbolzen/Pull studs



Siehe Seite 677/See page 677

Cool Jet Bohrungen bei Ø 6 mm – Ø 20 mm/Cool Jet bores from Ø 6 mm – Ø 20 mm

Bestell-Nr./Order No. **91.100.24**



Siehe Seite 426/See page 426

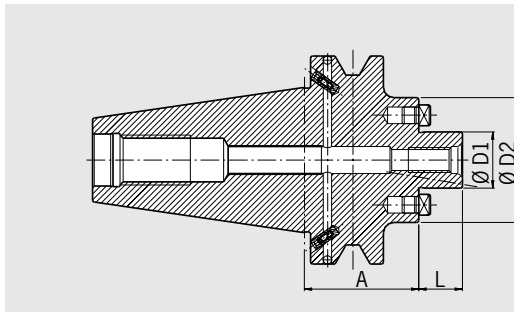
Cool Jet Bohrungen bei Ø 25 mm – Ø 32 mm/Cool Jet bores from Ø 25 mm – Ø 32 mm

Bestell-Nr./Order No. **91.100.26**



Siehe Seite 426/See page 426

MESSERKOPF-AUFNAHME/FACE MILL ARBOR
JIS B 6339 · BT50



QUALITÄTSPASS	
<input checked="" type="checkbox"/>	Aufnahmekörper feingewuchtet
<input checked="" type="checkbox"/>	Chuck body fine balanced
	G2.5 22.000 1/min
<input checked="" type="checkbox"/>	Alle Funktionsflächen feinbearbeitet
<input checked="" type="checkbox"/>	All functional surfaces fine machined
<input checked="" type="checkbox"/>	Kegeltoleranz AT3
<input checked="" type="checkbox"/>	Taper tolerance AT3
<input checked="" type="checkbox"/>	Kühlmittelezufuhr Form ADB
<input checked="" type="checkbox"/>	Coolant supply form ADB

Verwendung:

Zur Aufnahme von Messerköpfen und Fräsern mit Quernut DIN 1880 sowie ab Spann Ø 40 Aufnahme nach DIN 2079 möglich (4 zusätzliche Gewindebohrungen).

Nach DIN 6357 mit Steilkegel **JIS B 6339 BT50 Form ADB**.

Form ADB bedeutet: zentrale Kühlmittelzufuhr und wiederverschließbare Kühlmittelkanäle am Bund.

- Lieferumfang: komplett mit Fräseranzugsschraube
- Kühlmittel-Austrittsbohrungen an der Stirnseite für Fräser und Innenkühlung

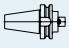
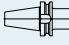
Use:

For holding face mill cutters and milling cutters with radial driving slot DIN 1880 and exceeding Ø 40 clamping according to DIN 2079 (4 additional thread holes).

Similar to DIN 6357 with taper **JIS B 6339 BT50 form ADB**.

Form ADB means: central coolant supply and coolant channels on the collar which can be sealed again.

- Included in delivery: complete with tightening bolt
- With coolant exit bores on the end face for milling cutters with central cooling

Spann/Clamping	Ø D1 [mm]	22	27	32	40
	Ø D2 [mm]	48	60	78	89
	L [mm]	19	21	24	27
Maß/Length A [mm]	kurz/short		55	55	55
Bestell-Nr./Order No.	50.550...	.22.KKB	.27.KKB	.32.KKB	.40.KKB
Maß/Length A [mm]	lang/long		100	100	100
Bestell-Nr./Order No.	50.551...	.22.KKB	.27.KKB	.32.KKB	—

Zubehör/Accessories

Fräseranzugsschraube/Tightening bolt

Größe/Size D1		22	27	32	40
Bestell-Nr./Order No.	85.300...	.22	.27	.32	.40

Schlüssel/Wrench

Größe/Size D1		22	27	32	40
Bestell-Nr./Order No.	84.400...	.22	.27	.32	.40

Wuchtringe/Balancing index rings

Größe/Size D1	kurz/short	—	—	32	40
Bestell-Nr./Order No.	79.350...			.78	.89
Größe/Size D1	lang/long	22	27	32	40
Bestell-Nr./Order No.	79.350...	.48	.60	.78	.89

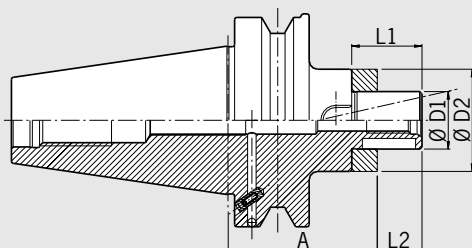
Anzugsbolzen/Pull studs



Siehe Seite 677/See page 677

KOMBIAUFSTECKFRÄSERDORN/COMBINATION SHELL END MILL ARBOR JIS B 6339 · BT50

CERTIFICATE OF QUALITY	
<input checked="" type="checkbox"/>	Aufnahmekörper feingewuchtet Chuck body fine balanced G2.5 22.000 1/min
<input checked="" type="checkbox"/>	Alle Funktionsflächen feinbearbeitet All functional surfaces fine machined
<input checked="" type="checkbox"/>	Kegeltoleranz AT3 Taper tolerance AT3
<input checked="" type="checkbox"/>	Kühlmittelzufuhr Form ADB Coolant supply form ADB



Verwendung:

Zum Spannen von Walzenstirnfräsern DIN 841 und DIN 1880 sowie Winkelstirnfräsern DIN 842 und Messerköpfen DIN 1830.

Ähnlich DIN 6358 mit Steilkegel **JIS B 6339 BT50 Form ADB.**

Form ADB bedeutet: zentrale Kühlmittelzufuhr und wiederverschließbare Kühlmittelkanäle am Bund.

- Lieferumfang: komplett mit Fräseranzugsschraube, Mitnehmerring und Passfeder
- Kühlkanalbohrungen an Stirnseite gegen Aufpreis

Use:

For clamping shell end mills DIN 841 and DIN 1880 as well as angular milling cutters DIN 842 and cutters DIN 1830.

According to DIN 6358 with taper **JIS B 6339 BT50 form ADB.**

Form ADB means: central coolant supply and coolant channels on the collar which can be sealed again.

- Included in delivery: tightening bolt, driving ring and feather key
- Coolant bores on front side for an extra charge

Spann/Clamping	Ø D1 [mm]	16	22	27	32	40
	Ø D2 [mm]	32	40	48	58	70
	L1 [mm]	27	31	33	38	41
	L2 [mm]	17	19	21	24	27
Maß/Length A [mm]	kurz/short	70	70	70	70	70
Bestell-Nr./Order No.	50.540...	.16	.22	.27	.32	.40
Maß/Length A [mm]	lang/long	100	100	100	100	100
Bestell-Nr./Order No.	50.541...	.16	.22	.27	.32	.40
Maß/Length A [mm]	überlang/oversize	160	160	160	160	160
Bestell-Nr./Order No.	50.542...	.16	.22	.27	.32	.40

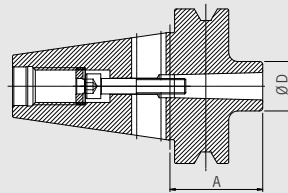
Zubehör/Accessories

Fräseranzugsschraube/Tightening bolt						
Größe/Size D1		16	22	27	32	40
Bestell-Nr./Order No.	85.300...	.16	.22	.27	.32	.40
Schlüssel/Wrench						
Größe/Size D1		16	22	27	32	40
Bestell-Nr./Order No.	84.400...	.16	.22	.27	.32	.40
Passfeder/Feather key						
Größe/Size D1		16	22	27	32	40
Bestell-Nr./Order No.	85.400...	.16	.22	.27	.32	.40
Mitnehmerring/Driving ring						
Größe/Size D1		16	22	27	32	40
Bestell-Nr./Order No.	85.200...	.16	.22	.27	.32	.40
Wuchtringe/Balancing index rings						
Größe/Size D1	lang/überlang/long/oversize	16	22	27	32	40
Bestell-Nr./Order No.	79.350...	.32	.40	.48	.58	.70
Anzugsbolzen/Pull studs						
						Siehe Seite 677/See page 677
Kühlkanalbohrungen/Coolant bores						
Bestell-Nr./Order No.	91.100.03					

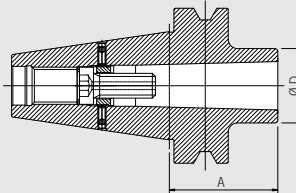
ZWISCHENHÜLSE FÜR MORSEKEGEL MIT ANZUGSGEWINDE
 ADAPTER FOR MORSE TAPER WITH THREAD
 JIS B 6339 · BT50



Typ 1



Typ 2



QUALITÄTSPASS

- Aufnahmekörper gewuchtet
- Chuck body balanced
- G6.3 8.000 1/min
- Alle Funktionsflächen feinbearbeitet
- All functional surfaces fine machined
- Kegeltoleranz AT3
- Taper tolerance AT3

Verwendung:

Zum Spannen von Werkzeugen mit Morsekegelschaft mit Anzugsgewinde nach DIN 228-1 Form A.

Ähnlich DIN 6383 mit Steilkegel **JIS B 6339 BT50 Form A.**

- Lieferumfang: komplett mit montierter Anzugsschraube
- Feinwuchten gegen Aufpreis

MK3 und MK4 ohne Langloch für Austreibblappen Form AD

Use:

For clamping tools with Morse taper with drawbar thread according to DIN 228-1 form A.

Similar to DIN 6383 with taper **JIS B 6339 BT50 form A.**

- Included in delivery: tightening bolt
- Fine-balancing for an extra charge

MK3 and MK4 without bore for tang form AD

Typ/Type	1	1	2
MK	02	03	04
Ø D [mm]	32	40	48
Maß/Length A [mm] kurz/short	60	65	70
Bestell-Nr./Order No. 50.630...	.02	.03	.04

Zubehör/Accessories

Wuchtringe/Balancing index rings

MK	02	03	04
Bestell-Nr./Order No. 79.350...	.32	.40	.48

Anzugsbolzen/Pull studs

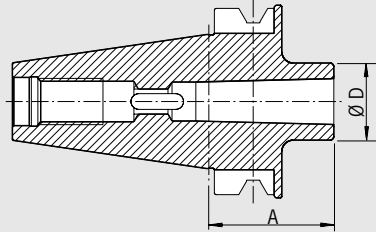


Siehe Seite 677/See page 677

ZWISCHENHÜLSE FÜR MORSEKEGEL MIT AUSTREIBLAPPEN ADAPTER FOR MORSE TAPER WITH TANG JIS B 6339 · BT50

CERTIFICATE OF QUALITY

- Aufnahme gewuchtet
- Chuck balanced
G6.3 8.000 1/min
- Alle Funktionsflächen feinbearbeitet
- All functional surfaces fine machined
- Kegeltoleranz AT3
- Taper tolerance AT3



Verwendung:

Zur Aufnahme von Werkzeugen mit Morsekegelschäften mit Austreiblappen nach DIN 228-1 Form B.

Ähnlich DIN 6383 mit Steilkegel **JIS B 6339 BT50 Form AD.**

– Feinwuchten gegen Aufpreis

Use:

For holding tools with Morse tapers and tang according to DIN 228-1 form B.

Similar to DIN 6383 with taper **JIS B 6339 BT50 Form AD.**

– Fine-balancing for an extra charge

MK		02	03	04
	Ø D [mm]	32	40	48
	Maß/Length A [mm]	60	65	95
	Bestell-Nr./Order No. 50.580...	.02	.03	.04



Zubehör/Accessories

Wuchtringe/Balancing index rings

MK		02	03	04
	Bestell-Nr./Order No. 79.350...	.32	.40	.48

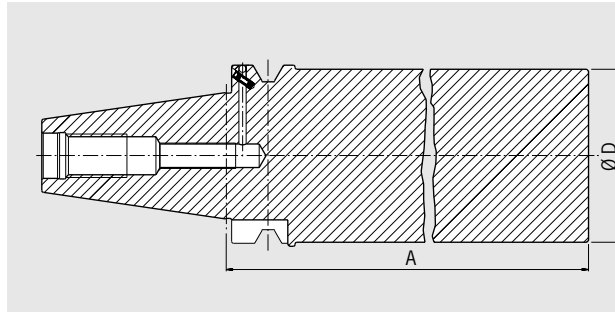


Anzugsbolzen/Pull studs



Siehe Seite 677/See page 677

**BOHRSTANGENROHLING/BLANK ADAPTER
JIS B 6339 · BT50**



QUALITÄTSPASS

- Alle Funktionsflächen feinbearbeitet
- All functional surfaces fine machined
- Kegeltoleranz AT3
- Taper tolerance AT3

Verwendung:

Zur Herstellung von Sonderwerkzeugen im eigenen Betrieb.

Use:

For manufacturing special tools in your factory.

Ausführung:

Steilkegel und Greiferrille gehärtet und geschliffen, zylindrischer Teil weich.

Design:

Taper and groove are hardened and ground, the cylindrical part is soft.

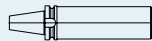
Mit Steilkegel **JIS B 6339 BT50 Form ADB.**

Form ADB bedeutet: zentrale Kühlmittelzufuhr und wiederverschließbare Kühlmittelkanäle am Bund.

With taper **JIS B 6339 BT50 Form ADB.**

Form ADB means: central coolant supply and coolant channels on the collar which can be sealed again.

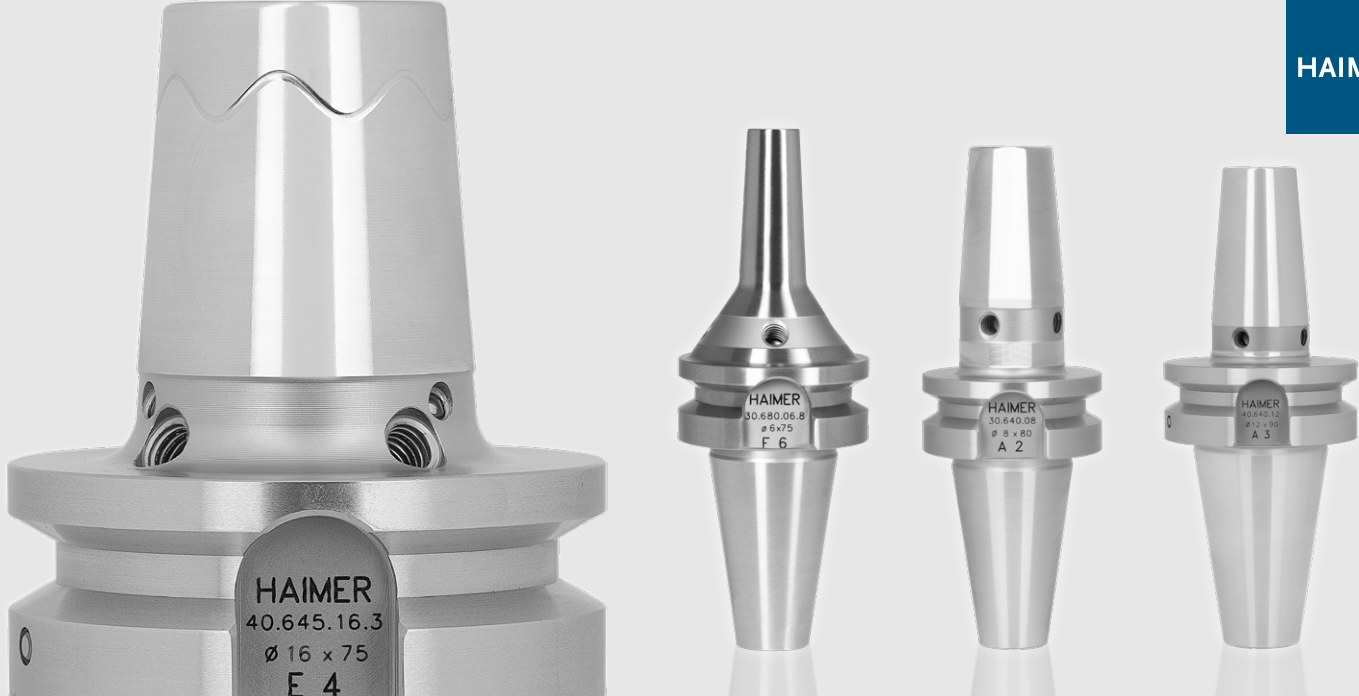
Ø D [mm]	95,5
Maß/Length A [mm]	315
Bestell-Nr./Order No. 50.590...	.95



Zubehör/Accessories
Anzugsbolzen/Pull studs



Siehe Seite 677/See page 677



Ähnlich/similar JIS B 6339 BT mit Plananlage/BT with Face Contact

Artikel/Article	Seite/Page
BT30 mit Plananlage / with Face Contact	306
Schrumpffutter Shrink Fit Chuck	308
Power Mini Shrink Chuck	309
BT40 mit Plananlage / with Face Contact	310
Schrumpffutter Shrink Fit Chuck	310
Power Shrink Chuck	311
Power Mini Shrink Chuck	312

STEILKEGEL/STEEP TAPER
ÄHNLICH JIS B 6339 · BT MIT PLANANLAGE
SIMILAR JIS B 6339 · BT WITH FACE CONTACT

Ausführung:

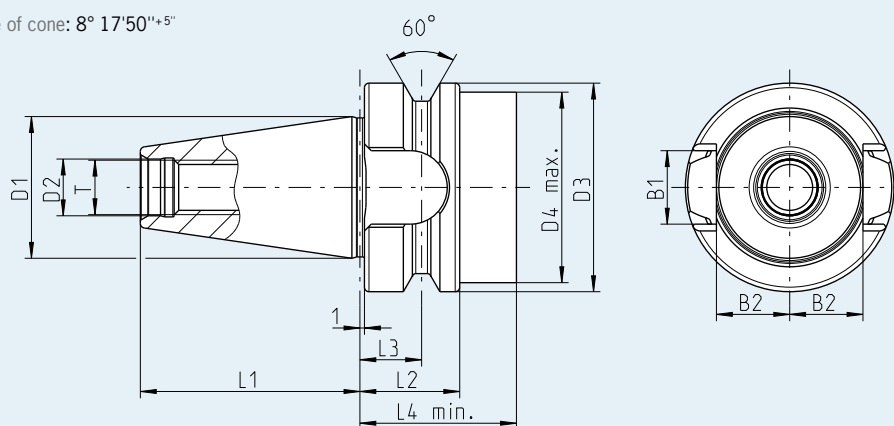
- Zusätzliche Abstützung an der Flanschstirnfläche für mehr Stabilität
- Aufnahmen einsatzgehärtet 60-2 HRC
- Zugfestigkeit im Kern mindestens 950 N/mm²
- Steilkegel in Kegelwinkel-Toleranzqualität AT3
- Form AD: innere Kühlmittelzufuhr durch die Mitte
- Ohne Codeträgerbohrung

Design:

- Additional support on the flange surface for more rigidity
- Tool holders case-hardened 60-2 HRC
- Tensile strength in the core at least 950 N/mm²
- Taper in tolerance quality AT3
- Form AD: interior coolant supply through centre
- Without bore for data chip

BT30 mit Plananlage/BT30 with face contact

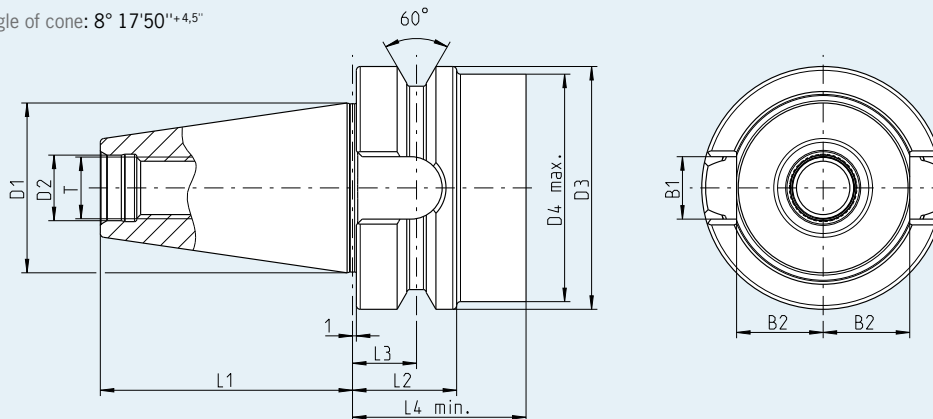
- Kegelwinkel/Angle of cone: 8° 17'50"+5"



[mm]	D1	D2	D3	D4	L1	L2	L3	L4	T	B1	B2
BT30 mit Plananlage/with face contact	31,75	12,5	46	42	48,4	22	13,6	34,5	M12	16,1	16,3

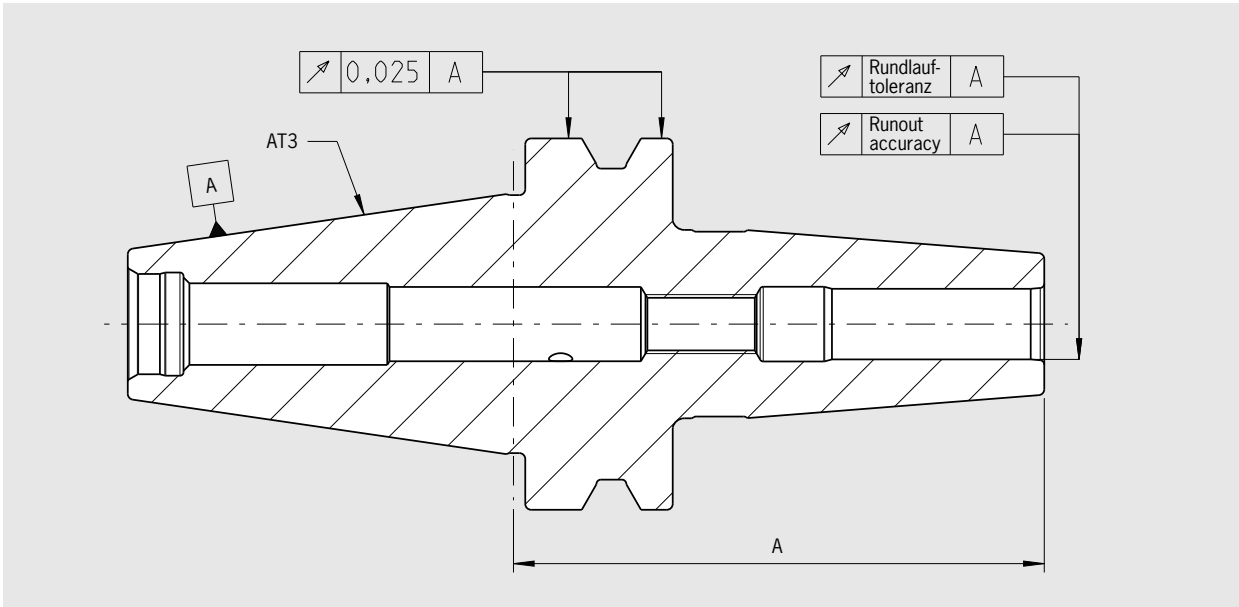
BT40 mit Plananlage/ BT40 with face contact

- Kegelwinkel/Angle of cone: 8° 17'50"+4.5"



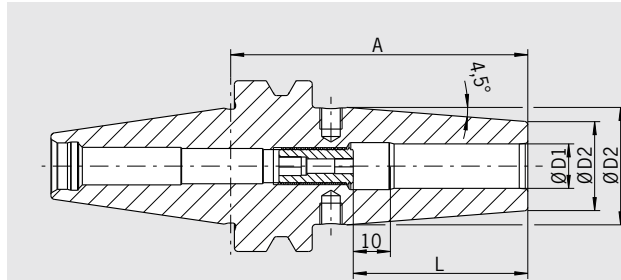
[mm]	D1	D2	D3	D4	L1	L2	L3	L4	T	B1	B2
BT40 mit Plananlage/with face contact	44,45	17	63	59	65,4	27	16,6	45	M16	16,1	22,6

RUNDLAUFGENAUIGKEIT/RUNOUT ACCURACY
 ÄHNLICH JIS B 6339 · BT MIT PLANANLAGE
 SIMILAR JIS B 6339 · BT WITH FACE CONTACT



Programmiermaß/Gage length	A < 160	A ≥ 160
max. zulässige Rundlauf-toleranzen/max. runout tolerance in mm		
Schrumpfutter/Shrink fit chuck	0,003	0,004
Power Shrink Chck/Collet chuck ER	0,003	0,004
Power Mini Shrink Chuck	0,003	0,004

SCHRUMPFUTTER/SHRINK FIT CHUCK
ÄHNLICH JIS B 6339 · BT30 MIT PLANANLAGE
SIMILAR JIS B 6339 · BT30 WITH FACE CONTACT



QUALITÄTSPASS	
<input checked="" type="checkbox"/>	Aufnahmekörper feingewuchtet
<input checked="" type="checkbox"/>	Chuck body fine balanced
	U < 1 gmm
<input checked="" type="checkbox"/>	Alle Funktionsflächen feinbearbeitet
<input checked="" type="checkbox"/>	All functional surfaces fine machined
<input checked="" type="checkbox"/>	Kegeltoleranz AT3
<input checked="" type="checkbox"/>	Taper tolerance AT3

Verwendung:

Aufnahme für Induktiv-, Kontakt- und Heißluftschumpfergeräte geeignet.

Use:

Suitable for all inductive, contact and hot air shrink fit units.

Ähnlich JIS B 6339 BT30 mit Plananlage Form AD

- Zusätzliche Abstützung an der Flanschstirnfläche für mehr Stabilität
- Hitzebeständiger Warmarbeitsstahl
- Gehärtet 54–2 HRC
- Für HSS- und HM-Werkzeuge geeignet
- Schafttoleranz h6
- Lieferumfang: mit Längeneinstellschraube
- Mit Gewindebohrungen zum Auswuchten mit Schrauben
- Kühlung mit Cool Jet gegen Aufpreis (siehe Seite 426)
- Kühlung mit Cool Flash gegen Aufpreis (siehe Seiten 424/425)

Similar JIS B 6339 BT30 with face contact form AD

- Additional support on the flange surface for more rigidity
- Heat resistant hot-working steel
- Hardened 54–2 HRC
- For HSS and solid carbide tools
- Shank tolerance h6
- Included in delivery: with backup screw
- With threaded holes in order to balance with balancing screws
- Cooling with Cool Jet for an extra charge (see page 426)
- Cooling with Cool Flash for an extra charge (see pages 424/425)

Standard-Ausführung, ähnlich DIN 69882-8/Standard version, similar to DIN 69882-8

Spann/Clamping	Ø D1 [mm]	03	04	06	08	10	12	16	20
	Ø D2 [mm]	10	10	21	21	24	24	27	33
	Ø D3 [mm]	—	—	27	27	32	32	34	40,5
	L [mm]	09	12	36	36	42	47	50	52
Maß/Length A [mm]	kurz/short	80 ¹⁾	80 ¹⁾	80	80	80	80	80	90
Bestell-Nr./Order No.	30P.640...	.03	.04	.06	.08	.10	.12	.16	.20

Ultrakurze Ausführung/Ultra short version

Spann/Clamping	Ø D1 [mm]	03	04	06	08	10	12	16	20
	Ø D2 [mm]	10	10	23	23	27	27	30	35,5
	Ø D3 [mm]	—	—	—	—	—	—	—	40,5
	L [mm]	09	12	36	36	42	47	50	52
Maß/Length A [mm]	ultrakurz/ultra short	60 ¹⁾	60 ¹⁾	60 ²⁾	60 ²⁾	60 ²⁾	60 ²⁾	65 ²⁾	70 ²⁾
Bestell-Nr./Order No.	30P.645...	.03	.04	.06	.08	.10	.12	.16	.20

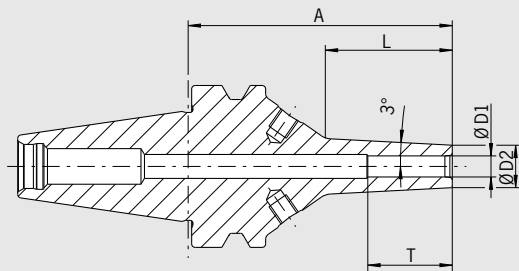
Zubehör/Accessories

Schrumpferverlängerungen/Shrink fit extensions		Siehe Seite 654/See page 654
Wuchtschrauben/Balance screws		Siehe Seite 685/See page 685
Anzugsbolzen/Pull studs		Siehe Seite 677/See page 677
Reduzierhülsen/Reduction sleeves		Siehe Seite 683/See page 683
Längeneinstellschrauben/Back-up screws		Siehe Seite 686/See page 686
Cool Jet Bohrungen/Cool Jet bores		Siehe Seite 426/See page 426
Cool Flash		Bestell-Nr./Order No. 91.100.40
Cool Flash Upgrade inkl./incl. Cool Jet		Bestell-Nr./Order No. 91.100.41

1) Ohne Einstellschrauben, ohne Gewinde für Wuchtschrauben, mit Schlitz in der Spannbohrung für Kühlmittelzufuhr
 Without back-up screw, without threads for balancing screws, with slits along the clamping bore for cooling from outside
 2) Mit Einstellschrauben, ohne Gewinde für Wuchtschrauben/With back-up screw, without threads for balancing screws

POWER MINI SHRINK CHUCK
ÄHNLICH JIS B 6339 · BT40 MIT PLANANLAGE
SIMILAR JIS B 6339 · BT40 WITH FACE CONTACT

CERTIFICATE OF QUALITY	
<input checked="" type="checkbox"/>	Aufnahmekörper feingewuchtet
<input checked="" type="checkbox"/>	Chuck body fine balanced
	U < 1 gmm
<input checked="" type="checkbox"/>	Alle Funktionsflächen feinbearbeitet
<input checked="" type="checkbox"/>	All functional surfaces fine machined
<input checked="" type="checkbox"/>	Kegeltoleranz AT3
<input checked="" type="checkbox"/>	Taper tolerance AT3
<input checked="" type="checkbox"/>	Kühlmittelzufuhr Form AD
<input checked="" type="checkbox"/>	Coolant supply form AD



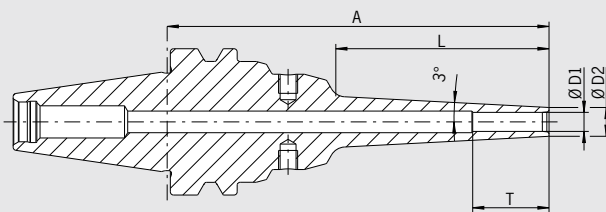
Das Power Mini Shrink Chuck ist ideal für die 5-Achs-Bearbeitung im Formenbau und in der Medizintechnik. An der Spitze sind sie extrem schlank, wie von unseren Mini Shrink Chucks gewohnt. An der Basis sind sie aber verstärkt. Dadurch ist auch bei langer Auskraglänge eine effiziente Fräsbearbeitung mit angestelltem Werkzeug möglich.

Power Mini Shrink Chuck is perfect for 5-axis-machining in the die & mould and in the medical industry. Very slim at the top like the HAIMER Mini Shrink Chucks, the Power Mini Shrink is reinforced at the base. Thereby efficient milling is possible with an angled tool even at long protruding lengths.

- Zusätzliche Abstützung an der Flanschstirnfläche für mehr Stabilität
- 3° Schräge im Bereich der Spitze
- Mit Gewindebohrungen zum Auswuchten mit Schrauben
- Für HM-Werkzeuge mit Schaft-Toleranz h6
- **Achtung: Schrumpfen nur mit Schrumpf- und Kühlhülsen**

- Additional support on the flange surface for more rigidity
- 3° slope at the top
- With threaded holes in order to balance with balancing screws
- For solid carbide tools with shank tolerance h6
- **Attention: Shrinking only with shrink and cooling sleeves**

CERTIFICATE OF QUALITY	
<input checked="" type="checkbox"/>	Aufnahmekörper feingewuchtet
<input checked="" type="checkbox"/>	Chuck body fine balanced
	U < 1 gmm
<input checked="" type="checkbox"/>	Alle Funktionsflächen feinbearbeitet
<input checked="" type="checkbox"/>	All functional surfaces fine machined
<input checked="" type="checkbox"/>	Kegeltoleranz AT3
<input checked="" type="checkbox"/>	Taper tolerance AT3
<input checked="" type="checkbox"/>	Kühlmittelzufuhr Form AD
<input checked="" type="checkbox"/>	Coolant supply form AD



BT30 mit Plananlage/BT30 with face contact

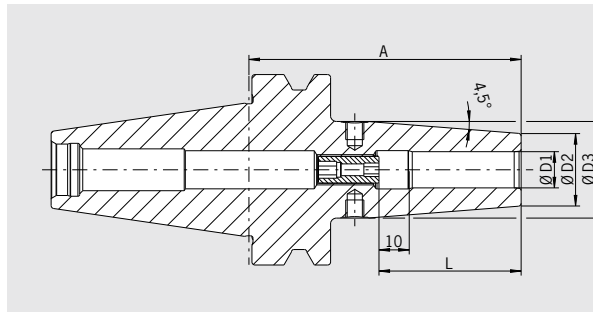
Spann/Clamping	Ø D1 [mm]	03	04	06	08	10	12
	T [mm]	—	—	—	—	68	75
	Ø D2 [mm] kurz/short	09	10	12	14	16	18
	L [mm] kurz/short	36	36	36	36	36	36
Maß/Length A [mm]	kurz/short	75	75	75	75	75	75
Bestell-Nr./Order No.	30P.680...	.03.8	.04.8	.06.8	.08.8	.10.8	.12.8
	Ø D2 [mm] ZG95	06	07	09			
	L [mm] ZG95	42	42	42			
Maß/Length A [mm]	ZG95	95	95	95			
Bestell-Nr./Order No.	30P.671...	.03.8	.04.8	.06.8			
	Ø D2 [mm] ZG120	06	07	09			
	L [mm] ZG120	67	67	67			
Maß/Length A [mm]	ZG120	120	120	120			
Bestell-Nr./Order No.	30P.677...	.03.8	.04.8	.06.8			

Zubehör/Accessories

Schrumpf- und Kühlhülsen für Mini Shrink/Shrink and cooling adapter for Mini Shrink

Siehe Seite 511/See page 511

SCHRUMPFUTTER/SHRINK FIT CHUCK
ÄHNLICH JIS B 6339 · BT40 MIT PLANANLAGE
SIMILAR JIS B 6339 · BT40 WITH FACE CONTACT



QUALITÄTSPASS	
<input checked="" type="checkbox"/>	Aufnahmekörper feingewuchtet
<input checked="" type="checkbox"/>	Chuck body fine balanced
	G2.5 25.000 1/min oder/ or U < 1 gmm
<input checked="" type="checkbox"/>	Alle Funktionsflächen feinbearbeitet
<input checked="" type="checkbox"/>	All functional surfaces fine machined
<input checked="" type="checkbox"/>	Kegeltoleranz AT3
<input checked="" type="checkbox"/>	Taper tolerance AT3
<input checked="" type="checkbox"/>	Kühlmittelezufuhr Form AD
<input checked="" type="checkbox"/>	Coolant supply form AD

Verwendung:

Aufnahme für Induktiv-, Kontakt- und Heißluftschumpfergeräte geeignet.

Use:

Suitable for all shrinking units.

Ähnlich JIS B 6339 BT40 mit Plananlage Form AD

- Zusätzliche Abstützung an der Flanschstirnfläche für mehr Stabilität
- Hitzebeständiger Warmarbeitsstahl
- Gehärtet 54–2 HRC
- Für HSS- und HM-Werkzeuge geeignet
- Schafttoleranz h6
- Mit Gewindebohrungen zum Auswuchten mit Schrauben
- Lieferumfang: mit Längeneinstellschraube
- Kühlung mit Cool Jet gegen Aufpreis (siehe Seite 426)
- Kühlung mit Cool Flash gegen Aufpreis (siehe Seiten 424/425)

Similar JIS B 6339 BT40 with face contact form AD

- Additional support on the flange surface for more rigidity
- Heat resistant hot-working steel
- Hardened 54–2 HRC
- For HSS and solid carbide tools
- Shank tolerance h6
- With threaded holes in order to balance with balancing screws
- Included in delivery: Shrink fit chuck with back-up screw
- Cooling with Cool Jet for an extra charge (see page 426)
- Cooling with Cool Flash for an extra charge (see pages 424/425)

Standard-Ausführung, ähnlich DIN 69882-8/Standard version, similar to DIN 69882-8

Spann/Clamping	Ø D1 [mm]	03	04	06	08	10	12	16	20	25	32
	Ø D2 [mm]	10	10	21	21	24	24	27	33	44	44
	Ø D3 [mm]	—	—	27	27	32	32	34	42	53	53
	L [mm]	9	12	36	36	42	47	50	52	58	58
Maß/Length A [mm]	kurz/short	90 ¹⁾	90 ¹⁾	90	90	90	90	90	90	100	100
Bestell-Nr./Order No.	40P.640...	.03.1	.04.1	.06	.08	.10	.12	.16	.20	.25	.32
Maß/Length A [mm]	ZG130	—	—	130	130	130	130	130	130	130	—
Bestell-Nr./Order No.	40P.644...	—	—	.06	.08	.10	.12	.16	.20	.25	—
Maß/Length A [mm]	extra lang/extralong	—	—	160	160	160	160	160	160	160	—
Bestell-Nr./Order No.	40P.642...	—	—	.06	.08	.10	.12	.16	.20	.25	—

Standard-Ausführung, mit Cool Jet (Ø 3–5 mm Kühlung durch Schlitz)/Standard version, with Cool Jet (Ø 3–5 mm Cooling with slits)

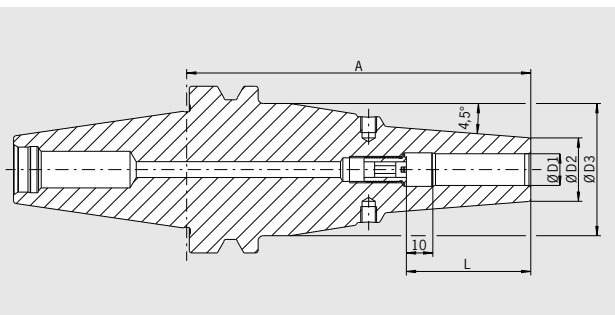
Spann/Clamping	Ø D1 [mm]	03	04	05	06	08	10	12	14	16	20	25
	Ø D2 [mm]	10	10	10	21	21	24	24	27	27	33	44
	Ø D3 [mm]	—	—	—	27	27	32	32	34	34	42	53
	L [mm]	9	12	15	36	36	42	47	47	50	52	58
Maß/Length A [mm]	kurz/short	90 ²⁾	90 ²⁾	90 ²⁾	90	90	90	90	90	90	90	100
Bestell-Nr./Order No.	40P.640...	.03	.04	.05	.06.2	.08.2	.10.2	.12.2	.14.2	.16.2	.20.2	.25.2

1) Ohne Einstellschraube, ohne Gewinde für Wuchtschrauben, ohne Schlitz in der Spannbohrung für Kühlmittelezufuhr
 Without back-up screw, without thread for balancing screws, without slits along the clamping bore for cooling from outside

2) Ohne Einstellschraube, ohne Gewinde für Wuchtschrauben, mit Schlitz in der Spannbohrung für Kühlmittelezufuhr
 Without back-up screw, without thread for balancing screws, with slits along the clamping bore for cooling from outside

POWER SHRINK CHUCK
ÄHNLICH JIS B 6339 · BT40 MIT PLANANLAGE
SIMILAR JIS B 6339 · BT40 WITH FACE CONTACT

CERTIFICATE OF QUALITY	
<input checked="" type="checkbox"/>	Aufnahmekörper feingewuchtet Chuck body fine balanced G2.5 25.000 1/min oder/or U<1 gmm
<input checked="" type="checkbox"/>	Alle Funktionsflächen feinbearbeitet All functional surfaces fine machined
<input checked="" type="checkbox"/>	Kegeltoleranz AT3 Taper tolerance AT3
<input checked="" type="checkbox"/>	Kühlmittelzufuhr Form AD Coolant supply form AD
<input checked="" type="checkbox"/>	Cool Jet, verschleißbar Cool Jet, can be sealed



Das Power Shrink Chuck ist das Schrumpffutter für höchste Zerspanleistung bei der Hochgeschwindigkeitsbearbeitung. Das optimierte Design verbindet hohe Steifigkeit mit Schwingungsdämpfung. Das schont Maschine, Spindel und Werkzeug.

- Zusätzliche Abstützung an der Flanschstirnfläche für mehr Stabilität
- Erhöhte Zerspanleistung durch höhere Drehzahlen, höhere Vorschübe und größere Spantiefe
- Kürzere Bearbeitungszeiten, bessere Maßhaltigkeit
- Höhere Laufruhe, dadurch bessere Oberflächengüte und Schonung von Werkzeug, Spindel und Maschine
- Mit Gewindebohrungen zum Auswuchten mit Schrauben
- Mit verschleißbaren Cool Jet Bohrungen
- Kühlung mit Cool Flash gegen Aufpreis (siehe Seiten 424/425)

Die langen Ausführungen (A=130 und 160) mit schlanker Spitze sind besonders universell einsetzbar.

- Hohe Steifigkeit, schlank an der Spitze, vibrationsdämpfend
- Hohe Spannkraft
- Für Hochgeschwindigkeitsbearbeitung und Schwerzerspannung gleichermaßen geeignet
- Universell anwendbar, spart Plätze im Werkzeugmagazin

The Power Shrink Chuck is the shrink fit chuck for highest machining capacity in high-speed manufacturing. The optimized design combines high rigidity with dampening vibrations, therefore giving more protection to machines, spindles and tools.

- Additional support on the flange surface for more rigidity
- Increased machining capacity due to higher spindle speed, higher feed and larger cutting depth
- Shorter processing times, higher machining accuracy
- Quieter running, therefore better surface quality and protection of tools, spindles and machines
- With threaded holes in order to balance with balancing screws
- Cool Jet bores that can be sealed included
- Cooling with Cool Flash for an extra charge (see pages 424/425)

The long versions (A=130 and 160) with slim tips are especially versatile to use.

- High rigidity, slim at the tip, dampen vibrations
- High clamping force
- Equally suited to high-speed manufacturing and heavy milling
- Universal usage, saves space in tool magazine

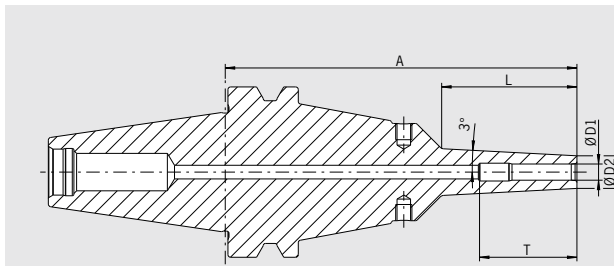
BT40 mit Plananlage/BT40 with face contact

Spann/Clamping	Ø D1 [mm]	06	08	10	12	14	16	18	20	25	32
	Ø D2 [mm] ultrakurz/ultra short	22	22	26,5	26,5	29,5	29,5	35,5	35,5	45,5	45,5
	L [mm] ultrakurz/ultra short	36	36	42	47	47	50	50	52	58	58
Maß/Length A [mm] ultrakurz/ultra short		70	70	70	70	75	75	75	75	85	85
Bestell-Nr./Order No. 40P.645...		.06.3	.08.3	.10.3	.12.3	.14.3	.16.3	.18.3	.20.3	.25.3	.32.3
	Ø D2 [mm]	21	21	24	24	27	27	33	33		
	Ø D3 [mm]	50	50	50	50	50	50	50	50		
	L [mm]	36	36	42	47	47	50	50	52		
Maß/Length A [mm] ZG130		130	130	130	130	130	130	130	130		
Bestell-Nr./Order No. 40P.644...		.06.3	.08.3	.10.3	.12.3	.14.3	.16.3	.18.3	.20.3		
Maß/Length A [mm] überlang/oversize		160	160	160	160	160	160	160	160		
Bestell-Nr./Order No. 40P.642...		.06.3	.08.3	.10.3	.12.3	.14.3	.16.3	.18.3	.20.3		

Power Shrink Chuck mit Safe-Lock/Power Shrink Chuck with Safe-Lock

Spann/Clamping	Ø D1 [mm]	12	16	20	25	32
	Ø D2 [mm] ultrakurz/ultra short	26,5	29,5	35,5	45,5	45,5
	L [mm] ultrakurz/ultra short	47	50	52	58	58
Maß/Length A [mm] ultrakurz/ultra short		70	75	75	85	85
Bestell-Nr./Order No. 40P.645...		.12.37	.16.37	.20.37	.25.37	.32.37
	Ø D2 [mm]	24	27	33		
	Ø D3 [mm]	50	50	50		
	L [mm]	47	50	52		
Maß/Length A [mm] ZG130		130	130	130		
Bestell-Nr./Order No. 40P.644...		.12.37	.16.37	.20.37		
Maß/Length A [mm] überlang/oversize		160	160	160		
Bestell-Nr./Order No. 40P.642...		.12.37	.16.37	.20.37		

POWER MINI SHRINK CHUCK
ÄHNLICH JIS B 6339 · BT40 MIT PLANANLAGE
SIMILAR JIS B 6339 · BT40 WITH FACE CONTACT



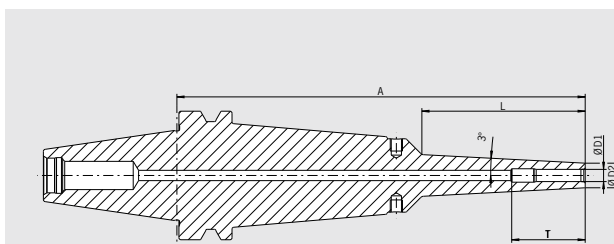
QUALITÄTSPASS	
<input checked="" type="checkbox"/>	Aufnahmekörper feingewuchtet
<input checked="" type="checkbox"/>	Chuck body fine balanced
	G2,5 25.000 1/min oder/ or U < 1 gmm
<input checked="" type="checkbox"/>	Alle Funktionsflächen feinbearbeitet
<input checked="" type="checkbox"/>	All functional surfaces fine machined
<input checked="" type="checkbox"/>	Kegeltoleranz AT3
<input checked="" type="checkbox"/>	Taper tolerance AT3
<input checked="" type="checkbox"/>	Kühlmittelezufuhr Form AD
<input checked="" type="checkbox"/>	Coolant supply form AD

Das Power Mini Shrink Chuck ist ideal für die 5-Achs-Bearbeitung im Formenbau und in der Medizintechnik. An der Spitze sind sie extrem schlank, wie von unseren Mini Shrink Chucks gewohnt. An der Basis sind sie aber verstärkt. Dadurch ist auch bei langer Auskräglänge eine effiziente Fräsbearbeitung mit angestelltem Werkzeug möglich.

Power Mini Shrink Chuck is perfect for 5-axis-machining in the die & mould and in the medical industry. Very slim at the top like the HAIMER Mini Shrink Chucks, the Power Mini Shrink is reinforced at the base. Thereby efficient milling is possible with an angled tool even at long protruding lengths.

- Zusätzliche Abstützung an der Flanschstirnfläche für mehr Stabilität
- 2 Varianten: Standard (3 mm Wandstärke) und extra schlank (1,5 mm Wandstärke)
- 3° Schräge im Bereich der Spitze
- Mit Gewindebohrungen zum Auswuchten mit Schrauben
- Für HM-Werkzeuge mit Schaft-Toleranz h6
- **Achtung: Schrumpfen nur mit Schrumpf- und Kühlhülsen**

- Additional support on the flange surface for more rigidity
- 2 types: Standard (3 mm wall thickness) and extra slim (1,5 mm wall thickness)
- 3° slope at the top
- With threaded holes in order to balance with balancing screws
- For solid carbide tools with shank tolerance h6
- **Attention: Shrinking only with shrink and cooling adapter**



QUALITÄTSPASS	
<input checked="" type="checkbox"/>	Aufnahmekörper feingewuchtet
<input checked="" type="checkbox"/>	Chuck body fine balanced
	G2,5 25.000 1/min oder/ or U < 1 gmm
<input checked="" type="checkbox"/>	Alle Funktionsflächen feinbearbeitet
<input checked="" type="checkbox"/>	All functional surfaces fine machined
<input checked="" type="checkbox"/>	Kegeltoleranz AT3
<input checked="" type="checkbox"/>	Taper tolerance AT3
<input checked="" type="checkbox"/>	Kühlmittelezufuhr Form AD
<input checked="" type="checkbox"/>	Coolant supply form AD

BT40 mit Plananlage/BT40 with face contact

Spann/Clamping	$\phi D1$ [mm]	03	04	05	06	08	10	12	16	
$\phi D2$ [mm] standard		09	10	11	12	14	16	18	24	
$\phi D2$ [mm] extra schlank/extra slim		06	07	08	09	11	13	15	—	
T [mm]		—	—	—	—	—	68	75	75	
L [mm] ZG130		50	50	50	50	50	50	50	50	
Maß/Length A [mm]	ZG130	130	130	130	130	130	130	130	130	
Bestell-Nr./Order No.	standard	40P.684...	.03.8	.04.8	.05.8	.06.8	.08.8	.10.8	.12.8	.16.8
Bestell-Nr./Order No.	extra schlank/extra slim	40P.674...	.03.8	.04.8	.05.8	.06.8	.08.8	.10.8	.12.8	—
L [mm]		80	80	80	80	80	80	80	80	
Maß/Length A [mm]	überlang/oversize	160	160	160	160	160	160	160	160	
Bestell-Nr./Order No.	standard	40P.682...	.03.8	.04.8	.05.8	.06.8	.08.8	.10.8	.12.8	.16.8
Bestell-Nr./Order No.	extra schlank/extra slim	40P.672...	.03.8	.04.8	.05.8	.06.8	.08.8	.10.8	.12.8	—

Zubehör/Accessories

Schrumpf- und Kühlhülsen für Mini Shrink/Shrink and cooling adapter for Mini Shrink

Siehe Seite 511/See page 511



DIN 69893 HSK-A/HSK-E/HSK-F

Artikel/Article	Seite/Page
DIN 69893 HSK-A32	314
Schrumpffutter / Shrink Fit Chuck	318
Spannzangenfutter / Collet Chuck	319
Weldon-Aufnahme / Weldon Holder	322
DIN 69893 HSK-A40	323
Schrumpffutter / Shrink Fit Chuck	323
Spannzangenfutter / Collet Chuck	324
Weldon-Aufnahme / Weldon Holder	327
Messerkopf-Aufnahme / Face Mill Arbor	328
Kombi-Aufsteckfräserdorn / Combination Shell End Mill Adapter	329
DIN 69893 HSK-A50	330
Schrumpffutter / Shrink Fit Chuck	330
Spannzangenfutter / Collet Chuck	342
Weldon-Aufnahme / Weldon Holder	334
Messerkopf-Aufnahme / Face Mill Arbor	335
Kombi-Aufsteckfräserdorn / Combination Shell End Mill Adapter	336
DIN 69893 HSK-A63	337
Schrumpffutter / Shrink Fit Chuck	337
Spannzangenfutter / Collet Chuck	342
Hochgenauigkeitsfutter / High-Precision Chuck	345
Weldon-Aufnahme / Weldon Holder	346
Messerkopf-Aufnahme / Face Mill Arbor	347
Kombi-Aufsteckfräserdorn / Combination Shell End Mill Adapter	348
Whistle-Notch-Aufnahme / Whistle Notch Tool Holder	349
Zwischenhülse für Morsekegel / Adapter for Morse Taper	350
Bohrstangenrohling / Blank Adapter	352
Gewindebohrer-Schnellwechselfutter / Quick Change Tapping Chuck	353
Kurzbohrfutter / Short Drill Chuck	354
DIN 69893 HSK-A63/80	355
Schrumpffutter / Shrink Fit Chuck	355
Spannzangenfutter / Collet Chuck	359
Messerkopf-Aufnahme / Face Mill Arbor	360
DIN 69893 HSK-A80	361
Schrumpffutter / Shrink Fit Chuck	361
Spannzangenfutter / Collet Chuck	362
Weldon-Aufnahme / Weldon Holder	363

DIN 69893 HSK-A100	364
Schrumpffutter / Shrink Fit Chuck	364
Spannzangenfutter / Collet Chuck	367
Hochgenauigkeitsfutter / High-Precision Chuck	370
Weldon-Aufnahme / Weldon Holder	371
Messerkopf-Aufnahme / Face Mill Arbor	372
Kombi-Aufsteckfräserdorn / Combination Shell End Mill Adapter	373
Whistle-Notch-Aufnahme / Whistle Notch Tool Holder	374
Zwischenhülse für Morsekegel / Adapter for Morse Taper	375
Bohrstangenrohling / Blank Adapter	377
Kurzbohrfutter / Short Drill Chuck	378
DIN 69893 HSK-A125	379
Schrumpffutter / Shrink Fit Chuck	379
Spannzangenfutter / Collet Chuck	381
Messerkopf-Aufnahme / Face Mill Arbor	382
DIN 69893 HSK-E25	383
Schrumpffutter / Shrink Fit Chuck	383
Spannzangenfutter / Collet Chuck	384
DIN 69893 HSK-E32	386
Schrumpffutter / Shrink Fit Chuck	386
Spannzangenfutter / Collet Chuck	388
DIN 69893 HSK-E40	391
Schrumpffutter / Shrink Fit Chuck	391
Spannzangenfutter / Collet Chuck	393
DIN 69893 HSK-E50	396
Schrumpffutter / Shrink Fit Chuck	396
Spannzangenfutter / Collet Chuck	398
Weldon-Aufnahme / Weldon Holder	401
Messerkopf-Aufnahme / Face Mill Arbor	402
DIN 69893 HSK-F63	403
Schrumpffutter / Shrink Fit Chuck	403
Spannzangenfutter / Collet Chuck	404
Messerkopf-Aufnahme / Face Mill Arbor	405
DIN 69893-6 HSK-F80M	406
Schrumpffutter / Shrink Fit Chuck	406
Spannzangenfutter / Collet Chuck	407

HSK-A/HSK-E/HSK-F DIN 69893

Gegenüber dem Steilkegel hat die HSK-Schnittstelle folgende Vorteile:

- Hohe Wiederholgenauigkeit beim Einwechseln von Werkzeugen
- Feste axiale Positionierung durch Plananlage
- Eignung für hohe Drehzahlen
- Kein Anzugsbolzen notwendig
- Inkl. Codeträgerbohrung (nur HSK-A)

Werkstoff:

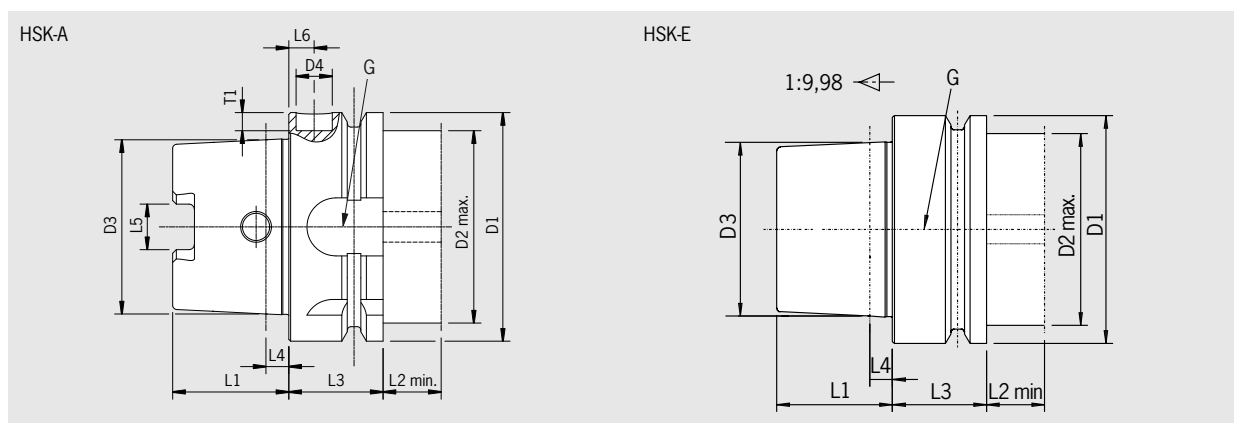
- Spezieller Einsatzstahl für hoch beanspruchte Bauteile
- Oberflächenhärte: 58-2 HRC
- **Zugfestigkeit im Kern mind. 1000 N/mm²**

Compared to the steep taper the HSK has the following advantages:

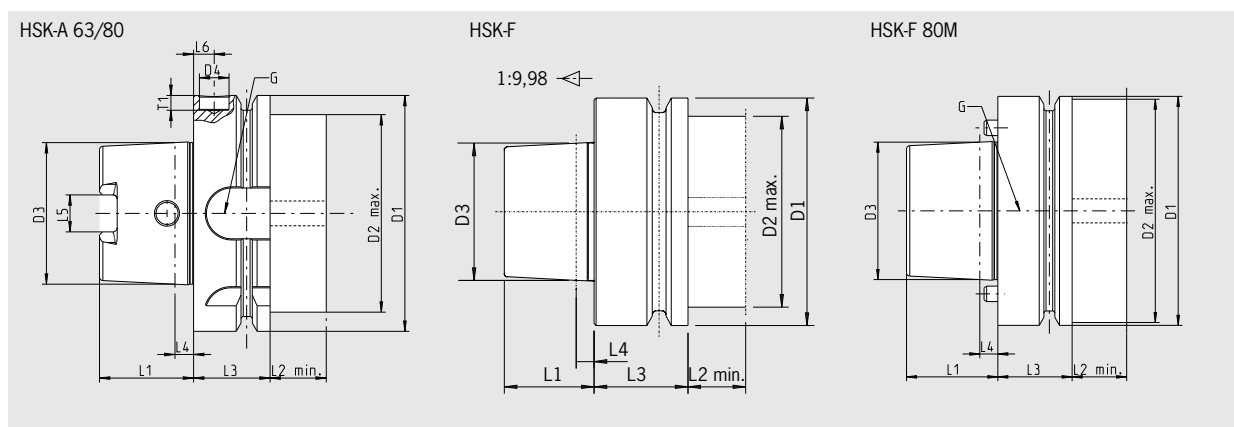
- High repetition accuracy when clamping tools into spindle
- Fix axial positioning by flat contact surface
- Suitable for high speed cutting
- No pull stud necessary
- Incl. bore for data chip (only HSK-A)

Material:

- Special case-hardening steel for highly stressed parts
- Surface hardness: 58-2 HRC
- **Tensile strength in core min. 1000 N/mm²**

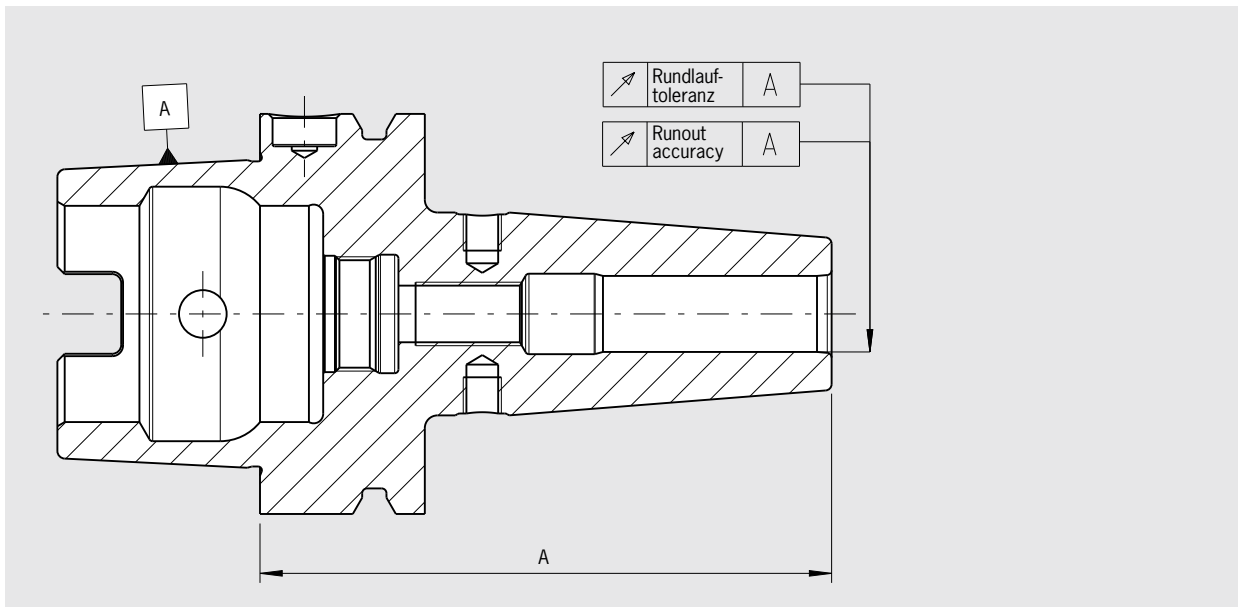


Maß/Length [mm]	D1	D2 max.	D3	D4	L1	L2 min.	L3	L4	L5	L6	G	T1
HSK-E 25	25	20	19,006	-/-	13	10	10	2,5	—	—	M8x1	-/-
HSK-A/E 32	32	26	24,007	10/-	16	15	20	3,2	7,05	7	M10x1	5,4/-
HSK-A/E 40	40	34	30,007	10/-	20	15	20	4	8,05	7	M12x1	5,3/-
HSK-A/E 50	50	42	38,009	10/-	25	16	26	5	10,54	7	M16x1	5,2/-
HSK-A 63	63	53	48,010	10/-	32	16	26	6,3	12,54	7	M18x1	5/-
HSK-A 80	80	67	60,012	10/-	40	16	26	8	16,04	7	M20x1,5	5/-
HSK-A 100	100	85	75,013	10/-	50	16	29	10	20,02	7	M24x1,5	4,9/-
HSK-A 125	125	111	95,016	10/-	63	16	29	12,5	25,02	7	M30x1,5	4,8/-



Maß/Length [mm]	D1	D2 max.	D3	D4	L1	L2 min.	L3	L4	L5	L6	G	T1
HSK-A 63/80	80	67	48,010	10/-	32	16	26	6,3	12,54	7	M18x1	5/-
HSK-F 63	63	53	38,009	—	25	16	26	5	—	—	—	—
HSK-F 80M	80	78	48,010	—	32	16	26	6,3	—	—	M18x1	—

RUNDLAUFGENAUIGKEIT/RUNOUT ACCURACY DIN 69893



Programmiermaß/Gage length	A < 160	A ≥ 160
max. zulässige Rundlauf-toleranzen/max. runout tolerance in mm		
Schrumpfutter/Shrink fit chuck	0,003	0,004
Mini Shrink	0,003	0,004
Spannzangenfutter ER/Collet chuck ER	0,003	0,004
Power Collet Chuck	0,003	0,004
High Precision Collet Chuck	0,003	0,003
HG-Futter/High precision chuck	0,003	0,003
Weldon-Aufnahme/Weldon tool holder	0,003	0,004
Messerkopf-Aufnahme/Face mill arbor	0,006	0,006
Kombiaufsteckfräserdorn/Combination shell end mill arbor	0,006	0,006
Whistle-Notch-Aufnahme/Whistle Notch tool holder	0,003	0,004
Zwischenhülse für Morsekegel/Adapter for Morse taper	0,008	—

SIND SIE BEREIT FÜR DIE GENERATION EFFIZIENZ?

Sparen Sie an der richtigen Stelle?

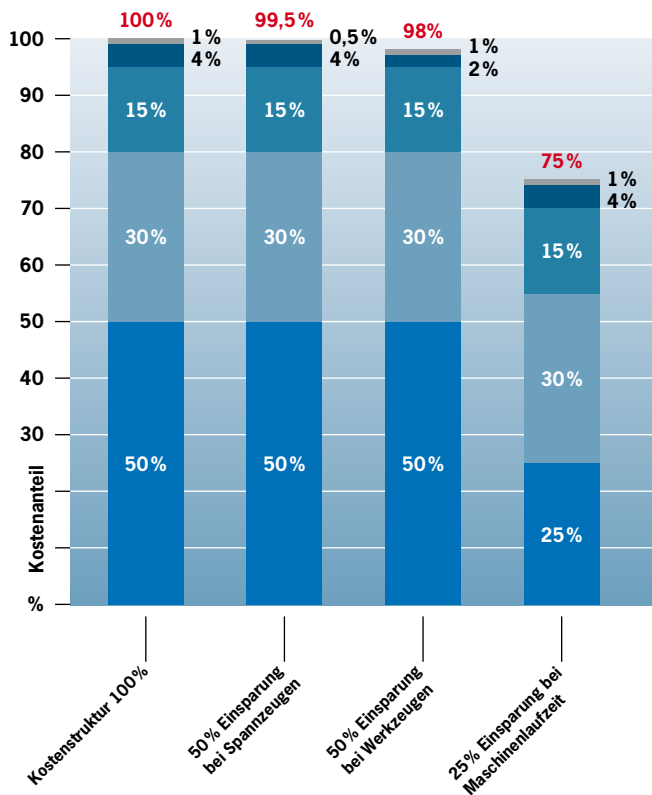
Für eine effiziente Zerspanung müssen alle Einsparungspotenziale genutzt werden. Wo aber liegen diese Potenziale wirklich?

So setzen sich in etwa die Kosten für ein Werkstück zusammen:

Maschinenkosten mit Bediener (Haupt- und Nebenzeiten)	ca. 50%
Allgemeinkosten	ca. 30%
Werkstoff, Rohmaterial	ca. 15%
Werkzeuge	ca. 4%
Spannzeuge	ca. 1%

Angenommen, Sie könnten bei Spannzeugen, Werkzeugen oder Maschinenlaufzeiten 50% einsparen.

Dann hätten Sie folgende Einsparungspotenziale:



Ergebnis: Die Kosten für Werkzeuge und Werkzeugaufnahmen sind nahezu bedeutungslos. Selbst bei einer Einsparung von 50% ändern sich die Gesamtkosten kaum.

Wesentliche Einsparungen lassen sich aber bei der Maschinenlaufzeit erzielen. Dieses Potenzial lässt sich nur ausschöpfen, wenn der Zerspanungsprozess optimiert wird.

Spannzeuge von HAIMER für mehr Effizienz in der Hochgeschwindigkeitsbearbeitung:

- Größeres Zerspanvolumen
- Längere Werkzeugstandzeit
- Kürzere Bearbeitungszeiten
- Hohe Rundlaufgenauigkeit
- Bessere Oberflächen
- Hohe Zuverlässigkeit

Die Wuchtgüte:

Feingewuchtet auf G2,5 bei 25.000 1/min

Balancing quality:

Fine-balanced to G2.5 at 25,000 rpm

Der Schaft:

Präzision aus einem Guss. Durch optimale Länge höchste Zerspanleistung. Auch lange Ausführungen ab Lager

The shank:

A well rounded piece of precision workmanship. Top metal-cutting capacity, thanks to perfect length. Long versions are also available from stock



Das Kühlmittelrohr:

Extrem glatte Oberfläche schont die Dichtung in der Spindel

The coolant tube:

Extremely smooth surface for saving the seal in the spindle

Der HSK:

Alle Funktionsflächen feinbearbeitet

The HSK:

All functional surfaces fine-finished

ARE YOU READY FOR GENERATION EFFICIENCY?

Zu Ende gedacht:

Kühlmittelzuführung bis an die Schneide. Cool Jet für optimale Spanabfuhr

Thought right through:

Coolant supply all the way to the cutting edge. Cool Jet for perfect chip removal

Die Rundlaufgenauigkeit:

Höchste Ansprüche auch bei langen Ausführungen

Runout accuracy:

Top standards, even at long versions

Die Längeneinstellung:

Mit Einstellschraube oder Vorspannfeder für präzise Längeneinstellung

Length adjustment:

With back-up screw or tension spring for precision length presetting

Feinwuchten nach Werkzeugwechsel:

Standardmäßig Gewinde für Wuchtschrauben

Fine balancing after tool change:

Standard threads for balancing screws

Das Innenleben:

Alle Aufnahmen sind durchgebohrt für Innenkühlung

The inside:

All holders are drilled through for internal cooling

Are you saving costs at the right place?

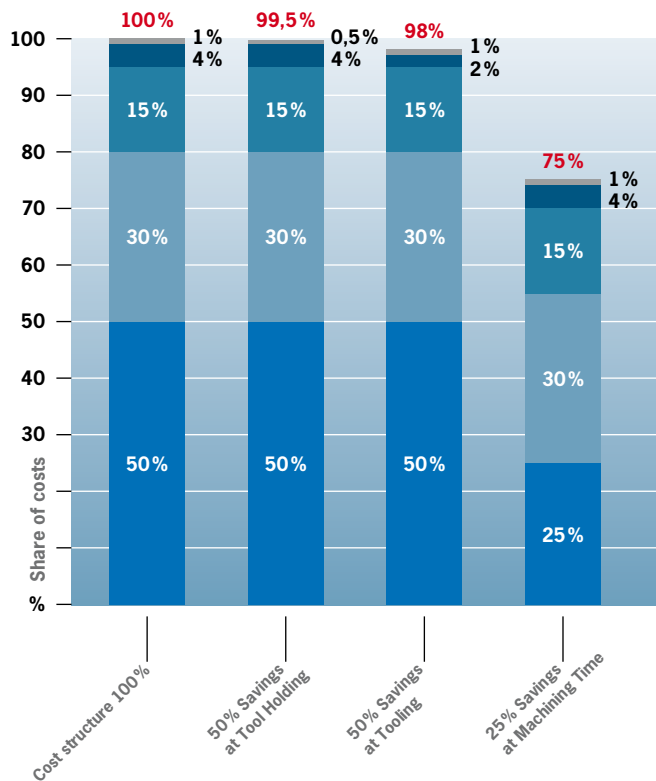
For machining efficiently all potentials for savings must be exploited. But where are these potentials?

Roughly, the costs of a work piece are composed as following:

Machine costs with operator (machining time and idle time)	approx. 50%
General costs	approx. 30%
Raw material	approx. 15%
Tooling	approx. 4%
Tool holder	approx. 1%

Assumed you could save 50% at tool holders, tooling and machining time.

As a result the potentials for savings are:



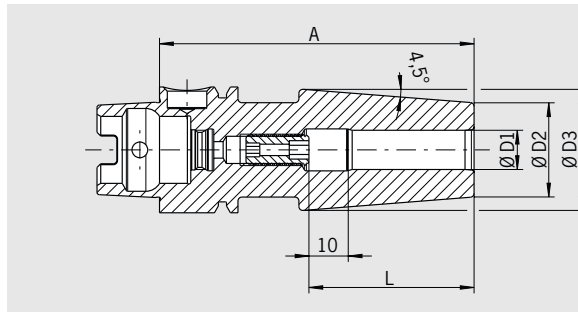
The result: The costs for tooling and tool holders are nearly meaningless. Even by savings of 50% the total costs remain nearly the same.

Essential savings can be reached by minimizing the machining time. This potential only can be exploited when the cutting process is optimized.

Tool holders from HAIMER for more efficiency at high speed machining:

- Higher cutting capacity
- Extended tool life
- Shorter machining times
- High runout accuracy
- Better surface
- High reliability of the whole process

SCHRUMPFUTTER/SHRINK FIT CHUCK HSK-A32 · DIN 69893-1



QUALITÄTSPASS	
<input checked="" type="checkbox"/>	Aufnahmekörper feingewuchtet Chuck body fine balanced
<input checked="" type="checkbox"/>	G2.5 25.000 1/min oder/or U<1 gmm
<input checked="" type="checkbox"/>	Alle Funktionsflächen feinbearbeitet All functional surfaces fine machined
<input checked="" type="checkbox"/>	Genauer als DIN More accurate than DIN

Verwendung:

Aufnahme für Induktiv-, Kontakt- und Heißluftschumpfergeräte geeignet.

Use:

Suitable for all shrinking units.

DIN 69893-1

- Mit Gewindebohrungen zum Auswuchten mit Schrauben
- Lieferumfang: mit Längeneinstellschraube ohne Kühlmittelrohr
- Hitzebeständiger Warmarbeitsstahl
- Gehärtet 54-2 HRC
- Für HSS- und HM-Werkzeuge
- Schafttoleranz h6
- Kühlung mit Cool Jet gegen Aufpreis (siehe Seite 426)
- Kühlung mit Cool Flash gegen Aufpreis (siehe Seiten 424/425)

DIN 69893-1

- With threaded holes in order to balance with balancing screws
- Included in delivery: Shrink fit chuck with backup screw, without coolant tube
- Heat resistant hot-working steel
- Hardened 54-2 HRC
- For HSS and solid carbide tools
- Shank tolerance h6
- Cooling with Cool Jet for an extra charge (see page 426)
- Cooling with Cool Flash for an extra charge (see pages 424/425)

Standard-Ausführung, ähnlich DIN 69882-8/Standard version, similar to DIN 69882-8

Spann/Clamping	Ø D1 [mm]	03	04	05	06	08	10
Ø D2 [mm]		10	10	10	21	21	24
Ø D3 [mm]		—	—	—	27	27	32
L [mm]		09	12	15	36	36	42
Maß/Length A [mm]	kurz/short	60 ¹⁾	60 ¹⁾	60 ¹⁾	70 ²⁾	70 ²⁾	80 ²⁾
Bestell-Nr./Order No.	A32.140...	.03	.04	.05	.06	.08	.10

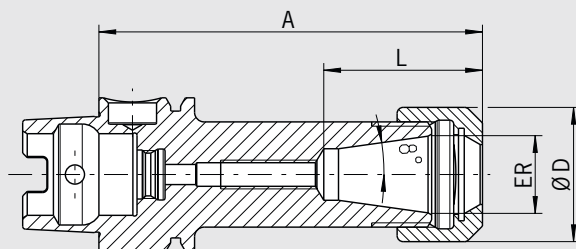
Zubehör/Accessories

Schrumpfverlängerungen/Shrink fit extensions		Siehe Seite 654/See page 654
Wuchtschrauben/Balance screws		Siehe Seite 685/See page 685
Kühlmittelrohr/Coolant tube	Bestell-Nr./Order No. 85.700.32	
Reduzierhülsen/Reduction sleeves		Siehe Seite 683/See page 683
Längeneinstellschrauben/Back-up screws		Siehe Seite 686/See page 686
Cool Jet Bohrungen/Cool Jet bores		Siehe Seite 426/See page 426
Cool Flash		Bestell-Nr./Order No. 91.100.40 Siehe Seite 424/See page 424
Cool Flash Upgrade inkl./incl. Cool Jet		Bestell-Nr./Order No. 91.100.41 Siehe Seite 424/See page 424

1) Ohne Einstellschraube, ohne Gewinde für Wuchtschrauben, mit Schlitz in der Spannbohrung für Kühlmittelzufuhr/
Without back-up screw, without threads for balancing screws, with slits along the clamping bore for cooling from outside
2) Ohne Gewinde für Wuchtschrauben/Without threads for balancing screws

SPANNZANGENFUTTER TYP ER/COLLET CHUCK ER HSK-A32 · DIN 69893-1

CERTIFICATE OF QUALITY	
<input checked="" type="checkbox"/>	Aufnahmekörper feingewuchtet Chuck body fine balanced G2.5 25.000 1/min oder/or U<1 gmm
<input checked="" type="checkbox"/>	Alle Funktionsflächen feinbearbeitet All functional surfaces fine machined
<input checked="" type="checkbox"/>	Genauer als DIN More accurate than DIN



Verwendung:

Zum Spannen von Werkzeugen mit Zylinderschaft in Spannzangen nach ISO 15488 (früher: DIN 6499).

Use:

For clamping tools with cylindrical shank in collets according to ISO 15488 (formerly DIN 6499).

DIN 69882-6

- Gehärtet 54-2 HRC
- Lieferumfang:
- komplett mit Spannmutter Typ HS (High-Speed, feingewuchtet, mit Gleitbeschichtung für erhöhte Spannkraft)
- Maß L vergrößerbar auf Anfrage

DIN 69882-6

- Hardened 54-2 HRC
- Included in delivery:
- Locknut type HS (High-Speed, fine balanced, with slide coating for higher clamping forces)
- Enlarging of size L upon request

ER	16	25
Ø D [mm]	28	42
Spannbereich/Clamping range [mm]	0,5-10,0	1,0-16,0
L [mm]	32,5	41
Maß/Length A [mm] ultrakurz/ultra short	55 ¹⁾	—
Bestell-Nr./Order No. A32.025...	.16	.25
Maß/Length A [mm] kurz/short	80	80
Bestell-Nr./Order No. A32.020...	.16	.25

Zubehör/Accessories

Spannzangen ER/Collets ER  Siehe Seite 664/See page 664

Schrumpfspannzangen/Shrink Fit Collets  Siehe Seite 658/See page 658

Spannmutter (vorgewuchtet)/Locknut (pre-balanced)

Größe/Size ER 16 ER 25

Bestell-Nr./Order No. 83.912...  .16 .25

Spannmutter HS (feingewuchtet)/Chuck nut HS (fine-balanced)

Größe/Size ER 16 ER 25

Bestell-Nr./Order No. 83.912...  .16.HS .25.HS

Gabelschlüssel/Fork wrench

Größe/Size ER 16 —

Bestell-Nr./Order No. 84.200...  .16


Spannschlüssel/Clamping wrench

Größe/Size — ER 25

Bestell-Nr./Order No. 84.200...  .25

Wuchtringe/Balancing index rings

Größe/Size lang/überlang/long/oversize ER 16 ER 25

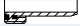
Bestell-Nr./Order No. 79.350...²⁾  .22 .32


Einstellschraube/Adjusting screw

Größe/Size ER 16 ER 25

Bestell-Nr./Order No. 85.800...  .34 .34

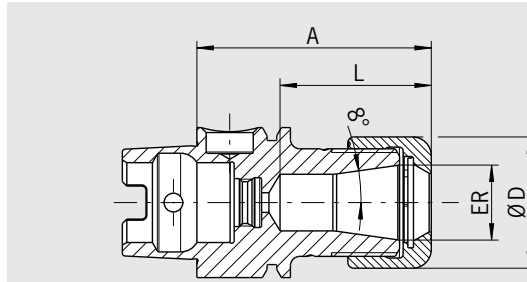
Kühlmittelrohr/Coolant Tube

Bestell-Nr./Order No. 85.700.32 

Schrumpferlängerungen/Shrink fit extensions  Siehe Seite 654/See page 654

1) Ohne Gewinde für Einstellschraube/Without thread for back-up screw

POWER COLLET CHUCK
HSK-A32 · DIN 69893-1



QUALITÄTSPASS	
<input checked="" type="checkbox"/>	Aufnahmekörper feingewuchtet
<input checked="" type="checkbox"/>	Chuck body fine balanced
	U < 1 gmm
<input checked="" type="checkbox"/>	Alle Funktionsflächen feinbearbeitet
<input checked="" type="checkbox"/>	All functional surfaces fine machined
<input checked="" type="checkbox"/>	Genauer als DIN
<input checked="" type="checkbox"/>	More accurate than DIN

Das Power Collet Chuck ist das Spannzangenfutter für höchste Zerspanleistung bei der Hochgeschwindigkeitsbearbeitung. Das optimierte Design mit verbesserter Bauweise verbindet hohe Steifigkeit mit Schwingungsdämpfung. Das schont Maschine, Spindel und Werkzeug. Das universelle Power Collet Chuck ist ein einzigartiges Hochleistungsspannfutter, das auch mit Standard-Spannzangen eingesetzt werden kann.

- Hohe Rundlaufgenauigkeit: 0,003 mm bei 3 × D mit HAIMER Power Collets
- Auch für Standard-Spannzangen ER nach ISO 15488 (Achtung: Bei Verwendung von Standard ER Spannzangen wird das A-Maß länger)
- Hohe Steifigkeit
- Gehärtet 54–2 HRC
- Höhere Laufruhe durch vibrationsarme Geometrie, dadurch bessere Oberflächengüte und Schonung von Werkzeug, Spindel und Maschine
- Erhöhte Zerspanleistung durch höhere Drehzahlen, höhere Vorschübe und größere Spantiefe
- Kürzere Bearbeitungszeiten, bessere Maßhaltigkeit, hohe Spannkraft
- Für Hochgeschwindigkeitsbearbeitung und Schwerzerspannung gleichermaßen geeignet
- Optional mit Cool Jet bei Power Collet Spannzangen
- Sortiment Power Collet Spannzangen siehe Seite 668

The Power Collet Chuck is the collet chuck for the highest machining capacity in high-speed manufacturing. The optimized design with better construction combines high rigidity with vibration dampening features, giving more protection to machines, spindles and tools. The universal Power Collet Chuck is a unique high performance chuck that can also be used with standard collets.

- High runout accuracy: 0,003 mm at 3 × D with HAIMER Power Collets
- Also for standard collets ER according to ISO 15488 (Attention: By using standard collet ER length A will get longer)
- High rigidity
- Hardened 54–2 HRC
- Smoother running thanks to vibration absorbing geometry, therefore better surface quality and protection of tools, spindles and machines
- Increased machining capacity due to higher spindle speeds, higher feed rates and larger cutting depths
- Shorter processing times, higher machining accuracy, high clamping force
- Equally suited to high-speed manufacturing and heavy milling
- Optional: Cool Jet bores on Power Collets
- Product range of Power Collets on pages 668

ER	16	25
Ø D [mm]	28	42
Spannbereich/Clamping range [mm]	2,0–10,0	2,0–16,0
L [mm]	32	39
Maß/Length A [mm] ultrakurz/ultra short	50	60
Bestell-Nr./Order No. A32.025...	.16.3	.25.3

Zubehör/Accessories

Power Collet Spannmutter/Locknut (fine-balanced)

Größe/Size	ER 16	ER 25
Bestell-Nr./Order No. 83.914...	.16	.25

Power Collet Spannschlüssel/Clamping wrench

Siehe Seite 671/See page 671

Torque Master Drehmomentschlüssel/Torque Master torque wrench

Siehe Seite 670/See page 670

Power Collet Spannzangen/Power Collets

Siehe Seite 668/See page 668

Power Collet Spannzangen mit Safe-Lock/Power Collets with Safe-Lock

Siehe Seite 669/See page 669

Cool Jet Bohrungen für Power Collet Spannzangen/Cool Jet bores for Power Collets

Siehe Seite 669/See page 669

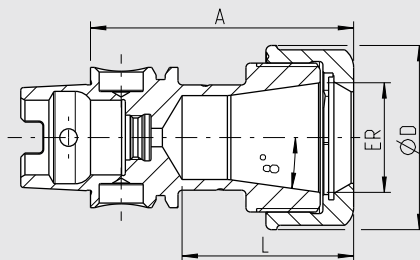
Bestell-Nr./Order No. 91.100.27

Schrumpfspannzangen/Shrink Fit Collets

Siehe Seite 658/See page 658

HIGH PRECISION COLLET CHUCK HSK-A32 · DIN 69893-1

CERTIFICATE OF QUALITY	
<input checked="" type="checkbox"/>	Aufnahmekörper feingewuchtet Chuck body fine balanced U < 1 gmm
<input checked="" type="checkbox"/>	Alle Funktionsflächen feinbearbeitet All functional surfaces fine machined
<input checked="" type="checkbox"/>	Genauer als DIN More accurate than DIN



Das High Precision Collet Chuck ist das Spannzangenfutter für höchste Zerspanleistung bei der Hochgeschwindigkeitsbearbeitung. Das optimierte Design mit verbesserter Bauweise verbindet hohe Steifigkeit mit Schwingungsdämpfung und Geräuschreduzierung. Das schont Maschine, Spindel und Werkzeug. Das Futter ist speziell geeignet für die Mikro- und Feinbearbeitung (z.B. in der Medizintechnik und Uhrenindustrie).



The High Precision Collet Chuck is the collet chuck for highest metal removal rates in high-speed cutting. The optimized design with better construction combines high rigidity with vibration dampening and noise-reducing features, giving more protection to machines, spindles and tools. The chuck is especially suitable for micro and fine machining (e.g. in the medical or watchmaking industry)

- Mit speziell beschichteter Glattmutter bestmöglich gewuchtet < 1 gmm
- Hohe Rundlaufgenauigkeit: 0,003 mm bei 3 × D mit HAIMER Power Collets
- Auch für Standard-Spannzangen ER nach ISO 15488 (Achtung: Bei Verwendung von Standard ER Spannzangen wird das A-Maß länger)
- Hohe Steifigkeit
- Höhere Laufruhe durch vibrationsarme Geometrie, dadurch bessere Oberflächengüte und Schonung von Werkzeug, Spindel und Maschine
- Erhöhte Zerspanleistung durch höhere Drehzahlen, höhere Vorschübe und größere Spantiefe
- Kürzere Bearbeitungszeiten, bessere Maßhaltigkeit, hohe Spannkraft
- Für Hochgeschwindigkeitsbearbeitung und Schwerzerspannung gleichermaßen geeignet
- Mit Gewindebohrungen zum Auswuchten mit Schrauben
- Optional mit Cool Jet bei Power Collet Spannzangen
- Sortiment Power Collet Spannzangen siehe Seite 668

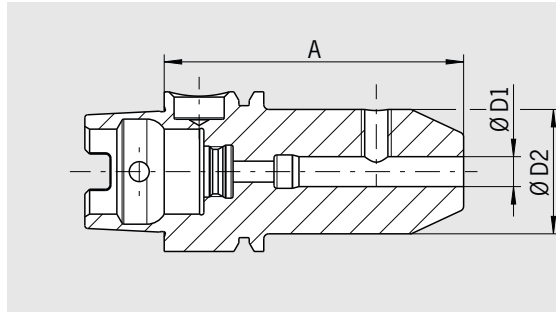
- With a specially coated smooth locknut, balanced at < 1 gmm
- High runout accuracy: 0,003 mm at 3 × D with HAIMER Power Collets
- Also for standard collets ER according to ISO 15488 (Attention: By using standard collet ER length A will get longer)
- High rigidity
- Smoother running thanks to vibration absorbing geometry, therefore better surface quality and protection of tools, spindles and machines
- Increased machining capacity due to higher spindle speeds, higher feed rates and larger cutting depths
- Shorter processing times, higher machining accuracy, high clamping force
- Equally suited to high-speed manufacturing and heavy milling
- With threaded holes in order to balance with balancing screws
- Optional: Cool Jet bores on Power Collets
- Product range of Power Collets see page 668

ER	16	25
Ø D [mm]	28	42
Spannbereich/Clamping range [mm]	2,0–10,0	2,0–16,0
L [mm]	32	39
Maß/Length A [mm] ultrakurz/ultra short	50	60
Bestell-Nr./Order No. A32.025...	.16.3.HP	.25.3.HP

Zubehör/Accessories

High Precision Glattmutter (feingewuchtet)/High Precision Smooth Locknut (fine-balanced)				Siehe Seite 672/See page 672
Größe/Size		ER 16	ER 25	ER 32
Bestell-Nr./Order No. 83.914...		.16.1	.25.1	.32.1
Rollenspannschlüssel/Roller bearing wrench				Siehe Seite 672/See page 672
Bestell-Nr./Order No. 84.650...		.16.1	.25.1	.32.1
Spannzangen ER/Collets ER				Siehe Seite 664/See page 664
Schrumpfspannzangen/Shrink Fit Collets				Siehe Seite 659/See page 659
Power Collet Spannzangen/Power Collets				Siehe Seite 668/See page 668
Power Collet Spannzangen mit Safe-Lock/Power Collets with Safe-Lock				Siehe Seite 669/See page 669
Cool Jet Bohrungen für Power Collet Spannzangen/Cool Jet bores for Power Collets				Siehe Seite 669/See page 669
Bestell-Nr./Order No. 91.100.27				

WELDON-AUFNAHME/WELDON TOOL HOLDER
 HSK-A32 · DIN 69893-1



QUALITÄTSPASS	
<input checked="" type="checkbox"/>	Aufnahme feingewuchtet
<input checked="" type="checkbox"/>	Chuck fine balanced
	G2.5 25.000 1/min oder/or U < 1 gmm
<input checked="" type="checkbox"/>	Alle Funktionsflächen feinbearbeitet
<input checked="" type="checkbox"/>	All functional surfaces fine machined
<input checked="" type="checkbox"/>	Genauer als DIN
<input checked="" type="checkbox"/>	More accurate than DIN

Verwendung:

Zum Spannen von Fräsern mit Zylinderschaft und seitlicher Mitnahmefläche nach DIN 1835-B und DIN 6535-HB.

Use:

For clamping cutters with cylindrical shank and Weldon flat according to DIN 1835-B and DIN 6535-HB.

DIN 69882-4

- Gehärtet 54-2 HRC
- Lieferumfang: mit Spannschraube, ohne Kühlmitelrohr
- Kühlung mit Cool Jet gegen Aufpreis

DIN 69882-4

- Hardened 54-2 HRC
- Delivery: with clamping screw, without coolant tube
- Cooling with Cool Jet for an extra charge

Spann/Clamping	Ø D1 [mm]	06	08	10
	Ø D2 [mm]	25	28	35
Maß/Length A [mm]	kurz/short	60	60	65
Bestell-Nr./Order No.	A32.000...	.06	.08	.10

Zubehör/Accessories

Spannschraube/Clamping screw

Spann Ø/Clamping Ø

Bestell-Nr./Order No.



06	08	10
85.100...	.06	.08 .10

Siehe Seite 691/See page 691

Cool Jet Bohrungen bei Ø 6mm - Ø 20mm/Cool Jet bores from Ø 6mm - Ø 20mm

Bestell-Nr./Order No.

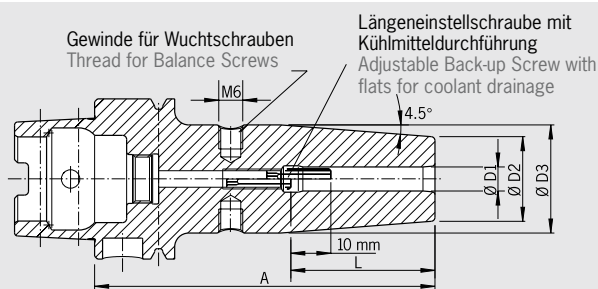
91.100.24



Siehe Seite 426/See page 426

SCHRUMPFUTTER/SHRINK FIT CHUCK HSK-A40 · DIN 69893-1

CERTIFICATE OF QUALITY	
<input checked="" type="checkbox"/>	Aufnahmekörper feingewuchtet Chuck body fine balanced G2.5 25.000 1/min oder/or U<1 gmm
<input checked="" type="checkbox"/>	Alle Funktionsflächen feinbearbeitet All functional surfaces fine machined
<input checked="" type="checkbox"/>	Genauer als DIN More accurate than DIN



Verwendung:

Aufnahme für Induktiv-, Kontakt- und Heißluftschumpfergeräte geeignet.

Use:

Suitable for all shrinking units.

DIN 69893-1

- Mit Gewindebohrungen zum Auswuchten mit Schrauben
- Lieferumfang: mit Längeneinstellschraube ohne Kühlmittelrohr
- Hitzebeständiger Warmarbeitsstahl
- Gehärtet 54-2 HRC
- Für HSS- und HM-Werkzeuge
- Schafttoleranz h6
- Kühlung mit Cool Jet gegen Aufpreis (siehe Seite 426)
- Kühlung mit Cool Flash gegen Aufpreis (siehe Seiten 424/425)

DIN 69893-1

- With threaded holes in order to balance with balancing screws
- Included in delivery: Shrink fit chuck with backup screw, without coolant tube
- Heat resistant hot-working steel
- Hardened 54-2 HRC
- For HSS and solid carbide tools
- Shank tolerance h6
- Cooling with Cool Jet for an extra charge (see page 426)
- Cooling with Cool Flash for an extra charge (see pages 424/425)

Standard-Ausführung, ähnlich DIN 69882-8/Standard version, similar to DIN 69882-8

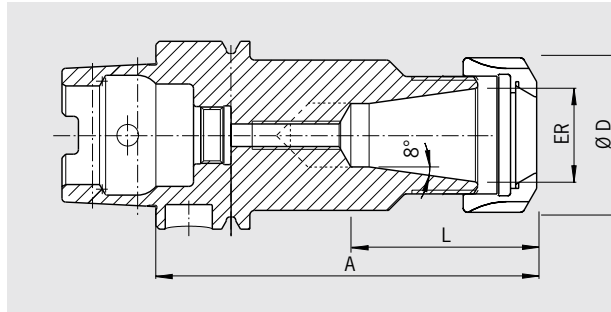
Spann/Clamping	Ø D1 [mm]	03	04	05	06	08	10	12	14	16
	Ø D2 [mm]	10	10	10	21	21	24	24	27	27
	Ø D3 [mm]	—	—	—	27	27	32	32	34	34
	L [mm]	09	12	15	36	36	42	47	47	50
Maß/Length A [mm]	kurz/short	60 ¹⁾	60 ¹⁾	60 ¹⁾	80	80	80	90	90	90
Bestell-Nr./Order No.	A40.140...	.03	.04	.05	.06	.08	.10	.12	.14	.16
Maß/Length A [mm]	ZG120	120 ²⁾	120 ²⁾	120 ²⁾	120	120	120	120	—	—
Bestell-Nr./Order No.	A40.147...	.03.1	.04.1	.05.1	.06	.08	.10	.12	—	—
Maß/Length A [mm]	ZG130	130 ²⁾	130 ²⁾	130 ²⁾	130	130	130	130	—	—
Bestell-Nr./Order No.	A40.144...	.03.1	.04.1	.05.1	.06	.08	.10	.12	—	—

Zubehör/Accessories

Schrumpferverlängerungen/Shrink fit extensions		Siehe Seite 654/See page 654
Wuchtschrauben/Balance screws		Siehe Seite 685/See page 685
Kühlmittelrohr/Coolant tube	Bestell-Nr./Order No. 85.700.40	
Reduzierhülsen/Reduction sleeves		Siehe Seite 683/See page 683
Längeneinstellschrauben/Back-up screws		Siehe Seite 686/See page 686
Cool Jet Bohrungen/Cool Jet bores		Siehe Seite 426/See page 426
Cool Flash		Bestell-Nr./Order No. 91.100.40 Siehe Seite 424/See page 424
Cool Flash Upgrade inkl./incl. Cool Jet		Bestell-Nr./Order No. 91.100.41 Siehe Seite 424/See page 424

1) Ohne Einstellschraube, ohne Gewinde für Wuchtschrauben, mit Schlitzen in der Spannbohrung für Kühlmittelzufuhr/
Without back-up screw, without threads for balancing screws, with slits along the clamping bore for cooling from outside
2) Ohne Einstellschraube, ohne Gewinde für Wuchtschrauben, ohne Schlitzen in der Spannbohrung für Kühlmittelzufuhr/
Without back-up screw, without threads for balancing screws, without slits along the clamping bore for cooling from outside

SPANNZANGENFUTTER TYP ER/COLLET CHUCK ER
HSK-A40 · DIN 69893-1



QUALITÄTSPASS	
<input checked="" type="checkbox"/>	Aufnahmekörper feingewuchtet
<input checked="" type="checkbox"/>	Chuck body fine balanced
	G2.5 25.000 1/min
	oder/or U < 1 gmm
<input checked="" type="checkbox"/>	Alle Funktionsflächen feinbearbeitet
<input checked="" type="checkbox"/>	All functional surfaces fine machined
<input checked="" type="checkbox"/>	Genauer als DIN
<input checked="" type="checkbox"/>	More accurate than DIN

Verwendung:

Zum Spannen von Werkzeugen mit Zylinderschaft in Spannzangen nach ISO 15488 (früher: DIN 6499).

DIN 69882-6

Gehärtet 54–2 HRC

Lieferumfang:

- komplett mit Spannmutter Typ HS (High-Speed, feingewuchtet, mit Gleitbeschichtung für erhöhte Spannkraft)
- Maß L vergrößerbar auf Anfrage

Use:

For clamping tools with cylindrical shank in collets according to ISO 15488 (formerly DIN 6499).

DIN 69882-6

– Hardened 54–2 HRC


Included in delivery:

- Locknut type HS (High-Speed, fine balanced, with slide coating for higher clamping forces)
- Enlarging of size L upon request


ER	11	16	25	32
Ø D [mm]	19	28	42	50
Spannbereich/Clamping range [mm]	0,5–7,0	0,5–10,0	1,0–16,0	1,5–20,0
L [mm]	23,5	32,5	41	47
Maß/Length A [mm] ultrakurz/ultra short	60 ¹⁾	60 ¹⁾	70 ¹⁾	70 ¹⁾
Bestell-Nr./Order No. A40.025...	.11	.16	.25	.32
Maß/Length A [mm] kurz/short	—	80	80	—
Bestell-Nr./Order No. A40.020...	—	.16	.25	—

Zubehör/Accessories


Spannzangen ER/Collets ER  Siehe Seite 664/See page 664

Schrumpfspannzangen/Shrink Fit Collets  Siehe Seite 658/See page 658


Spannmutter (vorgewuchtet)/Locknut (pre-balanced)

Größe/Size  ER 11 ER 16 ER 25 ER 32
Bestell-Nr./Order No. 83.912... .11 .16 .25 .32


Spannmutter HS (feingewuchtet)/Chuck nut HS (fine-balanced)

Größe/Size  — ER 16 ER 25 ER 32
Bestell-Nr./Order No. 83.912... .16.HS .25.HS .32.HS

Gabelschlüssel/Fork wrench

Größe/Size  ER 11 ER 16 — —
Bestell-Nr./Order No. 84.200... .11 .16


Spannschlüssel/Clamping wrench

Größe/Size  — — ER 25 ER 32
Bestell-Nr./Order No. 84.200... .25 .32

Wuchtringe/Balancing index rings

Größe/Size lang/überlang/long/oversize  — ER 16 ER 25 ER 32
Bestell-Nr./Order No. 79.350...²⁾ .19 .28 .32


Einstellschraube/Adjusting screw

Größe/Size  — ER 16 ER 25 ER 32
Bestell-Nr./Order No. 85.800... .34 .34 .35

Kühlmittelrohr/Coolant Tube

Bestell-Nr./Order No. 85.700.40 

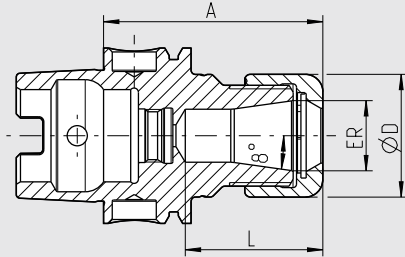
Schrumpferlängerungen/Shrink fit extensions

Siehe Seite 654/See page 654 

1) Durchgebohrt/Drilled through

POWER COLLET CHUCK
HSK-A40 · DIN 69893-1

CERTIFICATE OF QUALITY	
<input checked="" type="checkbox"/>	Aufnahmekörper feingewuchtet
<input checked="" type="checkbox"/>	Chuck body fine balanced
	U < 1 gmm
<input checked="" type="checkbox"/>	Alle Funktionsflächen feinbearbeitet
<input checked="" type="checkbox"/>	All functional surfaces fine machined
<input checked="" type="checkbox"/>	Genauer als DIN
<input checked="" type="checkbox"/>	More accurate than DIN

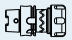
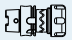
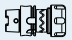
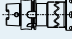
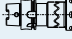
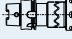


Das Power Collet Chuck ist das Spannzangenfutter für höchste Zerspanleistung bei der Hochgeschwindigkeitsbearbeitung. Das optimierte Design mit verbesserter Bauweise verbindet hohe Steifigkeit mit Schwingungsdämpfung. Das schont Maschine, Spindel und Werkzeug. Das universelle Power Collet Chuck ist ein einzigartiges Hochleistungsspannfutter, das auch mit Standard-Spannzangen eingesetzt werden kann.


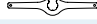


- Hohe Rundlaufgenauigkeit: 0,003 mm bei 3 × D mit HAIMER Power Collets
- Auch für Standard-Spannzangen ER nach ISO 15488 (Achtung: Bei Verwendung von Standard ER Spannzangen wird das A-Maß länger)
- Hohe Steifigkeit
- Gehärtet 54–2 HRC
- Höhere Laufruhe durch vibrationsarme Geometrie, dadurch bessere Oberflächengüte und Schonung von Werkzeug, Spindel und Maschine
- Erhöhte Zerspanleistung durch höhere Drehzahlen, höhere Vorschübe und größere Spantiefe
- Kürzere Bearbeitungszeiten, bessere Maßhaltigkeit, hohe Spannkraft
- Für Hochgeschwindigkeitsbearbeitung und Schwerzerspannung gleichermaßen geeignet
- Optional mit Cool Jet bei Power Collet Spannzangen
- Sortiment Power Collet Spannzangen siehe Seite 668

The Power Collet Chuck is the collet chuck for the highest machining capacity in high-speed manufacturing. The optimized design with better construction combines high rigidity with vibration dampening features, giving more protection to machines, spindles and tools. The universal Power Collet Chuck is a unique high performance chuck that can also be used with standard collets.

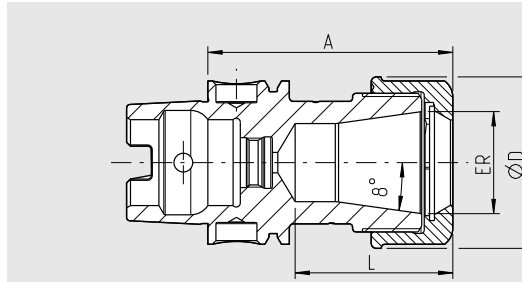
- High runout accuracy: 0,003 mm at 3 × D with HAIMER Power Collets
- Also for standard collets ER according to ISO 15488 (Attention: By using standard collet ER length A will get longer)
- High rigidity
- Hardened 54–2 HRC
- Smoother running thanks to vibration absorbing geometry, therefore better surface quality and protection of tools, spindles and machines
- Increased machining capacity due to higher spindle speeds, higher feed rates and larger cutting depths
- Shorter processing times, higher machining accuracy, high clamping force
- Equally suited to high-speed manufacturing and heavy milling
- Optional: Cool Jet bores on Power Collets
- Product range of Power Collets on pages 668

ER	16	25	32
Ø D [mm]	28	42	50
Spannbereich/Clamping range [mm]	2,0–10,0	2,0–16,0	2,0–20,0
L [mm]	31	38,5	47
Maß/Length A [mm]	ultrakurz/ultra short	50	60
Bestell-Nr./Order No. A40.025...	 .16.3	 .25.3	 .32.3
L [mm]	43	51	53
Maß/Length A [mm]	kurz/short	80	80
Bestell-Nr./Order No. A40.020...	 .16.3	 .25.3	 .32.3

Zubehör/Accessories

Power Collet Spannmutter/Locknut (fine-balanced)			
Größe/Size		ER 16	ER 25
Bestell-Nr./Order No. 83.914...		.16	.25
Power Collet Spannschlüssel/Clamping wrench			
			Siehe Seite 671/See page 671
Torque Master Drehmomentschlüssel/Torque Master torque wrench			
Bestell-Nr./Order No. 84.600.00			Siehe Seite 670/See page 670
Power Collet Spannzangen/Power Collets			
			Siehe Seite 668/See page 668
Power Collet Spannzangen mit Safe-Lock/Power Collets with Safe-Lock			
			Siehe Seite 669/See page 669
Cool Jet Bohrungen für Power Collet Spannzangen/Cool Jet bores for Power Collets			
Bestell-Nr./Order No. 91.100.27			Siehe Seite 669/See page 669
Schrumpfspannzangen/Shrink Fit Collets			
			Siehe Seite 658/See page 658

HIGH PRECISION COLLET CHUCK HSK-A40 · DIN 69893-1



QUALITÄTSPASS	
<input checked="" type="checkbox"/>	Aufnahmekörper feingewuchtet
<input checked="" type="checkbox"/>	Chuck body fine balanced U < 1 gmm
<input checked="" type="checkbox"/>	Alle Funktionsflächen feinbearbeitet
<input checked="" type="checkbox"/>	All functional surfaces fine machined
<input checked="" type="checkbox"/>	Genauer als DIN
<input checked="" type="checkbox"/>	More accurate than DIN

Das High Precision Collet Chuck ist das Spannzangenfutter für höchste Zerspanleistung bei der Hochgeschwindigkeitsbearbeitung. Das optimierte Design mit verbesserter Bauweise verbindet hohe Steifigkeit mit Schwingungsdämpfung und Geräuschreduzierung. Das schont Maschine, Spindel und Werkzeug. Das Futter ist speziell geeignet für die Mikro- und Feinbearbeitung (z.B. in der Medizintechnik und Uhrenindustrie).

The High Precision Collet Chuck is the collet chuck for highest metal removal rates in high-speed cutting. The optimized design with better construction combines high rigidity with vibration dampening and noise-reducing features, giving more protection to machines, spindles and tools. The chuck is especially suitable for micro and fine machining (e.g. in the medical or watchmaking industry)

- Mit speziell beschichteter Glattmutter bestmöglich gewuchtet < 1 gmm
- Hohe Rundlaufgenauigkeit: 0,003 mm bei 3 × D mit HAIMER Power Collets
- Auch für Standard-Spannzangen ER nach ISO 15488 (Achtung: Bei Verwendung von Standard ER Spannzangen wird das A-Maß länger)
- Hohe Steifigkeit
- Höhere Laufruhe durch vibrationsarme Geometrie, dadurch bessere Oberflächengüte und Schonung von Werkzeug, Spindel und Maschine
- Erhöhte Zerspanleistung durch höhere Drehzahlen, höhere Vorschübe und größere Spantiefe
- Kürzere Bearbeitungszeiten, bessere Maßhaltigkeit, hohe Spannkraft
- Für Hochgeschwindigkeitsbearbeitung und Schwerzerspannung gleichermaßen geeignet
- Mit Gewindebohrungen zum Auswuchten mit Schrauben
- Optional mit Cool Jet bei Power Collet Spannzangen
- Sortiment Power Collet Spannzangen siehe Seite 668

- With a specially coated smooth locknut, balanced at < 1 gmm
- High runout accuracy: 0,003 mm at 3 × D with HAIMER Power Collets
- Also for standard collets ER according to ISO 15488 (Attention: By using standard collet ER length A will get longer)
- High rigidity
- Smoother running thanks to vibration absorbing geometry, therefore better surface quality and protection of tools, spindles and machines
- Increased machining capacity due to higher spindle speeds, higher feed rates and larger cutting depths
- Shorter processing times, higher machining accuracy, high clamping force
- Equally suited to high-speed manufacturing and heavy milling
- With threaded holes in order to balance with balancing screws
- Optional: Cool Jet bores on Power Collets
- Product range of Power Collets see page 668

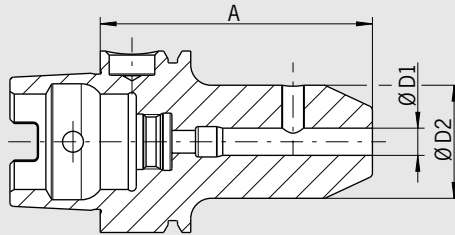
ER	16	25	32
Ø D [mm]	28	42	50
Spannbereich/Clamping range [mm]	2,0–10,0	2,0–16,0	2,0–20,0
L [mm]	31	38,5	47
Maß/Length A [mm]	ultrakurz/ultra short	50	60
Bestell-Nr./Order No.	A40.025...	.16.3.HP	.25.3.HP
L [mm]	43	51	53
Maß/Length A [mm]	kurz/short	80	80
Bestell-Nr./Order No.	A40.020...	.16.3.HP	.25.3.HP

Zubehör/Accessories

High Precision Glattmutter (feingewuchtet)/High Precision Smooth Locknut (fine-balanced)		Siehe Seite 672/See page 672
Größe/Size	ER 16 ER 25 ER 32	
Bestell-Nr./Order No. 83.914...	.16.1 .25.1 .32.1	
Rollenspannschlüssel/Roller bearing wrench		Siehe Seite 672/See page 672
Bestell-Nr./Order No. 84.650...	.16.1 .25.1	.32.1
Spannzangen ER/Collets ER		Siehe Seite 664/See page 664
Schrumpfspannzangen/Shrink Fit Collets		Siehe Seite 659/See page 659
Power Collet Spannzangen/Power Collets		Siehe Seite 668/See page 668
Power Collet Spannzangen mit Safe-Lock/Power Collets with Safe-Lock		Siehe Seite 669/See page 669
Cool Jet Bohrungen für Power Collet Spannzangen/Cool Jet bores for Power Collets		Siehe Seite 669/See page 669
Bestell-Nr./Order No. 91.100.27		

WELDON-AUFNAHME/WELDON TOOL HOLDER
 HSK-A40 · DIN 69893-1

CERTIFICATE OF QUALITY	
<input checked="" type="checkbox"/>	Aufnahme feingewuchtet
<input checked="" type="checkbox"/>	Chuck fine balanced
	G2.5 25.000 1/min oder/or U<1 gmm
<input checked="" type="checkbox"/>	Alle Funktionsflächen feinbearbeitet
<input checked="" type="checkbox"/>	All functional surfaces fine machined
<input checked="" type="checkbox"/>	Genauer als DIN
<input checked="" type="checkbox"/>	More accurate than DIN



Verwendung:

Zum Spannen von Fräsern mit Zylinderschaft und seitlicher Mitnahmefläche nach DIN 1835-B und DIN 6535-HB.

Use:

For clamping cutters with cylindrical shank and Weldon flat according to DIN 1835-B and DIN 6535-HB.

DIN 69882-4

- Gehärtet 54-2 HRC
- Lieferumfang: mit Spannschraube, ohne Kühlmittelrohr
- Kühlung mit Cool Jet gegen Aufpreis

DIN 69882-4

- Hardened 54-2 HRC
- Delivery: with clamping screw, without coolant tube
- Cooling with Cool Jet for an extra charge

Spann/Clamping	Ø D1 [mm]	06	08	10	12	14	16
	Ø D2 [mm]	25	28	35	42	44	48
Maß/Length A [mm]	kurz/short	60	60	60	70	75	75
Bestell-Nr./Order No.	A40.000...	.06	.08	.10	.12	.14	.16



Zubehör/Accessories

Spannschraube/Clamping screw

Spann Ø/Clamping Ø	06	08	10	12	14	16
Bestell-Nr./Order No. 85.100...	.06	.08	.10	.12	.12	.14

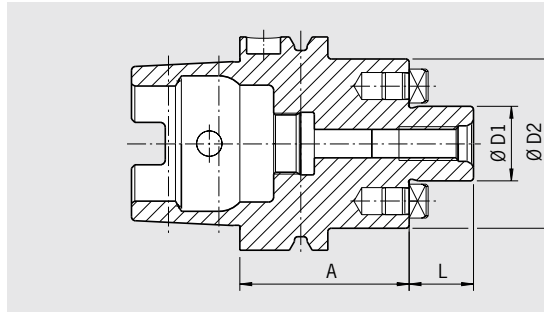


Cool Jet Bohrungen bei Ø 6mm - Ø 20mm/Cool Jet bores from Ø 6mm - Ø 20mm	06	08	10	12	14	16
Bestell-Nr./Order No. 91.100.24						



Siehe Seite 426/See page 426

MESSERKOPF-AUFNAHME/FACE MILL ARBOR
HSK-A40 · DIN 69893-1



QUALITÄTSPASS	
<input checked="" type="checkbox"/>	Aufnahmekörper feingewuchtet
<input checked="" type="checkbox"/>	Chuck body fine balanced
	G2.5 25.000 1/min
	oder/or U < 1 gmm
<input checked="" type="checkbox"/>	Alle Funktionsflächen feinbearbeitet
<input checked="" type="checkbox"/>	All functional surfaces fine machined
<input checked="" type="checkbox"/>	Genauer als DIN
<input checked="" type="checkbox"/>	More accurate than DIN

Verwendung:

Zur Aufnahme von Messerköpfen und Fräsern mit Quernut DIN 1880.

Use:

For holding face mill cutters and cutters with radial driving slot DIN 1880.

DIN 69882-3

- Gehärtet 54-2 HRC
- Lieferumfang: mit Fräseranzugsschraube, ohne Kühlmittelrohr
- Kühlmittel-Austrittsbohrungen an der Stirnseite für Fräser und Innenkühlung

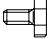
DIN 69882-3

- Hardened 54-2 HRC
- Included in delivery: tightening bolt, without coolant tube
- With coolant exit bores on the end face for milling cutters with central cooling


Spann/Clamping	Ø D1 [mm]	16	22
	Ø D2 [mm]	36	48
	L [mm]	17	19
Maß/Length A [mm]	kurz/short	50	60
Bestell-Nr./Order No.	A40.050...	.16.KKB	.22.KKB

Zubehör/Accessories


Fräseranzugsschraube/Tightening bolt

Größe/Size D1		16	22
Bestell-Nr./Order No.	85.300...	.16	.22

Schlüssel/Wrench

Größe/Size D1		16	22
Bestell-Nr./Order No.	84.400...	.16	.22

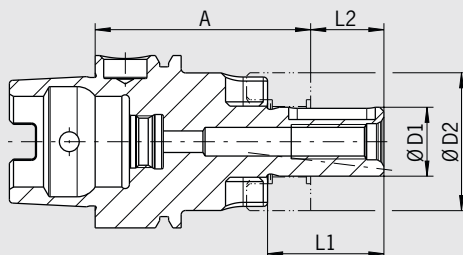
Wuchtringe/Balancing index rings

Größe/Size D1		16	22
Bestell-Nr./Order No.	79.350...	.36	.48

KOMBIAUFSTECKFRÄSERDORN/COMBINATION SHELL END MILL ADAPTER HSK-A40 · DIN 69893-1

CERTIFICATE OF QUALITY

- Aufnahmekörper feingewuchtet
- Chuck body fine balanced
G2.5 25.000 1/min
oder/or U<1 gmm
- Alle Funktionsflächen feinbearbeitet
- All functional surfaces fine machined
- Genauer als DIN
- More accurate than DIN



Verwendung:

Zum Spannen von Walzenstirnfräsern DIN 841 und DIN 1880 sowie Winkelstirnfräsern DIN 842 und Messerköpfen DIN 1830.

DIN 69882-2

- Gehärtet 54-2 HRC
- Lieferumfang: komplett mit Fräseranzugsschraube, Mitnehmerring und Passfeder, ohne Kühlmittelrohr
- Kühlkanalbohrungen an Stirnseite gegen Aufpreis

Use:

For clamping shell end mills DIN 841 and DIN 1880 as well as angular milling cutters DIN 842 and cutters DIN 1830.

DIN 69882-2

- Hardened 54-2 HRC
- Included in delivery: tightening bolt, driving ring and feather key, without coolant tube
- Coolant bores on front side for an extra charge

Spann/Clamping	Ø D1 [mm]	16	22
	Ø D2 [mm]	32	40
	L1 [mm]	27	31
	L2 [mm]	17	19
Maß/Length A [mm]	kurz/short	50	50
Bestell-Nr./Order No.	A40.040...	.16	.22

Zubehör/Accessories

Fräseranzugsschraube/Tightening bolt

Größe/Size D1		16	22
Bestell-Nr./Order No.	85.300...	.16	.22

Schlüssel/Wrench

Größe/Size D1		16	22
Bestell-Nr./Order No.	84.400...	.16	.22

Passfeder/Feather key

Größe/Size D1		16	22
Bestell-Nr./Order No.	85.400...	.16	.22

Mitnehmerring/Driving ring

Größe/Size D1		16	22
Bestell-Nr./Order No.	85.200...	.16	.22

Wuchtringe/Balancing index rings

Größe/Size D1	lang/überlang/long/oversize	16	22
Bestell-Nr./Order No.	79.350...	.32	.40

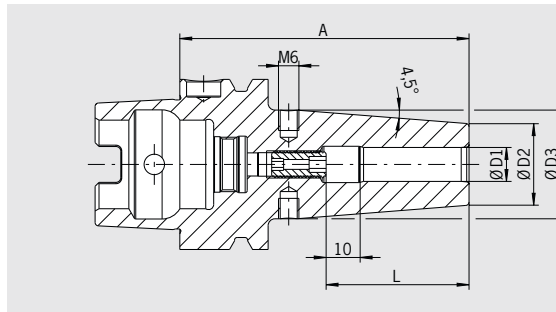
Kühlmittelrohr/Coolant tube

Bestell-Nr./Order No. 85.700.63

Kühlkanalbohrungen/Coolant bores

Bestell-Nr./Order No. 91.100.03

SCHRUMPFUTTER/SHRINK FIT CHUCK HSK-A50 · DIN 69893-1



QUALITÄTSPASS	
<input checked="" type="checkbox"/>	Aufnahmekörper feingewuchtet
<input checked="" type="checkbox"/>	Chuck body fine balanced
	G2.5 25.000 1/min oder/or U<1 gmm
<input checked="" type="checkbox"/>	Alle Funktionsflächen feinbearbeitet
<input checked="" type="checkbox"/>	All functional surfaces fine machined
<input checked="" type="checkbox"/>	Genauer als DIN
<input checked="" type="checkbox"/>	More accurate than DIN

Verwendung:

Aufnahme für Induktiv-, Kontakt- und Heißluftschumpfergeräte geeignet.

Use:

Suitable for all shrinking units.

DIN 69893-1

- Mit Gewindebohrungen zum Auswuchten mit Schrauben
- Lieferumfang: mit Längeneinstellschraube ohne Kühlmittelrohr
- Hitzebeständiger Warmarbeitsstahl
- Gehärtet 54-2 HRC
- Für HSS- und HM-Werkzeuge
- Schafttoleranz h6
- Kühlung mit Cool Jet gegen Aufpreis (siehe Seite 426)
- Kühlung mit Cool Flash gegen Aufpreis (siehe Seiten 424/425)

DIN 69893-1

- With threaded holes in order to balance with balancing screws
- Included in delivery: Shrink fit chuck with backup screw, without coolant tube
- Heat resistant hot-working steel
- Hardened 54-2 HRC
- For HSS and solid carbide tools
- Shank tolerance h6
- Cooling with Cool Jet for an extra charge (see page 426)
- Cooling with Cool Flash for an extra charge (see pages 424/425)

Standard-Ausführung, ähnlich DIN 69882-8/Standard version, similar to DIN 69882-8

Spann/Clamping	Ø D1 [mm]	03	04	05	06	08	10	12	14	16
	Ø D2 [mm]	10	10	10	21	21	24	24	27	27
	Ø D3 [mm]	—	—	—	27	27	32	32	34	34
	L [mm]	09	12	15	36	36	42	47	47	50
Maß/Length A [mm]	kurz/short	60 ¹⁾	60 ¹⁾	60 ¹⁾	80	80	85	90	90	95
Bestell-Nr./Order No.	A50.140...	.03	.04	.05	.06	.08	.10	.12	.14	.16
Maß/Length A [mm]	ZG120	120 ²⁾	120 ²⁾	120 ²⁾	120	120	120	120	—	120
Bestell-Nr./Order No.	A50.147...	.03.1	.04.1	.05.1	.06	.08	.10	.12		.16
Maß/Length A [mm]	ZG130	130 ²⁾	130 ²⁾	130 ²⁾	130	130	130	130	—	130
Bestell-Nr./Order No.	A50.144...	.03.1	.04.1	.05.1	.06	.08	.10	.12		.16

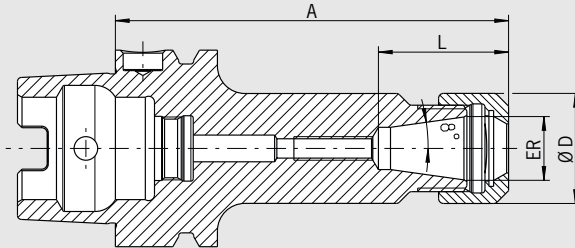
Zubehör/Accessories		
Schrumpfverlängerungen/Shrink fit extensions		Siehe Seite 654/See page 654
Wuchtschrauben/Balance screws		Siehe Seite 685/See page 685
Kühlmittelrohr/Coolant tube		Bestell-Nr./Order No. 85.700.50
Reduzierhülsen/Reduction sleeves		Siehe Seite 683/See page 683
Längeneinstellschrauben/Back-up screws		Siehe Seite 686/See page 686
Cool Jet Bohrungen/Cool Jet bores		Siehe Seite 426/See page 426
Cool Flash		Bestell-Nr./Order No. 91.100.40 Siehe Seite 424/See page 424
Cool Flash Upgrade inkl./incl. Cool Jet		Bestell-Nr./Order No. 91.100.41 Siehe Seite 424/See page 424

1) Ohne Einstellschraube, ohne Gewinde für Wuchtschrauben, mit Schlitz in der Spannbohrung für Kühlmittelzufuhr/
Without back-up screw, without threads for balancing screws, with slits along the clamping bore for cooling from outside
2) Ohne Einstellschraube, ohne Gewinde für Wuchtschrauben, ohne Schlitz in der Spannbohrung für Kühlmittelzufuhr/
Without back-up screw, without threads for balancing screws, without slits along the clamping bore for cooling from outside

SPANNZANGENFUTTER TYP ER/COLLET CHUCK ER HSK-A50 · DIN 69893-1

CERTIFICATE OF QUALITY

- Aufnahmekörper feingewuchtet
Chuck body fine balanced
G2.5 25.000 1/min
oder/or U<1 gmm
- Alle Funktionsflächen feinbearbeitet
All functional surfaces fine machined
- Genauer als DIN
More accurate than DIN



Verwendung:

Zum Spannen von Werkzeugen mit Zylinderschaft in Spannzangen nach ISO 15488 (früher: DIN 6499).

DIN 69882-6

- Gehärtet 54-2 HRC
- Lieferumfang:
- komplett mit Spannmutter Typ HS (High-Speed, feingewuchtet, mit Gleitbeschichtung für erhöhte Spannkraft)
- Maß L vergrößerbar auf Anfrage

Use:

For clamping tools with cylindrical shank in collets according to ISO 15488 (formerly DIN 6499).

DIN 69882-6

- Hardened 54-2 HRC
- Included in delivery:
- Locknut type HS (High-Speed, fine balanced, with slide coating for higher clamping forces)
- Enlarging of size L upon request

ER	11	16	25	32	40
Ø D [mm]	19	28	42	50	63
Spannbereich/Clamping range [mm]	0,5-7,0	0,5-10,0	1,0-16,0	1,5-20,0	2,5-26,0
L [mm]	26,5	32,5	41	47	53
Maß/Length A [mm] ultrakurz/ultra short Bestell-Nr./Order No. A50.025...	60 ¹⁾ .11	60 ¹⁾ .16	70 ¹⁾ .25	80 ¹⁾ .32	80 ¹⁾ .40
Maß/Length A [mm] kurz/short Bestell-Nr./Order No. A50.020...	—	100 ²⁾ .16	100 .25	100 .32	120 .40

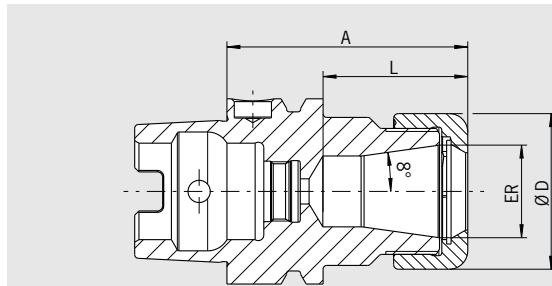
Zubehör/Accessories

Spannzangen ER/Collets ER		Siehe Seite 664/See page 664				
Schrumpfspannzangen/Shrink Fit Collets		Siehe Seite 658/See page 658				
Spannmutter (vorgewuchtet)/Locknut (pre-balanced)						
Größe/Size		ER 16	ER 25	ER 32		
Bestell-Nr./Order No. 83.912...		.16	.25	.32		
Spannmutter HS (feingewuchtet)/Chuck nut HS (fine-balanced)						
Größe/Size		ER 16	ER 25	ER 32		
Bestell-Nr./Order No. 83.912...		.16.HS	.25.HS	.32.HS		
Gabelschlüssel/Fork wrench						
Größe/Size		ER 16	—	—		
Bestell-Nr./Order No. 84.200...		.16				
Spannschlüssel/Clamping wrench						
Größe/Size		—	ER 25	ER 32		
Bestell-Nr./Order No. 84.200...			.25	.32		
Wuchtringe/Balancing index rings						
Größe/Size lang/überlang/long/oversize		ER11	ER 16	ER 25	ER 32	ER 40
Bestell-Nr./Order No. 79.350... ²⁾		.19	.22	.32	.40	.50
Einstellschraube/Adjusting screw						
Größe/Size		ER 16	ER 25	ER 32		
Bestell-Nr./Order No. 85.800...		.34	.34	.35		
Kühlmittelrohr/Coolant Tube						
Bestell-Nr./Order No. 85.700.50						
Schrumpfverlängerungen/Shrink fit extensions		Siehe Seite 654/See page 654				

1) Durchgebohrt/Drilled through

2) Passende Wuchtringe Bestell-Nr./Suitable balancing index rings Order No. 79.350.28

**POWER COLLET CHUCK
HSK-A50 · DIN 69893-1**




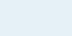
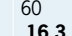
QUALITÄTSPASS	
<input checked="" type="checkbox"/>	Aufnahmekörper feingewuchtet
<input checked="" type="checkbox"/>	Chuck body fine balanced U < 1 gmm
<input checked="" type="checkbox"/>	Alle Funktionsflächen feinbearbeitet
<input checked="" type="checkbox"/>	All functional surfaces fine machined
<input checked="" type="checkbox"/>	Genauer als DIN
<input checked="" type="checkbox"/>	More accurate than DIN

Das Power Collet Chuck ist das Spannzangenfutter für höchste Zerspanleistung bei der Hochgeschwindigkeitsbearbeitung. Das optimierte Design mit verbesserter Bauweise verbindet hohe Steifigkeit mit Schwingungsdämpfung. Das schont Maschine, Spindel und Werkzeug. Das universelle Power Collet Chuck ist ein einzigartiges Hochleistungsspannfutter, das auch mit Standard-Spannzangen eingesetzt werden kann.

- Hohe Rundlaufgenauigkeit: 0,003 mm bei 3 x D mit HAIMER Power Collets
- Auch für Standard-Spannzangen ER nach ISO 15488 (Achtung: Bei Verwendung von Standard ER Spannzangen wird das A-Maß länger)
- Hohe Steifigkeit
- Gehärtet 54-2 HRC
- Höhere Laufruhe durch vibrationsarme Geometrie, dadurch bessere Oberflächengüte und Schonung von Werkzeug, Spindel und Maschine
- Erhöhte Zerspanleistung durch höhere Drehzahlen, höhere Vorschübe und größere Spantiefe
- Kürzere Bearbeitungszeiten, bessere Maßhaltigkeit, hohe Spannkraft
- Für Hochgeschwindigkeitsbearbeitung und Schwerzerspannung gleichermaßen geeignet
- Optional mit Cool Jet bei Power Collet Spannzangen
- Sortiment Power Collet Spannzangen siehe Seite 668




The Power Collet Chuck is the collet chuck for the highest machining capacity in high-speed manufacturing. The optimized design with better construction combines high rigidity with vibration dampening features, giving more protection to machines, spindles and tools. The universal Power Collet Chuck is a unique high performance chuck that can also be used with standard collets.


- High runout accuracy: 0,003 mm at 3 x D with HAIMER Power Collets
- Also for standard collets ER according to ISO 15488 (Attention: By using standard collet ER length A will get longer)
- High rigidity
- Hardened 54-2 HRC
- Smoother running thanks to vibration absorbing geometry, therefore better surface quality and protection of tools, spindles and machines
- Increased machining capacity due to higher spindle speeds, higher feed rates and larger cutting depths
- Shorter processing times, higher machining accuracy, high clamping force
- Equally suited to high-speed manufacturing and heavy milling
- Optional: Cool Jet bores on Power Collets
- Product range of Power Collets on pages 668


ER	16	25	32
Ø D [mm]	28	42	50
Spannbereich/Clamping range [mm]	2,0-10,0	2,0-16,0	2,0-20,0
L [mm]	32	39	48
Maß/Length A [mm]	ultrakurz/ultra short		
Bestell-Nr./Order No. A50.025...	 .16.3	 .25.3	 .32.3

Zubehör/Accessories

Power Collet Spannmutter/Locknut (fine-balanced)

Größe/Size	ER 16	ER 25	ER 32
Bestell-Nr./Order No. 83.914...	 .16	 .25	 .32

Power Collet Spannschlüssel/Clamping wrench  Siehe Seite 671/See page 671

Torque Master Drehmomentschlüssel/Torque Master torque wrench  Siehe Seite 670/See page 670

Power Collet Spannzangen/Power Collets Siehe Seite 668/See page 668

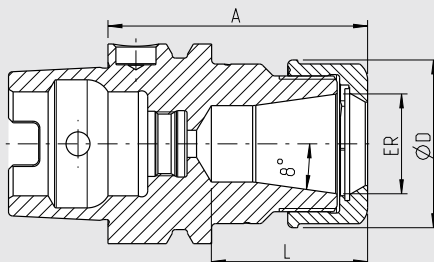
Power Collet Spannzangen mit Safe-Lock/Power Collets with Safe-Lock Siehe Seite 669/See page 669

Cool Jet Bohrungen für Power Collet Spannzangen/Cool Jet bores for Power Collets Siehe Seite 669/See page 669

Schrumpfspannzangen/Shrink Fit Collets  Siehe Seite 658/See page 658

HIGH PRECISION COLLET CHUCK HSK-A50 · DIN 69893-1

CERTIFICATE OF QUALITY	
<input checked="" type="checkbox"/>	Aufnahmekörper feingewuchtet
<input checked="" type="checkbox"/>	Chuck body fine balanced
	U < 1 gmm
<input checked="" type="checkbox"/>	Alle Funktionsflächen feinbearbeitet
<input checked="" type="checkbox"/>	All functional surfaces fine machined
<input checked="" type="checkbox"/>	Genauer als DIN
<input checked="" type="checkbox"/>	More accurate than DIN



Das High Precision Collet Chuck ist das Spannzangenfutter für höchste Zerspanleistung bei der Hochgeschwindigkeitsbearbeitung. Das optimierte Design mit verbesserter Bauweise verbindet hohe Steifigkeit mit Schwingungsdämpfung und Geräuschreduzierung. Das schont Maschine, Spindel und Werkzeug. Das Futter ist speziell geeignet für die Mikro- und Feinbearbeitung (z.B. in der Medizintechnik und Uhrenindustrie).

- Mit speziell beschichteter Glattmutter bestmöglich gewuchtet < 1 gmm
- Hohe Rundlaufgenauigkeit: 0,003 mm bei 3 x D mit HAIMER Power Collets
- Auch für Standard-Spannzangen ER nach ISO 15488 (Achtung: Bei Verwendung von Standard ER Spannzangen wird das A-Maß länger)
- Hohe Steifigkeit
- Höhere Laufruhe durch vibrationsarme Geometrie, dadurch bessere Oberflächengüte und Schonung von Werkzeug, Spindel und Maschine
- Erhöhte Zerspanleistung durch höhere Drehzahlen, höhere Vorschübe und größere Spantiefe
- Kürzere Bearbeitungszeiten, bessere Maßhaltigkeit, hohe Spannkraft
- Für Hochgeschwindigkeitsbearbeitung und Schwerzerspannung gleichermaßen geeignet
- Mit Gewindebohrungen zum Auswuchten mit Schrauben
- Optional mit Cool Jet bei Power Collet Spannzangen
- Sortiment Power Collet Spannzangen siehe Seite 668

The High Precision Collet Chuck is the collet chuck for highest metal removal rates in high-speed cutting. The optimized design with better construction combines high rigidity with vibration dampening and noise-reducing features, giving more protection to machines, spindles and tools. The chuck is especially suitable for micro and fine machining (e.g. in the medical or watchmaking industry)

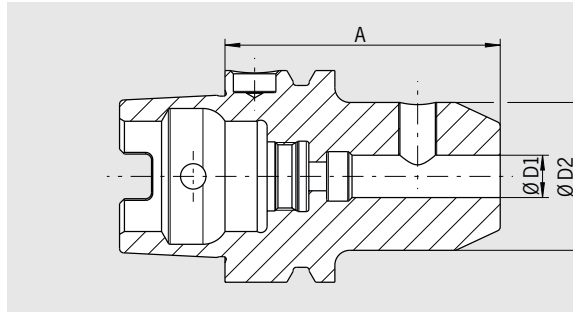
- With a specially coated smooth locknut, balanced at < 1 gmm
- High runout accuracy: 0,003 mm at 3 x D with HAIMER Power Collets
- Also for standard collets ER according to ISO 15488 (Attention: By using standard collet ER length A will get longer)
- High rigidity
- Smoother running thanks to vibration absorbing geometry, therefore better surface quality and protection of tools, spindles and machines
- Increased machining capacity due to higher spindle speeds, higher feed rates and larger cutting depths
- Shorter processing times, higher machining accuracy, high clamping force
- Equally suited to high-speed manufacturing and heavy milling
- With threaded holes in order to balance with balancing screws
- Optional: Cool Jet bores on Power Collets
- Product range of Power Collets see page 668

ER	16	25	32
Ø D [mm]	28	42	50
Spannbereich/Clamping range [mm]	2,0-10,0	2,0-16,0	2,0-20,0
L [mm]	32	39	48
Maß/Length A [mm] ultrakurz/ultra short	60	65	75
Bestell-Nr./Order No. A50.025...	.16.3.HP	.25.3.HP	.32.3.HP

Zubehör/Accessories

High Precision Glattmutter (feingewuchtet)/High Precision Smooth Locknut (fine-balanced)		Siehe Seite 672/See page 672	
Größe/Size	ER 16 ER 25 ER 32		
Bestell-Nr./Order No. 83.914...	.16.1 .25.1 .32.1		
Rollenspannschlüssel/Roller bearing wrench		Siehe Seite 672/See page 672	
Bestell-Nr./Order No. 84.650...	.16.1 .25.1 .32.1		
Spannzangen ER/Collets ER		Siehe Seite 664/See page 664	
Schrumpfspannzangen/Shrink Fit Collets		Siehe Seite 659/See page 659	
Power Collet Spannzangen/Power Collets		Siehe Seite 668/See page 668	
Power Collet Spannzangen mit Safe-Lock/Power Collets with Safe-Lock		Siehe Seite 669/See page 669	
Cool Jet Bohrungen für Power Collet Spannzangen/Cool Jet bores for Power Collets		Siehe Seite 669/See page 669	
Bestell-Nr./Order No. 91.100.27			

WELDON-AUFNAHME/WELDON TOOL HOLDER
 HSK-A50 · DIN 69893-1



QUALITÄTSPASS	
<input checked="" type="checkbox"/>	Aufnahme feingewuchtet
<input checked="" type="checkbox"/>	Chuck fine balanced
	G2.5 25.000 1/min oder/or U<1 gmm
<input checked="" type="checkbox"/>	Alle Funktionsflächen feinbearbeitet
<input checked="" type="checkbox"/>	All functional surfaces fine machined
<input checked="" type="checkbox"/>	Genauer als DIN
<input checked="" type="checkbox"/>	More accurate than DIN

Verwendung:

Zum Spannen von Fräsern mit Zylinderschaft und seitlicher Mitnahmefläche nach DIN 1835-B und DIN 6535-HB.

Use:

For clamping cutters with cylindrical shank and Weldon flat according to DIN 1835-B and DIN 6535-HB.

DIN 69882-4

- Gehärtet 54-2 HRC
- Lieferumfang: mit Spannschraube, ohne Kühlmitelrohr
- Kühlung mit Cool Jet gegen Aufpreis

DIN 69882-4

- Hardened 54-2 HRC
- Delivery: with clamping screw, without coolant tube
- Cooling with Cool Jet for an extra charge

Spann/Clamping	Ø D1 [mm]	06	08	10	12	16	20
	Ø D2 [mm]	25	28	35	42	48	52
Maß/Length A [mm]	kurz/short	65	65	65	80	80	80
Bestell-Nr./Order No.	A50.000...	.06	.08	.10	.12	.16	.20

Zubehör/Accessories

Spannschraube/Clamping screw

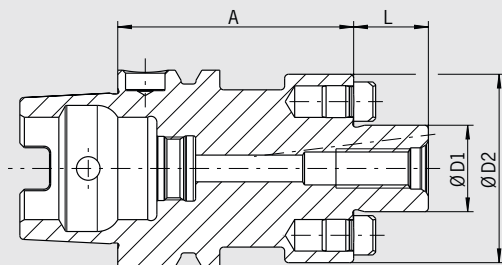
Spann Ø/Clamping Ø	06	08	10	12	16	20
Bestell-Nr./Order No. 85.100...	.06	.08	.10	.12	.14	.16

Cool Jet Bohrungen bei Ø 6mm - Ø 20mm/Cool Jet bores from Ø 6mm - Ø 20mm	06	08	10	12	16	20
Bestell-Nr./Order No. 91.100.24						

Siehe Seite 426/See page 426

MESSERKOPF-AUFNAHME/FACE MILL ARBOR HSK-A50 · DIN 69893-1

CERTIFICATE OF QUALITY	
<input checked="" type="checkbox"/>	Aufnahmekörper feingewuchtet
<input checked="" type="checkbox"/>	Chuck body fine balanced
	G2.5 25.000 1/min oder/or U<1 gmm
<input checked="" type="checkbox"/>	Alle Funktionsflächen feinbearbeitet
<input checked="" type="checkbox"/>	All functional surfaces fine machined
<input checked="" type="checkbox"/>	Genauer als DIN
<input checked="" type="checkbox"/>	More accurate than DIN



Verwendung:

Zur Aufnahme von Messerköpfen und Fräsern mit Quernut DIN 1880.

Use:

For holding face mill cutters and cutters with radial driving slot DIN 1880.

DIN 69882-3

- Gehärtet 54-2 HRC
- Lieferumfang: mit Fräseranzugsschraube, ohne Kühlmittelrohr
- Kühlmittel-Austrittsbohrungen an der Stirnseite für Fräser und Innenkühlung

DIN 69882-3

- Hardened 54-2 HRC
- Included in delivery: tightening bolt, without coolant tube
- With coolant exit bores on the end face for milling cutters with central cooling

Spann/Clamping	Ø D1 [mm]	16	22	27
	Ø D2 [mm]	36	48	60
	L [mm]	17	19	21
Maß/Length A [mm]	kurz/short	50	60	60
Bestell-Nr./Order No.	A50.050...	.16.KKB	.22.KKB	.27.KKB
Maß/Length A [mm]	lang/long	100	100	100
Bestell-Nr./Order No.	A50.051...	.16.KKB	.22.KKB	.27.KKB
Maß/Length A [mm]	überlang/oversize	160	—	—
Bestell-Nr./Order No.	A50.052...	.16.KKB		

Zubehör/Accessories

Fräseranzugsschraube/Tightening bolt

Größe/Size D1		16	22	27
Bestell-Nr./Order No.	85.300...	.16	.22	.27

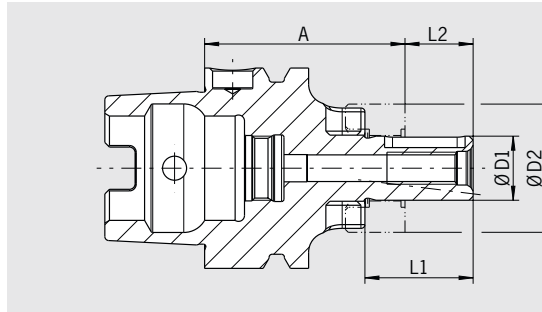
Schlüssel/Wrench

Größe/Size D1		16	22	27
Bestell-Nr./Order No.	84.400...	.16	.22	.27

Wuchtringe/Balancing index rings

Größe/Size D1		16	22	27
Bestell-Nr./Order No.	79.350...	.36	.48	.60

KOMBIAUFSTECKFRÄSERDORN/COMBINATION SHELL END MILL ADAPTER HSK-A50 · DIN 69893-1



QUALITÄTSPASS	
<input checked="" type="checkbox"/>	Aufnahmekörper feingewuchtet
<input checked="" type="checkbox"/>	Chuck body fine balanced
	G2.5 25.000 1/min oder/or U<1 gmm
<input checked="" type="checkbox"/>	Alle Funktionsflächen feinbearbeitet
<input checked="" type="checkbox"/>	All functional surfaces fine machined
<input checked="" type="checkbox"/>	Genauer als DIN
<input checked="" type="checkbox"/>	More accurate than DIN

Verwendung:

Zum Spannen von Walzenstirnfräsern DIN 841 und DIN 1880 sowie Winkelstirnfräsern DIN 842 und Messerköpfen DIN 1830.

DIN 69882-2

- Gehärtet 54-2 HRC
- Lieferumfang: komplett mit Fräseranzugschraube, Mitnehmerring und Passfeder, ohne Kühlmittelrohr
- Kühlkanalbohrungen an Stirnseite gegen Aufpreis

Use:

For clamping shell end mills DIN 841 and DIN 1880 as well as angular milling cutters DIN 842 and cutters DIN 1830.

DIN 69882-2

- Hardened 54-2 HRC
- Included in delivery: tightening bolt, driving ring and feather key, without coolant tube
- Coolant bores on front side for an extra charge

Spann/Clamping	Ø D1 [mm]	16	22	27
	Ø D2 [mm]	32	40	48
	L1 [mm]	27	31	33
	L2 [mm]	17	19	21
Maß/Length A [mm]	kurz/short	50	50	65
Bestell-Nr./Order No.	A50.040...	.16	.22	.27

Zubehör/Accessories

Fräseranzugschraube/Tightening bolt

Größe/Size D1		16	22	27
Bestell-Nr./Order No.	85.300...	.16	.22	.27

Schlüssel/Wrench

Größe/Size D1		16	22	27
Bestell-Nr./Order No.	84.400...	.16	.22	.27

Passfeder/Feather key

Größe/Size D1		16	22	27
Bestell-Nr./Order No.	85.400...	.16	.22	.27

Mitnehmerring/Driving ring

Größe/Size D1		16	22	27
Bestell-Nr./Order No.	85.200...	.16	.22	.27

Wuchtringe/Balancing index rings

Größe/Size D1	lang/überlang/long/oversize		16	22	27
Bestell-Nr./Order No.	79.350...	.32	.40	.48	

Kühlmittelrohr/Coolant tube

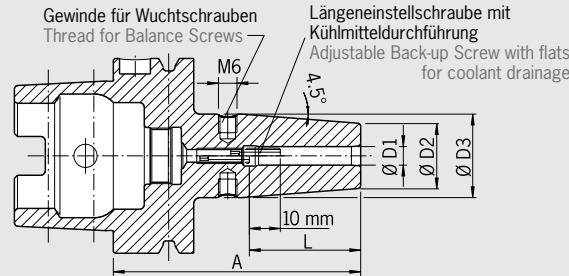
Bestell-Nr./Order No. 85.700.63

Kühlkanalbohrungen/Coolant bores

Bestell-Nr./Order No. 91.100.03

SCHRUMPFUTTER/SHRINK FIT CHUCK HSK-A63 · DIN 69893-1

CERTIFICATE OF QUALITY	
<input checked="" type="checkbox"/>	Aufnahmekörper feingewuchtet Chuck body fine balanced G2.5 25.000 1/min oder/or U<1 gmm
<input checked="" type="checkbox"/>	Alle Funktionsflächen feinbearbeitet All functional surfaces fine machined
<input checked="" type="checkbox"/>	Genauer als DIN More accurate than DIN



Verwendung:

Aufnahme für Induktiv-, Kontakt- und Heißluftschumpfgeräte geeignet.

Use:

Suitable for all shrinking units.

DIN 69893-1

- Mit Gewindebohrungen zum Auswuchten mit Schrauben
- Lieferumfang: mit Längeneinstellschraube ohne Kühlmittelrohr
- Hitzebeständiger Warmarbeitsstahl
- Gehärtet 54-2 HRC
- Für HSS- und HM-Werkzeuge
- Schafttoleranz h6
- Kühlung mit Cool Jet gegen Aufpreis (siehe Seite 426)
- Kühlung mit Cool Flash gegen Aufpreis (siehe Seiten 424/425)

DIN 69893-1

- With threaded holes in order to balance with balancing screws
- Included in delivery: Shrink fit chuck with backup screw, without coolant tube
- Heat resistant hot-working steel
- Hardened 54-2 HRC
- For HSS and solid carbide tools
- Shank tolerance h6
- Cooling with Cool Jet for an extra charge (see page 426)
- Cooling with Cool Flash for an extra charge (see pages 424/425)

Standard-Ausführung, ähnlich DIN 69882-8/Standard version, similar to DIN 69882-8

Spann/Clamping	Ø D1 [mm]	03	04	05	06	08	10	12	14	16	18	20	25	32
	Ø D2 [mm]	10	10	10	21	21	24	24	27	27	33	33	44	44
	Ø D3 [mm]	—	—	—	27	27	32	32	34	34	42	42	53	53
	L [mm]	09	12	15	36	36	42	47	47	50	50	52	58	58
Maß/Length A [mm]	kurz/short	80 ¹⁾	80 ¹⁾	80 ¹⁾	80	80	85	90	90	95	95	100	115	120
Bestell-Nr./Order No.	A63.140...	.03.1	.04.1	.05.1	.06	.08	.10	.12	.14	.16	.18	.20	.25	.32
Maß/Length A [mm]	ZG120	120 ¹⁾	120 ¹⁾	120 ¹⁾	120	120	120	120	120	120	120	120	—	—
Bestell-Nr./Order No.	A63.147...	.03.1	.04.1	.05.1	.06	.08	.10	.12	.14	.16	.18	.20	—	—
Maß/Length A [mm]	ZG130	130 ¹⁾	130 ¹⁾	130 ¹⁾	130	130	130	130	130	130	130	130	130	—
Bestell-Nr./Order No.	A63.144...	.03.1	.04.1	.05.1	.06	.08	.10	.12	.14	.16	.18	.20	.25	—
Maß/Length A [mm]	überlang/oversize	—	—	—	160	160	160	160	160	160	160	160	160	160
Bestell-Nr./Order No.	A63.142...	—	—	—	.06	.08	.10	.12	.14	.16	.18	.20	.25	.32
Maß/Length A [mm]	ZG200	—	—	—	200	200	200	200	200	200	200	200	200	200
Bestell-Nr./Order No.	A63.146...	—	—	—	.06	.08	.10	.12	.14	.16	.18	.20	.25	.32

Standard-Ausführung, mit Cool Jet (Ø 3-5 mm Kühlung durch Schlitze)/Standard version, with Cool Jet (Ø 3-5 mm Cooling with slits)

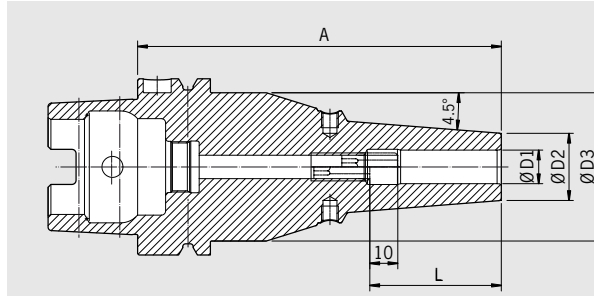
Spann/Clamping	Ø D1 [mm]	03	04	05	06	08	10	12	14	16	18	20	25	32
	Ø D2 [mm]	10	10	10	21	21	24	24	27	27	33	33	44	44
	Ø D3 [mm]	—	—	—	27	27	32	32	34	34	42	42	53	53
	L [mm]	09	12	15	36	36	42	47	47	50	50	52	58	58
Maß/Length A [mm]	kurz/short	80 ²⁾	80 ²⁾	80 ²⁾	80	80	85	90	90	95	95	100	115	120
Bestell-Nr./Order No.	A63.140...	.03	.04	.05	.06.2	.08.2	.10.2	.12.2	.14.2	.16.2	.18.2	.20.2	.25.2	.32.2
Maß/Length A [mm]	ZG130	—	—	—	130	130	130	130	130	130	130	130	130	—
Bestell-Nr./Order No.	A63.144...	—	—	—	.06.2	.08.2	.10.2	.12.2	.14.2	.16.2	.18.2	.20.2	.25.2	—

Standard-Ausführung, mit Safe-Lock Auszugsicherung/Standard version, with Safe-Lock pull out protection

Spann/Clamping	Ø D1 [mm]	06	08	10	12	14	16	18	20	25	32
	Ø D2 [mm]	21	21	24	24	27	27	33	33	44	44
	Ø D3 [mm]	27	27	32	32	34	34	42	42	53	53
	L [mm]	36	36	42	47	47	50	50	52	58	58
Maß/Length A [mm]	kurz/short	80 ³⁾	80 ³⁾	85 ³⁾	90 ³⁾	90 ³⁾	95 ³⁾	95 ³⁾	100 ³⁾	115 ³⁾	120 ³⁾
Bestell-Nr./Order No.	A63.140...	.06.7	.08.7	.10.7	.12.7	.14.7	.16.7	.18.7	.20.7	.25.7	.32.7

1) Ohne Einstellschraube, ohne Gewinde für Wuchtschrauben, ohne Schlitzen in der Spannbohrung für Kühlmittelzufuhr/
Without back-up screw, without threads for balancing screws, without slits along the clamping bore for cooling from outside
2) Ohne Einstellschraube, ohne Gewinde für Wuchtschrauben, mit Schlitzen in der Spannbohrung für Kühlmittelzufuhr/
Without back-up screw, without threads for balancing screws, with slits along the clamping bore for cooling from outside
3) Mit Vorspannfeder/With tension spring

POWER SHRINK CHUCK
HSK-A63 · DIN 69893-1



QUALITÄTSPASS	
<input checked="" type="checkbox"/>	Aufnahmekörper feingewuchtet
<input checked="" type="checkbox"/>	Chuck body fine balanced
	G2.5 25.000 1/min oder/ or U < 1 gmm
<input checked="" type="checkbox"/>	Alle Funktionsflächen feinbearbeitet
<input checked="" type="checkbox"/>	All functional surfaces fine machined
<input checked="" type="checkbox"/>	Genauer als DIN
<input checked="" type="checkbox"/>	More accurate than DIN
<input checked="" type="checkbox"/>	Cool Jet, verschließbar
<input checked="" type="checkbox"/>	Cool Jet, can be sealed

Das Power Shrink Chuck ist das Schrumpffutter für höchste Zerspanleistung bei der Hochgeschwindigkeitsbearbeitung. Das optimierte Design verbindet hohe Steifigkeit mit Schwingungsdämpfung. Das schont Maschine, Spindel und Werkzeug.

- Hitzebeständiger Warmarbeitsstahl
- Gehärtet 54-2 HRC
- Erhöhte Zerspanleistung durch höhere Drehzahlen, höhere Vorschübe und größere Spantiefe
- Kürzere Bearbeitungszeiten, bessere Maßhaltigkeit
- Höhere Laufruhe, dadurch bessere Oberflächengüte und Schonung von Werkzeug, Spindel und Maschine
- Mit Gewindebohrungen zum Auswuchten mit Schrauben
- Mit verschleißbaren Cool Jet Bohrungen
- Kühlung mit Cool Flash gegen Aufpreis (siehe Seiten 424/425)

Die langen Ausführungen (A=120, 130 und 160) mit schlanker Spitze sind besonders universell einsetzbar.

- Hohe Steifigkeit, schlank an der Spitze, vibrationsdämpfend
- Hohe Spannkraft
- Für Hochgeschwindigkeitsbearbeitung und Schwerzerspannung gleichermaßen geeignet
- Universell anwendbar, spart Plätze im Werkzeugmagazin

The Power Shrink Chuck is the shrink fit chuck for highest machining capacity in high-speed manufacturing. The optimized design combines high rigidity with dampening vibrations, therefore giving more protection to machines, spindles and tools.

- Heat resistant hot-working steel
- Hardened 54-2 HRC
- Increased machining capacity due to higher spindle speed, higher feed and larger cutting depth
- Shorter processing times, higher machining accuracy
- Quieter running, therefore better surface quality and protection of tools, spindles and machines
- With threaded holes in order to balance with balancing screws
- Cool Jet bores that can be sealed included
- Cooling with Cool Flash for an extra charge (see pages 424/425)

The long versions (A=120, 130 and 160) with slim tips are especially versatile to use.

- High rigidity, slim at the tip, dampen vibrations
- High clamping force
- Equally suited to high-speed manufacturing and heavy milling
- Universal usage, saves space in tool magazine

Spann/Clamping	Ø D1 [mm]	06	08	10	12	14	16	18	20	25	32
Ø D2 [mm] ultrakurz/ultra short		22	22	26,5	26,5	29,5	29,5	35,5	35,5	45	45
Ø D3 [mm] ultrakurz/ultra short		—	—	—	—	—	—	—	—	51	51
L [mm] ultrakurz/ultra short		38	38	43	46	48	49	49	49	57	59
Maß/Length A [mm] ultrakurz/ultra short		70 ¹⁾	70 ¹⁾	70 ¹⁾	70 ¹⁾	75 ¹⁾	75 ¹⁾	75 ¹⁾	75 ¹⁾	85 ¹⁾	85 ¹⁾
Bestell-Nr./Order No. A63.145...		.06.3	.08.3	.10.3	.12.3	.14.3	.16.3	.18.3	.20.3	.25.3	.32.3
Ø D2 [mm]		21	21	24	24	27	27	33	33	44	44
Ø D3 [mm]		53	53	53	53	53	53	53	53	53	53
L [mm]		36	36	42	47	47	50	50	52	58	58
Maß/Length A [mm] ZG120		120	120	120	120	120	120	120	120	120	120
Bestell-Nr./Order No. A63.147...		.06.3	.08.3	.10.3	.12.3	.14.3	.16.3	.18.3	.20.3	.25.3	.32.3
Maß/Length A [mm] ZG130		130	130	130	130	130	130	130	130	130	130
Bestell-Nr./Order No. A63.144...		.06.3	.08.3	.10.3	.12.3	.14.3	.16.3	.18.3	.20.3	.25.3	.32.3
Maß/Length A [mm] überlang/oversize		160	160	160	160	160	160	160	160	160	160
Bestell-Nr./Order No. A63.142...		.06.3	.08.3	.10.3	.12.3	.14.3	.16.3	.18.3	.20.3	.25.3	.32.3

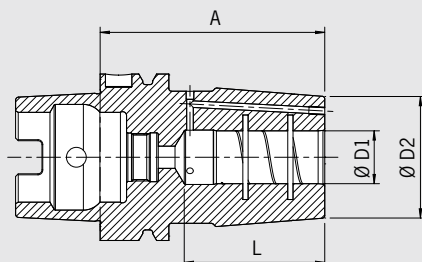
Power Shrink Chuck mit Safe-Lock/Power Shrink Chuck with Safe-Lock

Spann/Clamping	Ø D1 [mm]	06	08	10	12	14	16	18	20	25	32
Ø D2 [mm] ultrakurz/ultra short		22	22	26,5	26,5	29,5	29,5	35,5	35,5	45	45
Ø D3 [mm] ultrakurz/ultra short		—	—	—	—	—	—	—	—	51	51
L [mm] ultrakurz/ultra short		38	38	43	46	48	49	49	49	57	59
Maß/Length A [mm] ultrakurz/ultra short		70 ¹⁾	70 ¹⁾	70 ¹⁾	70 ¹⁾	75 ¹⁾	75 ¹⁾	75 ¹⁾	75 ¹⁾	85 ¹⁾	85 ¹⁾
Bestell-Nr./Order No. A63.145...		.06.37	.08.37	.10.37	.12.37	.14.37	.16.37	.18.37	.20.37	.25.37	.32.37
Ø D2 [mm]		21	21	24	24	27	27	33	33	44	44
Ø D3 [mm]		53	53	53	53	53	53	53	53	53	53
L [mm]		36	36	42	47	47	50	50	52	58	58
Maß/Length A [mm] ZG120		120	120	120	120	120	120	120	120	120	—
Bestell-Nr./Order No. A63.147...		.06.37	.08.37	.10.37	.12.37	.14.37	.16.37	.18.37	.20.37	.25.37	—
Maß/Length A [mm] ZG130		130	130	130	130	130	130	130	130	130	130
Bestell-Nr./Order No. A63.144...		.06.37	.08.37	.10.37	.12.37	.14.37	.16.37	.18.37	.20.37	.25.37	.32.37
Maß/Length A [mm] überlang/oversize		160	160	160	160	160	160	160	160	160	160
Bestell-Nr./Order No. A63.142...		.06.37	.08.37	.10.37	.12.37	.14.37	.16.37	.18.37	.20.37	.25.37	.32.37

1) Ohne Längeneinstellschraube/Without back-up screw

HEAVY DUTY CHUCK HSK-A63 · DIN 69893-1

CERTIFICATE OF QUALITY	
<input checked="" type="checkbox"/>	Aufnahmekörper feingewuchtet Chuck body fine balanced G2.5 25.000 1/min
<input checked="" type="checkbox"/>	Alle Funktionsflächen feinbearbeitet All functional surfaces fine machined
<input checked="" type="checkbox"/>	Genauer als DIN More accurate than DIN
<input checked="" type="checkbox"/>	Cool Jet, verschleißbar Cool Jet, can be sealed

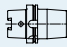



Auch bei der Schwerzerspannung können jetzt endlich die Weldon-Aufnahmen abgelöst werden. Das Heavy Duty Chuck ist das Schrumpffutter für die extremen Fälle. Die Kontur ist optimiert für höchste Steifigkeit und Haltekraft.

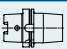
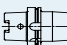
- Hitzebeständiger Warmarbeitsstahl
- Gehärtet 54-2 HRC
- Spielfreie Einspannung des Werkzeugschaftes
- Keine Durchbiegung des Werkzeugschaftes im Einspannbereich
- Hohe Rundlaufgenauigkeit: 3 µm
- Verstärkte Außenkontur
- Schrumpfbar mit HAIMER Power Clamp **13 kW Schrumpfgerät**
- Mit Schmutzrinne in der Spannbohrung
- Mit Gewindebohrungen zum Auswuchten mit Schrauben
- Mit verschleißbaren Cool Jet Bohrungen
- Kühlung mit Cool Flash gegen Aufpreis (siehe Seiten 424/425)
- Ohne Längeneinstellschraube

For heavy machining applications it is now possible to replace the Weldon tool holders finally. Heavy Duty Chuck is the shrink fit chuck for extreme cases. The contour is optimized for highest rigidity and clamping force.

- Heat resistant hot-working steel
- Hardened 54-2 HRC
- Smooth clamping of the tool shank
- No deformation at the tool shank after shrink process
- High runout accuracy: 3 µm
- Reinforced outer contour
- To shrink with HAIMER Power Clamp **13 kW shrink fit machine**
- With internal groove in the clamping bore
- With threaded holes in order to balance with screws
- Cool Jet bores that can be sealed included
- Cooling with Cool Flash for an extra charge (see pages 424/425)
- Without back-up screw

Spann/Clamping	Ø D1 [mm]	16	20
	Ø D2 [mm]	46	46
	L [mm]	51	53
Maß/Length A [mm]	ultrakurz/ultra short		80
Bestell-Nr./Order No. A63.145...		.16.6	.20.6
Maß/Length A [mm]	kurz/short		85
Bestell-Nr./Order No. A63.140...		.16.6	.20.6

Heavy Duty Chuck mit Safe-Lock/Heavy Duty Chuck with Safe-Lock

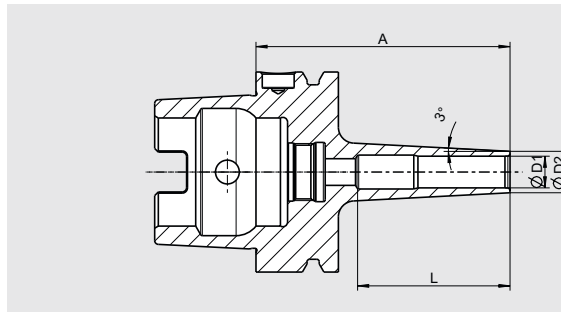
Spann/Clamping	Ø D1 [mm]	16	20
	Ø D2 [mm]	46	46
	L [mm]	51	53
Maß/Length A [mm]	ultrakurz/ultra short		80
Bestell-Nr./Order No. A63.145...		.16.67	.20.67
Maß/Length A [mm]	kurz/short		85
Bestell-Nr./Order No. A63.140...		.16.67	.20.67

Zubehör/Accessories
Cool Flash



Bestell-Nr./Order No. 91.100.40 Siehe Seite 424/See page 424

MINI SHRINK
HSK-A63 · DIN 69893-1



QUALITÄTSPASS	
<input checked="" type="checkbox"/>	Aufnahme feingewuchtet
<input checked="" type="checkbox"/>	Chuck fine balanced
	G2.5 25.000 1/min oder/or U < 1 gmm
<input checked="" type="checkbox"/>	Alle Funktionsflächen feingearbeitet
<input checked="" type="checkbox"/>	All functional surfaces fine machined
<input checked="" type="checkbox"/>	Genauer als DIN
<input checked="" type="checkbox"/>	More accurate than DIN

HSK-A63

- Extrem schlanke Bauform
- Keine Störkanten
- Höchste Rundlaufgenauigkeit: 3 µm
- Präzision aus einem Guss
- Auch schwer zugängliche Stellen erreichbar
- Optimale Steifigkeit
- Ideal Schrumpfen mit HAIMER Power Clamp
- Für alle HM-Werkzeuge mit Schaft-Toleranz h6
- Hitzebeständiger Warmarbeitsstahl
- Gehärtet 54-2 HRC
- Mit 3° Schräge, passend für Formschrägen
- **Extra schlank:** extrem schlank für die Feinbearbeitung und an besonders schwer zugänglichen Stellen
- Aufnahmen feingewuchtet
- Lieferung ohne Kühlmittelrohr
- **Achtung: Schrumpfen nur mit Schrumpf- und Kühlhülsen**

HSK-A63

- Extreme slim design
- No disturbing edges
- Highest runout accuracy: 3 µm
- Also jobs difficult to access are penetrable
- Optimum rigidity
- Ideal to shrink with the HAIMER Power Clamp
- For all solid carbide tools with shank tolerance h6
- Heat resistant hot-working steel
- Hardened 54-2 HRC
- With 3° slope for dies and molds
- **Extra slim version:** extremely slim for fine machining and for jobs very difficult to reach
- Tool holders fine balanced
- Delivery without coolant tube
- **Attention: Shrinking only with shrink and cooling adapter**

Spann/Clamping	Ø D1 [mm]	06	08	10	12
	Ø D2 extra schlank/extra slim [mm]	09	11	13	15
	Ø L [mm]	—	—	48	48
Maß/Length A [mm]	ZG80	80	80	80	80
Bestell-Nr./Order No. extra schlank/extra slim	A63.173...	.06	.08	.10	.12
Maß/Length A [mm]	ZG120	120	120	120	120
Bestell-Nr./Order No. extra schlank/extra slim	A63.177...	.06	.08	.10	.12



Mini Shrink Schrumpf -und Kühlhülsen

- Schützen Ihre Mini Shrink Futter vor Überhitzung
- Verlängern die Lebensdauer Ihrer Schrumpffutter
- Sichere und bedienerfreundliche Anwendung
- Kühlen mit Standard-Kühlkörper

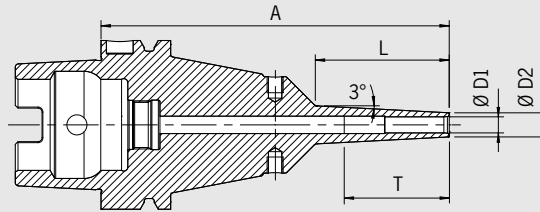
Mini Shrink shrink and cooling sleeve

- Protect Mini Shrink chucks from overheating
- Extend lifetime of shrink fit chucks
- Secure and user friendly handling
- Cooling with standard cooling body

Passende Hülsen für Mini Shrink Aufnahmen/Fitting sleeves for Mini Shrink chucks					Bestell-Nr./Order No.
Extra schlank/Extra slim					
Größe/Size [mm]	Ø 06	Ø 08	Ø 10	Ø 12	
Bestell-Nr./Order No. 80.105.14.2...	.04	.05	.06	.07	
Socket/Base					80.105.14.2.99
Satz mit Sockel (12-teilig)/Set with base (12 pcs)					80.105.14.2.00

POWER MINI SHRINK CHUCK HSK-A63 · DIN 69893-1

CERTIFICATE OF QUALITY	
<input checked="" type="checkbox"/>	Aufnahme feingewuchtet
<input checked="" type="checkbox"/>	Chuck fine balanced
	G2.5 25.000 1/min oder/or U<1 gmm
<input checked="" type="checkbox"/>	Alle Funktionsflächen feinbearbeitet
<input checked="" type="checkbox"/>	All functional surfaces fine machined
<input checked="" type="checkbox"/>	Genauer als DIN
<input checked="" type="checkbox"/>	More accurate than DIN



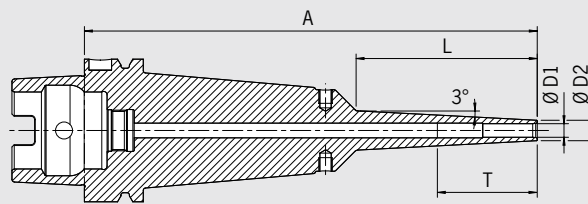
Das Power Mini Shrink Chuck ist ideal für die 5-Achs-Bearbeitung im Formenbau und in der Medizintechnik. An der Spitze sind sie extrem schlank, wie von unseren Mini Shrink Chucks gewohnt. An der Basis sind sie aber verstärkt. Dadurch ist auch bei langer Auskraglänge eine effiziente Fräsbearbeitung mit angestelltem Werkzeug möglich.

Power Mini Shrink Chuck is perfect for 5-axis-machining in the die & mould and in the medical industry. Very slim at the top like the HAIMER Mini Shrink Chucks, the Power Mini Shrink is reinforced at the base. Thereby efficient milling is possible with an angled tool even at long protruding lengths.

- 2 Varianten: Standard (3 mm Wandstärke) und extra schlank (1,5 mm Wandstärke)
- 3° Schräge im Bereich der Spitze
- Mit Gewindebohrungen zum Auswuchten mit Schrauben
- Für HM-Werkzeuge mit Schaft-Toleranz h6
- Hitzebeständiger Warmarbeitsstahl
- Gehärtet 54-2 HRC
- **Achtung: Schrumpfen nur mit Schrumpf- und Kühlhülsen**

- 2 types: Standard (3 mm wall thickness) and extra slim (1.5 mm wall thickness)
- 3° slope at the top
- With threaded holes in order to balance with balancing screws
- For solid carbide tools with shank tolerance h6
- Heat resistant hot-working steel
- Hardened 54-2 HRC
- **Attention: Shrinking only with shrink and cooling adapter**

CERTIFICATE OF QUALITY	
<input checked="" type="checkbox"/>	Aufnahme feingewuchtet
<input checked="" type="checkbox"/>	Chuck fine balanced
	G2.5 25.000 1/min oder/or U<1 gmm
<input checked="" type="checkbox"/>	Alle Funktionsflächen feinbearbeitet
<input checked="" type="checkbox"/>	All functional surfaces fine machined
<input checked="" type="checkbox"/>	Genauer als DIN
<input checked="" type="checkbox"/>	More accurate than DIN



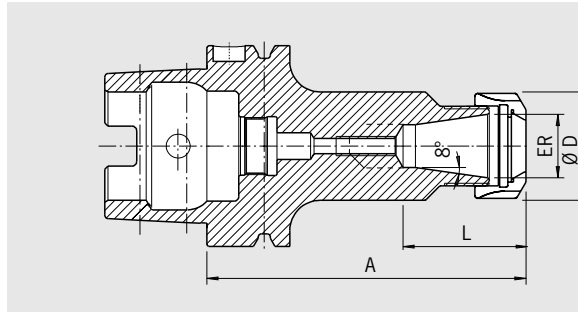
Spann/Clamping	Ø D1 [mm]	03	04	05	06	08	10	12	16	
	Ø D2 [mm] standard	09	10	11	12	14	16	18	24	
	Ø D2 [mm] extra schlank/extra slim	06	07	08	09	11	13	15	—	
	T [mm]	—	—	—	—	—	68	75	75	
	L [mm] ZG130	50	50	50	50	50	50	50	50	
Maß/Length A [mm]	ZG130		130	130	130	130	130	130	130	
Bestell-Nr./Order No.	standard	A63.184...	.03.8	.04.8	.05.8	.06.8	.08.8	.10.8	.12.8	.16.8
Bestell-Nr./Order No.	extra schlank/extra slim	A63.174...	.03.8	.04.8	.05.8	.06.8	.08.8	.10.8	.12.8	—
	L [mm]	80	80	80	80	80	80	80	80	
Maß/Length A [mm]	überlang/oversize		160	160	160	160	160	160	160	
Bestell-Nr./Order No.	standard	A63.182...	.03.8	.04.8	.05.8	.06.8	.08.8	.10.8	.12.8	.16.8
Bestell-Nr./Order No.	extra schlank/extra slim	A63.172...	.03.8	.04.8	.05.8	.06.8	.08.8	.10.8	.12.8	—
Maß/Length A [mm]	ZG200		200	200	200	200	200	200	200	
Bestell-Nr./Order No.	standard	A63.186...	.03.8	.04.8	.05.8	.06.8	.08.8	.10.8	.12.8	.16.8
Bestell-Nr./Order No.	extra schlank/extra slim	A63.176...	.03.8	.04.8	.05.8	.06.8	.08.8	.10.8	.12.8	—

Zubehör/Accessories

Schrumpf- und Kühlhülsen für Mini Shrink/Shrink and cooling adapter for Mini Shrink

Siehe Seite 511/See page 511

SPANNZANGENFUTTER TYP ER/COLLET CHUCK ER HSK-A63 · DIN 69893-1



QUALITÄTSPASS	
<input checked="" type="checkbox"/>	Aufnahmekörper feingewuchtet
<input checked="" type="checkbox"/>	Chuck body fine balanced
	G2.5 25.000 1/min
<input checked="" type="checkbox"/>	Alle Funktionsflächen feinbearbeitet
<input checked="" type="checkbox"/>	All functional surfaces fine machined
<input checked="" type="checkbox"/>	Genauer als DIN
<input checked="" type="checkbox"/>	More accurate than DIN

Verwendung:

Zum Spannen von Werkzeugen mit Zylinderschaft in Spannzangen nach ISO 15488 (früher: DIN 6499).

DIN 69882-6

Lieferumfang:

- komplett mit Spannmutter (gewuchtet, mit Gleitbeschichtung für erhöhte Spannkraft); ohne Kühlmittelrohr
- Spannmutter Typ HS gegen Aufpreis
- Maß L vergrößerbar auf Anfrage

Use:

For clamping tools with cylindrical shank in collets according to ISO 15488 (formerly DIN 6499).


DIN 69882-6

Included in delivery:

- Locknut (balanced, with slide coating for higher clamping forces); without coolant tube
- Locknut Type HS (High-Speed, fine balanced, with slide coating for higher clamping forces) for an extra charge
- Enlarging of size L upon request

ER	11	16	25	32	40
Ø D [mm]	19	28	42	50	63
Spannbereich/Clamping range [mm]	0,5–7,0	0,5–10,0	1,0–16,0	1,5–20,0	2,5–26,0
L [mm]	26,5	46,5	48	47	53
Maß/Length A [mm] ultrakurz/ultra short	75 ³⁾	75 ³⁾	75 ³⁾	75 ³⁾	85 ³⁾
Bestell-Nr./Order No. A63.025...	.11	.16	.25	.32	.40
L [mm]	1)	32,5	41	47	53
Maß/Length A [mm] kurz/short	100	100	100	100	120
Bestell-Nr./Order No. A63.020...	.11	.16	.25	.32	.40
Maß/Length A [mm] überlang/oversize	—	160	160	160	160
Bestell-Nr./Order No. A63.022...	—	.16	.25	.32	.40

Zubehör/Accessories

Spannzangen ER/Collets ER  Siehe Seite 664/See page 664

Schrumpfspannzangen/Shrink Fit Collets  Siehe Seite 658/See page 658

Spannmutter (vorgewuchtet)/Locknut (pre-balanced)

Größe/Size ER 11 ER 16 ER 25 ER 32 ER 40

Bestell-Nr./Order No. 83.912... .11 .16 .25 .32 .40

Spannmutter HS (feingewuchtet)/Chuck nut HS (fine-balanced)

Größe/Size — ER 16 ER 25 ER 32 ER 40

Bestell-Nr./Order No. 83.912... .16.HS .25.HS .32.HS .40.HS

Gabelschlüssel/Fork wrench

Größe/Size ER 11 ER 16 — — —

Bestell-Nr./Order No. 84.200... .11 .16

Spannschlüssel/Clamping wrench

Größe/Size — — ER 25 ER 32 ER 40

Bestell-Nr./Order No. 84.200... .25 .32 .40

Wuchtringe/Balancing index rings

Größe/Size lang/überlang/long/oversize ⊕ — ER 16 ER 25 ER 32 ER 40

Bestell-Nr./Order No. 79.350... .28 .42 .48 .50

Einstellschraube/Adjusting screw

Größe/Size — ER 16 ER 25 ER 32 ER 40

Bestell-Nr./Order No. 85.800... .34 .34 .35 .35

Kühlmittelrohr/Coolant Tube 

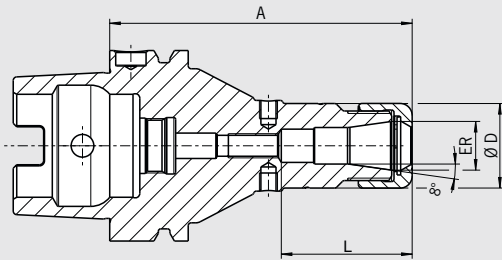
Bestell-Nr./Order No. 85.700.63

Schrumpferlängerungen/Shrink fit extensions  Siehe Seite 654/See page 654

1) Durchgebohrt/Drilled through
3) Ohne Gewinde für Einstellschraube/Without thread for back-up screw

POWER COLLET CHUCK
HSK-A63 · DIN 69893-1

CERTIFICATE OF QUALITY	
<input checked="" type="checkbox"/>	Aufnahmekörper feingewuchtet
<input checked="" type="checkbox"/>	Chuck body fine balanced
	G2.5 25.000 1/min oder/ or U<1 gmm
<input checked="" type="checkbox"/>	Alle Funktionsflächen feinbearbeitet
<input checked="" type="checkbox"/>	All functional surfaces fine machined
<input checked="" type="checkbox"/>	Genauer als DIN
<input checked="" type="checkbox"/>	More accurate than DIN

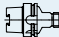
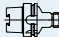
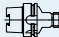
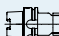
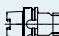
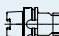
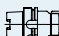
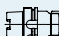
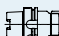


Das Power Collet Chuck ist das Spannanzugfutter für höchste Zerspanleistung bei der Hochgeschwindigkeitsbearbeitung. Das optimierte Design mit verbesserter Bauweise verbindet hohe Steifigkeit mit Schwingungsdämpfung. Das schont Maschine, Spindel und Werkzeug. Das universelle Power Collet Chuck ist ein einzigartiges Hochleistungs-spannfutter, das auch mit Standard-Spannzangen eingesetzt werden kann.





The Power Collet Chuck is the collet chuck for the highest machining capacity in high-speed manufacturing. The optimized design with better construction combines high rigidity with vibration dampening features, giving more protection to machines, spindles and tools. The universal Power Collet Chuck is a unique high performance chuck that can also be used with standard collets.

- Hohe Rundlaufgenauigkeit: 0,003 mm bei 3 × D mit HAIMER Power Collets
- Auch für Standard-Spannzangen ER nach ISO 15488 (Achtung: Bei Verwendung von Standard ER Spannzangen wird das A-Maß länger)
- Hohe Steifigkeit
- Höhere Laufruhe durch vibrationsarme Geometrie, dadurch bessere Oberflächengüte und Schonung von Werkzeug, Spindel und Maschine
- Erhöhte Zerspanleistung durch höhere Drehzahlen, höhere Vorschübe und größere Spantiefe
- Kürzere Bearbeitungszeiten, bessere Maßhaltigkeit, hohe Spannkraft
- Für Hochgeschwindigkeitsbearbeitung und Schwerzerspannung gleichermaßen geeignet
- Mit Gewindebohrungen zum Auswuchten mit Schrauben
- Optional mit Cool Jet bei Power Collet Spannzangen
- Sortiment Power Collet Spannzangen siehe Seite 668

- High runout accuracy: 0,003 mm at 3 × D with HAIMER Power Collets
- Also for standard collets ER according to ISO 15488 (Attention: By using standard collet ER length A will get longer)
- High rigidity
- Smoother running thanks to vibration absorbing geometry, therefore better surface quality and protection of tools, spindles and machines
- Increased machining capacity due to higher spindle speeds, higher feed rates and larger cutting depths
- Shorter processing times, higher machining accuracy, high clamping force
- Equally suited to high-speed manufacturing and heavy milling
- With threaded holes in order to balance with balancing screws
- Optional: Cool Jet bores on Power Collets
- Product range of Power Collets on pages 668

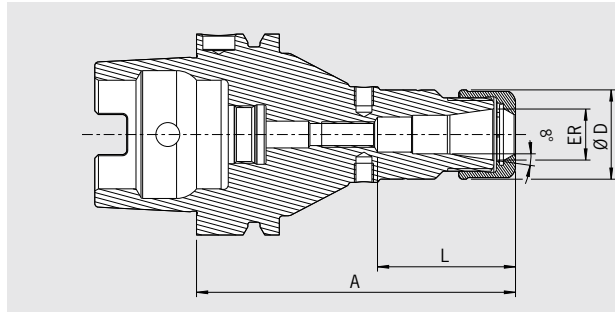
ER	16	25	32
Ø D [mm]	28	42	50
Spannbereich/Clamping range [mm]	2,0–10,0	2,0–16,0	2,0–20,0
L [mm]	28,5	36	42
Maß/Length A [mm]	ultrakurz/ultra short	75 ¹⁾	75 ¹⁾
Bestell-Nr./Order No. A63.025...	 .16.3	 .25.3	 .32.3
L [mm]	43	51	53
Maß/Length A [mm]	kurz/short	100	100
Bestell-Nr./Order No. A63.020...	 .16.3	 .25.3	 .32.3
Maß/Length A [mm]	überlang/oversize	160	160
Bestell-Nr./Order No. A63.022...	 .16.3	 .25.3	 .32.3

Zubehör/Accessories

Power Collet Spannmutter/Locknut (fine-balanced)			
Größe/Size		ER 16	ER 25
Bestell-Nr./Order No. 83.914...		.16	.25
Power Collet Spannschlüssel/Clamping wrench			Siehe Seite 671/See page 671
			
Torque Master Drehmomentschlüssel/Torque Master torque wrench			Siehe Seite 670/See page 670
Bestell-Nr./Order No. 84.600.00			
			
Power Collet Spannzangen/Power Collets			Siehe Seite 668/See page 668
Power Collet Spannzangen mit Safe-Lock/Power Collets with Safe-Lock			Siehe Seite 669/See page 669
Cool Jet Bohrungen für Power Collet Spannzangen/Cool Jet bores for Power Collets			Siehe Seite 669/See page 669
Bestell-Nr./Order No. 91.100.27			
Schrumpfspannzangen/Shrink Fit Collets			Siehe Seite 658/See page 658
			

1) Mit Längeneinstellschraube
 With back-up screw

HIGH PRECISION COLLET CHUCK HSK-A63 · DIN 69893-1



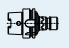
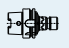
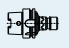
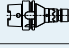
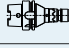
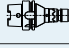
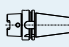
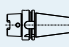
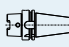
QUALITÄTSPASS	
<input checked="" type="checkbox"/>	Aufnahmekörper feingewuchtet Chuck body fine balanced G2.5 30.000 1/min oder/or U<1 gmm
<input checked="" type="checkbox"/>	Alle Funktionsflächen feinbearbeitet All functional surfaces fine machined
<input checked="" type="checkbox"/>	Genauer als DIN More accurate than DIN

Das High Precision Collet Chuck ist das Spannzangenfutter für höchste Zerspanleistung bei der Hochgeschwindigkeitsbearbeitung. Das optimierte Design mit verbesserter Bauweise verbindet hohe Steifigkeit mit Schwingungsdämpfung und Geräuschreduzierung. Das schont Maschine, Spindel und Werkzeug.




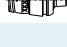
The High Precision Collet Chuck is the collet chuck for highest metal removal rates in high-speed cutting. The optimized design with better construction combines high rigidity with vibration dampening and noise-reducing features, giving more protection to machines, spindles and tools.

- Mit speziell beschichteter Glattmutter bestmöglich gewuchtet < 1 gmm
- Hohe Rundlaufgenauigkeit: 0,003 mm bei 3 × D mit HAIMER Power Collets
- Auch für Standard-Spannzangen ER nach ISO 15488 (Achtung: Bei Verwendung von Standard ER Spannzangen wird das A-Maß länger)
- Hohe Steifigkeit
- Höhere Laufruhe durch vibrationsarme Geometrie, dadurch bessere Oberflächengüte und Schonung von Werkzeug, Spindel und Maschine
- Erhöhte Zerspanleistung durch höhere Drehzahlen, höhere Vorschübe und größere Spantiefe
- Kürzere Bearbeitungszeiten, bessere Maßhaltigkeit, hohe Spannkraft
- Für Hochgeschwindigkeitsbearbeitung und Schwerzerspannung gleichermaßen geeignet
- Mit Gewindebohrungen zum Auswuchten mit Schrauben
- Optional mit Cool Jet bei Power Collet Spannzangen
- Sortiment Power Collet Spannzangen siehe Seite 668

- With a specially coated smooth locknut, balanced at < 1 gmm
- High runout accuracy: 0,003 mm at 3 × D with HAIMER Power Collets
- Also for standard collets ER according to ISO 15488 (Attention: By using standard collet ER length A will get longer)
- High rigidity
- Smoother running thanks to vibration absorbing geometry, therefore better surface quality and protection of tools, spindles and machines
- Increased machining capacity due to higher spindle speeds, higher feed rates and larger cutting depths
- Shorter processing times, higher machining accuracy, high clamping force
- Equally suited to high-speed manufacturing and heavy milling
- With threaded holes in order to balance with balancing screws
- Optional: Cool Jet bores on Power Collets
- Product range of Power Collets see page 668

ER	16	25	32
Ø D [mm]	28	42	50
Spannbereich/Clamping range [mm]	2,0-10,0	2,0-16,0	2,0-20,0
L [mm]	28,5	36	42
Maß/Length A [mm]	ultrakurz/ultra short	75 ¹⁾	75 ¹⁾
Bestell-Nr./Order No. A63.025...	 .16.3.HP	 .25.3.HP	 .32.3.HP
L [mm]	43	51	53
Maß/Length A [mm]	kurz/short	100	100
Bestell-Nr./Order No. A63.020...	 .16.3.HP	 .25.3.HP	 .32.3.HP
Maß/Length A [mm]	überlang/oversize	160	160
Bestell-Nr./Order No. A63.022...	 .16.3.HP	 .25.3.HP	 .32.3.HP

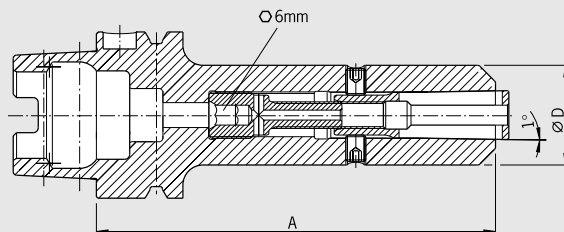
Zubehör/Accessories

High Precision Glattmutter (feingewuchtet)/High Precision Smooth Locknut (fine-balanced)		Siehe Seite 672/See page 672
Größe/Size	ER 16 ER 25 ER 32	
Bestell-Nr./Order No. 83.914...	 .16.1 .25.1 .32.1	
Rollenspannschlüssel/Roller bearing wrench		Siehe Seite 672/See page 672
Bestell-Nr./Order No. 84.650...	 .16.1 .25.1	
Spannzangen ER/Collets ER		Siehe Seite 664/See page 664
Schrumpfspannzangen/Shrink Fit Collets		Siehe Seite 659/See page 659
Power Collet Spannzangen/Power Collets		Siehe Seite 668/See page 668
Power Collet Spannzangen mit Safe-Lock/Power Collets with Safe-Lock		Siehe Seite 669/See page 669
Cool Jet Bohrungen für Power Collet Spannzangen/Cool Jet bores for Power Collets		Siehe Seite 669/See page 669
Bestell-Nr./Order No. 91.100.27		

1) Mit Längeneinstellschraube
With back-up screw

HOCHGENAUIGKEITSFUTTER/HIGH-PRECISION CHUCK HSK-A63 · DIN 69893-1

CERTIFICATE OF QUALITY	
<input checked="" type="checkbox"/>	Aufnahme feingewuchtet
<input checked="" type="checkbox"/>	Chuck fine balanced
	G2.5 25.000 1/min
<input checked="" type="checkbox"/>	Alle Funktionsflächen feingearbeitet
<input checked="" type="checkbox"/>	All functional surfaces fine machined
<input checked="" type="checkbox"/>	Genauer als DIN
<input checked="" type="checkbox"/>	More accurate than DIN



Verwendung:

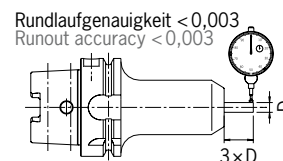
Zum hochgenauen Spannen von Werkzeugen mit Zylinderschaft, auch mit Spannflächen. Sehr gut geeignet für Hochgeschwindigkeitsbearbeitung.

- Lieferumfang: HG-Futter mit Spanschraube und Ausziehaken, ohne Spannange, ohne Kühlmittelrohr
- Schafttoleranz h6
- Optional: Cool Jet Bohrungen bei HG Spannangen ab Ø 6 mm
- Verlängerungen für HG-Futter lieferbar

Use:

For high-precise clamping of tools with cylindrical shank, also with clamping flats. Very useful for high-speed machining.

- Delivery comprises: high-precision chuck with clamping screw and pull-out hook, without collet, without coolant tube
- Shank tolerance h6
- Optional: Cool Jet bores on HG Collets from diam. 6 mm
- Extensions for High-Precision Chuck available

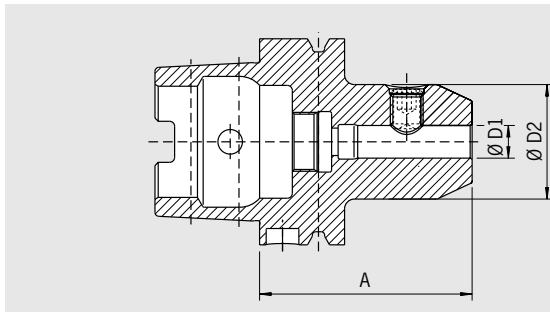


HG	Ø D [mm]	01						02			03		
		Spann Ø/Clamping diameter						30	35	48			
Maß/Length A [mm]	kurz/short	2	3	4	5	6	8	10	12	14	16	18	20
Bestell-Nr./Order No.	A63.120...							120	120	120			
								.01	.02	.03			
Maß/Length A [mm]	überlang/oversize							160	160	160			
Bestell-Nr./Order No.	A63.122...							.01	.02	.03			

Zubehör/Accessories

Spanschraube/Clamping screw		Siehe Seite 691/See page 691											
Spannangen ER/Collets ER		Siehe Seite 664/See page 664											
HG 01		Ø 02	Ø 03	Ø 04	Ø 05	Ø 06	Ø 08	—	—	—	—	—	
Bestell-Nr./Order No.	82.510...	.02	.03	.04	.05	.06	.08						
HG 02		—	—	—	—	—	—	Ø 10	Ø 12	Ø 14	—	—	
Bestell-Nr./Order No.	82.520...								.10	.12	.14		
HG 03											Ø 16	Ø 18	Ø 20
Bestell-Nr./Order No.	82.530...										.16	.18	.20
Ausziehaken/Pull-out hook													
HG		HG 01					HG 02			HG 03			
Bestell-Nr./Order No.	82.570...	.00					.00			.00			
Kühlmittelrohr/Coolant tube													
HG													
Bestell-Nr./Order No.	85.700.63												
Wuchtringe/Balancing index rings													
HG		HG 01					HG 02			HG 03			
Bestell-Nr./Order No.	79.350...	.30					.35			.48			
Schrumpfverlängerungen/Shrink fit extensions		Siehe Seite 654/See page 654											
Cool Jet Bohrungen/Cool Jet bores		Siehe Seite 426/See page 426											
Bestell-Nr./Order No.	91.100.24												

WELDON-AUFNAHME/WELDON TOOL HOLDER
HSK-A63 · DIN 69893-1



QUALITÄTSPASS	
<input checked="" type="checkbox"/>	Aufnahme feingewuchtet
<input checked="" type="checkbox"/>	Chuck fine balanced
	G2.5 25.000 1/min
	oder/or U < 1 gmm
<input checked="" type="checkbox"/>	Alle Funktionsflächen feinbearbeitet
<input checked="" type="checkbox"/>	All functional surfaces fine machined
<input checked="" type="checkbox"/>	Genauer als DIN
<input checked="" type="checkbox"/>	More accurate than DIN

Verwendung:

Zum Spannen von Fräsern mit Zylinderschaft und seitlicher Mitnahmefläche nach DIN 1835-B und DIN 6535-HB.

Use:

For clamping cutters with cylindrical shank and Weldon flat according to DIN 1835-B and DIN 6535-HB.

DIN 69882-4

- Lieferumfang: mit Spannschraube, ohne Kühlmittelrohr
- Kühlung mit Cool Jet gegen Aufpreis

DIN 69882-4

- Delivery: with clamping screw, without coolant tube
- Cooling with Cool Jet for an extra charge

Spann/Clamping	Ø D1 [mm]	06	08	10	12	14	16	18	20	25	32
	Ø D2 [mm]	25	28	35	42	44	48	50	52	65	72
Maß/Length A [mm]	kurz/short	65	65	65	80	80	80	80	80	110	110
Bestell-Nr./Order No.	A63.000...	.06	.08	.10	.12	.14	.16	.18	.20	.25	.32
Maß/Length A [mm]	lang/long	100	100	100	—	—	—	—	—	—	—
Bestell-Nr./Order No.	A63.001...	.06	.08	.10							
Maß/Length A [mm]	überlang/oversize	160	160	160	160	160	160	160	160	160	160
Bestell-Nr./Order No.	A63.002...	.06	.08	.10	.12	.14	.16	.18	.20	.25	.32

Standard-Ausführung, mit Cool Jet/Standard version, with Cool Jet

Spann/Clamping	Ø D1 [mm]	06	08	10	12	16	20
	Ø D2 [mm]	25	28	35	42	48	52
Maß/Length A [mm]	kurz/short	65	65	65	80	80	80
Bestell-Nr./Order No.	A63.000...	.06.2	.08.2	.10.2	.12.2	.16.2	.20.2

Zubehör/Accessories

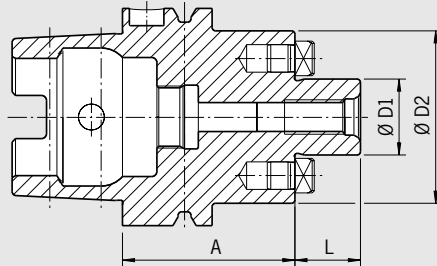
Spannschraube/Clamping screw

Spann Ø/Clamping Ø	06	08	10	12	14	16	18	20	25	32	
Bestell-Nr./Order No.	85.100...	.06	.08	.10	.12	.12	.14	.14	.16	.18	.20
Cool Jet Bohrungen bei Ø 6 mm – Ø 20mm/Cool Jet bores from Ø 6mm – Ø 20mm											
Bestell-Nr./Order No.	91.100.24										
Cool Jet Bohrungen bei Ø 25 mm – Ø 32 mm/Cool Jet bores from Ø 25 mm – Ø 32 mm											
Bestell-Nr./Order No.	91.100.26										

MESSERKOPF-AUFNAHME/FACE MILL ARBOR HSK-A63 · DIN 69893-1

CERTIFICATE OF QUALITY

- Aufnahmekörper feingewuchtet
- Chuck body fine balanced
G2.5 25.000 1/min
oder/or U<1 gmm
- Alle Funktionsflächen feinbearbeitet
- All functional surfaces fine machined
- Genauer als DIN
- More accurate than DIN



Verwendung:

Zur Aufnahme von Messerköpfen und Fräsern mit Quernut DIN 1880 sowie ab Spann Ø 40 Aufnahme nach DIN 2079 möglich (4 zusätzliche Gewindebohrungen).

DIN 69882-3

- Lieferumfang: mit Fräseranzugsschraube, ohne Kühlmittelrohr
- Kühlmittel-Austrittsbohrungen an der Stirnseite für Fräser und Innenkühlung

Use:

For holding face mill cutters and cutters with radial driving slot DIN 1880 and exceeding clamping diameter 40 clamping according to DIN 2079 is possible, too (4 additional tapping holes).

DIN 69882-3

- Included in delivery: tightening bolt, without coolant tube
- With coolant exit bores on the end face for milling cutters with central cooling

Spann/Clamping	Ø D1 [mm]	16	22	27	32	40
	Ø D2 [mm]	36	48	60	78	87
	L [mm]	17	19	21	24	27
Maß/Length A [mm]	kurz/short	50	50	60	60	60
Bestell-Nr./Order No. A63.050...		.16.KKB	.22.KKB	.27.KKB	.32.KKB	.40.KKB
Maß/Length A [mm]	lang/long	—	100	100	100	100
Bestell-Nr./Order No. A63.051...		—	.22.KKB	.27.KKB	.32.KKB	.40.KKB
Maß/Length A [mm]	überlang/oversize	—	160	160	160	—
Bestell-Nr./Order No. A63.052...		—	.22.KKB	.27.KKB	.32.KKB	—

Zubehör/Accessories

Fräseranzugsschraube/Tightening bolt

Größe/Size D1		16	22	27	32	40
Bestell-Nr./Order No. 85.300...		.16	.22	.27	.32	.40

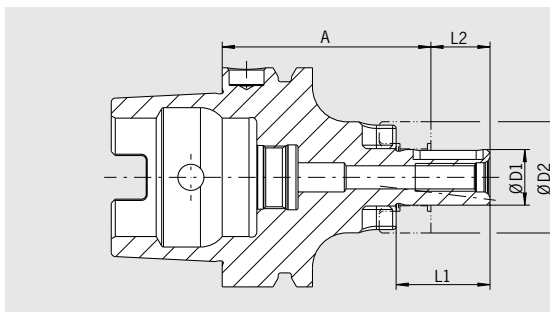
Schlüssel/Wrench

Größe/Size D1		16	22	27	32	40
Bestell-Nr./Order No. 84.400...		.16	.22	.27	.32	.40

Wuchtringe/Balancing index rings

Größe/Size D1		16	22	27	32	40
Bestell-Nr./Order No. 79.350...		.36	.48	.60	.78	.87

KOMBIAUFSTECKFRÄSERDORN/COMBINATION SHELL END MILL ADAPTER HSK-A63 · DIN 69893-1



QUALITÄTSPASS	
<input checked="" type="checkbox"/>	Aufnahmekörper feingewuchtet Chuck body fine balanced
<input checked="" type="checkbox"/>	G2.5 25.000 1/min oder/or U<1 gmm
<input checked="" type="checkbox"/>	Alle Funktionsflächen feinbearbeitet All functional surfaces fine machined
<input checked="" type="checkbox"/>	Genauer als DIN More accurate than DIN

Verwendung:

Zum Spannen von Walzenstirnfräsern DIN 841 und DIN 1880 sowie Winkelstirnfräsern DIN 842 und Messerköpfen DIN 1830.

Use:

For clamping shell end mills DIN 841 and DIN 1880 as well as angular milling cutters DIN 842 and cutters DIN 1830.

DIN 69882-2

- Lieferumfang: komplett mit Fräseranzugsschraube, Mitnehmerring und Passfeder, ohne Kühlmittelrohr
- Kühlkanalbohrungen an Stirnseite gegen Aufpreis

DIN 69882-2

- Included in delivery: tightening bolt, driving ring and feather key, without coolant tube
- Coolant bores on front side for an extra charge

Spann/Clamping	Ø D1 [mm]	16	22	27	32	40
	Ø D2 [mm]	32	40	48	58	70
	L1 [mm]	27	31	33	38	41
	L2 [mm]	17	19	21	24	27
Maß/Length A [mm]	kurz/short	60	60	60	60	70
Bestell-Nr./Order No.	A63.040...	.16	.22	.27	.32	.40
Maß/Length A [mm]	lang/long	100	100	100	100	100
Bestell-Nr./Order No.	A63.041...	.16	.22	.27	.32	.40
Maß/Length A [mm]	überlang/oversize	160	160	160	160	160
Bestell-Nr./Order No.	A63.042...	.16	.22	.27	.32	.40

Zubehör/Accessories

Fräseranzugsschraube/Tightening bolt

Größe/Size D1		16	22	27	32	40
Bestell-Nr./Order No.	85.300...	.16	.22	.27	.32	.40

Schlüssel/Wrench

Größe/Size D1		16	22	27	32	40
Bestell-Nr./Order No.	84.400...	.16	.22	.27	.32	.40

Passfeder/Feather key

Größe/Size D1		16	22	27	32	40
Bestell-Nr./Order No.	85.400...	.16	.22	.27	.32	.40

Mitnehmerring/Driving ring

Größe/Size D1		16	22	27	32	40
Bestell-Nr./Order No.	85.200...	.16	.22	.27	.32	.40

Wuchtringe/Balancing index rings

Größe/Size D1	lang/überlang/long/oversize	16	22	27	32	40
Bestell-Nr./Order No.	79.350...	.32	.40	.48	.58	.70

Kühlmittelrohr/Coolant tube

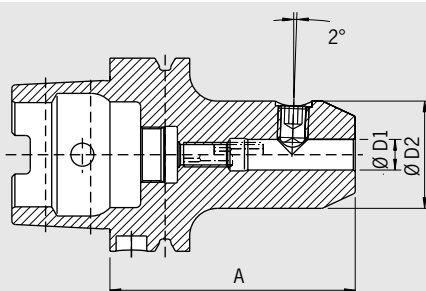
Bestell-Nr./Order No. 85.700.63

Kühlkanalbohrungen/Coolant bores

Bestell-Nr./Order No. 91.100.03

WHISTLE NOTCH-AUFNAHME/WHISTLE NOTCH TOOL HOLDER HSK-A63 · DIN 69893-1

CERTIFICATE OF QUALITY	
<input checked="" type="checkbox"/>	Aufnahme gewuchtet
<input checked="" type="checkbox"/>	Chuck balanced
	G6.3 8.000 1/min
<input checked="" type="checkbox"/>	Alle Funktionsflächen feinbearbeitet
<input checked="" type="checkbox"/>	All functional surfaces fine machined
<input checked="" type="checkbox"/>	Genauer als DIN
<input checked="" type="checkbox"/>	More accurate than DIN



Verwendung:

Zum Spannen von Fräsern mit Zylinderschaft und geneigter Spannfläche nach DIN 1835-E und DIN 6535-HE.

Use:

For clamping cutters with cylindrical shank and inclined flat according to DIN 1835-E and DIN 6535-HE.

DIN 69882-5

- Lieferumfang: komplett mit Spannschraube und Einstellschraube, ohne Kühlmittelrohr
- Feinwuchten gegen Aufpreis
- Kühlung mit Cool Jet gegen Aufpreis

DIN 69882-5

- Delivery: with clamping screw and adjusting screw, without coolant tube
- Fine-balancing for an extra charge
- Cooling with Cool Jet for an extra charge

Spann/Clamping	Ø D1 [mm]	06	08	10	12	14	16	18	20	25	32
	Ø D2 [mm]	25	28	35	42	44	48	50	52	64	72
Maß/Length A [mm]	kurz/short	80	80	80	90	90	100	100	100	110	110
Bestell-Nr./Order No.	A63.030...	.06	.08	.10	.12	.14	.16	.18	.20	.25	.32



Zubehör/Accessories

Spannschraube/Clamping screw

Spann Ø/Clamping Ø		06	08	10	12	14	16	18	20	25	32
Bestell-Nr./Order No.	85.100...	.06	.08	.10	.12	.12	.14	.14	.16	.18	.20



Einstellschraube/Adjusting screw

HSK-63/80/100	kurz/short	06	08	10	12	14	16	18	20	25	32
Bestell-Nr./Order No.	85.810...	.12.1	.15.1	.18.2	.24.2	.24.2	.46.2	.46.2	.38.2	.38.2	.38.2



Wuchtringe/Balancing index rings

Spann Ø/Clamping Ø	lang/überlang/long/oversize	06	08	10	12	14	16	18	20	25	32
Bestell-Nr./Order No.	79.350...	.25	.28	.35	.42	.44	.48	.50	.52	.65	.72



Kühlmittelrohr/Coolant tube

Bestell-Nr./Order No. 85.700.63



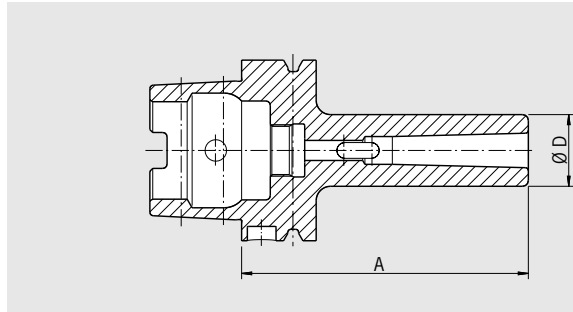
Cool Jet Bohrungen/Cool Jet bores

Bestell-Nr./Order No. 91.100.24



Siehe Seite 426/See page 426

ZWISCHENHÜLSE FÜR MORSEKEGEL MIT AUSTREIBLAPPEN
 ADAPTER FOR MORSE TAPER WITH TANG
 HSK-A63 · DIN 69893-1



QUALITÄTSPASS	
<input checked="" type="checkbox"/>	Aufnahme gewuchtet
<input checked="" type="checkbox"/>	Chuck balanced
	G6.3 8.000 1/min
<input checked="" type="checkbox"/>	Alle Funktionsflächen feinbearbeitet
<input checked="" type="checkbox"/>	All functional surfaces fine machined
<input checked="" type="checkbox"/>	Genauer als DIN
<input checked="" type="checkbox"/>	More accurate than DIN

Verwendung:

Zur Aufnahme von Werkzeugen mit Morsekegelschäften mit Austreiblappen nach DIN 228-1 Form B.

– Feinwuchten gegen Aufpreis

Use:

For holding tools with morse taper and tang according to DIN 228-1 form B.

– Fine-balancing for an extra charge

MK	01	02	03	04
Ø D [mm]	25	32	40	48
Maß/Length A [mm] kurz/short	100	120	140	160
Bestell-Nr./Order No. A63.080...	.01	.02	.03	.04

Zubehör/Accessories

Wuchtringe/Balancing index rings

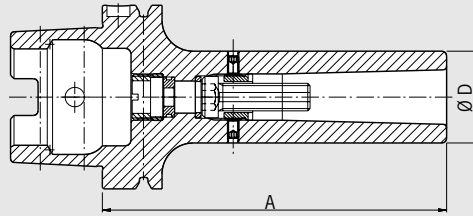
MK	01	02	03	04
Bestell-Nr./Order No. 79.350...	.25	.32	.40	.48

Kühlmittelrohr/Coolant tube

Bestell-Nr./Order No. 85.700.63

ZWISCHENHÜLSE FÜR MORSEKEGEL MIT ANZUGSGEWINDE
 ADAPTER FOR MORSE TAPER WITH THREAD
 HSK-A63 · DIN 69893-1

CERTIFICATE OF QUALITY	
<input checked="" type="checkbox"/>	Aufnahme gewuchtet Chuck balanced G6.3 8.000 1/min
<input checked="" type="checkbox"/>	Alle Funktionsflächen feinbearbeitet All functional surfaces fine machined
<input checked="" type="checkbox"/>	Genauer als DIN More accurate than DIN



Verwendung:

Zur Aufnahme von Werkzeugen mit Morsekegelschäften mit Anzugsgewinde nach DIN 228-1 Form A.

- Feinwuchten gegen Aufpreis
- Lieferung mit Anzugsschraube ohne Kühlmittelrohr

Use:

For holding tools with morse taper with thread according to DIN 228-1 form A.

- Fine-balancing for an extra charge
- Delivery with tightening bolt without coolant tube

MK		02	03	04
	Ø D [mm]	32	40	48
	Maß/Length A [mm] kurz/short	120	140	160
	Bestell-Nr./Order No. A63.130...	.02	.03	.04



Zubehör/Accessories

Wuchtringe/Balancing index rings

MK		02	03	04
	Bestell-Nr./Order No. 79.350...	.32	.40	.48

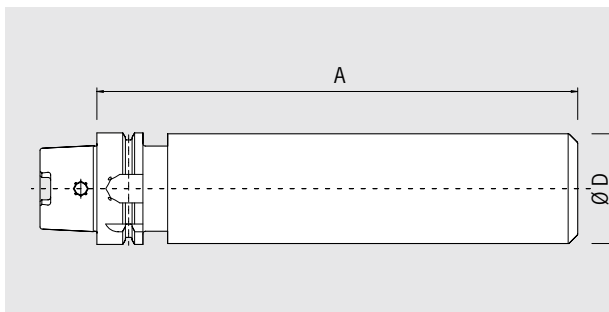


Kühlmittelrohr/Coolant tube

Bestell-Nr./Order No. **85.700.63**



**BOHRSTANGENROHLING/BLANK ADAPTER
HSK-A63 · DIN 69893-1**



QUALITÄTSPASS

- Alle Funktionsflächen feinbearbeitet
- All functional surfaces fine machined
- Genauer als DIN
- More accurate than DIN

Verwendung:

Zur Herstellung von Sonderwerkzeugen im eigenen Betrieb.

Use:

For manufacturing special tools in your own factory.

Ausführung:

HSK gehärtet und geschliffen, zylindrischer Teil weich.

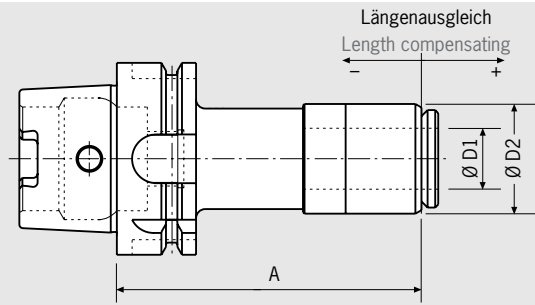
Design:

HSK is hardened and ground, the cylindrical part is soft.

Ø D [mm]		64
Form A63		
Maß/Length A [mm]	ZG250	250
Bestell-Nr./Order No.	A63.090...	.64

GEWINDEBOHRER-SCHNELLWECHSELFUTTER
QUICK CHANGE TAPPING CHUCK
HSK-A63 · DIN 69893-1

CERTIFICATE OF QUALITY	
<input checked="" type="checkbox"/>	Alle Funktionsflächen feinbearbeitet
<input checked="" type="checkbox"/>	All functional surfaces fine machined
<input checked="" type="checkbox"/>	Genauer als DIN
<input checked="" type="checkbox"/>	More accurate than DIN
<input checked="" type="checkbox"/>	Innere Hochdruckkühlung bis 50 bar
<input checked="" type="checkbox"/>	Interior high-pressure cooling up to 50 bar



Verwendung:

Zum Gewindebohren vorzugsweise auf NC-Fräsmaschinen.

Vorteile:

- Axialer Längenausgleich auf Zug und Druck
- Innere Hochdruckkühlung bis 50 bar
- Neu entwickelte Adapter für hohe Spannsicherheit bei Innenkühlung
- Hohe Zentriergenauigkeit
- Nicht kompatibel mit System BILZI
- Feinwuchten gegen Aufpreis
- Lieferung ohne Kühlmittelrohr

Use:

For tapping preferably an NC-milling machines.

Advantages:

- Axial length compensation
- Interior high-pressure cooling up to 50 bar
- Newly developed adapter for high clamping security with interior cooling
- High centering precision
- Not compatible with system BILZI
- Fine-balancing for an extra charge
- Delivery without coolant tube

Größe/Size	01	03
Ø D1 [mm]	20	28
Ø D2 [mm]	36	44
Gewindebohrer/Taps	M3-M14	M4,5-M24
Längenausgleich/Length compensation [mm]	±3	±3
Form A63		
Maß/Length A [mm] kurz/short	100	109
Bestell-Nr./Order No. A63.070...	.01	.03

Zubehör/Accessories

Kühlmittelrohr/Coolant tube

Größe/Size	01	03
Bestell-Nr./Order No. 85.700...	.63	.63

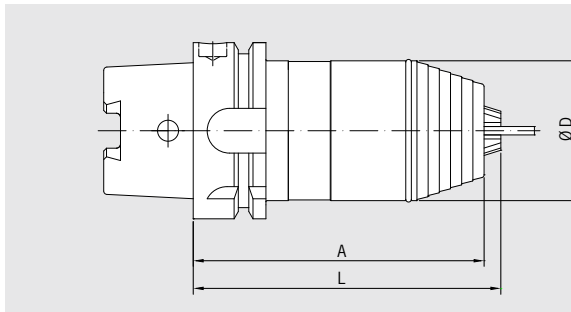
Schnellwechseleinsätze

Quick Change Inserts

Spannschraube/Clamping screw

Bestell-Nr./Order No. 140/11.00.020402

KURZBOHRFUTTER/SHORT DRILL CHUCK
 HSK-A63 · DIN 69893-A




QUALITÄTSPASS	
<input checked="" type="checkbox"/>	Aufnahmekörper feingewuchtet
<input checked="" type="checkbox"/>	Chuck body fine balanced
	G6.3 22.000 1/min
<input checked="" type="checkbox"/>	Alle Funktionsflächen feinbearbeitet
<input checked="" type="checkbox"/>	All functional surfaces fine machined
<input checked="" type="checkbox"/>	Genauer als DIN
<input checked="" type="checkbox"/>	More accurate than DIN

Verwendung:

Zum Spannen von Werkzeugen mit Zylinderschaft, Links-Rechtslaufbetrieb, Spannen und Lösen über Sechskant-Schlüssel.

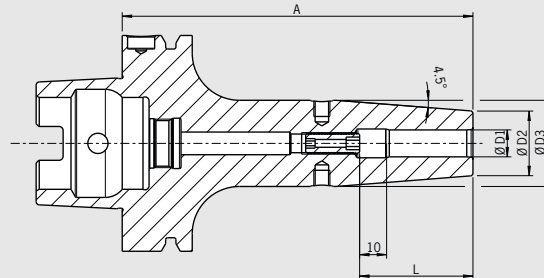
Use:

For clamping tools with cylindrical shank, for left and right hand turn, clamping and loosening with a hexagon socket wrench.

Spannbereich/Clamping range		0,5-13
Ø D [mm]		50
L [mm]		104
Maß/Length A [mm]		110
Bestell-Nr./Order No. A63.111...		.13

SCHRUMPFUTTER HSK-A63/80 (KEGEL HSK-A63/BUND 80 MM)
SHRINK FIT CHUCK HSK-A63/80 (TAPER HSK-A63/FLANGE 80 MM)

CERTIFICATE OF QUALITY	
<input checked="" type="checkbox"/>	Aufnahmekörper feingewuchtet
<input checked="" type="checkbox"/>	Chuck body fine balanced
	G2.5 33.000 1/min oder/or U<1 gmm
<input checked="" type="checkbox"/>	Alle Funktionsflächen feinbearbeitet
<input checked="" type="checkbox"/>	All functional surfaces fine machined
<input checked="" type="checkbox"/>	Genauer als DIN
<input checked="" type="checkbox"/>	More accurate than DIN



Verwendung:

Aufnahme für Induktiv-, Kontakt- und Heißluftschumpfergeräte geeignet.

Use:

Suitable for all shrinking units.

DIN 69893-1

- Mit Gewindebohrungen zum Auswuchten mit Schrauben
- Lieferumfang: mit Längeneinstellschraube ohne Kühlmittelrohr
- Hitzebeständiger Warmarbeitsstahl
- Gehärtet 54-2 HRC
- Für HSS- und HM-Werkzeuge
- Schafttoleranz h6
- Inkl. Codeträgerbohrung
- Kühlsysteme Cool Jet und Cool Flash optional erhältlich

DIN 69893-1

- With threaded holes in order to balance with balancing screws
- Included in delivery: Shrink fit chuck with backup screw, without coolant tube
- Heat resistant hot-working steel
- Hardened 54-2 HRC
- For HSS and solid carbide tools
- Shank tolerance h6
- Incl. hole for data chip
- Cooling Systems Cool Jet and Cool Flash available on request

Standard-Ausführung, ähnlich DIN 69882-8/Standard version, similar to DIN 69882-8

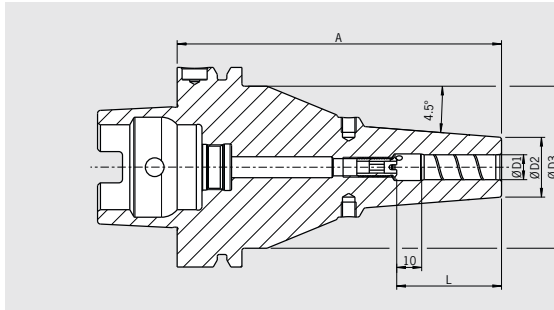
Spann/Clamping	Ø D1 [mm]	06	08	10	12	14	16	18
	Ø D2 [mm]	21	21	24	24	27	27	33
	Ø D3 [mm]	27	27	32	32	34	34	42
	L [mm]	36	36	42	47	47	50	50
Maß/Length A [mm]	ZG130	130	130	130	130	130	130	130
Bestell-Nr./Order No.	A63/80.144...	.06	.08	.10	.12	.14	.16	.18



Zubehör/Accessories

Schrumpferlängerungen/Shrink fit extensions		Siehe Seite 654/See page 654
Wuchtschrauben/Balance screws		Siehe Seite 685/See page 685
Cool Jet Bohrungen/Cool Jet bores		Bestell-Nr./Order No. 91.100.24
Cool Flash Upgrade inkl./incl. Cool Jet		Bestell-Nr./Order No. 91.100.41
Balluff-Chip BIS-C-122-04/L		Bestell-Nr./Order No. 909009-0002
Data-Lock mechanisches Datenträgersicherungssystem/ Data-Lock mechanical data carrier locking system		Bestell-Nr./Order No. 91.100.06 Siehe Seite 423/See page 423
Kühlmittelrohr/Coolant tube		Bestell-Nr./Order No. 85.700.63
Reduzierhülsen/Reduction sleeves		Siehe Seite 683/See page 683
Längeneinstellschrauben/Back-up screws		Siehe Seite 686/See page 686
Kühlritzen auf Anfrage/Cooling grooves on request		

POWER SHRINK CHUCK
HSK-A63/80 (KEGEL HSK-A63/BUND 80 MM)
HSK-A63/80 (TAPER HSK-A63/FLANGE 80 MM)



QUALITÄTSPASS	
<input checked="" type="checkbox"/>	Aufnahmekörper feingewuchtet
<input checked="" type="checkbox"/>	Chuck body fine balanced
	G2.5 33.000 1/min oder/or U<1 gmm
<input checked="" type="checkbox"/>	Alle Funktionsflächen feinbearbeitet
<input checked="" type="checkbox"/>	All functional surfaces fine machined
<input checked="" type="checkbox"/>	Genauer als DIN
<input checked="" type="checkbox"/>	More accurate than DIN

Das Power Shrink Chuck ist das Schrumpffutter für höchste Zerspanleistung bei der Hochgeschwindigkeitsbearbeitung. Das optimierte Design verbindet hohe Steifigkeit mit Schwingungsdämpfung. Das schont Maschine, Spindel und Werkzeug.

- Erhöhte Zerspanleistung durch höhere Drehzahlen, höhere Vorschübe und größere Spantiefe
- Kürzere Bearbeitungszeiten, bessere Maßhaltigkeit
- Hitzebeständiger Warmarbeitsstahl
- Gehärtet 54-2 HRC

Lieferumfang:

- Mit Cool Jet Bohrungen (verschlossen)
- Mit Gewindebohrungen zum Auswuchten mit Schrauben
- Mit Codeträgerbohrung
- Mit Gewinde für Kühlmittelrohr

The Power Shrink Chuck is the shrink fit chuck for highest machining capacity in high-speed manufacturing. The optimized design combines high rigidity with dampening vibrations, therefore giving more protection to machines, spindles and tools.

- Increased machining capacity due to higher spindle speed, higher feed and larger cutting depth
- Shorter processing times, higher machining accuracy
- Heat resistant hot-working steel
- Hardened 54-2 HRC

Delivery includes:

- With Cool Jet bores (sealed)
- With threaded holes in order to balance with balancing screws
- With hole for data chip
- With thread for coolant tube

Spann/Clamping	Ø D1 [mm]	06	08	10	12	16	20	25	32
	Ø D2 [mm] uk-uk	22	22	27	26,5	29,5	35,5	46	—
	L [mm] uk-uk	—	—	41	—	—	43,5	47	—
Maß/Length A [mm]	uk-uk/uk-uk			65			70 ²⁾	70 ³⁾	
Bestell-Nr./Order No.	A63/80.145...			.10.5			.20.5	.25.5	
	Ø D2 [mm]	22	22	26,5	26,5	29,5	35,5	45	45
	L [mm]	38	38	43	46	49	49	57	59
Maß/Length A [mm]	ultrakurz/ultra short	70	70	70	70	75	75	80 ³⁾	
Bestell-Nr./Order No.	A63/80.145...	.06.3	.08.3	.10.3	.12.3	.16.3	.20.3	.25.3	
Maß/Length A [mm]	kurz/short							90	90
Bestell-Nr./Order No.	A63/80.140...							.25.3	.32.3

Maß A = ZG130/Length A = ZG130

Spann/Clamping	Ø D1 [mm]	06	08	10	12	16
	Ø D2 [mm]	21	21	24	24	27
	Ø D3 [mm]	65	65	65	65	65
	L [mm]	36	36	42	47	50
Maß/Length A [mm]	ZG130	130	130	130	130	130
Bestell-Nr./Order No.	A63/80.144...	.06.3 ¹⁾	.08.3 ¹⁾	.10.3 ¹⁾	.12.3 ¹⁾	.16.3 ¹⁾

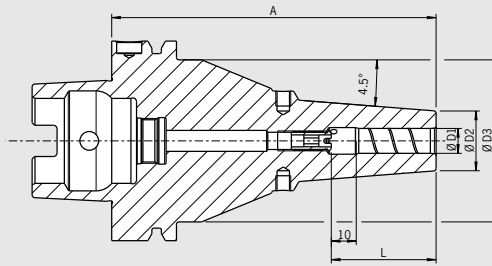
Zubehör/Accessories		
Schrumpferlängerungen/Shrink fit extensions		Siehe Seite 654/See page 654
Wuchtschrauben/Balance screws		Siehe Seite 685/See page 685
Cool Flash		Bestell-Nr./Order No. 91.100.40
Balluff-Chip BIS-C-122-04/L		Bestell-Nr./Order No. 909009-0002
Data-Lock mechanisches Datenträgersicherungssystem/ Data-Lock mechanical data carrier locking system		Bestell-Nr./Order No. 91.100.06 Siehe Seite 423/See page 423
Kühlmittelrohr/Coolant tube		Bestell-Nr./Order No. 85.700.63
Kühladapter für uk-uk Aufnahmen/Cooling adapters for uk-uk holders		
Größe/Size		²⁾ Ø 20 ³⁾ Ø 25
Bestell-Nr./Order No.	80.105...	.16.0045 .18.0011
Kühlnuten auf Anfrage/Cooling grooves on request		

1) Mit Einstellschraube/With back-up screw
 2) Kühladapter für Ø 20 mm/Cooling adapter for Ø 20 mm
 3) Kühladapter für Ø 25 mm/Cooling adapter for Ø 25 mm

POWER SHRINK CHUCK MIT/WITH SAFE-LOCK®
HSK-A63/80 (KEGEL HSK-A63/BUND 80 MM)
HSK-A63/80 (TAPER HSK-A63/FLANGE 80 MM)

CERTIFICATE OF QUALITY

- Aufnahmekörper feingewuchtet
- Chuck body fine balanced
- G2.5 33.000 1/min
oder/or U<1 gmm
- Alle Funktionsflächen feinbearbeitet
- All functional surfaces fine machined
- Genauer als DIN
- More accurate than DIN



Das Power Shrink Chuck ist das Schrumpffutter für höchste Zerspanleistung bei der Hochgeschwindigkeitsbearbeitung. Das optimierte Design verbindet hohe Steifigkeit mit Schwingungsdämpfung. Das schont Maschine, Spindel und Werkzeug.

- Erhöhte Zerspanleistung durch höhere Drehzahlen, höhere Vorschübe und größere Spantiefe
- Kürzere Bearbeitungszeiten, bessere Maßhaltigkeit
- Hitzebeständiger Warmarbeitsstahl
- Gehärtet 54-2 HRC

Lieferumfang:

- Mit Safe-Lock Auszugsicherung
- Mit Cool Jet Bohrungen (verschlossen)
- Mit Gewindebohrungen zum Auswuchten mit Schrauben
- Inkl. Codeträgerbohrung
- Mit Gewinde für Kühlmittelrohr

The Power Shrink Chuck is the shrink fit chuck for highest machining capacity in high-speed manufacturing. The optimized design combines high rigidity with dampening vibrations, therefore giving more protection to machines, spindles and tools.

- Increased machining capacity due to higher spindle speed, higher feed and larger cutting depth
- Shorter processing times, higher machining accuracy
- Heat resistant hot-working steel
- Hardened 54-2 HRC

Delivery includes:

- With Safe-Lock pull-out protection
- With Cool Jet bores (sealed)
- With threaded holes in order to balance with balancing screws
- Incl. hole for data chip
- With thread for coolant tube

Spann/Clamping	Ø D1 [mm]	08	10	12	16	20	25
	Ø D2 [mm] uk-uk	—	—	—	—	35,5	46
	L [mm] uk-uk	—	—	—	—	43,5	47
Maß/Length A [mm]	uk-uk/uk-uk					70 ²⁾	70 ³⁾
Bestell-Nr./Order No. A63/80.145...						.20.57	.25.57
	Ø D2 [mm]	22	26,5	26,5	29,5	35,5	45
	L [mm]	38	43	46	49	49	57
Maß/Length A [mm]	ultrakurz/ultra short	70	70	70	75	75	80 ³⁾
Bestell-Nr./Order No. A63/80.145...		.08.37	.10.37	.12.37	.16.37	.20.37	.25.37
Maß/Length A [mm]	kurz/short						90
Bestell-Nr./Order No. A63/80.140...							.25.37

Maß A = ZG130/Length A = ZG130

Spann/Clamping	Ø D1 [mm]	12	16
	Ø D2 [mm]	24	27
	Ø D3 [mm]	65	65
	L [mm]	47	50
Maß/Length A [mm]	ZG130	130 ¹⁾	130 ¹⁾
Bestell-Nr./Order No. A63/80.144...		.12.37	.16.37

Zubehör/Accessories

Schrumpfverlängerungen/Shrink fit extensions Siehe Seite 654/See page 654

Wuchtschrauben/Balance screws Siehe Seite 685/See page 685

Cool Flash **Bestell-Nr./Order No. 91.100.40**

Balluff-Chip BIS-C-122-04/L **Bestell-Nr./Order No. 909009-0002**

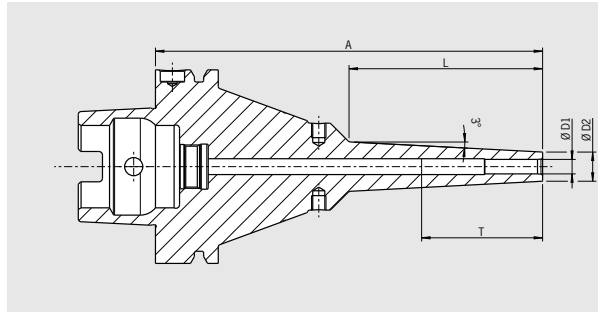
Data-Lock mechanisches Datenträgersicherungssystem/
Data-Lock mechanical data carrier locking system **Bestell-Nr./Order No. 91.100.06**
 Siehe Seite 12/See page 12

Kühlmittelrohr/Coolant tube **Bestell-Nr./Order No. 85.700.63**

Kühladapter für uk-uk Aufnahmen/Cooling adapters for uk-uk holders
 Größe/Size ²⁾ Ø 20 ³⁾ Ø 25
Bestell-Nr./Order No. 80.105... **.16.0045** **.18.0011**

1) Mit Einstellschraube/With back-up screw
 2) Kühladapter für Ø 20 mm/Cooling adapter for Ø 20 mm
 3) Kühladapter für Ø 25 mm/Cooling adapter for Ø 25 mm

POWER MINI SHRINK
HSK-A63/80 (KEGEL HSK-A63/BUND 80 MM)
HSK-A63/80 (TAPER HSK-A63/FLANGE 80 MM)



QUALITÄTSPASS	
<input checked="" type="checkbox"/>	Aufnahmekörper feingewuchtet
<input checked="" type="checkbox"/>	Chuck body fine balanced
	G2,5 33.000 1/min oder/or U < 1 gmm
<input checked="" type="checkbox"/>	Alle Funktionsflächen feinbearbeitet
<input checked="" type="checkbox"/>	All functional surfaces fine machined
<input checked="" type="checkbox"/>	Genauer als DIN
<input checked="" type="checkbox"/>	More accurate than DIN

Das Power Mini Shrink Chuck ist ideal für die 5-Achs-Bearbeitung von schwer zugänglichen Bauteilen. An der Spitze sind sie extrem schlank, wie von unseren Mini Shrink Chucks gewohnt. An der Basis sind sie aber verstärkt. Dadurch ist auch bei langer Auskraglänge eine effiziente Fräsbearbeitung mit angestelltem Werkzeug möglich.

- 3 mm Wandstärke
- 3° Schräge im Bereich der Spitze
- Mit Gewindebohrungen zum Auswuchten mit Schrauben
- Für HM-Werkzeuge mit Schaft-Toleranz h6
- Inkl. Codeträgerbohrung
- Hitzebeständiger Warmarbeitsstahl
- Gehärtet 54-2 HRC
- **Achtung: Schrumpfen nur mit Schrumpf- und Kühlhülsen**

Power Mini Shrink Chuck is perfect for 5-axis-machining of parts, that are difficult to access. Very slim at the top like the HAIMER Mini Shrink Chucks, the Power Mini Shrink is reinforced at the base. Thereby efficient milling is possible with an angled tool even at long protruding lengths.

- 3 mm wall thickness
- 3° slope at the top
- With threaded holes in order to balance with balancing screws
- For solid carbide tools with shank tolerance h6
- Incl. hole for data chip
- Heat resistant hot-working steel
- Hardened 54-2 HRC
- **Attention: Shrinking only with shrink and cooling adapter**

Spann/Clamping	Ø D1 [mm]	03	04	05	06	08	10	12
	Ø D2 [mm]	09	10	11	12	14	16	18
	T [mm]	—	—	—	—	—	68	75
	L [mm]	80	80	80	80	80	80	80
Maß/Length A [mm]	überlang/oversize	160	160	160	160	160	160	160
Bestell-Nr./Order No.	A63/80.182...	.03.8	.04.8	.05.8	.06.8	.08.8	.10.8	.12.8



Mini Shrink Schrumpf- und Kühlhülsen

- Schützen Ihre Mini Shrink Futter vor Überhitzung
- Verlängern die Lebensdauer Ihrer Schrumpffutter
- Sichere und bedienerfreundliche Anwendung
- Kühlen mit Standard-Kühlkörper

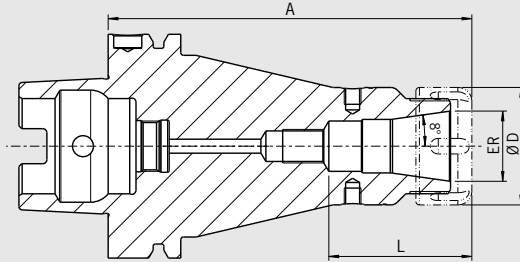
Mini Shrink shrink and cooling sleeve

- Protect Mini Shrink chucks from overheating
- Extend lifetime of shrink fit chucks
- Secure and user friendly handling
- Cooling with standard cooling body

Passende Hülsen für Mini Shrink Aufnahmen/Fitting sleeves for Mini Shrink chucks						Bestell-Nr./Order No.
Größe/Size [mm]	Ø 03	Ø 06	Ø 08	Ø 10	Ø 12	
Bestell-Nr./Order No. 80.105.14.2...	.04	.09	.10	.11	.12	
Sockel/Base						80.105.14.2.99
Satz mit Sockel (12-teilig)/Set with base (12 pcs)						80.105.14.2.00

POWER COLLET CHUCK
HSK-A63/80 (KEGEL HSK-A63/BUND 80 MM)
HSK-A63/80 (TAPER HSK-A63/FLANGE 80 MM)

CERTIFICATE OF QUALITY	
<input checked="" type="checkbox"/>	Aufnahmekörper feingewuchtet
<input checked="" type="checkbox"/>	Chuck body fine balanced
	G2.5 33.000 1/min oder/or U<1 gmm
<input checked="" type="checkbox"/>	Alle Funktionsflächen feinbearbeitet
<input checked="" type="checkbox"/>	All functional surfaces fine machined
<input checked="" type="checkbox"/>	Genauer als DIN
<input checked="" type="checkbox"/>	More accurate than DIN



Das Power Collet Chuck ist das Spannzangenfutter für höchste Zerspanleistung bei der Hochgeschwindigkeitsbearbeitung. Das optimierte Design mit verbesserter Bauweise verbindet hohe Steifigkeit mit Schwingungsdämpfung. Das schont Maschine, Spindel und Werkzeug. Das universelle Power Collet Chuck ist ein einzigartiges Hochleistungs-spannfutter, das auch mit Standard-Spannzangen eingesetzt werden kann.

- Hohe Rundlaufgenauigkeit: 0,003 mm bei 3 x D mit HAIMER Power Collets
- Auch für Standard-Spannzangen ER nach ISO 15488 (Achtung: Bei Verwendung von Standard ER Spannzangen wird das A-Maß länger)
- Hohe Steifigkeit
- Höhere Laufruhe durch vibrationsarme Geometrie, dadurch bessere Oberflächengüte und Schonung von Werkzeug, Spindel und Maschine
- Erhöhte Zerspanleistung durch höhere Drehzahlen, höhere Vorschübe und größere Spantiefe
- Kürzere Bearbeitungszeiten, bessere Maßhaltigkeit, hohe Spannkraft
- Für Hochgeschwindigkeitsbearbeitung und Schwerzerspannung gleichermaßen geeignet
- Mit Gewindebohrungen zum Auswuchten mit Schrauben
- Inkl. Codeträgerbohrung
- Optional mit Cool Jet bei Power Collet Spannzangen ab ER 25 Ø 6 mm
- Sortiment Power Collet Spannzangen siehe Seite 668

The Power Collet Chuck is the collet chuck for the highest machining capacity in high-speed manufacturing. The optimized design with better construction combines high rigidity with vibration dampening features, giving more protection to machines, spindles and tools. The universal Power Collet Chuck is a unique high performance chuck that can also be used with standard collets.

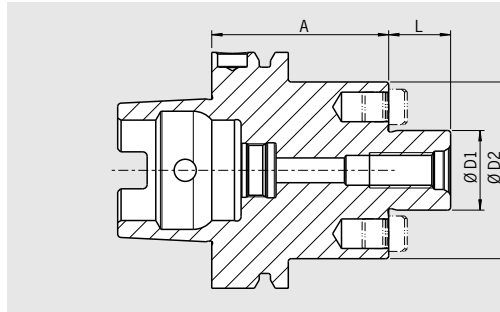
- High runout accuracy: 0,003 mm at 3 x D with HAIMER Power Collets
- Also for standard collets ER according to ISO 15488 (Attention: By using standard collet ER length A will get longer)
- High rigidity
- Smoother running thanks to vibration absorbing geometry, therefore better surface quality and protection of tools, spindles and machines
- Increased machining capacity due to higher spindle speeds, higher feed rates and larger cutting depths
- Shorter processing times, higher machining accuracy, high clamping force
- Equally suited to high-speed manufacturing and heavy milling
- With threaded holes in order to balance with balancing screws
- Incl. hole for data chip
- Optional: Cool Jet bores on Power Collets from ER 25, Ø 6 mm
- Range of Power Collets on page 668

ER	16	25	32
Ø D [mm]	28	42	50
Spannbereich/Clamping range [mm]	2,0-10,0	2,0-16,0	2,0-20
L [mm]	43	50	47,5
Maß/Length A [mm]	ultrakurz/ultra short	75	75
Bestell-Nr./Order No.	A63/80.025...	.16.3	.25.3
Maß/Length A [mm]	ZG130	130	130
Bestell-Nr./Order No.	A63/80.024...	.16.3	.25.3

Zubehör/Accessories

Power Collet Spannmutter/Locknut (fine-balanced)			
Größe/Size	ER 16	ER 25	ER 32
Bestell-Nr./Order No. 83.914...	.16	.25	.32
Power Collet Spannschlüssel/Clamping wrench			Siehe Seite 671/See page 671
Torque Master Drehmomentschlüssel/Torque Master torque wrench			Siehe Seite 670/See page 670
Bestell-Nr./Order No. 84.600.00			
Power Collet Spannzangen/Power Collets			Siehe Seite 668/See page 668
Power Collet Spannzangen mit Safe-Lock/Power Collets with Safe-Lock			Siehe Seite 669/See page 669
Cool Jet Bohrungen für Power Collet Spannzangen/Cool Jet bores for Power Collets			Siehe Seite 669/See page 669
Bestell-Nr./Order No. 91.100.27			
Schrumpfspannzangen/Shrink Fit Collets			Siehe Seite 658/See page 658

MESSERKOPFAUFNAHME/FACE MILL ARBOR
HSK-A63/80 (KEGEL HSK-A63/BUND 80 MM)
HSK-A63/80 (TAPER HSK-A63/FLANGE 80 MM)



QUALITÄTSPASS	
<input checked="" type="checkbox"/>	Aufnahmekörper feingewuchtet
<input checked="" type="checkbox"/>	Chuck body fine balanced
	G2.5 33.000 1/min
	oder/or U<1 gmm
<input checked="" type="checkbox"/>	Alle Funktionsflächen feinbearbeitet
<input checked="" type="checkbox"/>	All functional surfaces fine machined
<input checked="" type="checkbox"/>	Genauer als DIN
<input checked="" type="checkbox"/>	More accurate than DIN

Verwendung:

Zur Aufnahme von Messerköpfen und Fräsern mit Quernut DIN 1880 sowie ab Spann Ø 40 Aufnahme nach DIN 2079 möglich (4 zusätzliche Gewindebohrungen).

Use:

For holding face mill cutters and cutters with radial driving slot DIN 1880 and exceeding clamping diameter 40 clamping according to DIN 2079 is possible, too (4 additional tapping holes).

DIN 69882-3

- Lieferumfang: mit Fräseranzugsschraube, Codeträgerbohrung, ohne Kühlmittelrohr
- Optional mit Kühlmittel-Austrittsbohrungen


DIN 69882-3

- Included in delivery: tightening bolt, hole for data chip, without coolant tube
- Coolant exit bores on option

Spann/Clamping	Ø D1 [mm]	22	27
	Ø D2 [mm]	48	60
	L [mm]	19	21
Maß/Length A [mm]	kurz/short	50	60
Bestell-Nr./Order No.	A63/80.050...	.22	.27

Zubehör/Accessories


Fräseranzugsschraube/Tightening bolt

Größe/Size D1		22	27
Bestell-Nr./Order No.	85.300...	.22	.27

Schlüssel/Wrench

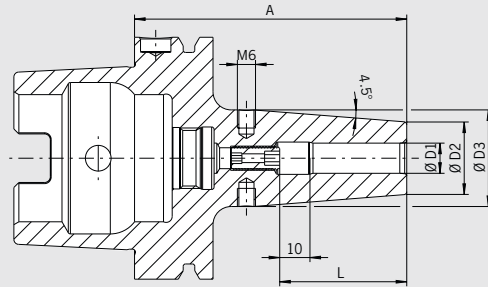
Größe/Size D1		22	27
Bestell-Nr./Order No.	84.400...	.22	.27

Wuchtringe/Balancing index rings

Größe/Size D1		22	27
Bestell-Nr./Order No.	79.350...	.50	.60

SCHRUMPFUTTER/SHRINK FIT CHUCK HSK-A80 · DIN 69893-1

CERTIFICATE OF QUALITY	
<input checked="" type="checkbox"/>	Aufnahmekörper feingewuchtet
<input checked="" type="checkbox"/>	Chuck body fine balanced
	G2.5 25.000 1/min oder/or U<1 gmm
<input checked="" type="checkbox"/>	Alle Funktionsflächen feinbearbeitet
<input checked="" type="checkbox"/>	All functional surfaces fine machined
<input checked="" type="checkbox"/>	Genauer als DIN
<input checked="" type="checkbox"/>	More accurate than DIN



Verwendung:

Aufnahme für Induktiv-, Kontakt- und Heißluftschumpfgeräte geeignet.

Use:

Suitable for all shrinking units.

DIN 69893-1

- Mit Gewindebohrungen zum Auswuchten mit Schrauben
- Lieferumfang: mit Längeneinstellschraube ohne Kühlmittelrohr
- Hitzebeständiger Warmarbeitsstahl
- Gehärtet 54-2 HRC
- Für HSS- und HM-Werkzeuge
- Schafttoleranz h6
- Kühlung mit Cool Jet gegen Aufpreis (siehe Seite 426)
- Kühlung mit Cool Flash gegen Aufpreis (siehe Seiten 424/425)

DIN 69893-1

- With threaded holes in order to balance with balancing screws
- Included in delivery: Shrink fit chuck with backup screw, without coolant tube
- Heat resistant hot-working steel
- Hardened 54-2 HRC
- For HSS and solid carbide tools
- Shank tolerance h6
- Cooling with Cool Jet for an extra charge (see page 426)
- Cooling with Cool Flash for an extra charge (see pages 424/425)

Standard-Ausführung, ähnlich DIN 69882-8/Standard version, similar to DIN 69882-8

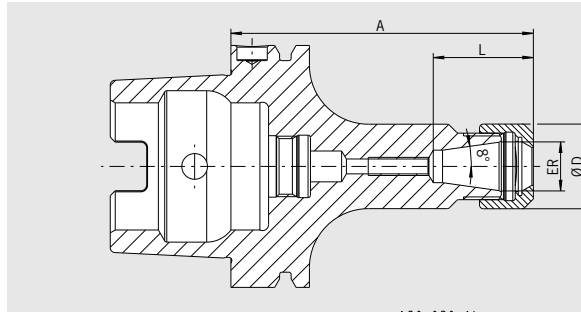
Spann/Clamping	Ø D1 [mm]	06	08	10	12	14	16	18	20	25	32
	Ø D2 [mm]	21	21	24	24	27	27	33	33	44	44
	Ø D3 [mm]	27	27	32	32	34	34	42	42	53	53
	L [mm]	36	36	42	47	47	50	50	52	58	58
Maß/Length A [mm]	kurz/short	85	85	90	95	95	100	100	105	115	120
Bestell-Nr./Order No.	A80.140...	.06	.08	.10	.12	.14	.16	.18	.20	.25	.32



Zubehör/Accessories

Schrumpferlängerungen/Shrink fit extensions		Siehe Seite 654/See page 654
Wuchtschrauben/Balance screws		Siehe Seite 685/See page 685
Kühlmittelrohr/Coolant tube		Bestell-Nr./Order No. 85.700.80
Reduzierhülsen/Reduction sleeves		Siehe Seite 683/See page 683
Längeneinstellschrauben/Back-up screws		Siehe Seite 686/See page 686
Cool Jet Bohrungen/Cool Jet bores		Siehe Seite 426/See page 426
Cool Flash		Bestell-Nr./Order No. 91.100.40
Cool Flash Upgrade inkl./incl. Cool Jet		Bestell-Nr./Order No. 91.100.41

SPANNZANGENFUTTER TYP ER/COLLET CHUCK ER HSK-A80 · DIN 69893-1



QUALITÄTSPASS	
<input checked="" type="checkbox"/>	Aufnahmekörper feingewuchtet
<input checked="" type="checkbox"/>	Chuck body fine balanced
	G2.5 25.000 1/min
<input checked="" type="checkbox"/>	Alle Funktionsflächen feinbearbeitet
<input checked="" type="checkbox"/>	All functional surfaces fine machined
<input checked="" type="checkbox"/>	Genauer als DIN
<input checked="" type="checkbox"/>	More accurate than DIN

Verwendung:

Zum Spannen von Werkzeugen mit Zylinderschaft in Spannzangen nach ISO 15488 (früher: DIN 6499).

Use:

For clamping tools with cylindrical shank in collets according to ISO 15488 (formerly DIN 6499).

DIN 69882-6

Lieferumfang:

- komplett mit Spannmutter (gewuchtet, mit Gleitbeschichtung für erhöhte Spannkraft); ohne Kühlmittelrohr
- Spannmutter Typ HS gegen Aufpreis
- Maß L vergrößerbar auf Anfrage

DIN 69882-6

Included in delivery:

- Locknut (balanced, with slide coating for higher clamping forces); without coolant tube
- Locknut Type HS (High-Speed, fine balanced, with slide coating for higher clamping forces) for an extra charge
- Enlarging of size L upon request

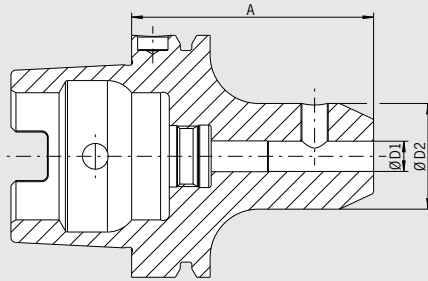
ER	16	25	32
Ø D [mm]	28	42	50
Spannbereich/Clamping range [mm]	0,5-10,0	1,0-16,0	1,5-20,0
L [mm]	32,5	41	47
Maß/Length A [mm] kurz/short	100	100	100
Bestell-Nr./Order No. A80.020...	.16	.25	.32

Zubehör/Accessories

Spannzangen ER/Collets ER		Siehe Seite 664/See page 664		
Schrumpfspannzangen/Shrink Fit Collets		Siehe Seite 658/See page 658		
Spannmutter (vorgewuchtet)/Locknut (pre-balanced)				
Größe/Size		ER 16	ER 25	ER 32
Bestell-Nr./Order No. 83.912...		.16	.25	.32
Spannmutter HS (feingewuchtet)/Chuck nut HS (fine-balanced)				
Größe/Size		ER 16	ER 25	ER 32
Bestell-Nr./Order No. 83.912...		.16.HS	.25.HS	.32.HS
Gabelschlüssel/Fork wrench				
Größe/Size		ER 16	—	—
Bestell-Nr./Order No. 84.200...		.16		
Spannschlüssel/Clamping wrench				
Größe/Size		—	ER 25	ER 32
Bestell-Nr./Order No. 84.200...			.25	.32
Wuchtringe/Balancing index rings				
Größe/Size	lang/überlang/long/oversize	ER 16	ER 25	ER 32
Bestell-Nr./Order No. 79.350...		.28	.42	.48
Einstellschraube/Adjusting screw				
Größe/Size		ER 16	ER 25	ER 32
Bestell-Nr./Order No. 85.800...		.34	.34	.35
Kühlmittelrohr/Coolant Tube				
Bestell-Nr./Order No. 85.700.80				
Schrumpferlängerungen/Shrink fit extensions		Siehe Seite 654/See page 654		

WELDON-AUFNAHME/WELDON TOOL HOLDER
 HSK-A80 · DIN 69893-1

CERTIFICATE OF QUALITY	
<input checked="" type="checkbox"/>	Aufnahme feingewuchtet
<input checked="" type="checkbox"/>	Chuck fine balanced G2.5 25.000 1/min oder/or U<1 gmm
<input checked="" type="checkbox"/>	Alle Funktionsflächen feinbearbeitet
<input checked="" type="checkbox"/>	All functional surfaces fine machined
<input checked="" type="checkbox"/>	Genauer als DIN
<input checked="" type="checkbox"/>	More accurate than DIN



Verwendung:

Zum Spannen von Fräsern mit Zylinderschaft und seitlicher Mitnahmefläche nach DIN 1835-B und DIN 6535-HB.

Use:

For clamping cutters with cylindrical shank and Weldon flat according to DIN 1835-B and DIN 6535-HB.

DIN 69882-4

- Lieferumfang: mit Spannschraube, ohne Kühlmittelrohr
- Kühlung mit Cool Jet gegen Aufpreis

DIN 69882-4

- Delivery: with clamping screw, without coolant tube
- Cooling with Cool Jet for an extra charge

Spann/Clamping	Ø D1 [mm]	06	10	16	20	25	32
	Ø D2 [mm]	25	35	48	52	65	72
Maß/Length A [mm]	kurz/short	80	80	100	100	100	110
Bestell-Nr./Order No.	A80.000...	.06	.10	.16	.20	.25	.32



Zubehör/Accessories

Spannschraube/Clamping screw

Spann Ø/Clamping Ø	06	10	16	20	25	32
Bestell-Nr./Order No. 85.100...	.06	.10	.14	.16	.18	.20



Cool Jet Bohrungen bei Ø 6 mm – Ø 20 mm/Cool Jet bores from Ø 6 mm – Ø 20 mm

Bestell-Nr./Order No. **91.100.24**



Siehe Seite 426/See page 426

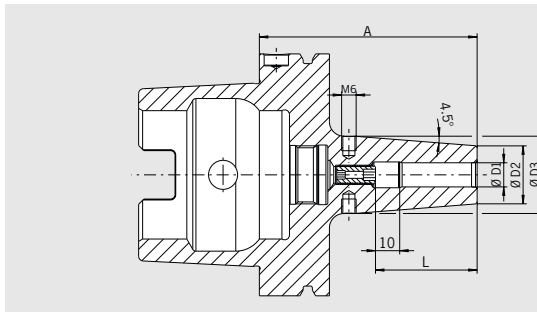
Cool Jet Bohrungen bei Ø 25 mm – Ø 32 mm/Cool Jet bores from Ø 25 mm – Ø 32 mm

Bestell-Nr./Order No. **91.100.26**



Siehe Seite 426/See page 426

SCHRUMPFUTTER/SHRINK FIT CHUCK HSK-A100 · DIN 69893-1



QUALITÄTSPASS	
<input checked="" type="checkbox"/>	Aufnahmekörper feingewuchtet
<input checked="" type="checkbox"/>	Chuck body fine balanced
	G2.5 25.000 1/min
<input checked="" type="checkbox"/>	Alle Funktionsflächen feinbearbeitet
<input checked="" type="checkbox"/>	All functional surfaces fine machined
<input checked="" type="checkbox"/>	Genauer als DIN
<input checked="" type="checkbox"/>	More accurate than DIN

Verwendung:

Aufnahme für Induktiv-, Kontakt- und Heißluftschumpfgeräte geeignet.

Use:

Suitable for all shrinking units.

DIN 69893-1

- Mit Gewindebohrungen zum Auswuchten mit Schrauben
- Lieferumfang: mit Längeneinstellschraube ohne Kühlmittelrohr
- Hitzebeständiger Warmarbeitsstahl
- Gehärtet 54-2 HRC
- Für HSS- und HM-Werkzeuge
- Schafttoleranz h6
- Kühlung mit Cool Jet gegen Aufpreis (siehe Seite 426)
- Kühlung mit Cool Flash gegen Aufpreis (siehe Seiten 424/425)

DIN 69893-1

- With threaded holes in order to balance with balancing screws
- Included in delivery: Shrink fit chuck with backup screw, without coolant tube
- Heat resistant hot-working steel
- Hardened 54-2 HRC
- For HSS and solid carbide tools
- Shank tolerance h6
- Cooling with Cool Jet for an extra charge (see page 426)
- Cooling with Cool Flash for an extra charge (see pages 424/425)

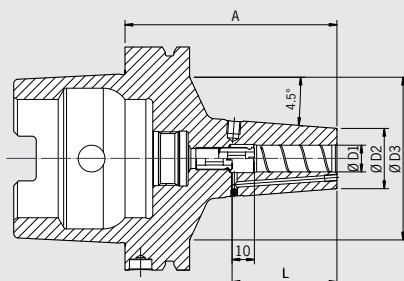
Standard-Ausführung, ähnlich DIN 69882-8/Standard version, similar to DIN 69882-8

Spann/Clamping	Ø D1 [mm]	06	08	10	12	14	16	18	20	25	32
	Ø D2 [mm]	21	21	24	24	27	27	33	33	44	44
	Ø D3 [mm]	27	27	32	32	34	34	42	42	53	53
	L [mm]	36	36	42	47	47	50	50	52	58	58
Maß/Length A [mm]	kurz/short	85	85	90	95	95	100	100	105	115	120
Bestell-Nr./Order No.	A10.140...	.06	.08	.10	.12	.14	.16	.18	.20	.25	.32
Maß/Length A [mm]	ZG130	130	130	130	130	130	130	130	130	130	130
Bestell-Nr./Order No.	A10.144...	.06	.08	.10	.12	.14	.16	.18	.20	.25	.32
Maß/Length A [mm]	überlang/oversize	160	160	160	160	160	160	160	160	160	160
Bestell-Nr./Order No.	A10.142...	.06	.08	.10	.12	.14	.16	.18	.20	.25	.32
Maß/Length A [mm]	ZG200	200	200	200	200	200	200	200	200	200	200
Bestell-Nr./Order No.	A10.146...	.06	.08	.10	.12	.14	.16	.18	.20	.25	.32

Zubehör/Accessories		
Schrumpferlängerungen/Shrink fit extensions		Siehe Seite 654/See page 654
Wuchtschrauben/Balance screws		Siehe Seite 685/See page 685
Kühlmittelrohr/Coolant tube		Bestell-Nr./Order No. 85.700.10
Reduzierhülsen/Reduction sleeves		Siehe Seite 683/See page 683
Längeneinstellschrauben/Back-up screws		Siehe Seite 686/See page 686
Cool Jet Bohrungen/Cool Jet bores		Siehe Seite 426/See page 426
Cool Flash		Bestell-Nr./Order No. 91.100.40
Cool Flash Upgrade inkl./incl. Cool Jet		Bestell-Nr./Order No. 91.100.41 Siehe Seite 424/See page 424

POWER SHRINK CHUCK HSK-A100 · DIN 69893-1

CERTIFICATE OF QUALITY	
<input checked="" type="checkbox"/>	Aufnahmekörper feingewuchtet
<input checked="" type="checkbox"/>	Chuck body fine balanced
	G2.5 25.000 1/min
<input checked="" type="checkbox"/>	Alle Funktionsflächen feinbearbeitet
<input checked="" type="checkbox"/>	All functional surfaces fine machined
<input checked="" type="checkbox"/>	Genauer als DIN
<input checked="" type="checkbox"/>	More accurate than DIN
<input checked="" type="checkbox"/>	Cool Jet, verschleißbar
<input checked="" type="checkbox"/>	Cool Jet, can be sealed



Das Power Shrink Chuck ist das Schrumpffutter für höchste Zerspanleistung bei der Hochgeschwindigkeitsbearbeitung. Das optimierte Design verbindet hohe Steifigkeit mit Schwingungsdämpfung. Das schont Maschine, Spindel und Werkzeug.

- Hitzebeständiger Warmarbeitsstahl
- Gehärtet 54-2 HRC
- Erhöhte Zerspanleistung durch höhere Drehzahlen, höhere Vorschübe und größere Spantiefe
- Kürzere Bearbeitungszeiten, bessere Maßhaltigkeit
- Höhere Laufruhe, dadurch bessere Oberflächengüte und Schonung von Werkzeug, Spindel und Maschine
- Mit Gewindebohrungen zum Auswuchten mit Schrauben
- Mit verschleißbaren Cool Jet Bohrungen
- Kühlung mit Cool Flash gegen Aufpreis (siehe Seiten 424/425)

Die langen Ausführungen (A=160 und 200) mit schlanker Spitze sind besonders universell einsetzbar.

- Hohe Steifigkeit, schlank an der Spitze, vibrationsdämpfend
- Hohe Spannkraft
- Für Hochgeschwindigkeitsbearbeitung und Schwerzerspannung gleichermaßen geeignet
- Universell anwendbar, spart Plätze im Werkzeugmagazin

The Power Shrink Chuck is the shrink fit chuck for highest machining capacity in high-speed manufacturing. The optimized design combines high rigidity with dampening vibrations, therefore giving more protection to machines, spindles and tools.

- Heat resistant hot-working steel
- Hardened 54-2 HRC
- Increased machining capacity due to higher spindle speed, higher feed and larger cutting depth
- Shorter processing times, higher machining accuracy
- Quieter running, therefore better surface quality and protection of tools, spindles and machines
- With threaded holes in order to balance with balancing screws
- Cool Jet bores that can be sealed included
- Cooling with Cool Flash for an extra charge (see pages 424/425)

The long versions (A=160 and 200) with slim tips are especially versatile to use.

- High rigidity, slim at the tip, dampen vibrations
- High clamping force
- Equally suited to high-speed manufacturing and heavy milling
- Universal usage, saves space in tool magazine

Spann/Clamping	Ø D1 [mm]	06	08	10	12	14	16	18	20	25
Ø D2 [mm]		21	21	27	27	33	33	44	44	44
Ø D3 [mm] kurz/short		60	60	53	73	60	78	76	85	85
Ø D3 [mm]		83	83	83	83	83	83	83	83	83
L [mm]		36	36	42	47	47	50	50	52	58
Maß/Length A [mm] kurz/short		85	85	90	95	95	100	100	105	115
Bestell-Nr./Order No. A10.140...		.06.3	.08.3	.10.3	.12.3	.14.3	.16.3	.18.3	.20.3	.25.3
Maß/Length A [mm] überlang/oversize		160	160	160	160	160	160	160	160	160
Bestell-Nr./Order No. A10.142...		.06.3	.08.3	.10.3	.12.3	.14.3	.16.3	.18.3	.20.3	.25.3
Maß/Length A [mm] ZG200		200	200	200	200	200	200	200	200	200
Bestell-Nr./Order No. A10.146...		.06.3	.08.3	.10.3	.12.3	.14.3	.16.3	.18.3	.20.3	.25.3

Power Shrink Chuck mit Safe-Lock/Power Shrink Chuck with Safe-Lock

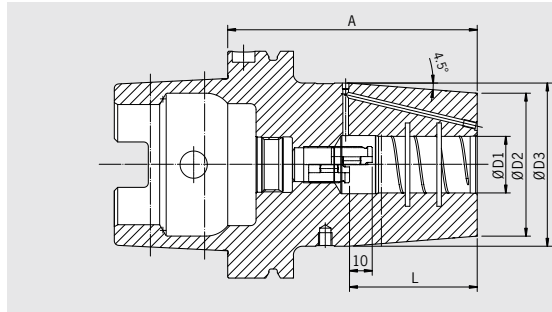
Spann/Clamping	Ø D1 [mm]	06	08	10	12	14	16	18	20	25
Ø D2 [mm]		21	21	27	27	33	33	44	44	44
Ø D3 [mm] kurz/short		60	60	53	73	60	78	76	85	85
Ø D3 [mm]		83	83	83	83	83	83	83	83	83
L [mm]		36	36	42	47	47	50	50	52	58
Maß/Length A [mm] kurz/short		85	85	90	95	95	100	100	105	115
Bestell-Nr./Order No. A10.140...		.06.37	.08.37	.10.37	.12.37	.14.37	.16.37	.18.37	.20.37	.25.37
Maß/Length A [mm] überlang/oversize		160	160	160	160	160	160	160	160	160
Bestell-Nr./Order No. A10.142...		.06.37	.08.37	.10.37	.12.37	.14.37	.16.37	.18.37	.20.37	.25.37
Maß/Length A [mm] ZG200		200	200	200	200	200	200	200	200	200
Bestell-Nr./Order No. A10.146...		.06.37	.08.37	.10.37	.12.37	.14.37	.16.37	.18.37	.20.37	.25.37

Zubehör/Accessories
Cool Flash



Bestell-Nr./Order No. 91.100.40 Siehe Seite 424/See page 424

HEAVY DUTY CHUCK HSK-A100 · DIN 69893-1



QUALITÄTSPASS	
<input checked="" type="checkbox"/>	Aufnahmekörper feingewuchtet
<input checked="" type="checkbox"/>	Chuck body fine balanced
	G2.5 25.000 1/min
<input checked="" type="checkbox"/>	Alle Funktionsflächen feinbearbeitet
<input checked="" type="checkbox"/>	All functional surfaces fine machined
<input checked="" type="checkbox"/>	Genauer als DIN
<input checked="" type="checkbox"/>	More accurate than DIN
<input checked="" type="checkbox"/>	Cool Jet, verschleißbar
<input checked="" type="checkbox"/>	Cool Jet, can be sealed

Auch bei der Schwerzerspannung können jetzt endlich die Weldon-Aufnahmen abgelöst werden. Das Heavy Duty Chuck ist das Schrumpffutter für die extremen Fälle. Die Kontur ist optimiert für höchste Steifigkeit und Haltekraft.

- Hitzebeständiger Warmarbeitsstahl
- Gehärtet 54-2 HRC
- Spielfreie Einspannung des Werkzeugschaftes
- Keine Durchbiegung des Werkzeugschaftes im Einspannbereich
- Hohe Rundlaufgenauigkeit: 3 µm
- Verstärkte Außenkontur
- Schrumpfbar mit 13 kW HD-Spule oder Hochleistungs-Schrumpfgerät HAIMER Power Clamp Profi Plus (20 kW)
- Mit Schmutzrinne in der Spannbohrung
- Mit Gewindebohrungen zum Auswuchten mit Schrauben
- Mit verschleißbaren Cool Jet Bohrungen
- Kühlung mit Cool Flash gegen Aufpreis (siehe Seiten 424/425)

For heavy machining applications it is now possible to replace the Weldon tool holders finally. Heavy Duty Chuck is the shrink fit chuck for extreme cases. The contour is optimized for highest rigidity and clamping force.

- Heat resistant hot-working steel
- Hardened 54-2 HRC
- Smooth clamping of the tool shank
- No deformation at the tool shank after shrink process
- High runout accuracy: 3 µm
- Reinforced outer contour
- To shrink with 13kW HD-Coil or with high performance shrink fit unit HAIMER Power Clamp Profi Plus (20 kW)
- With internal groove in the clamping bore
- With threaded holes in order to balance with screws
- Cool Jet bores that can be sealed included
- Cooling with Cool Flash for an extra charge (see pages 424/425)

Spann/Clamping	Ø D1 [mm]	16	20	25	32	40	50
Ø D2 [mm]		51	58	63	70	82	82
Ø D3 [mm] kurz/short		—	67	72	78	94	94
Ø D3 [mm]		85	85	85	85	94	94
L [mm]		50	52	58	61	88	88
Maß/Length A [mm] kurz/short		100	100	110	110	140	140
Bestell-Nr./Order No. A10.150...		.16.6	.20.6	.25.6	.32.6	.40.6	.50.6
Maß/Length A [mm] überlang/oversize		160	160	160	160	160	160
Bestell-Nr./Order No. A10.152...		.16.6	.20.6	.25.6	.32.6	.40.6	.50.6
Maß/Length A [mm] ZG200		200	200	200	200	200	200
Bestell-Nr./Order No. A10.156...		.16.6	.20.6	.25.6	.32.6	.40.6	.50.6

Heavy Duty Chuck mit Safe-Lock/Heavy Duty Chuck with Safe-Lock

Spann/Clamping	Ø D1 [mm]	16	20	25	32	40	50
Ø D2 [mm]		51	58	63	70	82	82
Ø D3 [mm] kurz/short		—	67	72	78	94	94
Ø D3 [mm]		85	85	85	85	94	94
L [mm]		50	52	58	61	88	88
Maß/Length A [mm] kurz/short		100	100	110	110	140	140
Bestell-Nr./Order No. A10.150...		.16.67	.20.67	.25.67	.32.67	.40.67	.50.67
Maß/Length A [mm] überlang/oversize		160	160	160	160	160	160
Bestell-Nr./Order No. A10.152...		.16.67	.20.67	.25.67	.32.67	.40.67	.50.67
Maß/Length A [mm] ZG200		200	200	200	200	200	200
Bestell-Nr./Order No. A10.156...		.16.67	.20.67	.25.67	.32.67	.40.67	.50.67

Heavy Duty Chuck – Für 13 kW Schrumpfgerät/For 13 kW shrink fit machine

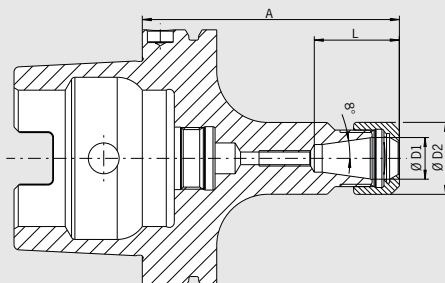
Spann/Clamping	Ø D1 [mm]	16	20
Ø D2 [mm]		46	46
L [mm]		51	53
Maß/Length A [mm] kurz/short		100	100 ¹⁾
Bestell-Nr./Order No. Standard A10.140...		.16.6	.20.6
Bestell-Nr./Order No. Safe-Lock A10.140...		.16.67	.20.67

1) Ohne Einstellschraube/without back-up screw

SPANNZANGENFUTTER TYP ER/COLLET CHUCK ER HSK-A100 · DIN 69893-1

CERTIFICATE OF QUALITY

- Aufnahmekörper feingewuchtet
Chuck body fine balanced
G2.5 25.000 1/min
- Alle Funktionsflächen feinbearbeitet
All functional surfaces fine machined
- Genauer als DIN
More accurate than DIN



Verwendung:

Zum Spannen von Werkzeugen mit Zylinderschaft in Spannzangen nach ISO 15488 (früher: DIN 6499).

Use:

For clamping tools with cylindrical shank in collets according to ISO 15488 (formerly DIN 6499).

DIN 69882-6

Lieferumfang:

- komplett mit Spannmutter (gewuchtet, mit Gleitbeschichtung für erhöhte Spannkraft); ohne Kühlmittelrohr
- Spannmutter Typ HS gegen Aufpreis
- Maß L vergrößerbar auf Anfrage


DIN 69882-6

Included in delivery:

- Locknut (balanced, with slide coating for higher clamping forces); without coolant tube
- Locknut Type HS (High-Speed, fine balanced, with slide coating for higher clamping forces) for an extra charge
- Enlarging of size L upon request

ER	16	25	32	40
Ø D [mm]	28	42	50	63
Spannbereich/Clamping range [mm]	0,5–10,0	1,0–16,0	1,5–20,0	2,5–26,0
L [mm]	32,5	41	47	53
Maß/Length A [mm] kurz/short	100	100	100	120
Bestell-Nr./Order No. A10.020...	.16	.25	.32	.40
Maß/Length A [mm] überlang/oversize	160	160	160	160
Bestell-Nr./Order No. A10.022...	.16	.25	.32	.40

Zubehör/Accessories

Spannzangen ER/Collets ER  Siehe Seite 664/See page 664

Schrumpfspannzangen/Shrink Fit Collets  Siehe Seite 658/See page 658

Spannmutter (vorgewuchtet)/Locknut (pre-balanced)

Größe/Size	ER 16	ER 25	ER 32	ER 40
Bestell-Nr./Order No. 83.912...	.16	.25	.32	.40

Spannmutter HS (feingewuchtet)/Chuck nut HS (fine-balanced)

Größe/Size	ER 16	ER 25	ER 32	ER 40
Bestell-Nr./Order No. 83.912...	.16.HS	.25.HS	.32.HS	.40.HS

Gabelschlüssel/Fork wrench

Größe/Size	ER 16	—	—	—
Bestell-Nr./Order No. 84.200...	.16			

Spannschlüssel/Clamping wrench

Größe/Size	—	ER 25	ER 32	ER 40
Bestell-Nr./Order No. 84.200...		.25	.32	.40

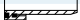
Wuchtringe/Balancing index rings


Größe/Size lang/überlang/long/oversize	ER 16	ER 25	ER 32	ER 40
Bestell-Nr./Order No. 79.350... ¹⁾	.28	.42	.48	.50

Einstellschraube/Adjusting screw

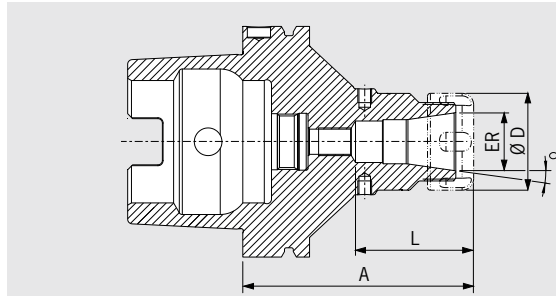
Größe/Size	ER 16	ER 25	ER 32	ER 40
Bestell-Nr./Order No. 85.800...	.34	.34	.35	.35

Kühlmittelrohr/Coolant Tube

Bestell-Nr./Order No. 85.700.10 

Schrumpferlängerungen/Shrink fit extensions  Siehe Seite 654/See page 654

POWER COLLET CHUCK
HSK-A100 · DIN 69893-1



QUALITÄTSPASS	
<input checked="" type="checkbox"/>	Aufnahmekörper feingewuchtet
<input checked="" type="checkbox"/>	Chuck body fine balanced
	G2.5 25.000 1/min
<input checked="" type="checkbox"/>	Alle Funktionsflächen feinbearbeitet
<input checked="" type="checkbox"/>	All functional surfaces fine machined
<input checked="" type="checkbox"/>	Genauer als DIN
<input checked="" type="checkbox"/>	More accurate than DIN

Das Power Collet Chuck ist das Spannanzugfutter für höchste Zerspanleistung bei der Hochgeschwindigkeitsbearbeitung. Das optimierte Design mit verbesserter Bauweise verbindet hohe Steifigkeit mit Schwingungsdämpfung. Das schont Maschine, Spindel und Werkzeug. Das universelle Power Collet Chuck ist ein einzigartiges Hochleistungspannfutter, das auch mit Standard-Spannzangen eingesetzt werden kann.

- Hohe Rundlaufgenauigkeit: 0,003 mm bei 3 x D mit HAIMER Power Collets
- Auch für Standard-Spannzangen ER nach ISO 15488 (Achtung: Bei Verwendung von Standard ER Spannzangen wird das A-Maß länger)
- Hohe Steifigkeit
- Höhere Laufruhe durch vibrationsarme Geometrie, dadurch bessere Oberflächengüte und Schonung von Werkzeug, Spindel und Maschine
- Erhöhte Zerspanleistung durch höhere Drehzahlen, höhere Vorschübe und größere Spantiefe
- Kürzere Bearbeitungszeiten, bessere Maßhaltigkeit, hohe Spannkraft
- Für Hochgeschwindigkeitsbearbeitung und Schwerzerspannung gleichermaßen geeignet
- Mit Gewindebohrungen zum Auswuchten mit Schrauben
- Optional mit Cool Jet bei Power Collet Spannzangen
- Sortiment Power Collet Spannzangen siehe Seite 668

The Power Collet Chuck is the collet chuck for the highest machining capacity in high-speed manufacturing. The optimized design with better construction combines high rigidity with vibration dampening features, giving more protection to machines, spindles and tools. The universal Power Collet Chuck is a unique high performance chuck that can also be used with standard collets.

- High runout accuracy: 0,003 mm at 3 x D with HAIMER Power Collets
- Also for standard collets ER according to ISO 15488 (Attention: By using standard collet ER length A will get longer)
- High rigidity
- Smoother running thanks to vibration absorbing geometry, therefore better surface quality and protection of tools, spindles and machines
- Increased machining capacity due to higher spindle speeds, higher feed rates and larger cutting depths
- Shorter processing times, higher machining accuracy, high clamping force
- Equally suited to high-speed manufacturing and heavy milling
- With threaded holes in order to balance with balancing screws
- Optional: Cool Jet bores on Power Collets
- Product range of Power Collets on pages 668

ER	16	25	32
Ø D [mm]	28	42	50
Spannbereich/Clamping range [mm]	2,0-10,0	2,0-16,0	2,0-20,0
L [mm]	43	51	53
Maß/Length A [mm] ultrakurz/extra short	85	85	85
Bestell-Nr./Order No. A10.025...	.16.3	.25.3	.32.3
Maß/Length A [mm] kurz/short	100	100	100
Bestell-Nr./Order No. A10.020...	.16.3	.25.3	.32.3
Maß/Length A [mm] lang/long	130	130	130
Bestell-Nr./Order No. A10.024...	.16.3	.25.3	.32.3
Maß/Length A [mm] überlang/oversize	160	160	160
Bestell-Nr./Order No. A10.022...	.16.3	.25.3	.32.3

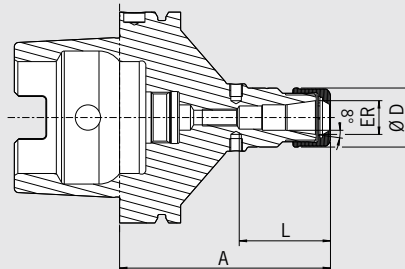
Zubehör/Accessories

Power Collet Spannmutter/Locknut (fine-balanced)			
Größe/Size	ER 16	ER 25	ER 32
Bestell-Nr./Order No. 83.914...	.16	.25	.32
Power Collet Spannschlüssel/Clamping wrench			Siehe Seite 671/See page 671
Torque Master Drehmomentschlüssel/Torque Master torque wrench			Siehe Seite 670/See page 670
Bestell-Nr./Order No. 84.600.00			
Power Collet Spannzangen/Power Collets			Siehe Seite 668/See page 668
Power Collet Spannzangen mit Safe-Lock/Power Collets with Safe-Lock			Siehe Seite 669/See page 669
Cool Jet Bohrungen für Power Collet Spannzangen/Cool Jet bores for Power Collets			Siehe Seite 669/See page 669
Bestell-Nr./Order No. 91.100.27			
Schrumpfspannzangen/Shrink Fit Collets			Siehe Seite 658/See page 658

HIGH PRECISION COLLET CHUCK HSK-A100 · DIN 69893-1

CERTIFICATE OF QUALITY

- Aufnahmekörper feingewuchtet
Chuck body fine balanced
G2.5 25.000 1/min
- Alle Funktionsflächen feinbearbeitet
All functional surfaces fine machined
- Genauer als DIN
More accurate than DIN



Das High Precision Collet Chuck ist das Spannzangenfutter für höchste Zerspanleistung. Das optimierte Design mit verbesserter Bauweise und speziell beschichteter Glattmutter verbindet hohe Steifigkeit mit Schwingungsdämpfung und Geräuschreduzierung. Das schon Maschine, Spindel und Werkzeug.

- Mit speziell beschichteter Glattmutter bestmöglich gewuchtet < 1 gmm
- Hohe Rundlaufgenauigkeit: 0,003 mm bei 3 × D mit HAIMER Power Collets
- Auch für Standard-Spannzangen ER nach ISO 15488 (Achtung: Bei Verwendung von Standard ER Spannzangen wird das A-Maß länger)
- Hohe Steifigkeit
- Höhere Laufruhe durch vibrationsarme Geometrie, dadurch bessere Oberflächengüte und Schonung von Werkzeug, Spindel und Maschine
- Erhöhte Zerspanleistung durch höhere Drehzahlen, höhere Vorschübe und größere Spantiefe
- Kürzere Bearbeitungszeiten, bessere Maßhaltigkeit, hohe Spannkraft
- Für Hochgeschwindigkeitsbearbeitung und Schwerzerspannung gleichermaßen geeignet
- Mit Gewindebohrungen zum Auswuchten mit Schrauben
- Optional mit Cool Jet bei Power Collet Spannzangen
- Sortiment Power Collet Spannzangen siehe Seite 668

The High Precision Collet Chuck is the collet chuck for highest metal removal rates. The optimized design with a special coated smooth locknut combines high rigidity with vibration dampening and noise-reducing features, giving more protection to machines, spindles and tools.

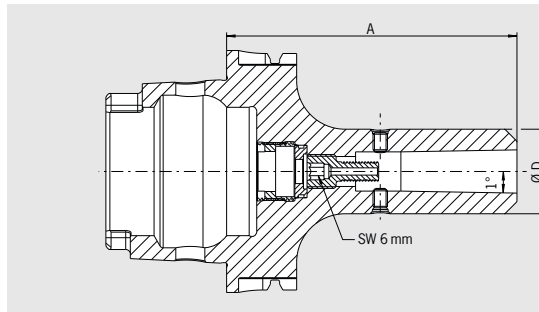
- With a specially coated smooth locknut, balanced at < 1 gmm
- High runout accuracy: 0,003 mm at 3 × D with HAIMER Power Collets
- Also for standard collets ER according to ISO 15488 (Attention: By using standard collet ER length A will get longer)
- High rigidity
- Smoother running thanks to vibration absorbing geometry, therefore better surface quality and protection of tools, spindles and machines
- Increased machining capacity due to higher spindle speeds, higher feed rates and larger cutting depths
- Shorter processing times, higher machining accuracy, high clamping force
- Equally suited to high-speed manufacturing and heavy milling
- With threaded holes in order to balance with balancing screws
- Optional: Cool Jet bores on Power Collets
- Product range of Power Collets see page 668

ER	16	25	32
Ø D [mm]	28	42	50
Spannbereich/Clamping range [mm]	2,0-10,0	2,0-16,0	2,0-20,0
L [mm]	43	51	53
Maß/Length A [mm] ultrakurz/extra short	85	85	85
Bestell-Nr./Order No. A10.025...	.16.3.HP	.25.3.HP	.32.3.HP
Maß/Length A [mm] kurz/short	100	100	100
Bestell-Nr./Order No. A10.020...	.16.3.HP	.25.3.HP	.32.3.HP
Maß/Length A [mm] lang/long	130	130	130
Bestell-Nr./Order No. A10.024...	.16.3.HP	.25.3.HP	.32.3.HP
Maß/Length A [mm] überlang/oversize	160	160	160
Bestell-Nr./Order No. A10.022...	.16.3.HP	.25.3.HP	.32.3.HP

Zubehör/Accessories

High Precision Glattmutter (feingewuchtet)/High Precision Smooth Locknut (fine-balanced)		Siehe Seite 672/See page 672
Größe/Size	ER 16 ER 25 ER 32	
Bestell-Nr./Order No. 83.914...	.16.1 .25.1 .32.1	
Rollenspannschlüssel/Roller bearing wrench		Siehe Seite 672/See page 672
Bestell-Nr./Order No. 84.650...	.16.1 .25.1 .32.1	
Spannzangen ER/Collets ER		Siehe Seite 664/See page 664
Schrumpfspannzangen/Shrink Fit Collets		Siehe Seite 659/See page 659
Power Collet Spannzangen/Power Collets		Siehe Seite 668/See page 668
Power Collet Spannzangen mit Safe-Lock/Power Collets with Safe-Lock		Siehe Seite 669/See page 669
Cool Jet Bohrungen für Power Collet Spannzangen/Cool Jet bores for Power Collets		Siehe Seite 669/See page 669
Bestell-Nr./Order No. 91.100.27		

HOCHGENAUIGKEITSFUTTER/HIGH-PRECISION CHUCK HSK-A100 · DIN 69893-1



QUALITÄTSPASS	
<input checked="" type="checkbox"/>	Aufnahme feingewuchtet
<input checked="" type="checkbox"/>	Chuck fine balanced
	G2.5 25.000 1/min
<input checked="" type="checkbox"/>	Alle Funktionsflächen feinbearbeitet
<input checked="" type="checkbox"/>	All functional surfaces fine machined
<input checked="" type="checkbox"/>	Genauer als DIN
<input checked="" type="checkbox"/>	More accurate than DIN

Verwendung:

Zum hochgenauen Spannen von Werkzeugen mit Zylinderschaft, auch mit Spannflächen. Sehr gut geeignet für Hochgeschwindigkeitsbearbeitung.

- Lieferumfang: HG-Futter mit Spannschraube und Ausziehhaken, ohne Spannange, ohne Kühlmittelrohr
- Schafttoleranz h6
- Optional: Cool Jet Bohrungen bei HG Spannangen ab Ø 6 mm
- Verlängerungen für HG-Futter lieferbar

Use:

For high-precise clamping of tools with cylindrical shank, also with clamping flats. Very useful for high-speed machining.

- Delivery comprises: high-precision chuck with clamping screw and pull-out hook, without collet, without coolant tube
- Shank tolerance h6
- Optional: Cool Jet bores on HG Collets from diam. 6 mm
- Extensions for High-Precision Chuck available

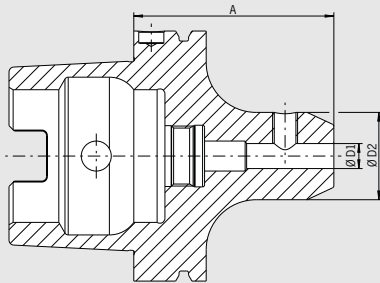
HG		01						02			03		
Ø D [mm]		30						35			48		
Spann Ø/Clamping diameter		2	3	4	5	6	8	10	12	14	16	18	20
Maß/Length A [mm]	kurz/short	120						120			130		
Bestell-Nr./Order No.	A10.120...	.01						.02			.03		
Maß/Length A [mm]	überlang/oversize	160						160			160		
Bestell-Nr./Order No.	A10.122...	.01						.02			.03		

Zubehör/Accessories

Spannschraube/Clamping screw													
Spannangen ER/Collets ER		Siehe Seite 664/See page 664											
HG 01		Ø 02	Ø 03	Ø 04	Ø 05	Ø 06	Ø 08	—	—	—	—	—	—
Bestell-Nr./Order No.	82.510...	.02	.03	.04	.05	.06	.08	—	—	—	—	—	—
HG 02		—	—	—	—	—	—	Ø 10	Ø 12	Ø 14	—	—	—
Bestell-Nr./Order No.	82.520...	—	—	—	—	—	—	.10	.12	.14	—	—	—
HG 03		—	—	—	—	—	—	—	—	—	Ø 16	Ø 18	Ø 20
Bestell-Nr./Order No.	82.530...	—	—	—	—	—	—	—	—	—	.16	.18	.20
Ausziehhaken/Pull-out hook													
HG		HG 01						HG 02			HG 03		
Bestell-Nr./Order No.	82.570...	.00						.00			.00		
Kühlmittelrohr/Coolant tube													
HG													
Bestell-Nr./Order No.	85.700.10												
Wuchtringe/Balancing index rings													
HG		HG 01						HG 02			HG 03		
Bestell-Nr./Order No.	79.350...	.30						.35			.48		
Schrumpfverlängerungen/Shrink fit extensions													
Cool Jet Bohrungen/Cool Jet bores													
Bestell-Nr./Order No.	91.100.24												

WELDON-AUFNAHME/WELDON TOOL HOLDER
 HSK-A100 · DIN 69893-1

CERTIFICATE OF QUALITY	
<input checked="" type="checkbox"/>	Aufnahme feingewuchtet
<input checked="" type="checkbox"/>	Chuck fine balanced
	G2.5 25.000 1/min oder/or U<1 gmm
<input checked="" type="checkbox"/>	Alle Funktionsflächen feinbearbeitet
<input checked="" type="checkbox"/>	All functional surfaces fine machined
<input checked="" type="checkbox"/>	Genauer als DIN
<input checked="" type="checkbox"/>	More accurate than DIN



Verwendung:

Zum Spannen von Fräsern mit Zylinderschaft und seitlicher Mitnahmefläche nach DIN 1835-B und DIN 6535-HB.

Use:

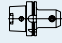
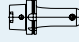
For clamping cutters with cylindrical shank and Weldon flat according to DIN 1835-B and DIN 6535-HB.

DIN 69882-4

- Lieferumfang: mit Spannschraube, ohne Kühlmittelrohr
- Kühlung mit Cool Jet gegen Aufpreis

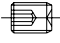
DIN 69882-4

- Delivery: with clamping screw, without coolant tube
- Cooling with Cool Jet for an extra charge

Spann/Clamping	Ø D1 [mm]	06	08	10	12	14	16	18	20	25	32
	Ø D2 [mm]	25	28	35	42	44	48	50	52	65	72
Maß/Length A [mm]	kurz/short	80	80	80	80	80	100	100	100	100	100
Bestell-Nr./Order No. A10.000...		.06	.08	.10	.12	.14	.16	.18	.20	.25	.32
Maß/Length A [mm]	überlang/oversize	160	160	160	160	160	160	160	160	160	160
Bestell-Nr./Order No. A10.002...		.06	.08	.10	.12	.14	.16	.18	.20	.25	.32


Zubehör/Accessories

Spannschraube/Clamping screw

Spann Ø/Clamping Ø	06	08	10	12	14	16	18	20	25	32	
Bestell-Nr./Order No. 85.100...		.06	.08	.10	.12	.12	.14	.14	.16	.18	.20

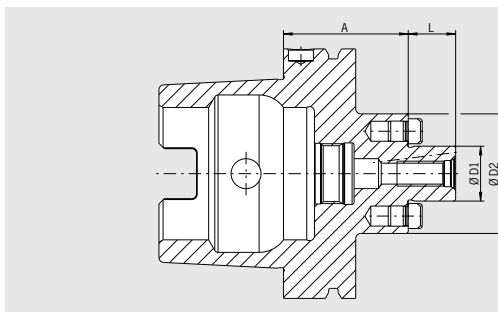
Cool Jet Bohrungen bei Ø 6 mm – Ø 20mm/Cool Jet bores from Ø 6 mm – Ø 20mm  Siehe Seite 426/See page 426

Bestell-Nr./Order No. 91.100.24

Cool Jet Bohrungen bei Ø 25 mm – Ø 32 mm/Cool Jet bores from Ø 25 mm – Ø 32 mm  Siehe Seite 426/See page 426

Bestell-Nr./Order No. 91.100.26

MESSERKOPF-AUFNAHME/FACE MILL ARBOR
HSK-A100 · DIN 69893-1



QUALITÄTSPASS	
<input checked="" type="checkbox"/>	Aufnahmekörper feingewuchtet
<input checked="" type="checkbox"/>	Chuck body fine balanced
	G2.5 25.000 1/min oder/or U<1 gmm
<input checked="" type="checkbox"/>	Alle Funktionsflächen feinbearbeitet
<input checked="" type="checkbox"/>	All functional surfaces fine machined
<input checked="" type="checkbox"/>	Genauer als DIN
<input checked="" type="checkbox"/>	More accurate than DIN

Verwendung:

Zur Aufnahme von Messerköpfen und Fräsern mit Quernut DIN 1880 sowie ab Spann Ø 40 Aufnahme nach DIN 2079 möglich (4 zusätzliche Gewindebohrungen).

DIN 69882-3

- Lieferumfang: mit Fräseranzugsschraube, ohne Kühlmittelrohr
- Kühlmittel-Austrittsbohrungen an der Stirnseite für Fräser und Innenkühlung

Use:

For holding face mill cutters and cutters with radial driving slot DIN 1880 and exceeding clamping diameter 40 clamping according to DIN 2079 is possible, too (4 additional tapping holes).

DIN 69882-3

- Included in delivery: tightening bolt, without coolant tube
- With coolant exit bores on the end face for milling cutters with central cooling

Spann/Clamping	Ø D1 [mm]		16	22	27	32	40
	Ø D2 [mm]		36	48	60	78	87
	L [mm]		17	19	21	24	27
Maß/Length A [mm]	kurz/short		50	50	50	60	60
Bestell-Nr./Order No.	A10.050...		.16.KKB	.22.KKB	.27.KKB	.32.KKB	.40.KKB
Maß/Length A [mm]	lang/long		100	100	100	100	100
Bestell-Nr./Order No.	A10.051...		.16.KKB	.22.KKB	.27.KKB	.32.KKB	.40.KKB
Maß/Length A [mm]	überlang/oversize		160	160	160	160	160
Bestell-Nr./Order No.	A10.052...		.16.KKB	.22.KKB	.27.KKB	.32.KKB	.40.KKB

Zubehör/Accessories

Fräseranzugsschraube/Tightening bolt

Größe/Size D1		16	22	27	32	40
Bestell-Nr./Order No.	85.300...	.16	.22	.27	.32	.40

Schlüssel/Wrench

Größe/Size D1		16	22	27	32	40
Bestell-Nr./Order No.	84.400...	.16	.22	.27	.32	.40

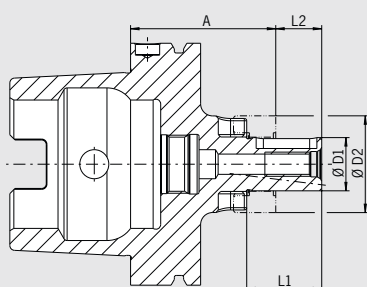
Wuchtringe/Balancing index rings

Größe/Size D1		16	22	27	32	40
Bestell-Nr./Order No.	79.350...	.36	.48	.60	.78	.87

KOMBIAUFSTECKFRÄSERDORN/COMBINATION SHELL END MILL ADAPTER HSK-A100 · DIN 69893-1

CERTIFICATE OF QUALITY

- Aufnahmekörper feingewuchtet
Chuck body fine balanced
G2.5 25.000 1/min
oder/or U<1 gmm
- Alle Funktionsflächen feinbearbeitet
All functional surfaces fine machined
- Genauer als DIN
More accurate than DIN



Verwendung:

Zum Spannen von Walzenstirnfräsern DIN 841 und DIN 1880 sowie Winkelstirnfräsern DIN 842 und Messerköpfen DIN 1830.

Use:

For clamping shell end mills DIN 841 and DIN 1880 as well as angular milling cutters DIN 842 and cutters DIN 1830.

DIN 69882-2

- Lieferumfang: komplett mit Fräseranzugsschraube, Mitnehmerring und Passfeder, ohne Kühlmittelrohr
- Kühlkanalbohrungen an Stirnseite gegen Aufpreis

DIN 69882-2

- Included in delivery: tightening bolt, driving ring and feather key, without coolant tube
- Coolant bores on front side for an extra charge

Spann/Clamping	Ø D1 [mm]	16	22	27	32	40
	Ø D2 [mm]	32	40	48	58	70
	L1 [mm]	27	31	33	38	41
	L2 [mm]	17	19	21	24	27
Maß/Length A [mm]	kurz/short	60	60	60	60	70
Bestell-Nr./Order No.	A10.040...	.16	.22	.27	.32	.40
Maß/Length A [mm]	lang/long	100	100	100	100	100
Bestell-Nr./Order No.	A10.041...	.16	.22	.27	.32	.40
Maß/Length A [mm]	überlang/oversize	160	160	160	160	160
Bestell-Nr./Order No.	A10.042...	.16	.22	.27	.32	.40

Zubehör/Accessories

Fräseranzugsschraube/Tightening bolt

Größe/Size D1		16	22	27	32	40
Bestell-Nr./Order No.	85.300...	.16	.22	.27	.32	.40

Schlüssel/Wrench

Größe/Size D1		16	22	27	32	40
Bestell-Nr./Order No.	84.400...	.16	.22	.27	.32	.40

Passfeder/Feather key

Größe/Size D1		16	22	27	32	40
Bestell-Nr./Order No.	85.400...	.16	.22	.27	.32	.40

Mitnehmerring/Driving ring

Größe/Size D1		16	22	27	32	40
Bestell-Nr./Order No.	85.200...	.16	.22	.27	.32	.40

Wuchtringe/Balancing index rings

Größe/Size D1	lang/überlang/long/oversize	16	22	27	32	40
Bestell-Nr./Order No.	79.350...	.32	.40	.48	.58	.70

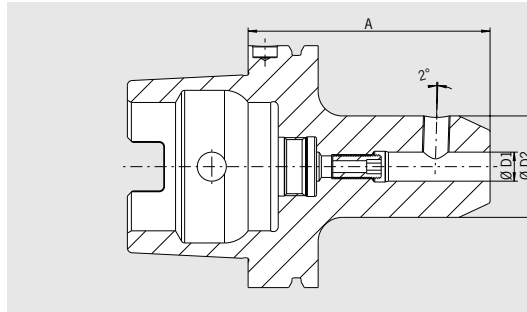
Kühlmittelrohr/Coolant tube

Bestell-Nr./Order No. 85.700.63

Kühlkanalbohrungen/Coolant bores

Bestell-Nr./Order No. 91.100.03

WHISTLE NOTCH-AUFNAHME/WHISTLE NOTCH TOOL HOLDER HSK-A100 · DIN 69893-1



QUALITÄTSPASS	
<input checked="" type="checkbox"/>	Aufnahme gewuchtet
<input checked="" type="checkbox"/>	Chuck balanced
	G6.3 8.000 1/min
<input checked="" type="checkbox"/>	Alle Funktionsflächen feinbearbeitet
<input checked="" type="checkbox"/>	All functional surfaces fine machined
<input checked="" type="checkbox"/>	Genauer als DIN
<input checked="" type="checkbox"/>	More accurate than DIN

Verwendung:

Zum Spannen von Fräsern mit Zylinderschaft und geneigter Spannfläche nach DIN 1835-E und DIN 6535-HE.

Use:

For clamping cutters with cylindrical shank and inclined flat according to DIN 1835-E and DIN 6535-HE.

DIN 69882-5

- Lieferumfang: komplett mit Spannschraube und Einstellschraube, ohne Kühlmittelrohr
- Feinwuchten gegen Aufpreis
- Kühlung mit Cool Jet gegen Aufpreis

DIN 69882-5

- Delivery: with clamping screw and adjusting screw, without coolant tube
- Fine-balancing for an extra charge
- Cooling with Cool Jet for an extra charge

Spann/Clamping	Ø D1 [mm]	06	08	10	12	14	16	18	20	25	32
	Ø D2 [mm]	25	28	35	42	44	48	50	52	64	72
Maß/Length A [mm]	kurz/short	90	90	90	100	100	100	100	110	120	120
Bestell-Nr./Order No.	A10.030...	.06	.08	.10	.12	.14	.16	.18	.20	.25 ¹⁾	.32

Zubehör/Accessories

Spannschraube/Clamping screw

Spann Ø/Clamping Ø		06	08	10	12	14	16	18	20	25	32
Bestell-Nr./Order No.	85.100...	.06	.08	.10	.12	.12	.14	.14	.16	.18	.20

Einstellschraube/Adjusting screw

HSK-63/80/100	kurz/short	06	08	10	12	14	16	18	20	25	32
Bestell-Nr./Order No.	85.810...	.12.1	.15.1	.18.2	.24.2	.24.2	.46.2	.46.2	.38.2	.38.2	.38.2

Wuchtringe/Balancing index rings

Spann Ø/Clamping Ø	lang/überlang/long/oversize	06	08	10	12	14	16	18	20	25	32
Bestell-Nr./Order No.	79.350...	.25	.28	.35	.42	.44	.48	.50	.52	.65	.72

Kühlmittelrohr/Coolant tube

Bestell-Nr./Order No. 85.700.10

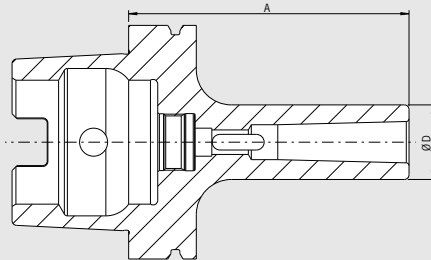
Cool Jet Bohrungen/Cool Jet bores

Bestell-Nr./Order No. 91.100.24

Siehe Seite 426/See page 426

ZWISCHENHÜLSE FÜR MORSEKEGEL MIT AUSTREIBLAPPEN
 ADAPTER FOR MORSE TAPER WITH TANG
 HSK-A100 · DIN 69893-1

CERTIFICATE OF QUALITY	
<input checked="" type="checkbox"/>	Aufnahme gewuchtet
<input checked="" type="checkbox"/>	Chuck balanced
	G6.3 8.000 1/min
<input checked="" type="checkbox"/>	Alle Funktionsflächen feinbearbeitet
<input checked="" type="checkbox"/>	All functional surfaces fine machined
<input checked="" type="checkbox"/>	Genauer als DIN
<input checked="" type="checkbox"/>	More accurate than DIN



Verwendung:

Zur Aufnahme von Werkzeugen mit Morsekegelschäften mit Austreiblappen nach DIN 228-1 Form B.

– Feinwuchten gegen Aufpreis

Use:

For holding tools with morse taper and tang according to DIN 228-1 form B.

– Fine-balancing for an extra charge

MK		01	02	03	04
	Ø D [mm]	25	32	40	48
	Maß/Length A [mm] kurz/short	110	120	150	170
	Bestell-Nr./Order No. A10.080...	.01	.02	.03	.04



Zubehör/Accessories

Wuchtringe/Balancing index rings

MK		01	02	03	04
	Bestell-Nr./Order No. 79.350...	.25	.32	.40	.48

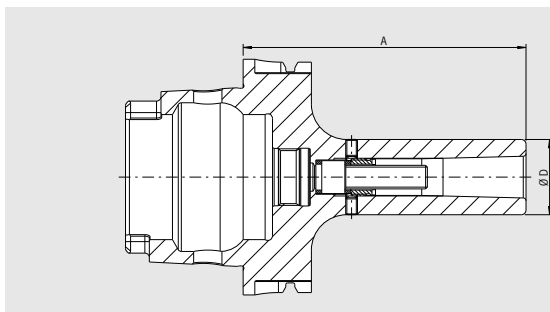


Kühlmittelrohr/Coolant tube

Bestell-Nr./Order No. **85.700.10**



ZWISCHENHÜLSE FÜR MORSEKEGEL MIT ANZUGSGEWINDE
 ADAPTER FOR MORSE TAPER WITH THREAD
 HSK-A100 · DIN 69893-1



QUALITÄTSPASS	
<input checked="" type="checkbox"/>	Aufnahme gewuchtet
<input checked="" type="checkbox"/>	Chuck balanced
	G6.3 8.000 1/min
<input checked="" type="checkbox"/>	Alle Funktionsflächen feinbearbeitet
<input checked="" type="checkbox"/>	All functional surfaces fine machined
<input checked="" type="checkbox"/>	Genauer als DIN
<input checked="" type="checkbox"/>	More accurate than DIN

Verwendung:

Zur Aufnahme von Werkzeugen mit Morsekegelschäften mit Anzugsgewinde nach DIN 228-1 Form A.

- Feinwuchten gegen Aufpreis
- Lieferung mit Anzugsschraube ohne Kühlmittelrohr

Use:

For holding tools with morse taper with thread according to DIN 228-1 form A.

- Fine-balancing for an extra charge
- Delivery with tightening bolt without coolant tube

MK	01	02	03	04
Ø D [mm]	25	32	40	48
Maß/Length A [mm] kurz/short	110	120	150	170
Bestell-Nr./Order No. A10.130...	.01	.02	.03	.04



Zubehör/Accessories

Wuchtringe/Balancing index rings

MK	01	02	03	04
Bestell-Nr./Order No. 79.350...	.25	.32	.40	.48



Kühlmittelrohr/Coolant tube

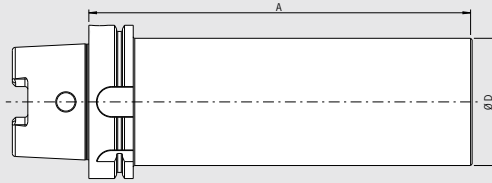
Bestell-Nr./Order No. 85.700.10



**BOHRSTANGENROHLING/BLANK ADAPTER
HSK-A100 · DIN 69893-1**

CERTIFICATE OF QUALITY

- Alle Funktionsflächen feinbearbeitet
- All functional surfaces fine machined
- Genauer als DIN
- More accurate than DIN



Verwendung:

Zur Herstellung von Sonderwerkzeugen im eigenen Betrieb.

Use:

For manufacturing special tools in your own factory.

Ausführung:

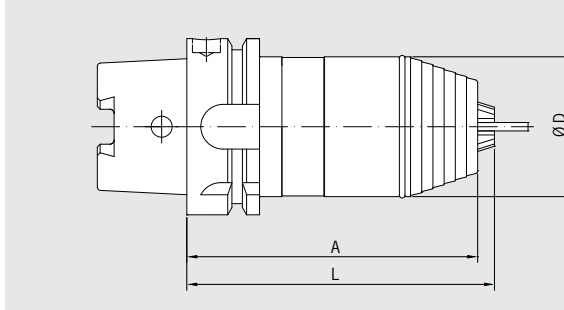
HSK gehärtet und geschliffen, zylindrischer Teil weich.

Design:

HSK is hardened and ground, the cylindrical part is soft.

	Ø D [mm]		83
Maß/Length A [mm]	ZG250		250
Bestell-Nr./Order No.	A10.090...		.83

KURZBOHRFUTTER/SHORT DRILL CHUCK
 HSK-A100 · DIN 69893-A



QUALITÄTSPASS	
<input checked="" type="checkbox"/>	Aufnahmekörper feingewuchtet
<input checked="" type="checkbox"/>	Chuck body fine balanced
	G6.3 22.000 1/min
<input checked="" type="checkbox"/>	Alle Funktionsflächen feinbearbeitet
<input checked="" type="checkbox"/>	All functional surfaces fine machined
<input checked="" type="checkbox"/>	Genauer als DIN
<input checked="" type="checkbox"/>	More accurate than DIN

Verwendung:

Zum Spannen von Werkzeugen mit Zylinderschaft, Links-Rechtslaufbetrieb, Spannen und Lösen über Sechskant-Schlüssel.

Use:

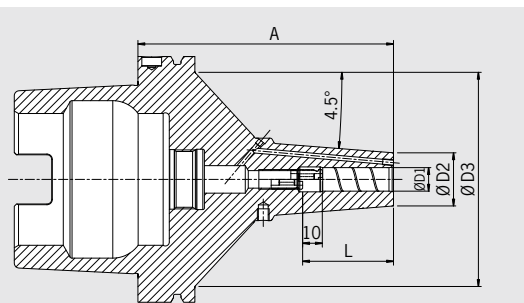
For clamping tools with cylindrical shank, for left and right hand turn, clamping and loosening with a hexagon socket wrench.

Spannbereich/Clamping range	0,5-13	2,5-16
Ø D [mm]	50	57
L [mm]	117	122
Maß/Length A [mm]	111	116
Bestell-Nr./Order No. A10.111...	.13	.16



POWER SHRINK CHUCK HSK-A125 · DIN 69893-1

CERTIFICATE OF QUALITY	
<input checked="" type="checkbox"/>	Aufnahmekörper feingewuchtet Chuck body fine balanced G2.5 25.000 1/min
<input checked="" type="checkbox"/>	Alle Funktionsflächen feinbearbeitet All functional surfaces fine machined
<input checked="" type="checkbox"/>	Genauer als DIN More accurate than DIN
<input checked="" type="checkbox"/>	Cool Jet, verschleißbar Cool Jet, can be sealed



Das Power Shrink Chuck ist das Schrumpffutter für höchste Zerspanleistung bei der Hochgeschwindigkeitsbearbeitung. Das optimierte Design verbindet hohe Steifigkeit mit Schwingungsdämpfung. Das schont Maschine, Spindel und Werkzeug.

- Hitzebeständiger Warmarbeitsstahl
- Gehärtet 54-2 HRC
- Erhöhte Zerspanleistung durch höhere Drehzahlen, höhere Vorschübe und größere Spantiefe
- Kürzere Bearbeitungszeiten, bessere Maßhaltigkeit
- Höhere Laufruhe, dadurch bessere Oberflächengüte und Schonung von Werkzeug, Spindel und Maschine
- Mit verschleißbaren Cool Jet Bohrungen (Gewinde M4) und 6 Bohrungen
- Mit Schmutzrinne in der Spannbohrung
- Höherer Kühlmitteldurchfluss durch optimierte Cool Jet Bohrungen
- Mit Gewindebohrungen zum Auswuchten mit Schrauben
- Kühlung mit Cool Flash gegen Aufpreis (siehe Seiten 424/425)

Die langen Ausführungen (A=160 und 200) mit schlanker Spitze sind besonders universell einsetzbar.

- Hohe Steifigkeit, schlank an der Spitze, vibrationsdämpfend
- Hohe Spannkraft
- Für Hochgeschwindigkeitsbearbeitung und Schwerzerspannung gleichermaßen geeignet
- Universell anwendbar, spart Plätze im Werkzeugmagazin

The Power Shrink Chuck is the shrink fit chuck for highest machining capacity in high-speed manufacturing. The optimized design combines high rigidity with dampening vibrations, therefore giving more protection to machines, spindles and tools.

- Heat resistant hot-working steel
- Hardened 54-2 HRC
- Increased machining capacity due to higher spindle speed, higher feed and larger cutting depth
- Shorter processing times, higher machining accuracy
- Quieter running, therefore better surface quality and protection of tools, spindles and machines
- With Cool Jet bores that can be sealed (Thread M4) and 6 bores
- With internal groove in the clamping bore
- Higher coolant flow rate due to optimized coolant bores
- With threaded holes in order to balance with balancing screws
- Cooling with Cool Flash for an extra charge (see pages 424/425)

The long versions (A=160 and 200) with slim tips are especially versatile to use.

- High rigidity, slim at the tip, dampen vibrations
- High clamping force
- Equally suited to high-speed manufacturing and heavy milling
- Universal usage, saves space in tool magazine

Spann/Clamping	Ø D1 [mm]	10	12	16	20	25
	Ø D2 [mm]	27	27	33	44	44
	Ø D3 [mm]	109	109	109	109	109
	L [mm]	42	47	50	52	58
Maß/Length A [mm]	ZG130	130 ¹⁾	130 ¹⁾	130	130	130
Bestell-Nr./Order No.	A125.140...	.10.3	.12.3	.16.3	.20.3	.25.3
Maß/Length A [mm]	überlang/oversize	160 ¹⁾	160 ¹⁾	160	160	160
Bestell-Nr./Order No.	A125.142...	.10.3	.12.3	.16.3	.20.3	.25.3
Maß/Length A [mm]	ZG200	200 ¹⁾	200 ¹⁾	200	200	200
Bestell-Nr./Order No.	A125.146...	.10.3	.12.3	.16.3	.20.3	.25.3

Power Shrink Chuck mit Safe-Lock/Power Shrink Chuck with Safe-Lock

Spann/Clamping	Ø D1 [mm]	10	12	16	20	25
	Ø D2 [mm]	27	27	33	44	44
	Ø D3 [mm]	109	109	109	109	109
	L [mm]	42	47	50	52	58
Maß/Length A [mm]	ZG130	130 ¹⁾	130 ¹⁾	130	130	130
Bestell-Nr./Order No.	A125.140...	.10.37	.12.37	.16.37	.20.37	.25.37
Maß/Length A [mm]	überlang/oversize	160 ¹⁾	160 ¹⁾	160	160	160
Bestell-Nr./Order No.	A125.142...	.10.37	.12.37	.16.37	.20.37	.25.37
Maß/Length A [mm]	ZG200	200 ¹⁾	200 ¹⁾	200	200	200
Bestell-Nr./Order No.	A125.146...	.10.37	.12.37	.16.37	.20.37	.25.37

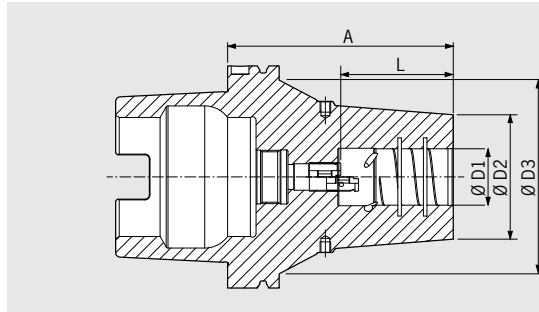
Zubehör/Accessories Cool Flash



Bestell-Nr./Order No. 91.100.40 Siehe Seite 424/See page 424

1) Gewinde M3, 2 Bohrungen/Thread M3, 2 bores

HEAVY DUTY CHUCK HSK-A125 · DIN 69893-1



QUALITÄTSPASS	
<input checked="" type="checkbox"/>	Aufnahmekörper feingewuchtet
<input checked="" type="checkbox"/>	Chuck body fine balanced
	G2.5 25.000 1/min
<input checked="" type="checkbox"/>	Alle Funktionsflächen feinbearbeitet
<input checked="" type="checkbox"/>	All functional surfaces fine machined
<input checked="" type="checkbox"/>	Genauer als DIN
<input checked="" type="checkbox"/>	More accurate than DIN
<input checked="" type="checkbox"/>	Cool Jet, verschleißbar
<input checked="" type="checkbox"/>	Cool Jet, can be sealed

Auch bei der Schwerzerspannung können jetzt endlich die Weldon-Aufnahmen abgelöst werden. Das Heavy Duty Chuck ist das Schrumpffutter für die extremen Fälle. Die Kontur ist optimiert für höchste Steifigkeit und Haltekraft.

- Hitzebeständiger Warmarbeitsstahl
- Gehärtet 54-2 HRC
- Kein Durchbiegen des Werkzeugschaftes im Spannbereich
- Hohe Rundlaufgenauigkeit: 3 µm
- Verstärkte Außenkontur
- Schrumpfbar mit 13 kW HD-Spule oder Hochleistungs-Schrumpfgerät HAIMER Power Clamp Profi Plus (20 kW)
- Mit Schmutzrinne in der Spannbohrung
- Mit verschleißbaren Cool Jet Bohrungen (Gewinde M4), 6 Bohrungen
- Höherer Kühlmitteldurchfluss durch optimierte Cool Jet Bohrungen
- Mit Gewindebohrungen zum Auswuchten mit Schrauben
- Kühlung mit Cool Flash gegen Aufpreis (siehe Seiten 424/425)

For heavy machining applications it is now possible to replace the Weldon tool holders finally. The Heavy Duty Chuck is the shrink fit chuck for extreme cases. The contour is optimized for highest rigidity and clamping force.




- Heat resistant hot-working steel
- Hardened 54-2 HRC
- No deformation at the tool shank after shrink process
- High runout accuracy: 3 µm
- Reinforced outer contour
- To shrink with 13kW HD-Coil or with high performance shrink fit unit HAIMER Power Clamp Profi Plus (20 kW)
- With internal groove in the clamping bore
- With Cool Jet bores that can be sealed (Thread M4) and 6 bores
- Higher coolant flow rate due to optimized coolant bores
- With threaded holes in order to balance with balancing screws
- Cooling with Cool Flash for an extra charge (see pages 424/425)

Spann/Clamping	Ø D1 [mm]	16	20	25	32	40	50
	Ø D2 [mm]	51	58	63	70	82	82
	Ø D3 [mm]	109	109	109	109	109	109
	L [mm]	50	52	58	61	88	88
Maß/Length A [mm]	ZG130	130	130	130	130	130 ¹⁾²⁾	130 ¹⁾
Bestell-Nr./Order No.	A125.150...	.16.6	.20.6	.25.6	.32.6	.40.6	.50.6
Maß/Length A [mm]	überlang/oversize	160	160	160	160	160	160
Bestell-Nr./Order No.	A125.152...	.16.6	.20.6	.25.6	.32.6	.40.6	.50.6
Maß/Length A [mm]	ZG200	200	200	200	200	200	200
Bestell-Nr./Order No.	A125.156...	.16.6	.20.6	.25.6	.32.6	.40.6	.50.6

Heavy Duty Chuck mit Safe-Lock/Heavy Duty Chuck with Safe-Lock

Spann/Clamping	Ø D1 [mm]	16	20	25	32	40	50
	Ø D2 [mm]	51	58	63	70	82	82
	Ø D3 [mm]	109	109	109	109	109	109
	L [mm]	50	52	58	61	88	88
Maß/Length A [mm]	ZG130	130	130	130	130	130 ¹⁾²⁾	130 ¹⁾
Bestell-Nr./Order No.	A125.150...	.16.67	.20.67	.25.67	.32.67	.40.67	.50.67
Maß/Length A [mm]	überlang/oversize	160	160	160	160	160	160
Bestell-Nr./Order No.	A125.152...	.16.67	.20.67	.25.67	.32.67	.40.67	.50.67
Maß/Length A [mm]	ZG200	200	200	200	200	200	200
Bestell-Nr./Order No.	A125.156...	.16.67	.20.67	.25.67	.32.67	.40.67	.50.67

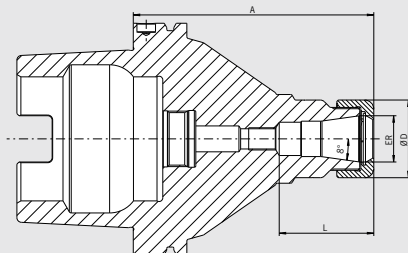
Zubehör/Accessories

Kühlmittelrohr/Coolant tube		Bestell-Nr./Order No. 85.700.125
Längeneinstellschrauben/Back-up screws		Siehe Seite 686/See page 686
Cool Flash		Bestell-Nr./Order No. 91.100.40 Siehe Seite 424/See page 424

1) Ohne Einstellschrauben/without back-up screws
2) Länge L = 87,5 mm/Length L = 87,5 mm

POWER COLLET CHUCK
HSK-A125 · DIN 69893-1

CERTIFICATE OF QUALITY	
<input checked="" type="checkbox"/>	Aufnahmekörper feingewuchtet Chuck body fine balanced G2.5 25.000 1/min
<input checked="" type="checkbox"/>	Alle Funktionsflächen feinbearbeitet All functional surfaces fine machined
<input checked="" type="checkbox"/>	Genauer als DIN More accurate than DIN



Das Power Collet Chuck ist das Spannzangenfutter für höchste Zerspanleistung bei der Hochgeschwindigkeitsbearbeitung. Das optimierte Design mit verbesserter Bauweise verbindet hohe Steifigkeit mit Schwingungsdämpfung. Das schont Maschine, Spindel und Werkzeug. Das universelle Power Collet Chuck ist ein einzigartiges Hochleistungs-spannfutter, das auch mit Standard-Spannzangen eingesetzt werden kann.

- Hohe Rundlaufgenauigkeit: 0,003 mm bei 3 × D mit HAIMER Power Collets
- Auch für Standard-Spannzangen ER nach ISO 15488 (Achtung: Bei Verwendung von Standard ER Spannzangen wird das A-Maß länger)
- Hohe Steifigkeit
- Höhere Laufruhe durch vibrationsarme Geometrie, dadurch bessere Oberflächengüte und Schonung von Werkzeug, Spindel und Maschine
- Erhöhte Zerspanleistung durch höhere Drehzahlen, höhere Vorschübe und größere Spantiefe
- Kürzere Bearbeitungszeiten, bessere Maßhaltigkeit, hohe Spannkraft
- Für Hochgeschwindigkeitsbearbeitung und Schwerzerspannung gleichermaßen geeignet
- Mit Gewindebohrungen zum Auswuchten mit Schrauben
- Optional mit Cool Jet bei Power Collet Spannzangen
- Sortiment Power Collet Spannzangen siehe Seite 668

The Power Collet Chuck is the collet chuck for the highest machining capacity in high-speed manufacturing. The optimized design with better construction combines high rigidity with vibration dampening features, giving more protection to machines, spindles and tools. The universal Power Collet Chuck is a unique high performance chuck that can also be used with standard collets.

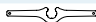
- High runout accuracy: 0,003 mm at 3 × D with HAIMER Power Collets
- Also for standard collets ER according to ISO 15488 (Attention: By using standard collet ER length A will get longer)
- High rigidity
- Smoother running thanks to vibration absorbing geometry, therefore better surface quality and protection of tools, spindles and machines
- Increased machining capacity due to higher spindle speeds, higher feed rates and larger cutting depths
- Shorter processing times, higher machining accuracy, high clamping force
- Equally suited to high-speed manufacturing and heavy milling
- With threaded holes in order to balance with balancing screws
- Optional: Cool Jet bores on Power Collets
- Product range of Power Collets on pages 668


ER	25	32
Ø D [mm]	42	50
Spannbereich/Clamping range [mm]	2,0–16,0	2,0–20,0
L [mm]	51	53
Maß/Length A [mm] kurz/short	100	100
Bestell-Nr./Order No. A125.020...	.25.3	.32.3
Maß/Length A [mm] ZG130	130	130
Bestell-Nr./Order No. A125.024...	.25.3	.32.3
Maß/Length A [mm] überlang/oversize	160	160
Bestell-Nr./Order No. A125.022...	.25.3	.32.3
Maß/Length A [mm] ZG200	200	200
Bestell-Nr./Order No. A125.026...	.25.3	.32.3

Zubehör/Accessories

Power Collet Spannmutter/Locknut (fine-balanced)

Größe/Size	ER 16	ER 25	ER 32
Bestell-Nr./Order No. 83.914...	.16	.25	.32

Power Collet Spannschlüssel/Clamping wrench  Siehe Seite 671/See page 671

Torque Master Drehmomentschlüssel/Torque Master torque wrench  Siehe Seite 670/See page 670

Power Collet Spannzangen/Power Collets Siehe Seite 668/See page 668

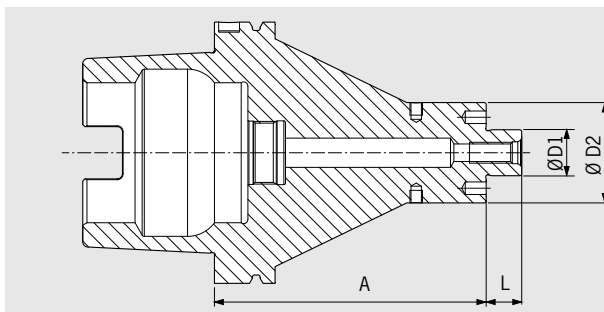
Power Collet Spannzangen mit Safe-Lock/Power Collets with Safe-Lock Siehe Seite 669/See page 669

Cool Jet Bohrungen für Power Collet Spannzangen/Cool Jet bores for Power Collets Siehe Seite 669/See page 669

Bestell-Nr./Order No. 91.100.27

Schrumpfspannzangen/Shrink Fit Collets  Siehe Seite 658/See page 658

MESSERKOPF-AUFNAHME/FACE MILL ARBOR
HSK-A125 · DIN 69893-1



QUALITÄTSPASS	
<input checked="" type="checkbox"/>	Aufnahmekörper feingewuchtet
<input checked="" type="checkbox"/>	Chuck body fine balanced G2.5 25.000 1/min
<input checked="" type="checkbox"/>	Alle Funktionsflächen feinbearbeitet
<input checked="" type="checkbox"/>	All functional surfaces fine machined
<input checked="" type="checkbox"/>	Genauer als DIN
<input checked="" type="checkbox"/>	More accurate than DIN

Verwendung:

Zur Aufnahme von Messerköpfen und Fräsern mit Quernut DIN 1880.

Use:

For holding face mill cutters and cutters with radial driving slot DIN 1880.

DIN 69882-3

- verstärkte Außenkontur
- Lieferumfang: mit Fräseranzugsschraube, mit Wuchtgewinde, ohne Kühlmittelrohr
- Kühlmittel-Austrittsbohrungen an der Stirnseite für Fräser und Innenkühlung

DIN 69882-3

- Reinforced outer contour
- Included in delivery: tightening bolt, balancing thread, without coolant tube
- With coolant exit bores on the end face for milling cutters with central cooling

Spann/Clamping	Ø D1 [mm]	22	27
	Ø D2 [mm]	48	60
	L [mm]	19	21
Maß/Length A [mm]	kurz/short	100	100
Bestell-Nr./Order No.	A125.050...	.22.3.KKB	.27.3.KKB
Maß/Length A [mm]	ZG130	130	130
Bestell-Nr./Order No.	A125.054...	.22.3.KKB	.27.3.KKB
Maß/Length A [mm]	überlang/oversize	160	160
Bestell-Nr./Order No.	A125.052...	.22.3.KKB	.27.3.KKB
Maß/Length A [mm]	ZG200	200	200
Bestell-Nr./Order No.	A125.056...	.22.3.KKB	.27.3.KKB

Zubehör/Accessories

Fräseranzugsschraube/Tightening bolt

Größe/Size D1		22	27
Bestell-Nr./Order No.	85.300...	.22	.27

Schlüssel/Wrench

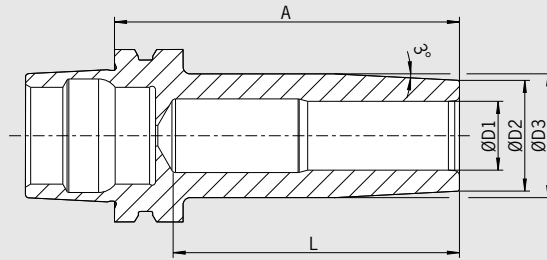
Größe/Size D1		22	27
Bestell-Nr./Order No.	84.400...	.22	.27

Wuchtringe/Balancing index rings

Größe/Size D1		22	27
Bestell-Nr./Order No.	79.350...	.48	.60

MINI SHRINK HSK-E25 · DIN 69893-5

CERTIFICATE OF QUALITY	
<input checked="" type="checkbox"/>	Aufnahme feingewuchtet
<input checked="" type="checkbox"/>	Chuck fine balanced
	U < 1 gmm
<input checked="" type="checkbox"/>	Alle Funktionsflächen feinbearbeitet
<input checked="" type="checkbox"/>	All functional surfaces fine machined
<input checked="" type="checkbox"/>	Genauer als DIN
<input checked="" type="checkbox"/>	More accurate than DIN



Die Mikrozerspannung (Werkzeug- und Formenbau, Medizintechnik, Mikromechanik) zeichnet sich durch meist geringe Schnittkräfte bei höchsten Drehzahlen aus. Die schlanke und kurze Bauweise der neuen HSK-E25 Serie von HAIMER – analog zu den bekannten HAIMER Mini Shrink Aufnahmen – eignet sich für die Anforderungen der Mikrobearbeitung ganz besonders.

- Keine Störkontur, auch schwer zugängliche Stellen erreichbar
- Höchste Rundlaufgenauigkeit < 0,003 mm
- Ideal schrumpfen mit HAIMER Power Clamp Nano
- Hitzebeständiger Warmarbeitsstahl
- Gehärtet 54–2 HRC

Erhältlich als:

- Mini Shrink Aufnahme (Ø 3-12) in 2 verschiedenen Längen

Low cutting forces at highest rpm are characterizing the micro machining (die & mold, medical engineering, micro mechanical engineering). The slim and short design of the all new HSK-E25 series from HAIMER – which is well known from the HAIMER Mini Shrink tool holders – is perfectly suitable for the requirements of micro machining.

- No disturbing edges, also jobs difficult to access are penetrable
- Highest runout accuracy: < 0,003 mm
- Ideal to shrink with the HAIMER Power Clamp Nano
- Heat resistant hot-working steel
- Hardened 54–2 HRC

Available as:

- Mini Shrink (Ø 3-12) in two different lengths

Spann/Clamping	Ø D1 [mm]	03	04	05	06	06	06	08	10	10	10	12
Ø D2 [mm]		09	10	11	12	12	12	14	16	16	16	18
Ø D3 [mm]		—	—	—	—	—	—	—	18	18	18	20
L [mm] ultrakurz/ultra short		15	18	23	27,5	—	—	27	26,5	—	—	26
L [mm] standard		15	18	28	37,5	32,5	37,5	27	41,5	36,5	41,5	35,5
Maß/Length A [mm] ultrakurz/ultra short		35 ²⁾	35 ²⁾	35 ²⁾	40 ²⁾	—	—	40 ²⁾	40 ²⁾	—	—	40 ²⁾
Bestell-Nr./Order No. E25.185....		.03	.04	.05	.06	—	—	.08	.10	—	—	.12
Maß/Length A [mm] standard		45	45	45	45	45	50	50	50	50	55	50
Bestell-Nr./Order No. E25.180...		.03	.04	.05	.06 ¹⁾	.06.V2	.06.V3	.08	.10 ¹⁾	.10.V2	.10.V3	.12



Mini Shrink Schrumpf- und Kühnhülsen

- Schützen Ihre Mini Shrink Futter vor Überhitzung
- Verlängern die Lebensdauer Ihrer Schrumpffutter
- Sichere und bedienerfreundliche Anwendung
- Kühlen mit Standard-Kühlkörper

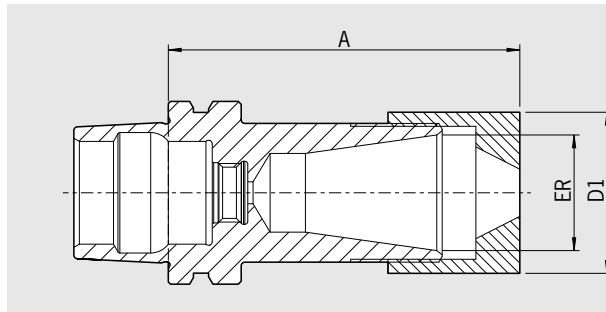
Mini Shrink shrink and cooling sleeve

- Protect Mini Shrink chucks from overheating
- Extend lifetime of shrink fit chucks
- Secure and user friendly handling
- Cooling with standard cooling body

Passende Hülsen für Mini Shrink Aufnahmen/Fitting sleeves for Mini Shrink chucks	Bestell-Nr./Order No.				
Größe/Size [mm]	Ø 03	Ø 06	Ø 08	Ø 10	Ø 12
Bestell-Nr./Order No. 80.105.14.2...	.04	.09	.10	.11	.12
Socket/Base	80.105.14.2.99				
Satz mit Sockel (12-teilig)/Set with base (12 pcs)	80.105.14.2.00				

1) Ohne Gewinde für Kühlmittelübergaberohr/Without thread for coolant tube
2) Nur mit Power Clamp Nano schrumpfbar/Only shrinkable with Power Clamp Nano

SPANNZANGENFUTTER TYP MINI ER/COLLET CHUCK MINI ER
HSK-E25 · DIN 69893-5



QUALITÄTSPASS	
<input checked="" type="checkbox"/>	Aufnahmekörper feingewuchtet
<input checked="" type="checkbox"/>	Chuck body fine balanced
	U < 1 gmm
<input checked="" type="checkbox"/>	Alle Funktionsflächen feinbearbeitet
<input checked="" type="checkbox"/>	All functional surfaces fine machined
<input checked="" type="checkbox"/>	Genauer als DIN
<input checked="" type="checkbox"/>	More accurate than DIN

Die Mikrozerspannung (Werkzeug- und Formenbau, Medizintechnik, Mikromechanik) zeichnet sich durch meist geringe Schnittkräfte bei höchsten Drehzahlen aus. Die schlanke und kurze Bauweise der neuen HSK-E25 Serie von HAIMER – analog zu den bekannten HAIMER Mini Shrink Aufnahmen – eignet sich für die Anforderungen der Mikrobearbeitung ganz besonders.

Low cutting forces at highest rpm are characterizing the micro machining (die & mold, medical engineering, micro mechanical engineering). The slim and short design of the all new HSK-E25 series from HAIMER – which is well known from the HAIMER Mini Shrink tool holders – is perfectly suitable for the requirements of micro machining.

– Lieferumfang: komplett mit Spannmutter

– Included in delivery: locknut

Erhältlich als:

Available as:

– Mini-ER Spannanzangenfutter (Mini-ER 16) in zwei verschiedenen Längen

– Mini-ER collet chuck (Mini-ER 16) in two different lengths

Standard-Ausführung, ähnlich DIN 69882-8/Standard version, similar to DIN 69882-8

Mini-ER		16
Ø D [mm]		22
Spannbereich/Clamping range [mm]		0,5–10,0
L [mm]		34
Maß/Length A [mm]	ultrakurz/ultra short	43
Bestell-Nr./Order No.	E25.025...	.16.7 ¹⁾
Maß/Length A [mm]	kurz/short	48
Bestell-Nr./Order No.	E25.020...	.16.7

Zubehör/Accessories

Spannmutter/Locknut

Größe/Size

Bestell-Nr./Order No. 915010-



Mini ER 16

.0002

Drehmomentschlüssel/Torque wrench

Bestell-Nr./Order No. 84.600.00

Gabelstück/Instert torque wrench

Mini ER 16

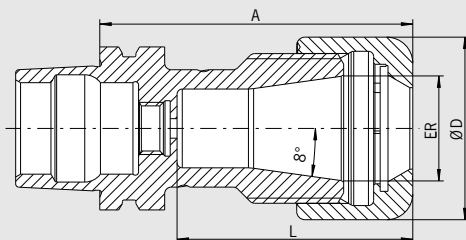
Bestell-Nr./Order No. 84.620...

.16.1

1) Ohne Gewinde für Kühlmittelübergaberohr/Without thread for coolant tube

POWER COLLET CHUCK
HSK-E25 · DIN 69893-5

CERTIFICATE OF QUALITY	
<input checked="" type="checkbox"/>	Aufnahmekörper feingewuchtet
<input checked="" type="checkbox"/>	Chuck body fine balanced
	U < 1 gmm
<input checked="" type="checkbox"/>	Alle Funktionsflächen feinbearbeitet
<input checked="" type="checkbox"/>	All functional surfaces fine machined
<input checked="" type="checkbox"/>	Genauer als DIN
<input checked="" type="checkbox"/>	More accurate than DIN



Die Mikrozerspannung (Werkzeug- und Formenbau, Medizintechnik, Mikromechanik) zeichnet sich durch meist geringe Schnittkräfte bei höchsten Drehzahlen aus. Die schlanke und kurze Bauweise der neuen HSK-E25 Serie von HAIMER – analog zu den bekannten HAIMER Mini Shrink Aufnahmen – eignet sich für die Anforderungen der Mikrobearbeitung ganz besonders.

- Auch für Standard-Spannzangen ER nach ISO 15488 (Achtung: Bei Verwendung von Standard ER Spannzangen wird das A-Maß länger)
- Lieferumfang: komplett mit Spannmutter

Erhältlich als:

- Power Collet Chuck ER 16

Low cutting forces at highest rpm are characterizing the micro machining (die & mold, medical engineering, micro mechanical engineering). The slim and short design of the all new HSK-E25 series from HAIMER – which is well known from the HAIMER Mini Shrink tool holders – is perfectly suitable for the requirements of micro machining.

- Also for standard collets ER according to ISO 15488 (Attention: By using standard collet ER length A will get longer)
- Included in delivery: locknut

Available as:

- Power Collet Chuck ER 16

Spannzangenfutter Power Collet für höchste Rundlaufgenauigkeit/Power Collet Chuck for highest runout accuracy

ER	16
Ø D [mm]	28
Spannbereich/Clamping range [mm]	2,0–10,0
L [mm]	31
Maß/Length A [mm]	ultrakurz/ ultra short
Bestell-Nr./Order No. E25.025...	45 .16.3
L [mm]	36
Maß/Length A [mm]	standard
Bestell-Nr./Order No. E25.020...	48 .16

Zubehör/Accessories

Power Collets

ER 16 (2,0–10,0)

Spann Ø/Clamping Ø

Bestell-Nr./Order No. 81.163...



02 03 04 05 06 08 10
.02 .03 .04 .05 .06 .08 .10

Spannzangen ER/Collets ER



Siehe Seite 664/See page 664

Schrumpfspannzangen/Shrink Fit Collets



Siehe Seite 658/See page 658

Power Collet Spannmutter/Locknut (fine-balanced)

Größe/Size

Bestell-Nr./Order No. 83.914...



ER 16
.16

Power Collet Spannschlüssel/Clamping wrench

Größe/Size

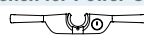
Bestell-Nr./Order No. 84.650...



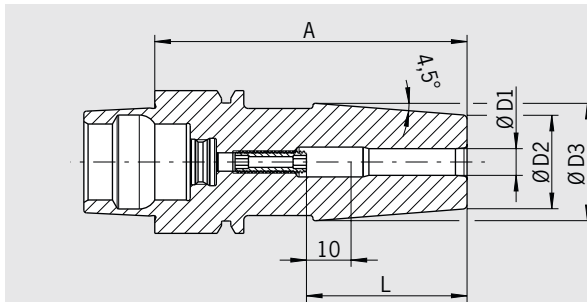
ER 16
.16

Power Collet Drehmomentschlüssel/Torque wrench for Power Collet Chucks

Bestell-Nr./Order No. 84.600.00



SCHRUMPFUTTER/SHRINK FIT CHUCK HSK-E32 · DIN 69893-5



QUALITÄTSPASS	
<input checked="" type="checkbox"/>	Aufnahmekörper feingewuchtet
<input checked="" type="checkbox"/>	Chuck body fine balanced
	U < 1 gmm
<input checked="" type="checkbox"/>	Alle Funktionsflächen feinbearbeitet
<input checked="" type="checkbox"/>	All functional surfaces fine machined
<input checked="" type="checkbox"/>	Genauer als DIN
<input checked="" type="checkbox"/>	More accurate than DIN

Verwendung:

Aufnahme für Induktiv-, Kontakt- und Heißluftschumpfergeräte geeignet.

Use:

Suitable for all shrinking units.

DIN 69893-5

- Mit Gewindebohrungen zum Auswuchten mit Schrauben
- Lieferumfang: mit Längeneinstellschraube ohne Kühlmittelrohr
- Hitzebeständiger Warmarbeitsstahl
- Gehärtet 54-2 HRC
- Für HSS- und HM-Werkzeuge
- Schafttoleranz h6
- Kühlung mit Cool Jet gegen Aufpreis (siehe Seite 426)
- Kühlung mit Cool Flash gegen Aufpreis (siehe Seiten 424/425)

DIN 69893-5

- With threaded holes in order to balance with balancing screws
- Included in delivery: Shrink fit chuck with backup screw, without coolant tube
- Heat resistant hot-working steel
- Hardened 54-2 HRC
- For HSS and solid carbide tools
- Shank tolerance h6
- Cooling with Cool Jet for an extra charge (see page 426)
- Cooling with Cool Flash for an extra charge (see pages 424/425)

Standard-Ausführung, ähnlich DIN 69882-8/Standard version, similar to DIN 69882-8

Spann/Clamping	Ø D1 [mm]	03	04	05	06	08	10
	Ø D2 [mm]	10	10	10	21	21	24
	Ø D3 [mm]	—	—	—	27	27	32
	L [mm]	09	12	15	36	36	42
Maß/Length A [mm]	kurz/short	60 ¹⁾	60 ¹⁾	60 ¹⁾	70 ²⁾	70 ²⁾	80 ²⁾
Bestell-Nr./Order No.	E32.140...	.03	.04	.05	.06	.08	.10

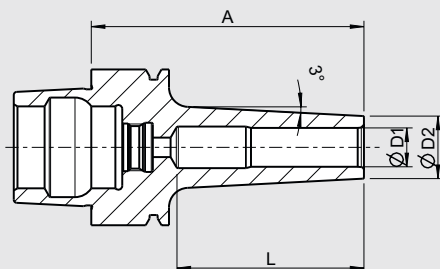
Zubehör/Accessories

Wuchtschrauben/Balance screws		Siehe Seite 685/See page 685
Längeneinstellschrauben/Back-up screws		Siehe Seite 686/See page 686
Cool Jet Bohrungen/Cool Jet bores		Siehe Seite 426/See page 426
Cool Flash		Bestell-Nr./Order No. 91.100.40 Siehe Seite 424/See page 424
Cool Flash Upgrade inkl./incl. Cool Jet		Bestell-Nr./Order No. 91.100.41 Siehe Seite 424/See page 424

1) Ohne Einstellschraube, ohne Gewinde für Wuchtschrauben, mit Schlitz in der Spannbohrung für Kühlmittelzufuhr
Without back-up screw, without threads for balancing screws, with slits along the clamping bore for cooling from outside
2) Ohne Gewinde für Wuchtschrauben/Without thread for balancing screws

MINI SHRINK HSK-E32 · DIN 69893-5

CERTIFICATE OF QUALITY	
<input checked="" type="checkbox"/>	Aufnahme feingewuchtet
<input checked="" type="checkbox"/>	Chuck fine balanced U < 1 gmm
<input checked="" type="checkbox"/>	Alle Funktionsflächen feinbearbeitet
<input checked="" type="checkbox"/>	All functional surfaces fine machined
<input checked="" type="checkbox"/>	Genauer als DIN
<input checked="" type="checkbox"/>	More accurate than DIN

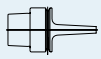
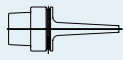


HSK-E32

- Extrem schlanke Bauform
- Keine Störkanten
- Höchste Rundlaufgenauigkeit: 3 µm
- Auch schwer zugängliche Stellen erreichbar
- Optimale Steifigkeit
- Hitzebeständiger Warmarbeitsstahl
- Gehärtet 54–2 HRC
- Ideal zum Schrumpfen mit HAIMER Power Clamp
- Für alle HM-Werkzeuge mit Schaft-Toleranz h6
- Mit 3° Schräge, passend für Formschrägen
- **Standard:** mit hoher Haltekraft
- Aufnahmen feingewuchtet
- Lieferung ohne Kühlmittelrohr
- **Achtung: Schrumpfen nur mit Schrumpf- und Kühlhülsen**

HSK-E32

- Extreme slim design
- No disturbing edges
- Highest runout accuracy: 3 µm
- Also jobs difficult to access are penetrable
- Optimum rigidity
- Heat resistant hot-working steel
- Hardened 54–2 HRC
- Ideal to shrink with the HAIMER Power Clamp
- For all solid carbide tools with shank tolerance h6
- With 3° slope for dies and molds
- **Standard version:** with high clamping force
- Tool holders fine balanced
- Delivery without coolant tube
- **Attention: Shrinking only with shrink and cooling adapter**

Spann/Clamping	Ø D1 [mm]	Ø D2 Standard [mm]		03	04	05	06	08	10	12
				09	10	11	12	14	16	18
Maß/Length A [mm]	ultrakurz/ultra short			60	60	60	60	60	60	60
Maß/Length L [mm]				46	43	43	43	38	42	41,5
Bestell-Nr./Order No. E32.185...				.03	.04	.05	.06	.08	.10	.12
Maß/Length A [mm]	ZG80			80	80	80	80	80	80	80
Maß/Length L [mm]				66	63	63	63	38	48	48
Bestell-Nr./Order No. E32.183...				.03	.04	.05	.06	.08	.10	.12



Mini Shrink Schrumpf- und Kühlhülsen

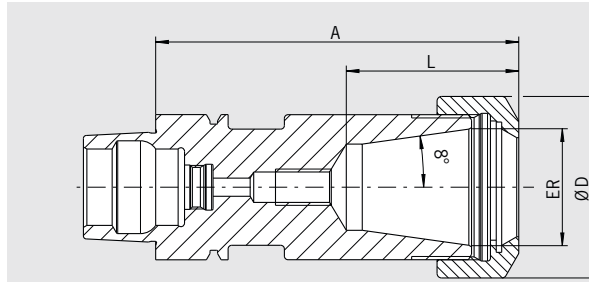
- Schützen Ihre Mini Shrink Futter vor Überhitzung
- Verlängern die Lebensdauer Ihrer Schrumpffutter
- Sichere und bedienerfreundliche Anwendung
- Kühlen mit Standard-Kühlkörper

Mini Shrink shrink and cooling sleeve

- Protect Mini Shrink chucks from overheating
- Extend lifetime of shrink fit chucks
- Secure and user friendly handling
- Cooling with standard cooling body

Passende Hülsen für Mini Shrink Aufnahmen/Fitting sleeves for Mini Shrink chucks						Bestell-Nr./Order No.
Größe/Size [mm]	Ø 03	Ø 06	Ø 08	Ø 10	Ø 12	
Bestell-Nr./Order No. 80.105.14.2...	.04	.09	.10	.11	.12	
Sockel/Base						80.105.14.2.99
Satz mit Sockel (12-teilig)/Set with base (12 pcs)						80.105.14.2.00

SPANNZANGENFUTTER TYP ER/COLLET CHUCK ER
HSK-E32 · DIN 69893-5



QUALITÄTSPASS	
<input checked="" type="checkbox"/>	Aufnahmekörper feingewuchtet
<input checked="" type="checkbox"/>	Chuck body fine balanced
	G2.5 25.000 1/min
	oder/or U<1 gmm
<input checked="" type="checkbox"/>	Alle Funktionsflächen feinbearbeitet
<input checked="" type="checkbox"/>	All functional surfaces fine machined
<input checked="" type="checkbox"/>	Genauer als DIN
<input checked="" type="checkbox"/>	More accurate than DIN


– Lieferumfang: komplett mit Spannmutter Typ HS (High-Speed, feingewuchtet, mit Gleitbeschichtung für erhöhte Spannkraft)

– Included in delivery: locknut type HS (balanced, with slide coating for higher clamping forces)

ER	16	25
Ø D [mm]	28	42
Spannbereich/Clamping range [mm]	0,5–10,0	1,0–16,0
L [mm]	32,5	41
Maß/Length A [mm] kurz/short	80	80
Bestell-Nr./Order No. E32.020...	.16	.25
Maß/Length A [mm] lang/long	100	—
Bestell-Nr./Order No. E32.021...	.16	—

Zubehör/Accessories

Spannzangen ER/Collets ER  Siehe Seite 664/See page 664

Schrumpfspannzangen/Shrink Fit Collets  Siehe Seite 658/See page 658

Spannmutter HS (feingewuchtet)/Chuck nut HS (fine-balanced)

Größe/Size ER 16 ER 25
Bestell-Nr./Order No. 83.912... .16.HS .25.HS


Gabelschlüssel/Fork wrench

Größe/Size ER 16 —
Bestell-Nr./Order No. 84.200... .16

Spannschlüssel/Clamping wrench

Größe/Size — ER 25
Bestell-Nr./Order No. 84.200... .25

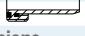
Wuchtringe/Balancing index rings

Größe/Size überlang/oversize 
Bestell-Nr./Order No. 79.350... .22 ER 25 .32

Einstellschraube/Adjusting screw

Größe/Size 
Bestell-Nr./Order No. 85.800... .34 ER 25 .34

Kühlmittelrohr/Coolant Tube

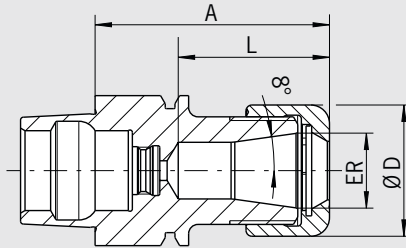
Bestell-Nr./Order No. 85.700.32 

Schrumpferlängerungen/Shrink fit extensions

Siehe Seite 654/See page 654

POWER COLLET CHUCK
HSK-E32 · DIN 69893-5

CERTIFICATE OF QUALITY	
<input checked="" type="checkbox"/>	Aufnahmekörper feingewuchtet Chuck body fine balanced U < 1 gmm
<input checked="" type="checkbox"/>	Alle Funktionsflächen feinbearbeitet All functional surfaces fine machined
<input checked="" type="checkbox"/>	Genauer als DIN More accurate than DIN

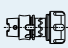


Das Power Collet Chuck ist das Spannzangenfutter für höchste Zerspanleistung bei der Hochgeschwindigkeitsbearbeitung. Das optimierte Design mit verbesserter Bauweise verbindet hohe Steifigkeit mit Schwingungsdämpfung. Das schont Maschine, Spindel und Werkzeug. Das universelle Power Collet Chuck ist ein einzigartiges Hochleistungsspannfutter, das auch mit Standard-Spannzangen eingesetzt werden kann.

- Hohe Rundlaufgenauigkeit: 0,003 mm bei 3 x D mit HAIMER Power Collets
- Auch für Standard-Spannzangen ER nach ISO 15488 (Achtung: Bei Verwendung von Standard ER Spannzangen wird das A-Maß länger)
- Hohe Steifigkeit
- Höhere Laufruhe durch vibrationsarme Geometrie, dadurch bessere Oberflächengüte und Schonung von Werkzeug, Spindel und Maschine
- Erhöhte Zerspanleistung durch höhere Drehzahlen, höhere Vorschübe und größere Spantiefe
- Kürzere Bearbeitungszeiten, bessere Maßhaltigkeit, hohe Spannkraft
- Für Hochgeschwindigkeitsbearbeitung und Schwerzerspannung gleichermaßen geeignet
- Optional mit Cool Jet bei Power Collet Spannzangen
- Sortiment Power Collet Spannzangen siehe Seite 668

The Power Collet Chuck is the collet chuck for the highest machining capacity in high-speed manufacturing. The optimized design with better construction combines high rigidity with vibration dampening features, giving more protection to machines, spindles and tools. The universal Power Collet Chuck is a unique high performance chuck that can also be used with standard collets.

- High runout accuracy: 0,003 mm at 3 x D with HAIMER Power Collets
- Also for standard collets ER according to ISO 15488 (Attention: By using standard collet ER length A will get longer)
- High rigidity
- Smoother running thanks to vibration absorbing geometry, therefore better surface quality and protection of tools, spindles and machines
- Increased machining capacity due to higher spindle speeds, higher feed rates and larger cutting depths
- Shorter processing times, higher machining accuracy, high clamping force
- Equally suited to high-speed manufacturing and heavy milling
- Optional: Cool Jet bores on Power Collets
- Product range of Power Collets on pages 668


ER	16	25
Ø D [mm]	28	42
Spannbereich/Clamping range [mm]	2,0-10,0	2,0-16,0
L [mm]	32	39
Maß/Length A [mm] ultrakurz/ultra short 	50	60
Bestell-Nr./Order No. E32.025...	.16.3	.25.3

Zubehör/Accessories

Power Collet Spannmutter/Locknut (fine-balanced)

Größe/Size 	ER 16	ER 25
Bestell-Nr./Order No. 83.914...	.16	.25


Power Collet Spannschlüssel/Clamping wrench  Siehe Seite 671/See page 671

Torque Master Drehmomentschlüssel/Torque Master torque wrench  Siehe Seite 670/See page 670

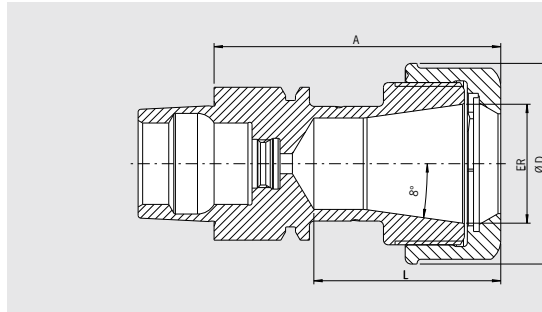
Power Collet Spannzangen/Power Collets Siehe Seite 668/See page 668

Power Collet Spannzangen mit Safe-Lock/Power Collets with Safe-Lock Siehe Seite 669/See page 669

Cool Jet Bohrungen für Power Collet Spannzangen/Cool Jet bores for Power Collets Siehe Seite 669/See page 669

Schrumpfspannzangen/Shrink Fit Collets  Siehe Seite 658/See page 658

HIGH PRECISION COLLET CHUCK HSK-E32 · DIN 69893-5





QUALITÄTSPASS	
<input checked="" type="checkbox"/>	Aufnahmekörper feingewuchtet
<input checked="" type="checkbox"/>	Chuck body fine balanced
	U < 1 gmm
<input checked="" type="checkbox"/>	Alle Funktionsflächen feinbearbeitet
<input checked="" type="checkbox"/>	All functional surfaces fine machined
<input checked="" type="checkbox"/>	Genauer als DIN
<input checked="" type="checkbox"/>	More accurate than DIN

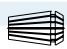

Das High Precision Collet Chuck ist das Spannanzgenfutter für höchste Zerspanleistung bei der Hochgeschwindigkeitsbearbeitung. Das optimierte Design mit verbesserter Bauweise verbindet hohe Steifigkeit mit Schwingungsdämpfung und Geräuschreduzierung. Das schont Maschine, Spindel und Werkzeug. Das Futter ist speziell geeignet für die Mikro- und Feinbearbeitung (z.B. in der Medizintechnik und Uhrenindustrie).

The High Precision Collet Chuck is the collet chuck for highest metal removal rates in high-speed cutting. The optimized design with better construction combines high rigidity with vibration dampening and noise-reducing features, giving more protection to machines, spindles and tools. The chuck is especially suitable for micro and fine machining (e.g. in the medical or watchmaking industry)

- Mit speziell beschichteter Glattmutter bestmöglich gewuchtet < 1 gmm
- Hohe Rundlaufgenauigkeit: 0,003 mm bei 3 × D mit HAIMER Power Collets
- Auch für Standard-Spannzangen ER nach ISO 15488 (Achtung: Bei Verwendung von Standard ER Spannzangen wird das A-Maß länger)
- Hohe Steifigkeit
- Höhere Laufruhe durch vibrationsarme Geometrie, dadurch bessere Oberflächengüte und Schonung von Werkzeug, Spindel und Maschine
- Erhöhte Zerspanleistung durch höhere Drehzahlen, höhere Vorschübe und größere Spantiefe
- Kürzere Bearbeitungszeiten, bessere Maßhaltigkeit, hohe Spannkraft
- Für Hochgeschwindigkeitsbearbeitung und Schwerzerspannung gleichermaßen geeignet
- Mit Gewindebohrungen zum Auswuchten mit Schrauben
- Optional mit Cool Jet bei Power Collet Spannzangen
- Sortiment Power Collet Spannzangen siehe Seite 668

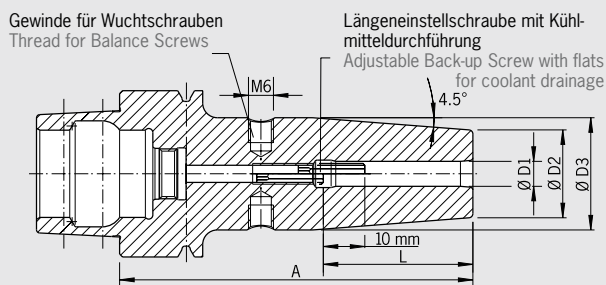
- With a specially coated smooth locknut, balanced at < 1 gmm
- High runout accuracy: 0,003 mm at 3 × D with HAIMER Power Collets
- Also for standard collets ER according to ISO 15488 (Attention: By using standard collet ER length A will get longer)
- High rigidity
- Smoother running thanks to vibration absorbing geometry, therefore better surface quality and protection of tools, spindles and machines
- Increased machining capacity due to higher spindle speeds, higher feed rates and larger cutting depths
- Shorter processing times, higher machining accuracy, high clamping force
- Equally suited to high-speed manufacturing and heavy milling
- With threaded holes in order to balance with balancing screws
- Optional: Cool Jet bores on Power Collets
- Product range of Power Collets see page 668

ER	16	25
Ø D [mm]	28	42
Spannbereich/Clamping range [mm]	2,0–10,0	2,0–16,0
L [mm]	32	39
Maß/Length A [mm]	50	60
Bestell-Nr./Order No.	.E32.025... 	.16.3.HP 
	ultrakurz/ultra short	

Zubehör/Accessories			
High Precision Glattmutter (feingewuchtet)/High Precision Smooth Locknut (fine-balanced)			Siehe Seite 672/See page 672
Größe/Size	ER 16	ER 25	ER 32
Bestell-Nr./Order No. 83.914...	.16.1	.25.1	.32.1
Rollenspannschlüssel/Roller bearing wrench			Siehe Seite 672/See page 672
Bestell-Nr./Order No. 84.650...	.16.1	.25.1	.32.1
Spannzangen ER/Collets ER			Siehe Seite 664/See page 664
Schrumpfspannzangen/Shrink Fit Collets			Siehe Seite 659/See page 659
Power Collet Spannzangen/Power Collets			Siehe Seite 668/See page 668
Power Collet Spannzangen mit Safe-Lock/Power Collets with Safe-Lock			Siehe Seite 669/See page 669
Cool Jet Bohrungen für Power Collet Spannzangen/Cool Jet bores for Power Collets			Siehe Seite 669/See page 669
Bestell-Nr./Order No. 91.100.27			

SCHRUMPFUTTER/SHRINK FIT CHUCK HSK-E40 · DIN 69893-5

CERTIFICATE OF QUALITY	
<input checked="" type="checkbox"/>	Aufnahmekörper feingewuchtet Chuck body fine balanced U < 1 gmm
<input checked="" type="checkbox"/>	Alle Funktionsflächen feinbearbeitet All functional surfaces fine machined
<input checked="" type="checkbox"/>	Genauer als DIN More accurate than DIN



Verwendung:

Aufnahme für Induktiv-, Kontakt- und Heißluftschumpfergeräte geeignet.

Use:

Suitable for all shrinking units.

DIN 69893-5

- Mit Gewindebohrungen zum Auswuchten mit Schrauben
- Lieferumfang: mit Längeneinstellschraube ohne Kühlmittelrohr
- Hitzebeständiger Warmarbeitsstahl
- Gehärtet 54-2 HRC
- Für HSS- und HM-Werkzeuge
- Schafttoleranz h6
- Kühlung mit Cool Jet gegen Aufpreis (siehe Seite 426)
- Kühlung mit Cool Flash gegen Aufpreis (siehe Seiten 424/425)

DIN 69893-5

- With threaded holes in order to balance with balancing screws
- Included in delivery: Shrink fit chuck with backup screw, without coolant tube
- Heat resistant hot-working steel
- Hardened 54-2 HRC
- For HSS and solid carbide tools
- Shank tolerance h6
- Cooling with Cool Jet for an extra charge (see page 426)
- Cooling with Cool Flash for an extra charge (see pages 424/425)

Standard-Ausführung, ähnlich DIN 69882-8/Standard version, similar to DIN 69882-8

Spann/Clamping	Ø D1 [mm]	03	04	05	06	08	10	12	14	16
	Ø D2 [mm]	10	10	10	21	21	24	24	27	27
	Ø D3 [mm]	—	—	—	27	27	32	32	34	34
	Ø D2 [mm] E40.145...	—	—	—	22,5	22,5	26,5	26,5	30	30
	Ø D3 [mm] E40.145...	—	—	—	28,7	28,7	32	32	33	33
	L [mm]	09	12	15	36	36	42	47	47	50
Maß/Length A [mm]	ultrakurz/ultra short	—	—	—	60 ²⁾	60 ²⁾	60 ⁴⁾	60 ⁴⁾	60 ⁴⁾	60 ⁴⁾
Bestell-Nr./Order No.	E40.145...				.06	.08	.10	.12	.14	.16
Maß/Length A [mm]	kurz/short	60 ¹⁾	60 ¹⁾	60 ¹⁾	80	80	80	90	90	90
Bestell-Nr./Order No.	E40.140...	.03	.04	.05	.06	.08	.10	.12	.14	.16

Zubehör/Accessories

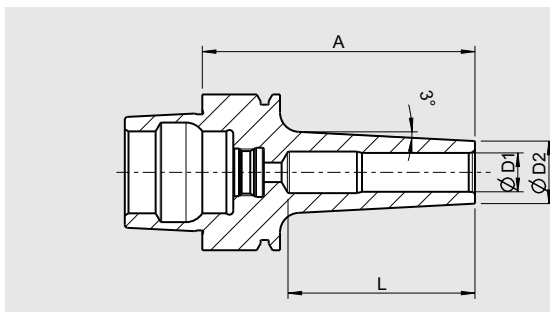
Wuchtschrauben/Balance screws		Siehe Seite 685/See page 685
Längeneinstellschrauben/Back-up screws		Siehe Seite 686/See page 686
Cool Jet Bohrungen/Cool Jet bores		Siehe Seite 426/See page 426
Cool Flash		Bestell-Nr./Order No. 91.100.40
Cool Flash Upgrade inkl./incl. Cool Jet		Bestell-Nr./Order No. 91.100.41

1) Ohne Einstellschraube, ohne Gewinde für Wuchtschrauben, mit Schlitz in der Spannbohrung für Kühlmittelzufuhr
Without back-up screw, without threads for balancing screws, with slits along the clamping bore for cooling from outside

2) Ohne Einstellschraube, ohne Gewinde für Wuchtschrauben/Without back-up screw, without threads for balancing screws

4) Ohne Einstellschraube, ohne Gewinde für Wuchtschrauben und ohne Gewinde für Kühlmittelübergaberohr
Without back-up screw, without threads for balancing screws and without thread for coolant tube

MINI SHRINK
HSK-E40 · DIN 69893-5



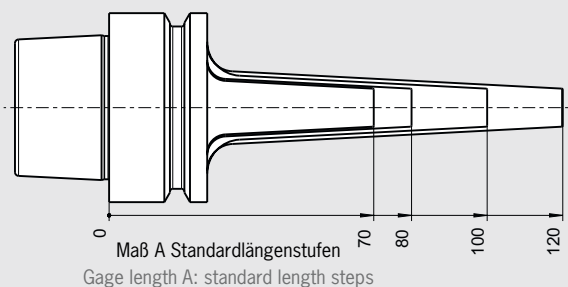
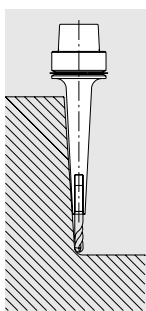
QUALITÄTSPASS	
<input checked="" type="checkbox"/>	Aufnahme feingewuchtet
<input checked="" type="checkbox"/>	Chuck fine balanced
	U < 1 gmm
<input checked="" type="checkbox"/>	Alle Funktionsflächen feinbearbeitet
<input checked="" type="checkbox"/>	All functional surfaces fine machined
<input checked="" type="checkbox"/>	Genauer als DIN
<input checked="" type="checkbox"/>	More accurate than DIN

HSK-E40

- Extrem schlanke Bauform
- Keine Störkanten
- Höchste Rundlaufgenauigkeit: 3 µm
- Auch schwer zugängliche Stellen erreichbar
- Optimale Steifigkeit
- Hitzebeständiger Warmarbeitsstahl
- Gehärtet 54–2 HRC
- Ideal Schrumpfen mit HAIMER Power Clamp
- Für alle HM-Werkzeuge mit Schaft-Toleranz h6
- Mit 3° Schräge, passend für Formschrägen
- **Standard:** mit hoher Haltekraft
- **Extra schlank:** extrem schlank für die Feinbearbeitung und an besonders schwer zugänglichen Stellen
- Aufnahmen feingewuchtet
- Lieferung ohne Kühlmittelrohr
- **Achtung: Schrumpfen nur mit Schrumpf- und Kühlhülsen**

HSK-E40

- Extreme slim design
- No disturbing edges
- Highest runout accuracy: 3 µm
- Also jobs difficult to access are penetrable
- Optimum rigidity
- Heat resistant hot-working steel
- Hardened 54–2 HRC
- Ideal to shrink with the HAIMER Power Clamp
- For all solid carbide tools with shank tolerance h6
- With 3° slope for dies and molds
- **Standard version:** with high clamping force
- **Extra slim version:** extremely slim for fine machining and for jobs very difficult to reach
- Tool holders fine balanced
- Delivery without coolant tube
- **Attention: Shrinking only with shrink and cooling adapter**



Spann/Clamping	Ø D1 [mm]	03	04	05	06	08	10	12
	Ø D2 Standard [mm]	09	10	11	12	14	16	18
	Ø D2 extra schlank/extra slim [mm]	06	07	08	09	11	13	15
Maß/Length A [mm]	ultrakurz/ultra short	60	60	60	60	60	60	60
Maß/Length L [mm]		—	—	—	41	41	42	41,5
Bestell-Nr./Order No. Standard	E40.185...	.03	.04	.05	.06	.08	.10	.12
Bestell-Nr./Order No. extra schlank/extra slim	E40.175...	.03	.04	.05	.06	.08	.10	.12
Maß/Length A [mm]	kurz/short	70	70	70	70	70	70	70
Maß/Length L [mm]		—	—	—	51	51	48	48
Bestell-Nr./Order No. Standard	E40.180...	.03	.04	.05	.06	.08	.10	.12
Bestell-Nr./Order No. extra schlank/extra slim	E40.170...	.03	.04	.05	.06	.08	.10	.12
Maß/Length A [mm]	ZG80	80	80	80	80	80	80	80
Maß/Length L [mm]		—	—	—	61	61	48	48
Bestell-Nr./Order No. Standard	E40.183...	.03	.04	.05	.06	.08	.10	.12
Bestell-Nr./Order No. extra schlank/extra slim	E40.173...	.03	.04	.05	.06	.08	.10	.12

Zubehör/Accessories

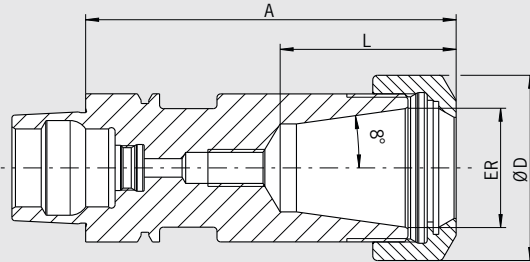
Schrumpf- und Kühlhülsen für Mini Shrink/Shrink and cooling adapter for Mini Shrink

Siehe Seite 511/See page 511

SPANNZANGENFUTTER TYP ER/COLLET CHUCK ER HSK-E40 · DIN 69893-5

CERTIFICATE OF QUALITY

- Aufnahmekörper feingewuchtet
- Chuck body fine balanced
- G2.5 25.000 1/min
oder/or U<1 gmm
- Alle Funktionsflächen feinbearbeitet
- All functional surfaces fine machined
- Genauer als DIN
- More accurate than DIN



– Lieferumfang: komplett mit Spannmutter Typ HS (High-Speed, feingewuchtet, mit Gleitbeschichtung für erhöhte Spannkraft)

– Included in delivery: locknut type HS (balanced, with slide coating for higher clamping forces)

ER	11	16	25	32
Ø D [mm]	19	28	42	50
Spannbereich/Clamping range [mm]	0,5–7,0	0,5–10,0	1,0–16,0	1,5–20,0
L [mm]	26,5	32,5	41	47
Maß/Length A [mm] ultrakurz/ultra short	60 ¹⁾	60 ¹⁾	70 ¹⁾	70 ¹⁾
Bestell-Nr./Order No. E40.025...	.11	.16	.25	.32
Maß/Length A [mm] kurz/short	—	80	80	—
Bestell-Nr./Order No. E40.020...	—	.16	.25	—

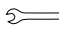
Zubehör/Accessories

Spannzangen ER/Collets ER  Siehe Seite 664/See page 664


Schrumpfspannzangen/Shrink Fit Collets  Siehe Seite 658/See page 658

Spannmutter HS (feingewuchtet)/Chuck nut HS (fine-balanced)

Größe/Size — ER 16 ER 25 ER 32
Bestell-Nr./Order No. 83.912...  **.16.HS .25.HS .32.HS**

Gabelschlüssel/Fork wrench
 Größe/Size ER 11 ER 16 — —
Bestell-Nr./Order No. 84.200...  **.11 .16**

Spannschlüssel/Clamping wrench
 Größe/Size — — ER 25 ER 32
Bestell-Nr./Order No. 84.200...  **.25 .32**

Wuchtringe/Balancing index rings
 Größe/Size überlang/oversize ER 11 ER 16 ER 25 ER 32
Bestell-Nr./Order No. 79.350...  **.19 .28 .32 .40**

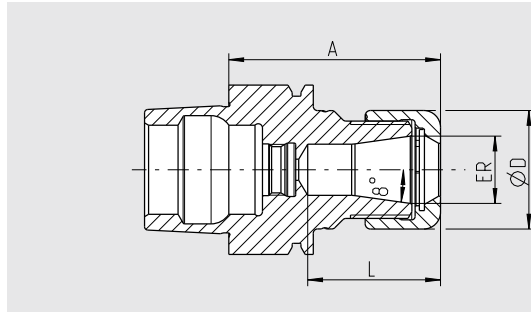
Einstellschraube/Adjusting screw
 Größe/Size — ER 16 ER 25 ER 32
Bestell-Nr./Order No. 85.800...  **.34 .34 .35**

Kühlmittelrohr/Coolant Tube
Bestell-Nr./Order No. 85.700.40 

Schrumpferlängerungen/Shrink fit extensions  Siehe Seite 654/See page 654

1) Ohne Gewinde für Einstellschraube/Without thread for back-up screw

POWER COLLET CHUCK
HSK-E40 · DIN 69893-5



QUALITÄTSPASS

- Aufnahmekörper feingewuchtet
- Chuck body fine balanced
- U < 1 gmm
- Alle Funktionsflächen feinbearbeitet
- All functional surfaces fine machined
- Genauer als DIN
- More accurate than DIN

Das Power Collet Chuck ist das Spannzangenfutter für höchste Zerspanleistung bei der Hochgeschwindigkeitsbearbeitung. Das optimierte Design mit verbesserter Bauweise verbindet hohe Steifigkeit mit Schwingungsdämpfung. Das schont Maschine, Spindel und Werkzeug. Das universelle Power Collet Chuck ist ein einzigartiges Hochleistungsspannfutter, das auch mit Standard-Spannzangen eingesetzt werden kann.


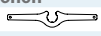
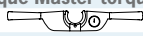

The Power Collet Chuck is the collet chuck for the highest machining capacity in high-speed manufacturing. The optimized design with better construction combines high rigidity with vibration dampening features, giving more protection to machines, spindles and tools. The universal Power Collet Chuck is a unique high performance chuck that can also be used with standard collets.

- Hohe Rundlaufgenauigkeit: 0,003 mm bei 3 x D mit HAIMER Power Collets
- Auch für Standard-Spannzangen ER nach ISO 15488 (Achtung: Bei Verwendung von Standard ER Spannzangen wird das A-Maß länger)
- Hohe Steifigkeit
- Höhere Laufruhe durch vibrationsarme Geometrie, dadurch bessere Oberflächengüte und Schonung von Werkzeug, Spindel und Maschine
- Erhöhte Zerspanleistung durch höhere Drehzahlen, höhere Vorschübe und größere Spantiefe
- Kürzere Bearbeitungszeiten, bessere Maßhaltigkeit, hohe Spannkraft
- Für Hochgeschwindigkeitsbearbeitung und Schwerzerspannung gleichermaßen geeignet
- Optional mit Cool Jet bei Power Collet Spannzangen
- Sortiment Power Collet Spannzangen siehe Seite 668

- High runout accuracy: 0,003 mm at 3 x D with HAIMER Power Collets
- Also for standard collets ER according to ISO 15488 (Attention: By using standard collet ER length A will get longer)
- High rigidity
- Smoother running thanks to vibration absorbing geometry, therefore better surface quality and protection of tools, spindles and machines
- Increased machining capacity due to higher spindle speeds, higher feed rates and larger cutting depths
- Shorter processing times, higher machining accuracy, high clamping force
- Equally suited to high-speed manufacturing and heavy milling
- Optional: Cool Jet bores on Power Collets
- Product range of Power Collets on pages 668

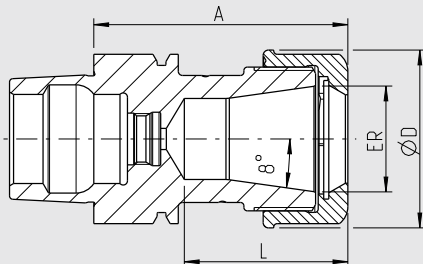
ER		16	25	32
Ø D [mm]		28	42	50
Spannbereich/Clamping range [mm]		2,0-10,0	2,0-16,0	2,0-20,0
L [mm]		31	38,5	47
Maß/Length A [mm]	ultrakurz/ultra short	50	60	70
Bestell-Nr./Order No.	E40.025...	.16.3	.25.3	.32.3
L [mm]		43	51	53
Maß/Length A [mm]	kurz/short	80	80	80
Bestell-Nr./Order No.	E40.020...	.16.3	.25.3	.32.3

Zubehör/Accessories

Power Collet Spannmutter/Locknut (fine-balanced)				
Größe/Size		ER 16	ER 25	ER 32
Bestell-Nr./Order No.	83.914...	.16	.25	.32
Power Collet Spannschlüssel/Clamping wrench				Siehe Seite 671/See page 671
Torque Master Drehmomentschlüssel/Torque Master torque wrench				Siehe Seite 670/See page 670
Power Collet Spannzangen/Power Collets				Siehe Seite 668/See page 668
Power Collet Spannzangen mit Safe-Lock/Power Collets with Safe-Lock				Siehe Seite 669/See page 669
Cool Jet Bohrungen für Power Collet Spannzangen/Cool Jet bores for Power Collets				Siehe Seite 669/See page 669
Schrumpfspannzangen/Shrink Fit Collets				Siehe Seite 658/See page 658

HIGH PRECISION COLLET CHUCK HSK-E40 · DIN 69893-5

CERTIFICATE OF QUALITY	
<input checked="" type="checkbox"/>	Aufnahmekörper feingewuchtet Chuck body fine balanced U < 1 gmm
<input checked="" type="checkbox"/>	Alle Funktionsflächen feinbearbeitet All functional surfaces fine machined
<input checked="" type="checkbox"/>	Genauer als DIN More accurate than DIN



Das High Precision Collet Chuck ist das Spannzangenfutter für höchste Zerspanleistung bei der Hochgeschwindigkeitsbearbeitung. Das optimierte Design mit verbesserter Bauweise verbindet hohe Steifigkeit mit Schwingungsdämpfung und Geräuschreduzierung. Das schont Maschine, Spindel und Werkzeug. Das Futter ist speziell geeignet für die Mikro- und Feinbearbeitung (z.B. in der Medizintechnik und Uhrenindustrie).

The High Precision Collet Chuck is the collet chuck for highest metal removal rates in high-speed cutting. The optimized design with better construction combines high rigidity with vibration dampening and noise-reducing features, giving more protection to machines, spindles and tools. The chuck is especially suitable for micro and fine machining (e.g. in the medical or watchmaking industry)

- Mit speziell beschichteter Glattmutter bestmöglich gewuchtet < 1 gmm
- Hohe Rundlaufgenauigkeit: 0,003 mm bei 3 x D mit HAIMER Power Collets
- Auch für Standard-Spannzangen ER nach ISO 15488 (Achtung: Bei Verwendung von Standard ER Spannzangen wird das A-Maß länger)
- Hohe Steifigkeit
- Höhere Laufruhe durch vibrationsarme Geometrie, dadurch bessere Oberflächengüte und Schonung von Werkzeug, Spindel und Maschine
- Erhöhte Zerspanleistung durch höhere Drehzahlen, höhere Vorschübe und größere Spantiefe
- Kürzere Bearbeitungszeiten, bessere Maßhaltigkeit, hohe Spannkraft
- Für Hochgeschwindigkeitsbearbeitung und Schwerzerspannung gleichermaßen geeignet
- Mit Gewindebohrungen zum Auswuchten mit Schrauben
- Optional mit Cool Jet bei Power Collet Spannzangen
- Sortiment Power Collet Spannzangen siehe Seite 668

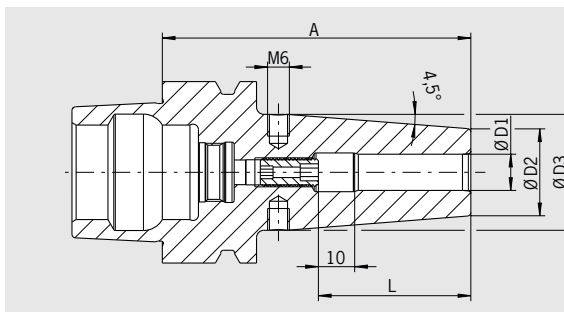
- With a specially coated smooth locknut, balanced at < 1 gmm
- High runout accuracy: 0,003 mm at 3 x D with HAIMER Power Collets
- Also for standard collets ER according to ISO 15488 (Attention: By using standard collet ER length A will get longer)
- High rigidity
- Smoother running thanks to vibration absorbing geometry, therefore better surface quality and protection of tools, spindles and machines
- Increased machining capacity due to higher spindle speeds, higher feed rates and larger cutting depths
- Shorter processing times, higher machining accuracy, high clamping force
- Equally suited to high-speed manufacturing and heavy milling
- With threaded holes in order to balance with balancing screws
- Optional: Cool Jet bores on Power Collets
- Product range of Power Collets see page 668

ER	16	25	32
Ø D [mm]	28	42	50
Spannbereich/Clamping range [mm]	2,0-10,0	2,0-16,0	2,0-20,0
L [mm]	31	38,5	47
Maß/Length A [mm] ultrakurz/ultra short Bestell-Nr./Order No. E40.025...	50 .16.3.HP	60 .25.3.HP	70 .32.3.HP
L [mm]	43	51	53
Maß/Length A [mm] kurz/short Bestell-Nr./Order No. E40.020...	80 .16.3.HP	80 .25.3.HP	80 .32.3.HP

Zubehör/Accessories

High Precision Glattmutter (feingewuchtet)/High Precision Smooth Locknut (fine-balanced)			Siehe Seite 672/See page 672
Größe/Size	ER 16	ER 25	ER 32
Bestell-Nr./Order No. 83.914...	.16.1	.25.1	.32.1
Rollenspannschlüssel/Roller bearing wrench			Siehe Seite 672/See page 672
Bestell-Nr./Order No. 84.650...	.16.1	.25.1	.32.1
Spannzangen ER/Collets ER			Siehe Seite 664/See page 664
Schrumpfspannzangen/Shrink Fit Collets			Siehe Seite 659/See page 659
Power Collet Spannzangen/Power Collets			Siehe Seite 668/See page 668
Power Collet Spannzangen mit Safe-Lock/Power Collets with Safe-Lock			Siehe Seite 669/See page 669
Cool Jet Bohrungen für Power Collet Spannzangen/Cool Jet bores for Power Collets			Siehe Seite 669/See page 669
Bestell-Nr./Order No. 91.100.27			

SCHRUMPFUTTER/SHRINK FIT CHUCK HSK-E50 · DIN 69893-5



QUALITÄTSPASS	
<input checked="" type="checkbox"/>	Aufnahmekörper feingewuchtet
<input checked="" type="checkbox"/>	Chuck body fine balanced
	U < 1 gmm
<input checked="" type="checkbox"/>	Alle Funktionsflächen feinbearbeitet
<input checked="" type="checkbox"/>	All functional surfaces fine machined
<input checked="" type="checkbox"/>	Genauer als DIN
<input checked="" type="checkbox"/>	More accurate than DIN

Verwendung:

Aufnahme für Induktiv-, Kontakt- und Heißluftschumpfgeräte geeignet.

Use:

Suitable for all shrinking units.

DIN 69893-5

- Mit Gewindebohrungen zum Auswuchten mit Schrauben
- Lieferumfang: mit Längeneinstellschraube ohne Kühlmittelrohr
- Hitzebeständiger Warmarbeitsstahl
- Gehärtet 54-2 HRC
- Für HSS- und HM-Werkzeuge
- Schafttoleranz h6
- Kühlung mit Cool Jet gegen Aufpreis (siehe Seite 426)
- Kühlung mit Cool Flash gegen Aufpreis (siehe Seiten 424/425)

DIN 69893-5

- With threaded holes in order to balance with balancing screws
- Included in delivery: Shrink fit chuck with backup screw, without coolant tube
- Heat resistant hot-working steel
- Hardened 54-2 HRC
- For HSS and solid carbide tools
- Shank tolerance h6
- Cooling with Cool Jet for an extra charge (see page 426)
- Cooling with Cool Flash for an extra charge (see pages 424/425)

Standard-Ausführung, ähnlich DIN 69882-8/Standard version, similar to DIN 69882-8

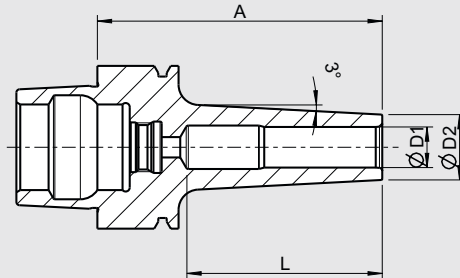
Spann/Clamping	Ø D1 [mm]	03	04	05	06	08	10	12	14	16	
	Ø D2 [mm]	10	10	10	21	21	24	24	27	27	
	Ø D3 [mm]	—	—	—	27	27	32	32	34	34	
	L [mm]	09	12	15	36	36	42	47	47	50	
Maß/Length A [mm]	kurz/short		60 ¹⁾	60 ¹⁾	60 ¹⁾	80	80	85	90	95	
Bestell-Nr./Order No.	E50.140...		.03	.04	.05	.06	.08	.10	.12	.14	.16
Maß/Length A [mm]	ZG130		—	—	—	130	130	130	130	130	
Bestell-Nr./Order No.	E50.144...					.06	.08	.10	.12	.14	.16

Zubehör/Accessories		
Wuchtschrauben/Balance screws		Siehe Seite 685/See page 685
Längeneinstellschrauben/Back-up screws		Siehe Seite 686/See page 686
Cool Jet Bohrungen/Cool Jet bores		Siehe Seite 426/See page 426
Cool Flash		Bestell-Nr./Order No. 91.100.40 Siehe Seite 424/See page 424
Cool Flash Upgrade inkl./incl. Cool Jet		Bestell-Nr./Order No. 91.100.41 Siehe Seite 424/See page 424

1) Ohne Einstellschraube, ohne Gewinde für Wuchtschrauben, mit Schlitz in der Spannbohrung für Kühlmittelzufuhr
Without back-up screw, without threads for balancing screws, with slits along the clamping bore for cooling from outside

MINI SHRINK HSK-E50 · DIN 69893-5

CERTIFICATE OF QUALITY	
<input checked="" type="checkbox"/>	Aufnahme feingewuchtet Chuck fine balanced U < 1 gmm
<input checked="" type="checkbox"/>	Alle Funktionsflächen feinbearbeitet All functional surfaces fine machined
<input checked="" type="checkbox"/>	Genauer als DIN More accurate than DIN



HSK-E50

Spann/Clamping	Ø D1 [mm]	03	04	05	06	08	10	12
	Ø D2 Standard [mm]	09	10	11	12	14	16	18
	Ø D2 extra schlank/extra slim [mm]	06	07	08	09	11	13	15
Maß/Length A [mm]	kurz/short	70	70	70	70	70	70	70
Maß/Length L [mm]		—	—	—	—	—	48	48
Bestell-Nr./Order No. Standard	E50.180...	.03	.04	.05	.06	.08	.10	.12
Bestell-Nr./Order No. extra schlank/extra slim	E50.170...	.03	.04	.05	.06	.08	.10	.12
Maß/Length A [mm]	ZG80	80	80	80	80	80	80	80
Maß/Length L [mm]		—	—	—	—	—	48	48
Bestell-Nr./Order No. Standard	E50.183...	.03	.04	.05	.06	.08	.10	.12
Bestell-Nr./Order No. extra schlank/extra slim	E50.173...	.03	.04	.05	.06	.08	.10	.12
Maß/Length A [mm]	ZG100	—	—	100	100	100	100	100
Maß/Length L [mm]		—	—	—	—	—	48	48
Bestell-Nr./Order No. Standard	E50.181...	—	—	.05	.06	.08	.10	.12
Bestell-Nr./Order No. extra schlank/extra slim	E50.171...	—	—	.05	.06	.08	.10	.12

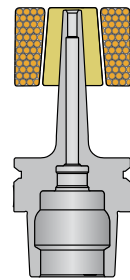
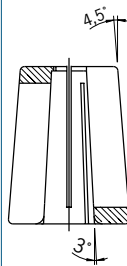
Mini Shrink Schrumpf- und Kühlhülsen

- Schützen Ihre Mini Shrink Futter vor Überhitzung
- Verlängern die Lebensdauer Ihrer Schrumpffutter
- Sichere und bedienerfreundliche Anwendung
- Kühlen mit Standard-Kühlkörper

Mini Shrink shrink and cooling sleeve

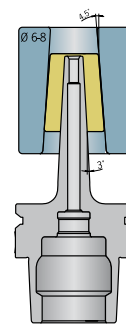
- Protect Mini Shrink chucks from overheating
- Extend lifetime of shrink fit chucks
- Secure and user friendly handling
- Cooling with standard cooling body

Funktionsbeschreibung/Function



Erwärmen
Mit Schrumpf- und Kühlhülse

Heat up
With shrink and cooling sleeve

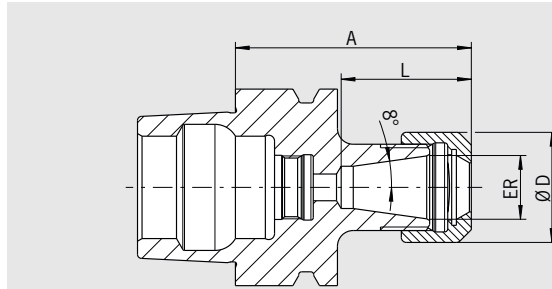


Abkühlen
Mit Schrumpf- und Kühlhülse
und Kühlkörper Ø 6-8 mm
Cool down
With shrink and cooling sleeve
and cooling body Ø 6-8 mm



Passende Hülsen für Mini Shrink Aufnahmen/Fitting sleeves for Mini Shrink chucks	Bestell-Nr./Order No.							
Extra schlank/Extra slim								
Größe/Size [mm]	Ø 03	Ø 04	Ø 05	Ø 06	Ø 08	Ø 10	Ø 12	
Bestell-Nr./Order No. 80.105.14.2...	.01	.02	.03	.04	.05	.06	.07	
Standard								
Größe/Size [mm]	Ø 03	Ø 04	Ø 05	Ø 06	Ø 08	Ø 10	Ø 12	Ø 16
Bestell-Nr./Order No. 80.105.14.2...	.04	.08	.05	.09	.10	.11	.12	.16
Socket/Base								80.105.14.2.99
Satz mit Sockel (12-teilig)/Set with base (12 pcs)								80.105.14.2.00

SPANNZANGENFUTTER TYP ER/COLLET CHUCK ER
HSK-E50 · DIN 69893-5



QUALITÄTSPASS	
<input checked="" type="checkbox"/>	Aufnahmekörper feingewuchtet
<input checked="" type="checkbox"/>	Chuck body fine balanced
	G2.5 25.000 1/min oder/or U<1 gmm
<input checked="" type="checkbox"/>	Alle Funktionsflächen feinbearbeitet
<input checked="" type="checkbox"/>	All functional surfaces fine machined
<input checked="" type="checkbox"/>	Genauer als DIN
<input checked="" type="checkbox"/>	More accurate than DIN

– Lieferumfang: komplett mit Spannmutter Typ HS (High-Speed, feingewuchtet, mit Gleitbeschichtung für erhöhte Spannkraft)

– Included in delivery: locknut type HS (balanced, with slide coating for higher clamping forces)

ER	11	16	20	25	32
Ø D [mm]	19	28	34	42	50
Spannbereich/Clamping range [mm]	0,5–7,0	0,5–10,0	1,5–13,0	1,0–16,0	1,5–20,0
L [mm]	26,5	32,5	44	41	47
Maß/Length A [mm] ultrakurz/ultra short	60 ¹⁾	60 ¹⁾	70 ¹⁾	70 ¹⁾	80 ¹⁾
Bestell-Nr./Order No. E50.025...	.11	.16	.20	.25	.32
Maß/Length A [mm] kurz/short	—	100 ²⁾	—	100	100
Bestell-Nr./Order No. E50.020...	—	.16	—	.25	.32

Zubehör/Accessories

Spannzangen ER/Collnets ER



Siehe Seite 664/See page 664

Schrumpfspannzangen/Shrink Fit Collnets



Siehe Seite 658/See page 658

Spannmutter HS (feingewuchtet)/Chuck nut HS (fine-balanced)

Größe/Size

Bestell-Nr./Order No. 83.912...



ER 16

.16.HS

ER 20

.20.HS

ER 25

.25.HS

ER 32

.32.HS

Gabelschlüssel/Fork wrench

Größe/Size

Bestell-Nr./Order No. 84.200...



ER 11

.11

ER 16

.16

ER 20

.20

—

—

Spannschlüssel/Clamping wrench

Größe/Size

Bestell-Nr./Order No. 84.200...



—

—

ER 25

.25

ER 32

.32

Wuchtringe/Balancing index rings

Größe/Size

überlang/oversize

Bestell-Nr./Order No. 79.350...



ER 11

.19

ER 16

.22

ER 20

.34

ER 25

.32

ER 32

.40

Einstellschraube/Adjusting screw

Größe/Size

Bestell-Nr./Order No. 85.800...



ER 16

.34

—

ER 25

.34

ER 32

.35

Kühlmittelrohr/Coolant Tube

Bestell-Nr./Order No. 85.700.50



Schrumpfverlängerungen/Shrink fit extensions



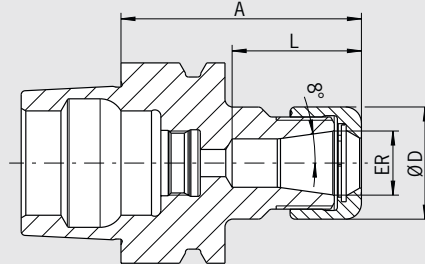
Siehe Seite 654/See page 654

1) Ohne Gewinde für Einstellschraube/Without thread for back-up screw

2) Passende Wuchtringe Bestell-Nr./Suitable balancing index rings Order No. 79.350.28

POWER COLLET CHUCK HSK-E50 · DIN 69893-5

CERTIFICATE OF QUALITY	
<input checked="" type="checkbox"/>	Aufnahmekörper feingewuchtet Chuck body fine balanced U < 1 gmm
<input checked="" type="checkbox"/>	Alle Funktionsflächen feinbearbeitet All functional surfaces fine machined
<input checked="" type="checkbox"/>	Genauer als DIN More accurate than DIN



Das Power Collet Chuck ist das Spannanzugfutter für höchste Zerspanleistung bei der Hochgeschwindigkeitsbearbeitung. Das optimierte Design mit verbesserter Bauweise verbindet hohe Steifigkeit mit Schwingungsdämpfung. Das schont Maschine, Spindel und Werkzeug. Das universelle Power Collet Chuck ist ein einzigartiges Hochleistungs-spannfutter, das auch mit Standard-Spannzangen eingesetzt werden kann.

- Hohe Rundlaufgenauigkeit: 0,003 mm bei 3 × D mit HAIMER Power Collets
- Auch für Standard-Spannzangen ER nach ISO 15488 (Achtung: Bei Verwendung von Standard ER Spannzangen wird das A-Maß länger)
- Hohe Steifigkeit
- Höhere Laufruhe durch vibrationsarme Geometrie, dadurch bessere Oberflächengüte und Schonung von Werkzeug, Spindel und Maschine
- Erhöhte Zerspanleistung durch höhere Drehzahlen, höhere Vorschübe und größere Spantiefe
- Kürzere Bearbeitungszeiten, bessere Maßhaltigkeit, hohe Spannkraft
- Für Hochgeschwindigkeitsbearbeitung und Schwerzerspannung gleichermaßen geeignet
- Optional mit Cool Jet bei Power Collet Spannzangen
- Sortiment Power Collet Spannzangen siehe Seite 668

The Power Collet Chuck is the collet chuck for the highest machining capacity in high-speed manufacturing. The optimized design with better construction combines high rigidity with vibration dampening features, giving more protection to machines, spindles and tools. The universal Power Collet Chuck is a unique high performance chuck that can also be used with standard collets.

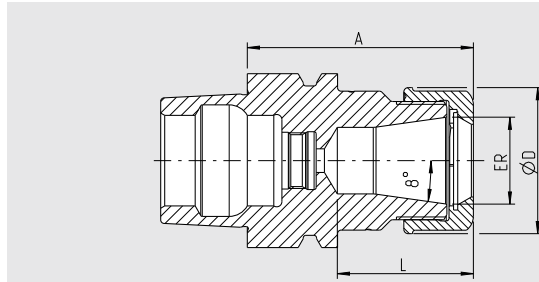
- High runout accuracy: 0,003 mm at 3 × D with HAIMER Power Collets
- Also for standard collets ER according to ISO 15488 (Attention: By using standard collet ER length A will get longer)
- High rigidity
- Smoother running thanks to vibration absorbing geometry, therefore better surface quality and protection of tools, spindles and machines
- Increased machining capacity due to higher spindle speeds, higher feed rates and larger cutting depths
- Shorter processing times, higher machining accuracy, high clamping force
- Equally suited to high-speed manufacturing and heavy milling
- Optional: Cool Jet bores on Power Collets
- Product range of Power Collets on pages 668

ER	16	25	32
Ø D [mm]	28	42	50
Spannbereich/Clamping range [mm]	2,0-10,0	2,0-16,0	2,0-20,0
L [mm]	32	39	48
Maß/Length A [mm] ultrakurz/ultra short	60	65	75
Bestell-Nr./Order No. E50.025...	.16.3	.25.3	.32.3

Zubehör/Accessories

Power Collet Spannmutter/Locknut (fine-balanced)			
Größe/Size	ER 16	ER 25	ER 32
Bestell-Nr./Order No. 83.914...	.16	.25	.32
Power Collet Spannschlüssel/Clamping wrench			Siehe Seite 671/See page 671
Torque Master Drehmomentschlüssel/Torque Master torque wrench			Siehe Seite 670/See page 670
Bestell-Nr./Order No. 84.600.00			
Power Collet Spannzangen/Power Collets			Siehe Seite 668/See page 668
Power Collet Spannzangen mit Safe-Lock/Power Collets with Safe-Lock			Siehe Seite 669/See page 669
Cool Jet Bohrungen für Power Collet Spannzangen/Cool Jet bores for Power Collets			Siehe Seite 669/See page 669
Bestell-Nr./Order No. 91.100.27			
Schrumpfspannzangen/Shrink Fit Collets			Siehe Seite 658/See page 658

HIGH PRECISION COLLET CHUCK HSK-E50 · DIN 69893-5



QUALITÄTSPASS	
<input checked="" type="checkbox"/>	Aufnahmekörper feingewuchtet
<input checked="" type="checkbox"/>	Chuck body fine balanced
	U < 1 gmm
<input checked="" type="checkbox"/>	Alle Funktionsflächen feinbearbeitet
<input checked="" type="checkbox"/>	All functional surfaces fine machined
<input checked="" type="checkbox"/>	Genauer als DIN
<input checked="" type="checkbox"/>	More accurate than DIN

Das High Precision Collet Chuck ist das Spannzangenfutter für höchste Zerspanleistung bei der Hochgeschwindigkeitsbearbeitung. Das optimierte Design mit verbesserter Bauweise verbindet hohe Steifigkeit mit Schwingungsdämpfung und Geräuschreduzierung. Das schont Maschine, Spindel und Werkzeug. Das Futter ist speziell geeignet für die Mikro- und Feinbearbeitung (z.B. in der Medizintechnik und Uhrenindustrie).

The High Precision Collet Chuck is the collet chuck for highest metal removal rates in high-speed cutting. The optimized design with better construction combines high rigidity with vibration dampening and noise-reducing features, giving more protection to machines, spindles and tools. The chuck is especially suitable for micro and fine machining (e.g. in the medical or watchmaking industry)

- Mit speziell beschichteter Glattmutter bestmöglich gewuchtet < 1 gmm
- Hohe Rundlaufgenauigkeit: 0,003 mm bei 3 x D mit HAIMER Power Collets
- Auch für Standard-Spannzangen ER nach ISO 15488 (Achtung: Bei Verwendung von Standard ER Spannzangen wird das A-Maß länger)
- Hohe Steifigkeit
- Höhere Laufruhe durch vibrationsarme Geometrie, dadurch bessere Oberflächengüte und Schonung von Werkzeug, Spindel und Maschine
- Erhöhte Zerspanleistung durch höhere Drehzahlen, höhere Vorschübe und größere Spantiefe
- Kürzere Bearbeitungszeiten, bessere Maßhaltigkeit, hohe Spannkraft
- Für Hochgeschwindigkeitsbearbeitung und Schwerzerspannung gleichermaßen geeignet
- Mit Gewindebohrungen zum Auswuchten mit Schrauben
- Optional mit Cool Jet bei Power Collet Spannzangen
- Sortiment Power Collet Spannzangen siehe Seite 668

- With a specially coated smooth locknut, balanced at < 1 gmm
- High runout accuracy: 0,003 mm at 3 x D with HAIMER Power Collets
- Also for standard collets ER according to ISO 15488 (Attention: By using standard collet ER length A will get longer)
- High rigidity
- Smoother running thanks to vibration absorbing geometry, therefore better surface quality and protection of tools, spindles and machines
- Increased machining capacity due to higher spindle speeds, higher feed rates and larger cutting depths
- Shorter processing times, higher machining accuracy, high clamping force
- Equally suited to high-speed manufacturing and heavy milling
- With threaded holes in order to balance with balancing screws
- Optional: Cool Jet bores on Power Collets
- Product range of Power Collets see page 668

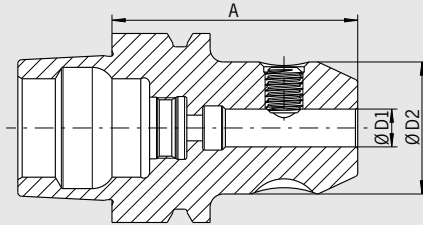
ER	16	25	32
Ø D [mm]	28	42	50
Spannbereich/Clamping range [mm]	2,0-10,0	2,0-16,0	2,0-20,0
L [mm]	32	39	48
Maß/Length A [mm] ultrakurz/ultra short	60	65	75
Bestell-Nr./Order No. E50.025...	.16.3.HP	.25.3.HP	.32.3.HP

Zubehör/Accessories			
High Precision Glattmutter (feingewuchtet)/High Precision Smooth Locknut (fine-balanced)			Siehe Seite 672/See page 672
Größe/Size	ER 16	ER 25	ER 32
Bestell-Nr./Order No. 83.914...	.16.1	.25.1	.32.1
Rollenspannschlüssel/Roller bearing wrench			Siehe Seite 672/See page 672
Bestell-Nr./Order No. 84.650...	.16.1	.25.1	.32.1
Spannzangen ER/Collets ER			Siehe Seite 664/See page 664
Schrumpfspannzangen/Shrink Fit Collets			Siehe Seite 659/See page 659
Power Collet Spannzangen/Power Collets			Siehe Seite 668/See page 668
Power Collet Spannzangen mit Safe-Lock/Power Collets with Safe-Lock			Siehe Seite 669/See page 669
Cool Jet Bohrungen für Power Collet Spannzangen/Cool Jet bores for Power Collets			Siehe Seite 669/See page 669
Bestell-Nr./Order No. 91.100.27			

WELDON-AUFNAHME/WELDON TOOL HOLDER
 HSK-E50 · DIN 69893-5

CERTIFICATE OF QUALITY

- Aufnahme feingewuchtet
- Chuck fine balanced
 G2.5 25.000 1/min
 oder/or U<1 gmm
- Alle Funktionsflächen feinbearbeitet
- All functional surfaces fine machined
- Genauer als DIN
- More accurate than DIN



Verwendung:

Zum Spannen von Fräsern mit Zylinderschaft und seitlicher Mitnahmefläche nach DIN 1835-B und DIN 6535-HB.

Use:

For clamping cutters with cylindrical shank and Weldon flat according to DIN 1835-B and DIN 6535-HB.

DIN 69882-4

- Lieferumfang: mit Spannschraube, ohne Kühlmittelrohr
- Kühlung mit Cool Jet gegen Aufpreis

DIN 69882-4

- Delivery: with clamping screw, without coolant tube
- Cooling with Cool Jet for an extra charge

Spann/Clamping	Ø D1 [mm]	06	08	10	12	16	20
	Ø D2 [mm]	25	28	35	42	48	52
Maß/Length A [mm]	kurz/short	65	65	65	80	80	80
Bestell-Nr./Order No.	E50.000...	.06	.08	.10	.12	.16	.20



Zubehör/Accessories

Spannschraube/Clamping screw

Spann Ø/Clamping Ø		06	08	10	12	16	20
Bestell-Nr./Order No.	85.100...	.06	.08	.10	.12	.14	.16



Wuchtringe/Balancing index rings

Spann Ø/Clamping Ø	lang/überlang/long/oversize	06	08	10	12	16	20
Bestell-Nr./Order No.	79.350...	.25	.28	.35	.42	.48	.52

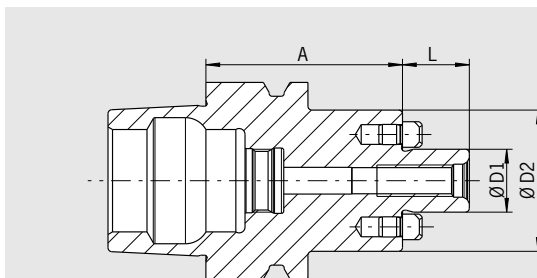


Cool Jet Bohrungen/Cool Jet bores

Bestell-Nr./Order No.	91.100.24	Siehe Seite 426/See page 426					
-----------------------	-----------	------------------------------	--	--	--	--	--



MESSERKOPF-AUFNAHME/FACE MILL ARBOR
HSK-E50 · DIN 69893-5



QUALITÄTSPASS	
<input checked="" type="checkbox"/>	Aufnahmekörper feingewuchtet
<input checked="" type="checkbox"/>	Chuck body fine balanced
	G2.5 25.000 1/min
	oder/or U<1 gmm
<input checked="" type="checkbox"/>	Alle Funktionsflächen feinbearbeitet
<input checked="" type="checkbox"/>	All functional surfaces fine machined
<input checked="" type="checkbox"/>	Genauer als DIN
<input checked="" type="checkbox"/>	More accurate than DIN

Verwendung:

Zur Aufnahme von Messerköpfen und Fräsern mit Quernut DIN 1880 sowie ab Spann Ø 40 Aufnahme nach DIN 2079 möglich (4 zusätzliche Gewindebohrungen).

Use:

For holding face mill cutters and cutters with radial driving slot DIN 1880 and exceeding clamping diameter 40 clamping according to DIN 2079 is possible, too (4 additional tapping holes).

DIN 69882-3

- Lieferumfang: mit Fräseranzugsschraube, ohne Kühlmittelrohr
- Kühlmittel-Austrittsbohrungen an der Stirnseite für Fräser und Innenkühlung

DIN 69882-3

- Included in delivery: tightening bolt, without coolant tube
- With coolant exit bores on the end face for milling cutters with central cooling

Spann/Clamping	Ø D1 [mm]	16	22	27	32
	Ø D2 [mm]	36	48	60	78
	L [mm]	17	19	21	24
Maß/Length A [mm]	kurz/short	50	60	60	60
Bestell-Nr./Order No.	E50.050...	.16.KKB	.22.KKB	.27.KKB	.32.KKB
Maß/Length A [mm]	lang/long	100	100	100	100
Bestell-Nr./Order No.	E50.051...	.16.KKB	.22.KKB	.27.KKB	.32.KKB
Maß/Length A [mm]	überlang/oversize	—	160	—	—
Bestell-Nr./Order No.	E50.052...		.22.KKB		

Zubehör/Accessories

Fräseranzugsschraube/Tightening bolt

Größe/Size D1		16	22	27	32
Bestell-Nr./Order No.	85.300...	.16	.22	.27	.32

Schlüssel/Wrench

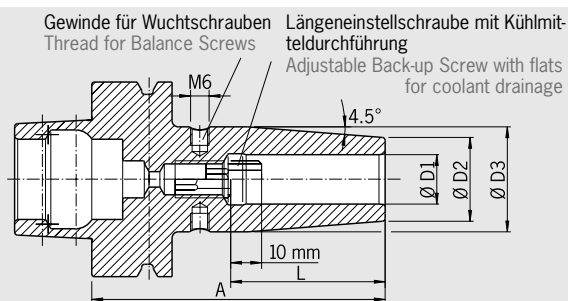
Größe/Size D1		16	22	27	32
Bestell-Nr./Order No.	84.400...	.16	.22	.27	.32

Wuchtringe/Balancing index rings

Größe/Size D1		16	22	27	32
Bestell-Nr./Order No.	79.350...	.36	.48	.60	.78

SCHRUMPFUTTER/SHRINK FIT CHUCK HSK-F63 · DIN 69893-6

CERTIFICATE OF QUALITY	
<input checked="" type="checkbox"/>	Aufnahmekörper feingewuchtet
<input checked="" type="checkbox"/>	Chuck body fine balanced
	G2.5 25.000 1/min
<input checked="" type="checkbox"/>	Alle Funktionsflächen feinbearbeitet
<input checked="" type="checkbox"/>	All functional surfaces fine machined
<input checked="" type="checkbox"/>	Genauer als DIN
<input checked="" type="checkbox"/>	More accurate than DIN



Verwendung:

Aufnahme für Induktiv-, Kontakt- und Heißluftschumpfergeräte geeignet.

- Hitzebeständiger Warmarbeitsstahl
- Gehärtet 54-2 HRC
- Für HSS- und HM-Werkzeuge
- Schafttoleranz h6
- Mit Gewindebohrungen zum Auswuchten mit Schrauben
- Lieferumfang: mit Längeneinstellschraube

Use:

Suitable for all shrinking units.

- Heat resistant hot-working steel
- Hardened 54-2 HRC
- For HSS and solid carbide tools
- Shank tolerance h6
- With threaded holes in order to balance with balancing screws
- Included in delivery: Shrink fit chuck with back-up screw


Standard-Ausführung, ähnlich DIN 69882-8/Standard version, similar to DIN 69882-8

Spann/Clamping	Ø D1 [mm]	03	04	05	06	08	10	12	16	20	25
	Ø D2 [mm]	10	10	10	21	21	24	24	27	33	44
	Ø D3 [mm]	—	—	—	27	27	32	32	34	42	53
	L [mm]	09	12	15	36	36	42	47	50	52	58
Maß/Length A [mm]	kurz/short	80 ¹⁾	80 ¹⁾	80 ¹⁾	80	80	85	90	95	100	115
Bestell-Nr./Order No.	F63.140...	.03	.04	.05	.06	.08	.10	.12	.16	.20	.25
Maß/Length A [mm]	ZG130	—	—	—	130	130	130	130	130	130	130
Bestell-Nr./Order No.	F63.144...				.06	.08	.10	.12	.16	.20	.25

Zubehör/Accessories

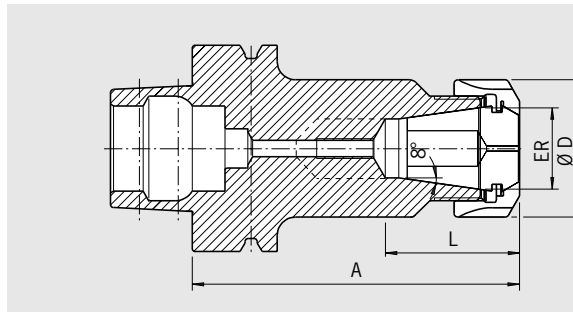
Schrumpferverlängerungen/Shrink fit extensions  Siehe Seite 654/See page 654

Wuchtschrauben/Balance screws  Siehe Seite 685/See page 685

Längeneinstellschrauben/Back-up screws  Siehe Seite 686/See page 686

1) Ohne Einstellschraube, ohne Gewinde für Wuchtschrauben, mit Schlitz in der Spannbohrung
Without back-up screw, without threads for balancing screws, with slits along the clamping bore

SPANNZANGENFUTTER TYP ER/COLLET CHUCK ER
HSK-F63 · DIN 69893-6



QUALITÄTSPASS	
<input checked="" type="checkbox"/>	Aufnahmekörper feingewuchtet
<input checked="" type="checkbox"/>	Chuck body fine balanced G2.5 25.000 1/min
<input checked="" type="checkbox"/>	Alle Funktionsflächen feinbearbeitet
<input checked="" type="checkbox"/>	All functional surfaces fine machined
<input checked="" type="checkbox"/>	Genauer als DIN
<input checked="" type="checkbox"/>	More accurate than DIN

Verwendung:

Zum Spannen von Werkzeugen mit Zylinderschaft in Spannzangen nach ISO 15488 (früher: DIN 6499).

Use:

For clamping tools with cylindrical shank in collets according to ISO 15488 (formerly DIN 6499).

DIN 69882-6

- Lieferumfang: komplett mit Spannmutter (gewuchtet, mit Gleitbeschichtung für erhöhte Spannkraft)
- Spannmutter Typ HS (High-Speed, feingewuchtet, mit Gleitbeschichtung für erhöhte Spannkraft) gegen Aufpreis
- Maß L vergrößerbar auf Anfrage


DIN 69882-6

- Included in delivery: locknut (balanced, with slide coating for higher clamping forces)
- Locknut type HS (High-Speed, fine balanced, with slide coating for higher clamping forces) for an extra charge
- Enlarging of size L upon request


ER	11	16	20	25	32	40
Ø D [mm]	19	28	34	42	50	63
Spannbereich/Clamping range [mm]	0,5–7,0	0,5–10,0	1,5–13,0	1,0–16,0	1,5–20,0	2,5–26,0
L [mm]	49	49	49	48	49	53
Maß/Length A [mm] ultrakurz/ultra short	75 ¹⁾	75 ¹⁾	75 ¹⁾	75 ¹⁾	75 ¹⁾	75 ¹⁾
Bestell-Nr./Order No. F63.025...	.11	.16	.20	.25	.32	.40
L [mm]	23,5	32,5	38,5	41	47	53
Maß/Length A [mm] kurz/short	100 ¹⁾	100	100	100	100	120
Bestell-Nr./Order No. F63.020...	.11	.16	.20	.25	.32	.40

Zubehör/Accessories


Spannzangen ER/Collets ER  Siehe Seite 664/See page 664

Schrumpfspannzangen/Shrink Fit Collets  Siehe Seite 658/See page 658


Spannmutter (vorgewuchtet)/Locknut (pre-balanced)

Größe/Size  ER 11 ER 16 ER 20 ER 25 ER 32 ER 40
Bestell-Nr./Order No. 83.912... .11 .16 .20 .25 .32 .40

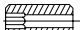
Spannmutter HS (feingewuchtet)/Chuck nut HS (fine-balanced)

Größe/Size  — ER 16 ER 20 ER 25 ER 32 ER 40
Bestell-Nr./Order No. 83.912... .16.HS .20.HS .25.HS .32.HS .40.HS

Wuchtringe/Balancing index rings

Größe/Size kurz/überlang/short/oversize  ER 11 ER 16 ER 20 ER 25 ER 32 ER 40
Bestell-Nr./Order No. 79.350... .19 .28 .34 .42 .48 .50

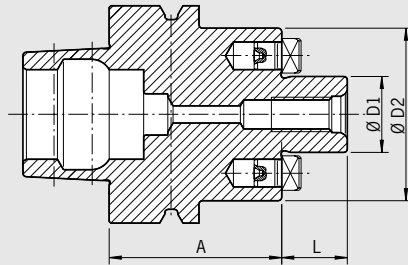
Einstellschraube/Adjusting screw

Größe/Size  — ER 16 ER 20 ER 25 ER 32 ER 40
Bestell-Nr./Order No. 85.800... .34 .34 .34 .35 .35

1) Ohne Gewinde für Einstellschraube/Without thread for back-up screw

MESSERKOPF-AUFNAHME/FACE MILL ARBOR
 HSK-F63 · DIN 69893

CERTIFICATE OF QUALITY	
<input checked="" type="checkbox"/>	Aufnahmekörper feingewuchtet
<input checked="" type="checkbox"/>	Chuck body fine balanced
	G2.5 25.000 1/min oder/or U<1 gmm
<input checked="" type="checkbox"/>	Alle Funktionsflächen feinbearbeitet
<input checked="" type="checkbox"/>	All functional surfaces fine machined
<input checked="" type="checkbox"/>	Genauer als DIN
<input checked="" type="checkbox"/>	More accurate than DIN



Verwendung:

Zur Aufnahme von Messerköpfen und Fräsern mit Quernut DIN 1880 sowie ab Spann Ø 40 Aufnahme nach DIN 2079 möglich (4 zusätzliche Gewindebohrungen).

DIN 69882

- Lieferumfang: mit Fräseranzugsschraube, ohne Kühlmittelrohr
- Kühlmittel-Austrittsbohrungen an der Stirnseite für Fräser und Innenkühlung

Use:

For holding face mill cutters and cutters with radial driving slot DIN 1880 and exceeding clamping diameter 40 clamping according to DIN 2079 is possible, too (4 additional tapping holes).

DIN 69882

- Included in delivery: tightening bolt, without coolant tube
- With coolant exit bores on the end face for milling cutters with central cooling

Spann/Clamping	Ø D1 [mm]	22	27
	Ø D2 [mm]	48	60
	L [mm]	19	21
Maß/Length A [mm]	kurz/short	50	60
Bestell-Nr./Order No.	F63.050...	.22.KKB	.27.KKB



Zubehör/Accessories

Fräseranzugsschraube/Tightening bolt

Größe/Size D1		22	27
Bestell-Nr./Order No.	85.300...	.22	.27



Schlüssel/Wrench

Größe/Size D1		22	27
Bestell-Nr./Order No.	84.400...	.22	.27

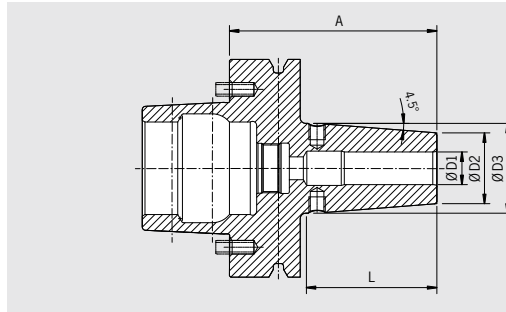


Wuchtringe/Balancing index rings

Größe/Size D1		22	27
Bestell-Nr./Order No.	79.350...	.48	.60



SCHRUMPFUTTER/SHRINK FIT CHUCK HSK-F80M



QUALITÄTSPASS	
<input checked="" type="checkbox"/>	Aufnahmekörper feingewuchtet
<input checked="" type="checkbox"/>	Chuck body fine balanced
	G2.5 33.000 1/min oder/or U < 1 gmm
<input checked="" type="checkbox"/>	Alle Funktionsflächen feinbearbeitet
<input checked="" type="checkbox"/>	All functional surfaces fine machined
<input checked="" type="checkbox"/>	M6 Wuchtgewinde
<input checked="" type="checkbox"/>	Balanceable via screws M6
<input checked="" type="checkbox"/>	Mit Gewinde für Kühlmittelzufuhr
<input checked="" type="checkbox"/>	With thread for coolant tube

Die HAIMER HSK-F80 Makino Schrumpffutter sind die Schrumpffutter für höchste Zerspanleistung bei der Hochgeschwindigkeitsbearbeitung. Das optimierte Design verbindet hohe Steifigkeit mit Schwingungsdämpfung. Das schont Maschine, Spindel und Werkzeug.

- Aufnahmekörper feingewuchtet G2.5 33.000 1/min oder U < 1gmm
- Alle standardmäßig zu wuchten über Wuchtgewinde
- Kurze Ausführung nach Empfehlung des Maschinenherstellers
- Vibrationsdämpfend, hohe Spannkraft
- Für Hochgeschwindigkeitsbearbeitung und Schwerzerspannung gleichermaßen geeignet
- Erhöhte Zerspanleistung durch höhere Drehzahlen, höhere Vorschübe und größere Spantiefe
- Kürzere Bearbeitungszeiten, bessere Maßhaltigkeit
- Höhere Laufruhe, dadurch bessere Oberflächengüte und Schonung von Werkzeug, Spindel und Maschine
- Hitzebeständiger Warmarbeitsstahl
- Gehärtet 54-2 HRC
- Für HSS- und HM-Werkzeuge
- Schafttoleranz h6
- Mit Gewinde für Kühlmittelzufuhr

The HAIMER Makino Shrink fit Chucks provide the highest machining capacity in high-speed manufacturing. The optimized design combines high rigidity with vibration dampening, therefore giving more protection to machines, spindles and cutting tools.

- All pre-balanced to G2.5@ 33.000 1/min or U < 1gmm
- All standard balanceable via set screws
- Short gage length per machine builders recommendation
- Dampen vibrations, high clamping force
- Equally suited to high-speed manufacturing and heavy milling
- Increased machining capacity due to higher spindle speed, higher feed and larger cutting depth
- Shorter processing times, higher machining accuracy
- Quieter running, therefore better surface quality and protection of cutting tools, machine spindles and machines
- Heat resistant hot-working steel
- Hardened 54-2 HRC
- For HSS and solid carbide tools
- Shank tolerance h6
- With thread for coolant tube

Spann/Clamping	Ø D1 [mm]	6	8	10	12	14	16	20	25
	Ø D2 [mm]	21	21	26	26	29	29	35,5	46,5
	Ø D3 [mm]	27	27	32	33	36	36	41	52
	L [mm]	36	36	43	48	48	51	50,5	49
Maß/Length A [mm]	ultrakurz/ultra short	76,2	76,2	76,2	76,2	76,2	76,2	76,2	76,2
Bestell-Nr./Order No.	F80M.145...	.06 ¹⁾	.08 ¹⁾	.10	.12	.14	.16	.20	.25

Ultrakurze uk-uk Version/Ultrashort uk-uk Version

Spann/Clamping	Ø D1 [mm]	6	8	10	12	16	20	25
	Ø D2 [mm]	22	22	26,5	26,5	29,5	35,5	46
	Ø D3 [mm]	—	—	—	—	—	—	—
	L [mm]	38	38	43	36	44,5	43,5	47
Maß/Length A [mm]	uk-uk	70	70	70	70	70	70	70
Bestell-Nr./Order No.	F80M.145...	06.5	08.5	10.5	12.5	16.5	20.5	25.5
Passender Kühladapter/Suitable Cooling adapter	80.105...	—	—	—	—	—	.16.0045	.18.0011

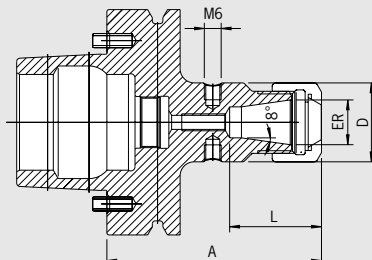
Zubehör/Accessories

Schrumpferlängerungen/Shrink fit extensions		Siehe Seite 654/See page 654
Anzugsbolzen/Pull studs		Siehe Seite 677/See page 677
Reduzierhülsen/Reduction sleeves		Siehe Seite 683/See page 683
Längeneinstellschrauben/Back-up screws		Siehe Seite 686/See page 686
Wuchtschraubenset/Set of balancing screws		Bestell-Nr./Order No. 80.203.00
Cool Flash		Bestell-Nr./Order No. 91.100.40
Cool Flash Upgrade inkl./incl. Cool Jet		Bestell-Nr./Order No. 91.100.41

1) Mit Einstellschraube/With back-up screw

SPANNZANGENFUTTER TYP ER/COLLET CHUCK ER HSK-F80M

CERTIFICATE OF QUALITY	
<input checked="" type="checkbox"/>	Aufnahmekörper feingewuchtet Chuck body fine balanced
	G2.5 33.000 1/min oder/or U < 1 gmm
<input checked="" type="checkbox"/>	Alle Funktionsflächen feinbearbeitet All functional surfaces fine machined
<input checked="" type="checkbox"/>	M6 Wuchtgewinde Balanceable via screws M6
<input checked="" type="checkbox"/>	Mit Gewinde für Kühlmittelzufuhr With thread for coolant tube



Die HAIMER HSK-F80 Makino ER Spannzangenfutter sind eine universelle Spannlösung für die Bearbeitung mit hohen Drehzahlen. Das optimierte Design kombiniert ein hochgenaues Spannsystem für Schaftwerkzeuge.

- Aufnahmekörper feingewuchtet G2.5 33.000 1/min oder U < 1gmm
- Alle standardmäßig zu wuchten über Wuchtgewinde
- Kurze Ausführung nach Empfehlung des Maschinenherstellers
- Gewuchtete Mutter mit Spezialbeschichtung für wenig Reibung und hohe Spannkraft
- Zum Bohren geeignet
- Gute Haltekraft
- Bessere Maßhaltigkeit

Verwendung:

Zum Spannen von Werkzeugen mit Zylinderschaft in Spannzangen nach ISO 15488 (früher: DIN 6499).

- Lieferumfang: komplett mit Spannmutter (gewuchtet, mit Gleitbeschichtung für erhöhte Spannkraft)
- Spannmutter Typ HS (High-Speed, feingewuchtet, mit Gleitbeschichtung für erhöhte Spannkraft) gegen Aufpreis
- Mit Gewindebohrungen zum Auswuchten mit Schrauben


The Haimer HSK-F80 Makino ER collet chucks provide a universal clamping solution for high-speed manufacturing. The optimized design combines a highly accurate universal clamping system for cutting tools.

- All pre-balanced to G2.5@ 33.000 1/min or U < 1gmm
- All standard balanceable via set screws
- Short gage length per machine builders recommendation
- Balanced nuts with special slide coating for low friction and high clamping forces
- Great for drilling
- Good clamping force
- Higher machining accuracy


Use:

For clamping tools with cylindrical shank in collets according to ISO 15488 (formerly DIN 6499).


- Included in delivery: locknut (balanced, with slide coating for higher clamping forces)
- Locknut type HS (High-Speed, fine balanced, with slide coating for higher clamping forces) for an extra charge
- With threaded holes in order to balance with balancing screws

ER	11	16	20	25	32	40
Spannbereich/Clamping range [mm]	0,5-7	0,5-10	1,5-13	1-16	1,5-20	2,5-26
Ø D [mm]	27	28	40	42	50	60
L [mm]	27	33	38.5	48	47	53
Maß/Length A [mm] ultrakurz/ultra short 	76,2	76,2	76,2	76,2	76,2	76,2
Bestell-Nr./Order No. F80M.025...	.11	.16	.20	.25	.32	.40

Zubehör/Accessories

Spannzangen ER/Collets ER 

Siehe Seite 664/See page 664

Schrumpfspannzangen/Shrink Fit Collets 

Siehe Seite 658/See page 658

Spannmutter (vorgewuchtet)/Locknut (pre-balanced)

Größe/Size 

Bestell-Nr./Order No. 83.912...


ER11	ER16	ER20	ER25	ER32	ER40
.11	.16	.20	.25	.32	.40

Spannmutter HS (feingewuchtet)/Chuck nut HS (fine-balanced)

Größe/Size 

Bestell-Nr./Order No. 83.912...

ER11	ER16	ER20	ER25	ER32	ER40
.11.HS	.16.HS	.20.HS	.25.HS	.32.HS	.40.HS

Wuchtschraubenset/Set of balancing screws 

Bestell-Nr./Order No. 80.203.00

HAIMER.

Werkzeugaufnahmen
Tool Holders



HAIMER Power Serie

Für höchste Präzision und maximale
Produktivität beim Fräsen

For highest precision and maximum productivity
in milling applications



ISO 26623 PSC 63

Artikel/Article	Seite/Page
ISO 26623 PSC 63	410
Schrumpffutter Shrink Fit Chuck	412
Power Shrink Chuck	413
Spannzangenfutter ER Collet Chuck ER	414
Power Collet Chuck	415
High Precision Collet Chuck	416
Weldon Aufnahme Weldon Holder	417
Messerkopf-Aufnahme Face Mill Arbor	418

POLYGONSCHAFTKEGEL PSC 63/POLYGON SHANK COUPLING PSC 63 ISO 26623

Gegenüber dem Steilkegel hat die PSC-Schnittstelle folgende Vorteile:

- Hohe Wiederholgenauigkeit beim Einwechseln von Werkzeugen
- Feste axiale Positionierung durch Plananlage
- Eignung für hohe Drehzahlen
- Kein Anzugsbolzen notwendig
- Schnittstelle mit polygonförmigem Kegel und Plananlage
- Exakte Positionierung in Umfangrichtung
- Sehr hohe Rundlaufgenauigkeit, hohes Drehmoment und hohe Steifigkeit
- Innovatives modulares Werkzeugsystem mit höchster Präzision
- Für Bearbeitung auf Dreh- und Fräszentren gleichermaßen geeignet
- Inkl. Codeträgerbohrung \varnothing 10 mm

Werkstoff:

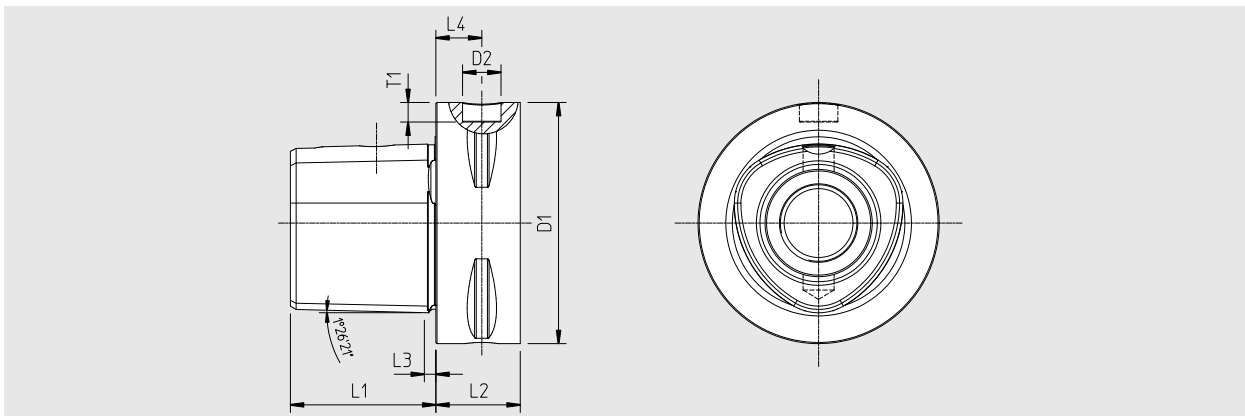
- Spezieller Einsatzstahl für hoch beanspruchte Bauteile
- Oberflächenhärte: 60–2 HRC
- **Zugfestigkeit im Kern mind. 950 N/mm²**

Compared to the steep taper the PSC has the following advantages:

- High repetition accuracy when clamping tools into spindle
- Fix axial positioning by flat contact surface
- Suitable for high speed cutting
- No pull stud necessary
- Interface with a unique tapered polygon and flange location face
- Exact positioning in the circumferential direction
- Highest runout accuracy, torque and rigidity
- Innovative modular tool system with highest precision
- Suitable for both turning and milling centres
- Incl. bore for data chip \varnothing 10 mm

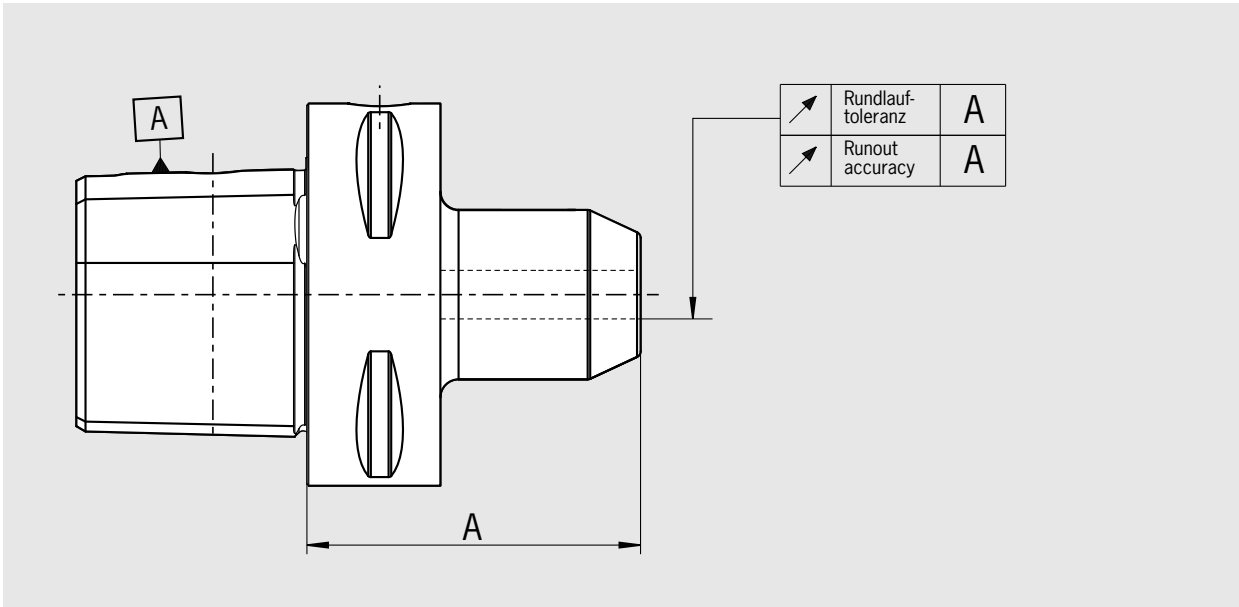
Material:

- Special case-hardening steel for highly stressed parts
- Surface hardness: 60–2 HRC
- **Tensile strength in core min. 950 N/mm²**



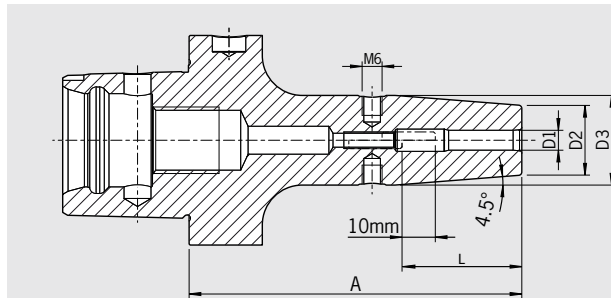
Maß/Length [mm]	D1	D2	L1	L2	L3	L4	T1
PSC 63	63	10	38	22	3	12	5

RUNDLAUFGENAUIGKEIT/RUNOUT ACCURACY
ISO 26623



Programmiermaß/Gage length	A < 160	A ≥ 160
max. zulässige Rundlauf-toleranzen/max. runout tolerance in mm		
Schrumpfutter/Shrink fit chuck	0,003	0,004
Spannzangenfutter ER/Collet chuck ER	0,003	0,004
Power Collet Chuck	0,003	0,004
High Precision Collet Chuck	0,003	0,003
Weldon-Aufnahme/Weldon tool holder	0,003	0,004
Messerkopf-Aufnahme/Face mill arbor	0,006	0,006

SCHRUMPFUTTER/SHRINK FIT CHUCK
PSC 63 · ISO 26623



QUALITÄTSPASS	
<input checked="" type="checkbox"/>	Aufnahmekörper feingewuchtet
<input checked="" type="checkbox"/>	Chuck body fine balanced
	G2.5 25.000 1/min
	oder/or U<1 gmm
<input checked="" type="checkbox"/>	Alle Funktionsflächen feinbearbeitet
<input checked="" type="checkbox"/>	All functional surfaces fine machined
<input checked="" type="checkbox"/>	Genauer als DIN
<input checked="" type="checkbox"/>	More accurate than DIN

Verwendung:

- Schrumpffutter geeignet für alle Typen von Schrumpfgeräten.
Erhältlich von Ø 3 bis Ø 32.
- Schnittstelle mit polygonförmigem Kegel und Plananlage
 - Exakte Positionierung in Umfangrichtung
 - Sehr hohe Rundlaufgenauigkeit, hohes Drehmoment und hohe Steifigkeit
 - Innovatives modulares Werkzeugsystem mit höchster Präzision
 - Für Bearbeitung auf Dreh- und Fräszentren gleichermaßen geeignet
 - Mit Gewindebohrungen zum Auswuchten mit Schrauben
 - Kühlung mit Cool Jet oder Cool Flash (gegen Aufpreis)

Use:

- Shrink Fit chuck suitable to all kind of shrink fit units.
Available from Ø 3 to Ø 32.
- Interface with a unique tapered polygon and flange location face
 - Exact positioning in the circumferential direction
 - Highest runout accuracy, torque and rigidity
 - Innovative modular tool system with highest precision
 - Suitable for both turning and milling centres
 - With threaded holes in order to balance with balancing screws
 - Cooling with Cool Jet or Cool Flash (for an extra charge)

ISO 26623

- Lieferumfang: mit Längeneinstellschraube

ISO 26623

- Delivery: With back-up screw

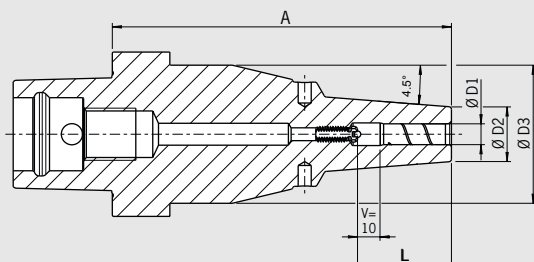
Spann/Clamping	Ø D1 [mm]	03	04	05	06	08	10	12	14	16	18	20	25	32
Ø D2 [mm]		10	10	10	21	21	24	24	27	27	33	33	44	44
Ø D3 [mm]		—	—	—	27	27	32	32	34	34	42	42	53	53
L [mm]		09	12	15	36	36	42	47	47	50	50	52	58	58
Maß/Length A [mm]	kurz/short	80 ¹⁾	80 ¹⁾	80 ¹⁾	80	80	80	80	85	85	85	85	90	95
Bestell-Nr./Order No.	CC6.140...	.03	.04	.05	.06	.08	.10	.12	.14	.16	.18	.20	.25	.32
Maß/Length A [mm]	lang/long	—	—	—	100	100	100	100	100	100	100	100	—	—
Bestell-Nr./Order No.	CC6.141...				.06	.08	.10	.12	.14	.16	.18	.20		
Maß/Length A [mm]	ZG120	—	—	—	120	120	120	—	—	120	—	120	—	—
Bestell-Nr./Order No.	CC6.147...				.06	.08	.10			.16		.20		
Maß/Length A [mm]	ZG130	—	—	—	130	130	130	130	130	130	130	130	130	130
Bestell-Nr./Order No.	CC6.144...				.06	.08	.10	.12	.14	.16	.18	.20	.25	.32
Maß/Length A [mm]	überlang/oversize	—	—	—	160	160	160	160	160	160	160	160	160	160
Bestell-Nr./Order No.	CC6.142...				.06	.08	.10	.12	.14	.16	.18	.20	.25	.32

Zubehör/Accessories		
Schrumpfverlängerungen/Shrink fit extensions		Siehe Seite 654/See page 654
Wuchtschrauben/Balance screws		Siehe Seite 685/See page 685
Reduzierhülsen/Reduction sleeves		Siehe Seite 683/See page 683
Längeneinstellschrauben/Back-up screws		Siehe Seite 686/See page 686
Cool Jet Bohrungen/Cool Jet bores		Bestell-Nr./Order No. 91.100.24 Siehe Seite 426/See page 426
Cool Flash		Bestell-Nr./Order No. 91.100.40 Siehe Seite 424/See page 424
Cool Flash Upgrade inkl./incl. Cool Jet		Bestell-Nr./Order No. 91.100.41 Siehe Seite 424/See page 424

1) Ohne Einstellschraube, ohne Gewinde für Wuchtschrauben, mit Schlitz in der Spannbohrung für Kühlmittelzufuhr/
Without back-up screw, without threads for balancing screws, with slits along the clamping bore for cooling from outside

POWER SHRINK CHUCK PSC 63 · ISO 26623-1

CERTIFICATE OF QUALITY	
<input checked="" type="checkbox"/>	Aufnahmekörper feingewuchtet
<input checked="" type="checkbox"/>	Chuck body fine balanced
	G2.5 25.000 1/min oder/or U<1 gmm
<input checked="" type="checkbox"/>	Alle Funktionsflächen feinbearbeitet
<input checked="" type="checkbox"/>	All functional surfaces fine machined
<input checked="" type="checkbox"/>	Genauer als DIN
<input checked="" type="checkbox"/>	More accurate than DIN



Das Power Shrink Chuck ist das Schrumpffutter für höchste Zerspanleistung bei der Hochgeschwindigkeitsbearbeitung. Das optimierte Design verbindet hohe Steifigkeit mit Schwingungsdämpfung. Das schont Maschine, Spindel und Werkzeug.

- Erhöhte Zerspanleistung durch höhere Drehzahlen, höhere Vorschübe und größere Spantiefe
- Kürzere Bearbeitungszeiten, bessere Maßhaltigkeit
- Höhere Laufruhe, dadurch bessere Oberflächengüte und Schonung von Werkzeug, Spindel und Maschine
- Mit Gewindebohrungen zum Auswuchten mit Schrauben
- Mit Längeneinstellschraube
- Mit verschleißbaren Cool Jet Bohrungen
- Kühlung mit Cool Flash gegen Aufpreis (siehe Seiten 424/425)

Die langen Ausführungen (A=130) mit schlanker Spitze sind besonders universell einsetzbar.

- Hohe Steifigkeit, schlank an der Spitze, vibrationsdämpfend
- Hohe Spannkraft
- Für Hochgeschwindigkeitsbearbeitung und Schwerzerspannung gleichermaßen geeignet
- Universell anwendbar, spart Plätze im Werkzeugmagazin

The Power Shrink Chuck is the shrink fit chuck for highest machining capacity in high-speed manufacturing. The optimized design combines high rigidity with dampening vibrations, therefore giving more protection to machines, spindles and tools.

- Increased machining capacity due to higher spindle speed, higher feed and larger cutting depth
- Shorter processing times, higher machining accuracy
- Quieter running, therefore better surface quality and protection of tools, spindles and machines
- With threaded holes in order to balance with balancing screws
- With back-up screw
- Cool Jet bores that can be sealed included
- Cooling with Cool Flash for an extra charge (see pages 424/425)

The long versions (A=130) with slim tips are especially versatile to use.

- High rigidity, slim at the tip, dampen vibrations
- High clamping force
- Equally suited to high-speed manufacturing and heavy milling
- Universal usage, saves space in tool magazine

Spann/Clamping	Ø D1 [mm]	06	08	10	12	14	16	18	20	25	32
Ø D2 [mm] ultrakurz/ultra short		22	22	26,5	26,5	29,5	29,5	35,5	35,5	45	45
Ø D3 [mm] ultrakurz/ultra short		—	—	—	—	—	—	—	—	—	—
L [mm] ultrakurz/ultra short		36	36	42	47	47	50	50	52	58	60
Maß/Length A [mm] ultrakurz/ultra short		65	65	65 ¹⁾	65	70	70	70	70	80	80
Bestell-Nr./Order No. CC6.145...		.06.3	.08.3	.10.3	.12.3	.14.3	.16.3	.18.3	.20.3	.25.3	.32.3
Ø D2 [mm] ZG130		21	21	24	24	—	27	—	33		
Ø D3 [mm] ZG130		53	53	53	53	—	53	—	53		
L [mm] ZG130		36	36	42	47	—	50	—	52		
Maß/Length A [mm] ZG130		130	130	130	130	—	130	—	130		
Bestell-Nr./Order No. CC6.144...		.06.3	.08.3	.10.3	.12.3	—	.16.3	—	.20.3		

Power Shrink Chuck mit Safe-Lock/Power Shrink Chuck with Safe-Lock

Spann/Clamping	Ø D1 [mm]	10	12	16	20
Ø D2 [mm] ultrakurz/ultra short		26,5	26,5	29,5	35,5
Ø D3 [mm] ultrakurz/ultra short		—	—	—	—
L [mm] ultrakurz/ultra short		42	47	50	52
Maß/Length A [mm] ultrakurz/ultra short		65 ¹⁾	65	70	70
Bestell-Nr./Order No. CC6.145...		.10.37	.12.37	.16.37	.20.37
Ø D2 [mm] ZG130		24	24	27	33
Ø D3 [mm] ZG130		53	53	53	53
L [mm] ZG130		42	47	50	52
Maß/Length A [mm] ZG130		130	130	130	130
Bestell-Nr./Order No. CC6.144...		.10.37	.12.37	.16.37	.20.37

Zubehör/Accessories

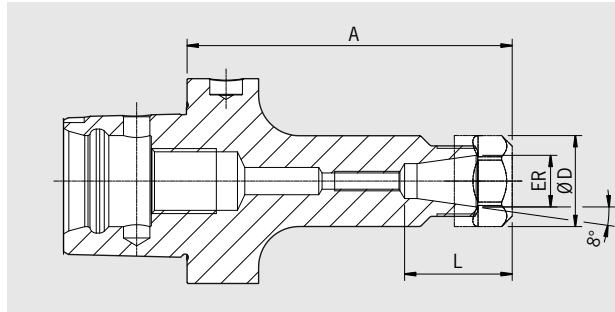
Cool Flash



Bestell-Nr./Order No. 91.100.40 Siehe Seite 424/See page 424

1) V = 5 mm

SPANNZANGENFUTTER TYP ER/COLLET CHUCK ER PSC 63 · ISO 26623



QUALITÄTSPASS	
<input checked="" type="checkbox"/>	Aufnahmekörper feingewuchtet
<input checked="" type="checkbox"/>	Chuck body fine balanced
	G2,5 25.000 1/min oder/or U<1 gmm
<input checked="" type="checkbox"/>	Alle Funktionsflächen feinbearbeitet
<input checked="" type="checkbox"/>	All functional surfaces fine machined
<input checked="" type="checkbox"/>	Genauer als DIN
<input checked="" type="checkbox"/>	More accurate than DIN

Verwendung:

Zum Spannen von Werkzeugen mit Zylinderschaft in Spannzangen nach ISO 15488 (früher: DIN 6499). Erhältlich von ER 16 bis ER 40.

Use:

For clamping tools with cylindrical shank in collets according to ISO 15488 (formerly DIN 6499). Available from ER 16 to 40.

ISO 26623

- Lieferumfang: Komplett mit Spannmutter (gewuchtet, mit Gleitbeschichtung für erhöhte Spannkraft)
- In vier verschiedenen Längen erhältlich, dazu Mini-ER 11 und Mini-ER 16 in zwei Längen


ISO 26623

- Included in delivery: With locknut (balanced, with slide coating for higher clamping forces)
- In four different lengths available, additionally Mini-ER 11 and Mini-ER 16 in two lengths.

ER		16	20	25	32	40
	Ø D [mm]	28	34	42	50	63
	Spannbereich/Clamping range [mm]	0,5–10,0	1,5–13,0	1,0–16,0	1,5–20,0	2,5–26,0
	L [mm] ultrakurz/ultra short	2)	2)	48,5	47,5	53,5
	L [mm]	33	39	41,5	47,5	53,5
Maß/Length A [mm]	ultrakurz/ultra short	60	60	60	60	65
Bestell-Nr./Order No.	CC6.025...	.16¹⁾	.20¹⁾	.25¹⁾	.32¹⁾	.40¹⁾
Maß/Length A [mm]	lang/long	100	100	100	100	100
Bestell-Nr./Order No.	CC6.021...	.16	.20	.25	.32	.40
Maß/Length A [mm]	ZG130	130	130	130	130	130
Bestell-Nr./Order No.	CC6.024...	.16	.20	.25	.32	.40
Maß/Length A [mm]	überlang/oversize	160	160	160	160	160
Bestell-Nr./Order No.	CC6.022...	.16	.20	.25	.32	.40

Spannzangenfutter/Colet Chuck Mini-ER		11	16
	Ø D [mm]	16	22
	L [mm]	25,5	39,5
Maß/Length A [mm]	lang/long	100	100
Bestell-Nr./Order No.	CC6.021...	.11.7¹⁾	.16.7¹⁾
Maß/Length A [mm]	überlang/oversize	160	160
Bestell-Nr./Order No.	CC6.022...	.11.7¹⁾	.16.7¹⁾

Zubehör/Accessories

Spannzangen ER/Collets ER  Siehe Seite 664/See page 664

Schrumpfspannzangen/Shrink Fit Collets  Siehe Seite 658/See page 658

Spannmutter (vorgewuchtet)/Locknut (pre-balanced)

Größe/Size	ER 16	ER 20	ER 25	ER 32	ER 40
Bestell-Nr./Order No.	.16	.20	.25	.32	.40

Spannmutter HS (feingewuchtet)/Chuck nut HS (fine-balanced)

Größe/Size	ER 16	ER 20	ER 25	ER 32	ER 40
Bestell-Nr./Order No.	.16.HS	.20.HS	.25.HS	.32.HS	.40.HS

Gabelschlüssel/Fork wrench

Größe/Size	ER 16	ER 20
Bestell-Nr./Order No.	.16	.20

Spannschlüssel/Clamping wrench

Größe/Size	—	—	ER 25	ER 32	ER 40
Bestell-Nr./Order No.	.16	.20	.25	.32	.40

Wuchtringe/Balancing index rings

Größe/Size lang/überlang/long/oversize	ER 16	ER 20	ER 25	ER 32	ER 40
Bestell-Nr./Order No.	.28	.34	.42	.48	.50

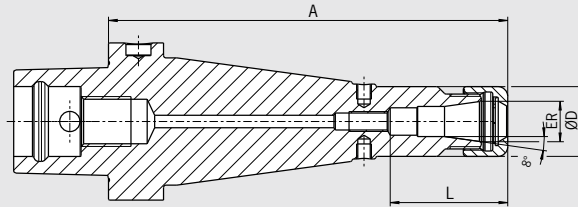
Einstellschraube/Adjusting screw

Größe/Size	ER 16	ER 20	ER 25	ER 32	ER 40
Bestell-Nr./Order No.	.34	.34	.34	.35	.35

1) Ohne Gewinde für Einstellschraube/Without thread for back-up screw

POWER COLLET CHUCK
PSC 63 · ISO 26623-1

CERTIFICATE OF QUALITY	
<input checked="" type="checkbox"/>	Aufnahmekörper feingewuchtet
<input checked="" type="checkbox"/>	Chuck body fine balanced
	G2.5 25.000 1/min oder/or U<1 gmm
<input checked="" type="checkbox"/>	Alle Funktionsflächen feinbearbeitet
<input checked="" type="checkbox"/>	All functional surfaces fine machined
<input checked="" type="checkbox"/>	Genauer als DIN
<input checked="" type="checkbox"/>	More accurate than DIN



Das Power Collet Chuck ist das Spannzangenfutter für höchste Zerspanleistung bei der Hochgeschwindigkeitsbearbeitung. Das optimierte Design mit verbesserter Bauweise verbindet hohe Steifigkeit mit Schwingungsdämpfung. Das schont Maschine, Spindel und Werkzeug. Das universelle Power Collet Chuck ist ein einzigartiges Hochleistungsspannfutter, das auch mit Standard-Spannzangen eingesetzt werden kann.

- Hohe Rundlaufgenauigkeit: 0,003 mm bei 3 × D mit HAIMER Power Collets
- Auch für Standard-Spannzangen ER nach ISO 15488 (Achtung: Bei Verwendung von Standard ER Spannzangen wird das A-Maß länger)
- Hohe Steifigkeit
- Höhere Laufruhe durch vibrationsarme Geometrie, dadurch bessere Oberflächengüte und Schonung von Werkzeug, Spindel und Maschine
- Erhöhte Zerspanleistung durch höhere Drehzahlen, höhere Vorschübe und größere Spantiefe
- Kürzere Bearbeitungszeiten, bessere Maßhaltigkeit, hohe Spannkraft
- Für Hochgeschwindigkeitsbearbeitung und Schwerzerspannung gleichermaßen geeignet
- Mit Gewindebohrungen zum Auswuchten mit Schrauben
- Optional mit Cool Jet bei Power Collet Spannzangen
- Sortiment Power Collet Spannzangen siehe Seite 668

The Power Collet Chuck is the collet chuck for the highest machining capacity in high-speed manufacturing. The optimized design with better construction combines high rigidity with vibration dampening features, giving more protection to machines, spindles and tools. The universal Power Collet Chuck is a unique high performance chuck that can also be used with standard collets.

- High runout accuracy: 0,003 mm at 3 × D with HAIMER Power Collets
- Also for standard collets ER according to ISO 15488 (Attention: By using standard collet ER length A will get longer)
- High rigidity
- Smoother running thanks to vibration absorbing geometry, therefore better surface quality and protection of tools, spindles and machines
- Increased machining capacity due to higher spindle speeds, higher feed rates and larger cutting depths
- Shorter processing times, higher machining accuracy, high clamping force
- Equally suited to high-speed manufacturing and heavy milling
- With threaded holes in order to balance with balancing screws
- Optional: Cool Jet bores on Power Collets
- Product range of Power Collets on pages 668

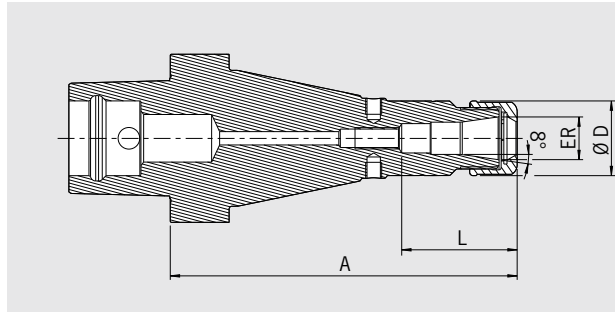
ER	16	25	32
Ø D [mm]	28	42	50
Spannbereich/Clamping range [mm]	2,0-10,0	2,0-16,0	2,0-20,0
L [mm]	43	51	53
Maß/Length A [mm] überlang/oversize	130 ¹⁾	130 ¹⁾	130 ¹⁾
Bestell-Nr./Order No. CC6.024...	.16.3	.25.3	.32.3

Zubehör/Accessories

Power Collet Spannmutter/Locknut (fine-balanced)			
Größe/Size	ER 16	ER 25	ER 32
Bestell-Nr./Order No. 83.914...	.16	.25	.32
Power Collet Spannschlüssel/Clamping wrench			Siehe Seite 671/See page 671
Torque Master Drehmomentschlüssel/Torque Master torque wrench			Siehe Seite 670/See page 670
Power Collet Spannzangen/Power Collets			Siehe Seite 668/See page 668
Power Collet Spannzangen mit Safe-Lock/Power Collets with Safe-Lock			Siehe Seite 669/See page 669
Cool Jet Bohrungen für Power Collet Spannzangen/Cool Jet bores for Power Collets			Siehe Seite 669/See page 669
Schrumpfspannzangen/Shrink Fit Collets			Siehe Seite 658/See page 658

1) Mit Längeneinstellschraube/ With back-up screw

HIGH PRECISION COLLET CHUCK PSC 63 · ISO 26623-1



QUALITÄTSPASS	
<input checked="" type="checkbox"/>	Aufnahmekörper feingewuchtet
<input checked="" type="checkbox"/>	Chuck body fine balanced
	G2.5 30.000 1/min oder/or U<1 gmm
<input checked="" type="checkbox"/>	Alle Funktionsflächen feinbearbeitet
<input checked="" type="checkbox"/>	All functional surfaces fine machined
<input checked="" type="checkbox"/>	Genauer als DIN
<input checked="" type="checkbox"/>	More accurate than DIN

Das High Precision Collet Chuck ist das Spannzangenfutter für höchste Zerspanleistung bei der Hochgeschwindigkeitsbearbeitung. Das optimierte Design mit verbesserter Bauweise verbindet hohe Steifigkeit mit Schwingungsdämpfung und Geräuschreduzierung. Das schont Maschine, Spindel und Werkzeug.

- Mit speziell beschichteter Glattmutter bestmöglich gewuchtet < 1 gmm
- Hohe Rundlaufgenauigkeit: 0,003 mm bei 3 x D mit HAIMER Power Collets
- Auch für Standard-Spannzangen ER nach ISO 15488 (Achtung: Bei Verwendung von Standard ER Spannzangen wird das A-Maß länger)
- Hohe Steifigkeit
- Höhere Laufruhe durch vibrationsarme Geometrie, dadurch bessere Oberflächengüte und Schonung von Werkzeug, Spindel und Maschine
- Erhöhte Zerspanleistung durch höhere Drehzahlen, höhere Vorschübe und größere Spantiefe
- Kürzere Bearbeitungszeiten, bessere Maßhaltigkeit, hohe Spannkraft
- Für Hochgeschwindigkeitsbearbeitung und Schwerzerspannung gleichermaßen geeignet
- Mit Gewindebohrungen zum Auswuchten mit Schrauben
- Optional mit Cool Jet bei Power Collet Spannzangen
- Sortiment Power Collet Spannzangen siehe Seite 668

The High Precision Collet Chuck is the collet chuck for highest metal removal rates in high-speed cutting. The optimized design with better construction combines high rigidity with vibration dampening and noise-reducing features, giving more protection to machines, spindles and tools.

- With a specially coated smooth locknut, balanced at < 1 gmm
- High runout accuracy: 0,003 mm at 3 x D with HAIMER Power Collets
- Also for standard collets ER according to ISO 15488 (Attention: By using standard collet ER length A will get longer)
- High rigidity
- Smoother running thanks to vibration absorbing geometry, therefore better surface quality and protection of tools, spindles and machines
- Increased machining capacity due to higher spindle speeds, higher feed rates and larger cutting depths
- Shorter processing times, higher machining accuracy, high clamping force
- Equally suited to high-speed manufacturing and heavy milling
- With threaded holes in order to balance with balancing screws
- Optional: Cool Jet bores on Power Collets
- Product range of Power Collets see page 668

ER	16	25	32
Ø D [mm]	28	42	50
Spannbereich/Clamping range [mm]	2,0-10,0	2,0-16,0	2,0-20,0
L [mm]	43	51	53
Maß/Length A [mm]	überlang/oversize	überlang/oversize	überlang/oversize
Bestell-Nr./Order No. CC6.024...	130 ¹⁾ .16.3.HP	130 ¹⁾ .25.3.HP	130 ¹⁾ .32.3.HP

Zubehör/Accessories

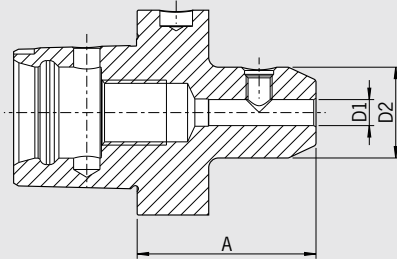
High Precision Glattmutter (feingewuchtet)/High Precision Smooth Locknut (fine-balanced)		Siehe Seite 672/See page 672
Größe/Size	ER 16 ER 25 ER 32	
Bestell-Nr./Order No. 83.914...	.16.1 .25.1 .32.1	
Rollenspannschlüssel/Roller bearing wrench		Siehe Seite 672/See page 672
Bestell-Nr./Order No. 84.650...	.16.1 .25.1 .32.1	
Spannzangen ER/Collets ER		Siehe Seite 664/See page 664
Schrumpfspannzangen/Shrink Fit Collets		Siehe Seite 659/See page 659
Power Collet Spannzangen/Power Collets		Siehe Seite 668/See page 668
Power Collet Spannzangen mit Safe-Lock/Power Collets with Safe-Lock		Siehe Seite 669/See page 669
Cool Jet Bohrungen für Power Collet Spannzangen/Cool Jet bores for Power Collets		Siehe Seite 669/See page 669
Bestell-Nr./Order No. 91.100.27		

1) Mit Längeneinstellschraube/ With back-up screw

WELDON-AUFNAHME/WELDON TOOL HOLDER
PSC 63 · ISO 26623

CERTIFICATE OF QUALITY

- Aufnahmekörper feingewuchtet
- Chuck body fine balanced
G2.5 25.000 1/min
oder/or U<1 gmm
- Alle Funktionsflächen feinbearbeitet
- All functional surfaces fine machined
- Genauer als DIN
- More accurate than DIN



Verwendung:

- Zum Spannen von Fräsern mit Zylinderschaft und seitlicher Mitnahmefläche nach DIN 1835-B und DIN 6535-HB.
Von Ø 6 mm bis 40 mm als kurze Ausführung lieferbar.
- Schnittstelle mit polygonförmigem Kegel und Plananlage
 - Exakte Positionierung in Umfangrichtung
 - Sehr hohe Rundlaufgenauigkeit, hohes Drehmoment und hohe Steifigkeit
 - Innovatives modulares Werkzeugsystem mit höchster Präzision
 - Für Bearbeitung auf Dreh- und Fräszentren gleichermaßen geeignet

Use:

- For clamping cutters with cylindrical shanks and Weldon flat according to DIN 1835-B and DIN 6935-HB.
From Ø 6 to Ø 40 mm. Short version available.
- Interface with a unique tapered polygon and flange location face
 - Exact positioning in the circumferential direction
 - Highest runout accuracy, torque and rigidity
 - Innovative modular tool system with highest precision
 - Suitable for both turning and milling centres

ISO 26623

- Lieferumfang: mit Spannschraube

ISO 26623

- Delivery: with clamping screw

Spann/Clamping	Ø D1 [mm]	06	08	10	12	14	16	18	20	25	32	40
	Ø D2 [mm]	25	28	35	42	44	48	50	52	64	72	80
Maß/Length A [mm]	kurz/short	55	55	60	60	60	65	65	65	80	90	100
Bestell-Nr./Order No.	CC6.000...	.06	.08	.10	.12	.14	.16	.18	.20	.25	.32	.40


Zubehör/Accessories

Spannschraube/Clamping screw

Spann Ø/Clamping Ø		06	08	10	12	14	16	18	20	25	32	40
Bestell-Nr./Order No.	85.100...	.06	.08	.10	.12	.12	.14	.14	.16	.18	.20	.25

Wuchtringe/Balancing index rings

Spann Ø/Clamping Ø	lang/überlang/long/oversize	⊕ 06	08	10	12	14	16	18	20	25	32	40
Bestell-Nr./Order No.	79.350...	.25	.28	.35	.42	.44	.48	.50	.52	.64	.72	.80

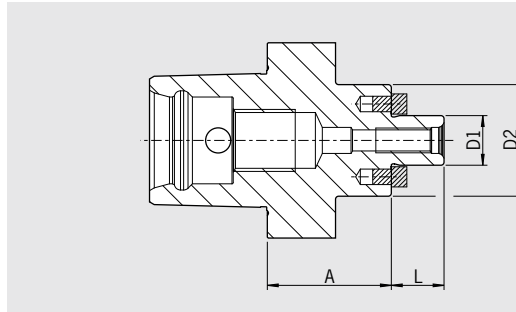
Cool Jet Bohrungen bei Ø 6 mm – Ø 20mm/Cool Jet bores from Ø 6 mm – Ø 20 mm  Siehe Seite 426/See page 426

Bestell-Nr./Order No. 91.100.24

Cool Jet Bohrungen bei Ø 25 mm – Ø 32mm/Cool Jet bores from Ø 25 mm – Ø 40 mm  Siehe Seite 426/See page 426

Bestell-Nr./Order No. 91.100.26

MESSERKOPF-AUFNAHME/FACE MILL ARBOR
PSC 63 · ISO 26623



QUALITÄTSPASS	
<input checked="" type="checkbox"/>	Aufnahmekörper feingewuchtet
<input checked="" type="checkbox"/>	Chuck body fine balanced
	G2.5 25.000 1/min
	oder/or U<1 gmm
<input checked="" type="checkbox"/>	Alle Funktionsflächen feinbearbeitet
<input checked="" type="checkbox"/>	All functional surfaces fine machined
<input checked="" type="checkbox"/>	Genauer als DIN
<input checked="" type="checkbox"/>	More accurate than DIN

Verwendung:

Zur Aufnahme von Messerköpfen und Fräsern mit Quernut DIN 1880.

- Schnittstelle mit polygonförmigem Kegel und Plananlage
- Exakte Positionierung in Umfangrichtung
- Sehr hohe Rundlaufgenauigkeit, hohes Drehmoment und hohe Steifigkeit
- Innovatives modulares Werkzeugsystem mit höchster Präzision
- Für Bearbeitung auf Dreh- und Fräszentren gleichermaßen geeignet

Use:

For clamping face mill cutters and cutters with radial driving slot DIN 1880.

- Interface with a unique tapered polygon and flange location face
- Exact positioning in the circumferential direction
- Highest runout accuracy, torque and rigidity
- Innovative modular tool system with highest precision
- Suitable for both turning and milling centres

ISO 26623

- Lieferumfang: Mit Fräseranzugsschraube und Nutensteine
- Kühlmittel-Austrittsbohrungen an der Stirnseite für Fräser und Innenkühlung

ISO 26623

- Included in delivery: tightening bolt
- With coolant exit bores on the end face for milling cutters with central cooling

Spann/Clamping	Ø D1 [mm]	16	22	27	32	40
	Ø D2 [mm]	36	48	60	63	70
	L [mm]	17	19	21	24	27
Maß/Length A [mm]	kurz/short	40	25	25	25	40
Bestell-Nr./Order No.	CC6.050...	.16.KKB	.22.KKB	.27.KKB	.32.KKB	.40.KKB

Zubehör/Accessories

Fräseranzugsschraube/Tightening bolt

Größe/Size D1		16	22	27	32	40
Bestell-Nr./Order No.	85.300...	.16	.22	.27	.32	.40

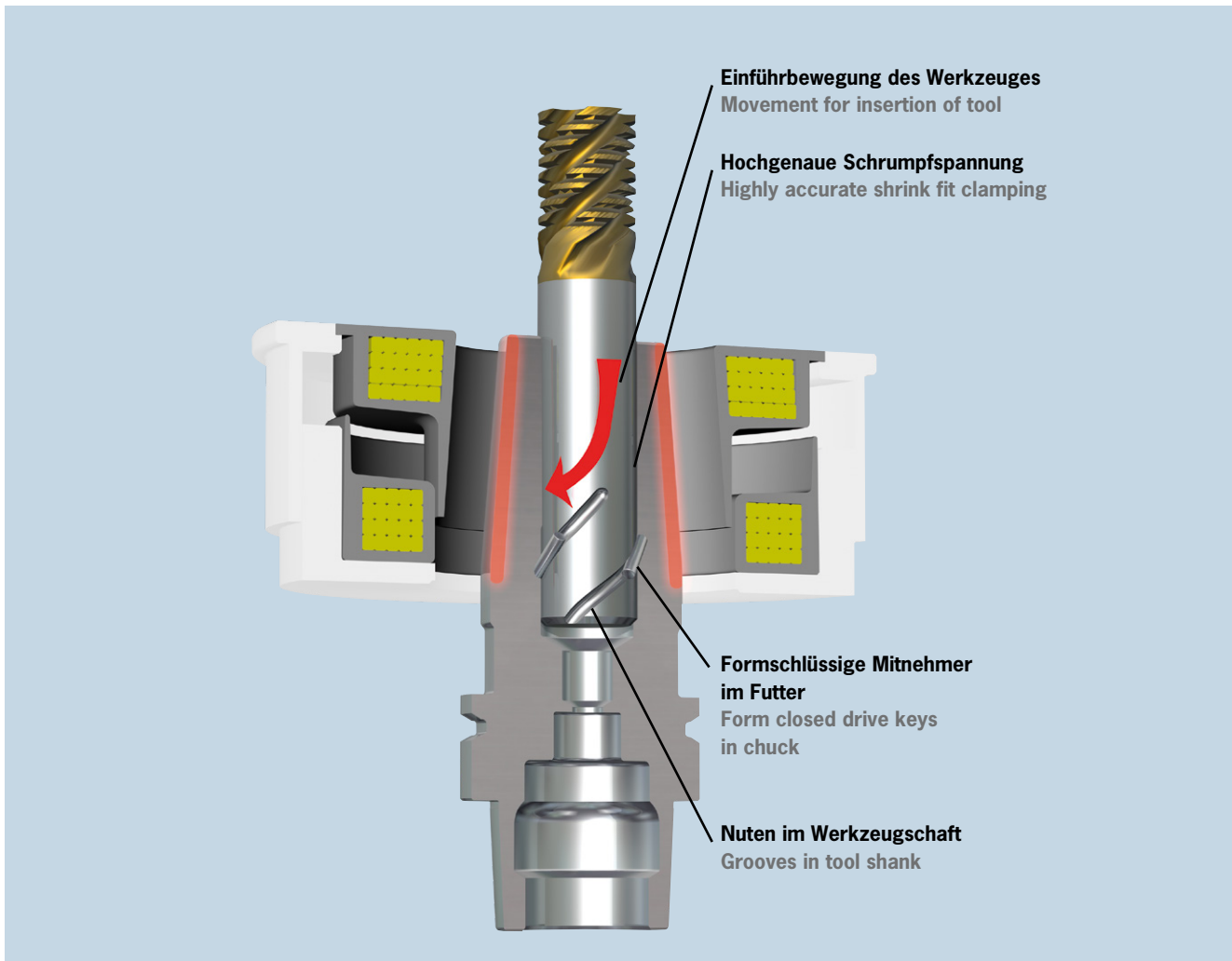
Schlüssel/Wrench

Größe/Size D1		16	22	27	32	40
Bestell-Nr./Order No.	84.400...	.16	.22	.27	.32	.40

Wuchtringe/Balancing index rings

Größe/Size D1		16	—	—	—	40
Bestell-Nr./Order No.	79.350...	.36				.70

SAFE-LOCK® AUSZUGSICHERUNG – FUNKTIONSWEISE
 SAFE-LOCK® PULL OUT PROTECTION – FUNCTIONALITY



Die folgenden Werkzeughersteller wurden von HAIMER offiziell lizenziert und bieten Ihre Schaftwerkzeuge standardmäßig mit den Safe-Lock Nuten im Werkzeugschaft an:

The following tool manufacturers are licensed by HAIMER officially and offer their shank cutting tools with Safe-Lock grooves in the tool shank as a standard.



SAFE-LOCK® ANWENDUNGSBEISPIELE SAFE-LOCK® APPLICATION EXAMPLES



Safe-Lock: Schruppanwendung in der Verpackungsmaschinenindustrie Safe-Lock: Roughing application in the packing machine industry

Problem:

- Hoher Werkzeugverschleiß (Schneidenausbruch)
- Nur Einsatz von Weldon Futter möglich

Ziel:

- Verbesserung der Werkzeugstandzeit
- Einsatz hochgenauer Spanntechnik anstatt Weldon

Bearbeitung: Umfangfräsen

Material Werkstück: Werkzeugstahl

Werkzeug: HPC VHM Fräser mit ungleicher Teilung,
Ø = 20 mm, Z = 4

Einsatzparameter:

Schnitttiefe radial (a_e) = 10 mm,
Schnitttiefe axial (a_p) = 0,75xD
Schnittgeschwindigkeit (v_c) = 180m/min
Vorschub/Zahn (f_z) = 0,07 mm

Problem:

- High tool wear on one flute (tool breakout)
- Only Weldon holders could be used

Target:

- Increase of tool life
- Usage of high precision tool holding instead of Weldon

Application: Contour milling

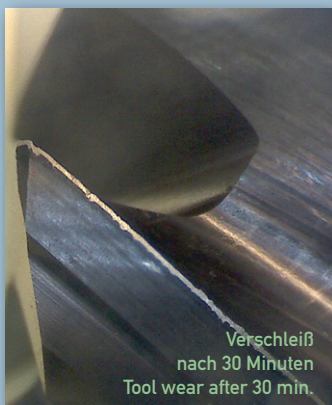
Material workpiece: Steel

Cutting tool: HPC solid carbide cutter with variable flutes
Ø = 20 mm, Z=4

Application parameters:

Cutting depth radial (a_e) = 10 mm,
Cutting depth axial (a_p) = 0.75xD,
Cutting speed (v_c) = 180m/min,
Feed rate/flute (f_z) = 0.07 mm

SAFE-LOCK®



Gleichmäßige Verschleißmarkenbreite
aller vier Schneiden
Equal width of the wear marks at all
four flutes

Weldon



Schneidenausbruch gegenüberliegend
der Weldonspanfläche
Tool breakout on the opposite side of
the Weldon flat

Ergebnis

Der Vergleich zeigt das Verschleißverhalten an den Werkzeugschneiden nach unterschiedlicher Bearbeitungszeit. Bemerkenswert ist, dass bei Safe-Lock selbst bei doppelter Zerspanndauer das Verschleißverhalten weniger und kontrollierter ausgeprägt ist als beim Weldon – **und das bei 100%-iger Auszugsicherheit.**

Result

This comparison shows the wear characteristics of the cutting tools at various machining times. Of note is that, in the case of Safe-Lock, even at double the machining time, wear is less prevalent and more controlled than for Weldon - **with 100% protection against pull-out.**

SAFE-LOCK® ANWENDUNGSBEISPIELE SAFE-LOCK® APPLICATION EXAMPLES



Safe-Lock: Anwendung in der Luftfahrtindustrie bei einem großen Flugzeughersteller der USA

Safe-Lock: Application in the aerospace industry at a large aircraft manufacturer in the USA

Problem:

- Geringes Zeitspanvolumen (besonders bei der Schruppbearbeitung)
- Geringe Werkzeugstandzeit
- Teurer Ausschuss bei Titan und Aluminiumwerkstücken
- Sämtliche Versuche mit verschiedenen Systemen scheiterten: Kraftspannfutter, Einpressspannzangenfutter und verstärkte Schruppfutter führten zu Werkzeugauszug, trotz hoher Haltekräfte
- Aus diesem Grund wurde bis dato nur mit Whistle Notch und Weldon gearbeitet

Ziel:

- Erhöhung des Zeitspanvolumens, besonders bei der Schruppbearbeitung
- Verbesserung der Werkzeugstandzeit
- Erhöhung der Prozesssicherheit um teuren Ausschuss zu vermeiden

Bearbeitung: Schruppbearbeitung Titanlegierung

Werkstück:	kritische Flugzeugkomponente aus Titanlegierung Ti6Al4V
Maschine:	Vertikale Portalfräsmaschine
Schnittstelle:	HSK-A100
Werkzeugaufnahme:	Schrumpffutter HAIMER Safe-Lock, Ø 32 mm, 120 mm Länge
Schruppen, Feinbearbeitung:	ein und dasselbe beschichtete Vollhartmetallwerkzeug, Schneidlänge 83 mm

Ergebnis:

- Keinerlei Bewegung des Werkzeugs während der gesamten Bearbeitung
- Keine Gefahr des Werkzeugauszugs
- Verdoppelung der Werkzeugstandzeit
- Keine Vibrationen und Rattermarken bei Schrupp- und Schlichtbearbeitung – im Gegensatz zum Weldon Futter
- Signifikante Produktivitätssteigerungen durch Erhöhung des Zeitspanvolumens um **30%**

Problem:

- Low metal removal rate (especially for roughing)
- Low cutting tool life
- Expensive scrap at titanium and aluminium workpieces
- All tests with different systems failed: Milling Chucks, Press-Fit Chucks, Hydraulic Chucks or reinforced shrink fit chucks could not prevent cutting tool pull-out, despite high clamping forces
- As a result they only used Whistle Notch / Weldon

Target:

- Needed to increase metal removal rate – especially for roughing
- Wanted to increase cutting tool life
- Increase of process reliability to avoid expensive scrap

Application: Roughing Titanium

Workpiece:	critical airplane component made of Ti6Al4V, a titanium alloy
Machine:	Vertical portal milling machine
Machine tool:	HSK-A100
Tool holder:	Shrink Fit Chuck HAIMER Safe-Lock, Ø 32 mm, length 120 mm
Roughing, Fine machining:	one and the same coated solid carbide tool, effective cutting length of 83 mm

Result:

- Cutting tool was securely held due to Safe-Lock in all tests, no movement in the chuck during the entire machining process
- No danger of the tool being pulled out of the chuck
- Tool life more than doubled
- During roughing and finishing operations no vibrations, and consequently no chatter marks – unlike the Weldon chuck
- Significant productivity increases through the increase in material removal rates of **30%**

100% MEHR STANDZEIT MIT

100% MORE TOOL LIFE WITH

SAFE-LOCK®

SAFE-LOCK® ANWENDUNGSBEISPIELE
SAFE-LOCK® APPLICATION EXAMPLES



Safe-Lock: Anwendung bei führendem Anbieter in industrieller Dichtungstechnologie
Safe-Lock: Application at a leading provider in the industrial sealing technology

Problem:

- Werkzeugauszug bei hochpräzisen Spanwerkzeugen
- Nur Einsatz von Weldon Futter möglich

Problem:

- Tool pull-out at high precision tool holder
- Only Weldon holders could be used

Ziel:

- Prozesssichere Bearbeitung ohne Werkzeugauszug mit hochgenauer Spanntechnik

Target:

- Process reliability in machining with highly precise tool holding

Bearbeitung: Schruppbearbeitung VA Stahl

Werkstück: Dichtungsring
Material: 1.4571 (VA)
Maschine: Mazak
Schnittstelle: SK 40
Werkzeug: HM Fräser asymmetrisch, Ø 16 mm

Application: Roughing VA Steel

Workpiece: Gasket ring
Material: 1.4571 (VA)
Machine: Mazak
Interface: SK 40
Tool: Solid carbide, variable flute end mill, Ø 16 mm

Einsatzparameter:

Schnitttiefe: axial (a_p) 19,8 mm
radial (a_e) Vollnut 29,8 mm
U/min: 1194 U/min
Schnittgeschwindigkeit (vc): 60 m/min
Vorschub/Zahn (fz): 0,2 mm/U

Application parameters:

Cutting Depth: axial (a_p) 19,8 mm
radial (a_e) Slot 29,8 mm
RPM: 1194 rpm
Cutting speed (vc): 60 m/min
Feed rate/flute (fz): 0,2 mm/r

Ergebnis:

- Mit Weldonfutter und Fräser 50-70 Teile pro Werkzeug
- Mit Safe-Lock Fräser 150 Teile pro Schneide und kein Auszug
- Maschine läuft viel ruhiger

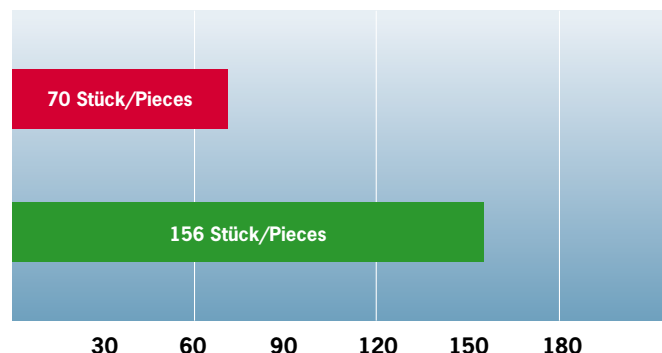
Result:

- With Weldon holder and tooling 50-70 parts per cutter
- With Safe-Lock 150 parts per cutter and no pull-out issue
- Machine runs much smoother with less vibrations

Test:

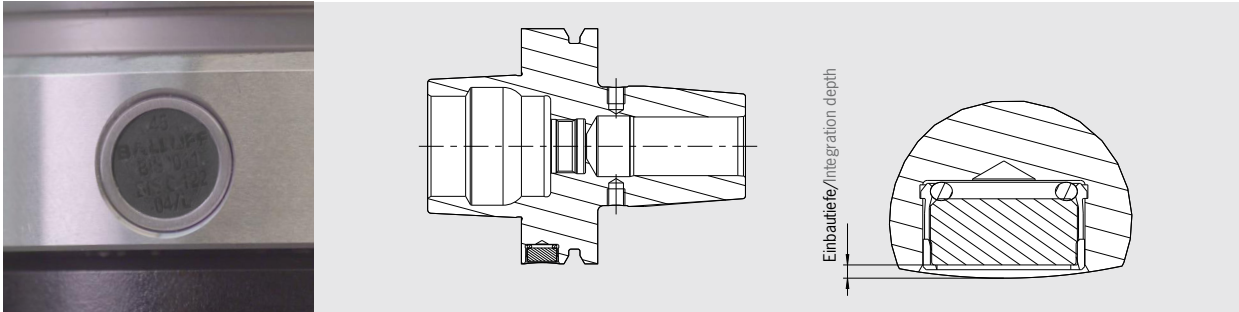
Weldon Aufnahme
Ø 16 mm, Maß/Length A = 80 mm

HAIMER Safe-Lock Power Shrink Chuck
40.445.16.37, Maß/Length A = 65 mm



Testergebnis: In derselben Zeit 86 Stück höherer Output, d.h. Anstieg um 122%
Test result: In same time 86 pieces higher output i.e. increase by 122%

DATA-LOCK
MECHANISCHE CODETRÄGERSICHERUNG
MECHANICAL DATA CARRIER LOCKING SYSTEM



Die mechanische Codeträgersicherung Data-Lock fixiert den Datenträger form- und kraftschlüssig in der Werkzeugaufnahme. Speziell bei höheren Drehzahlbereichen gewährleistet das neue System höchste Prozesssicherheit.

Vorteile:

- Prozesssicherheit bei hohen Drehzahlen durch mechanische Sicherung des Datenträgers (60.000 – 120.000 U/min)
- Geringere Einbautiefe als bei vergleichbaren mechanischen Sicherungssystemen
- Prozesssicherheit bei Lese-/Schreibprozess durch geringe Einbautiefe des Datenträgers
- Feingewuchtete Werkzeugaufnahme nach Datenträger-Montage
- Sofort einsatzbereit
- Anbringen auch bei Fremdaufnahmen möglich
- Zum Patent angemeldet

Lieferumfang:

- Modifikation der Datenträgerbohrung
- Klemmhülse für Datenträger
- O-Ring
- Montage
- Feinwuchten

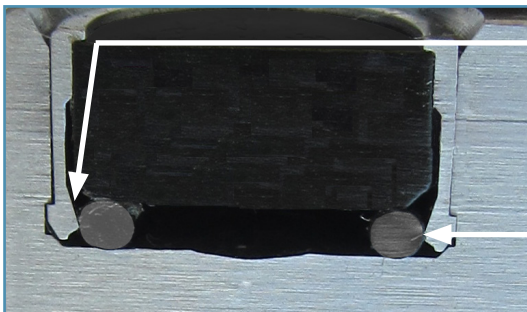
The mechanical data carrier locking system locks the data carrier by a form and press fit into the tool holder. Especially for higher rpm ranges the new system provides high process reliability.

Advantages:

- Process reliability even at high rotations thanks to mechanical locking (60.000 – 120.000 rpm)
- Less integration depth than comparable mechanical locking systems
- Process reliability at the reading/writing process thanks to the reduced integration depth
- Fine balanced tool holder after data carrier assembly
- Immediately ready to use
- Possible also for non-HAIMER holders
- Patent pending

Delivery includes:

- Modification of the data carrier bore
- Sleeve for the data carrier
- Seal ring
- Mounting of data carrier
- Fine balancing



Hülse klemmt form- und kraftschlüssig in der Werkzeugaufnahme
 Sleeve is clamped by form and press fit into the tool holder

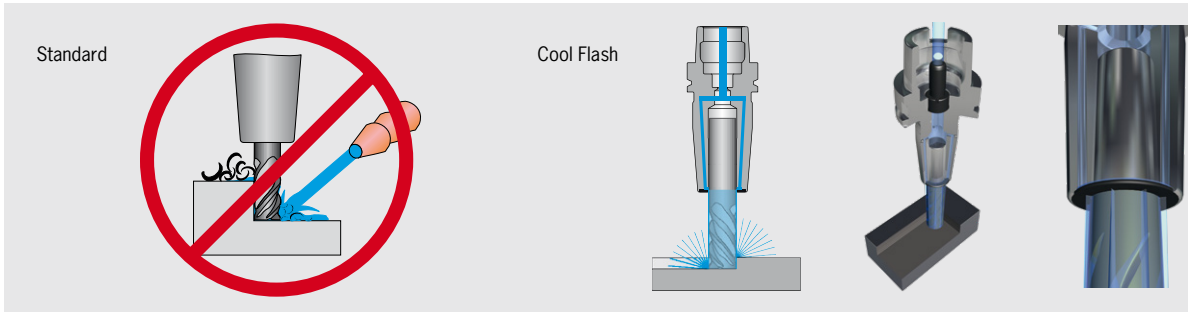
O-Ring fixiert Datenträger in der Hülse
 Seal ring locks data carrier in the sleeve



Ausschnitt Data-Lock Schnittmodell
 Detail Data-Lock cut-away model

	Bestell-Nr./Order No.
Data-Lock (Anbringen an HAIMER Aufnahmen inkl. Feinwuchten/Mounting on HAIMER holders incl. fine balancing)	91.100.06
Data-Lock (Anbringen an Fremd-Aufnahmen inkl. Feinwuchten/Mounting on different holders incl. fine balancing)	91.100.07

KÜHLSYSTEM COOL FLASH – KÜHLUNG AUF DIE SPITZE GETRIEBEN COOLING SYSTEM COOL FLASH – COOLANT TAKEN TO THE TOP



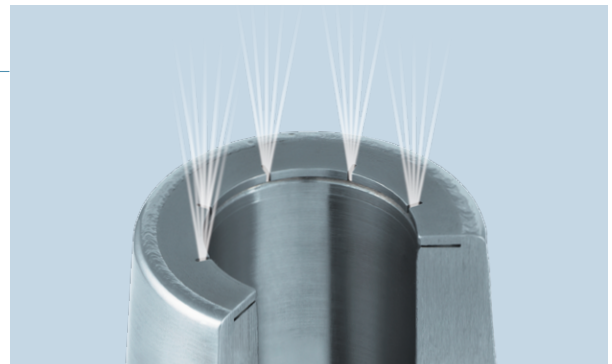
Nach dem Motto „Gutes noch besser machen“ hat HAIMER auf Basis des vorhandenen Cool Jet- das neue Cool Flash-System für Schrumpfaufnahmen entwickelt. Durch mehrere Schlitze tritt der Kühlschmierstoff aus, gleitet am Fräuserschaft entlang in die Spannutt und kühlt bis zur Schneide des Werkzeugs!

- Optimale Strahlenkung bis an die Schneide
- Bis zu 100% höhere Standzeiten
- Keine Späneknäuel am Werkzeug
- Auch bei hohen Drehzahlen
- Optimaler Rundlauf! Keine zusätzliche Unwucht!
Keine Störkonturen!
- Für Werkzeuge ab Durchm. 6 mm bis 25 mm

True to the slogan “make good things even better” HAIMER has developed the Cool Flash system out of the existing Cool Jet system. The coolant is pressed out by several slots, floats around the shank via the chip flute and cools up to the cutting edge!

- Coolant directly to the cutting edge
- Extended tool life up to 100 %
- Eliminates balls of chips on the cutting tool
- Also for high rpm
- Optimized runout accuracy! No additional unbalance!
No disturbing clearance!
- For tools from diam. 6 mm up to 25 mm

Cool Flash			Bestell-Nr./Order No.	91.100.40
Cool Flash			Bestell-Nr./Order No.	91.100.41
Cool Flash Upgrade	inkl./incl. Cool Jet		Bestell-Nr./Order No.	91.100.41



Optimierte Kühlmittelbohrung mit KSS-Austritt durch Schlitze
Cool Flash System von HAIMER
Optimized coolant bores with coolant outlet through slots
Cool Flash by HAIMER

Cool Flash vs. interne Kühlung/Cool Flash vs. internal tool cooling	Cool Flash	interne Kühlung internal tool cooling
Kühlbereich an der Schneide Cooling range at the cutting edge	✓ 100%	✗ max. 30–40%
Werkzeugstabilität Tool stability	✓ maximal maximum	✗ reduziert reduced
Einsatzbereich Application range	✓ variabel variable	✗ je Fräswerkzeug per cutting tool
Durchmesserbereich Diameter area	✓ ab/from 6 mm	✗ ab/from 12 mm
Anschaffungskosten Acquisition cost	✓ pro Aufnahme per tool holder	✗ pro Fräser per cutting tool

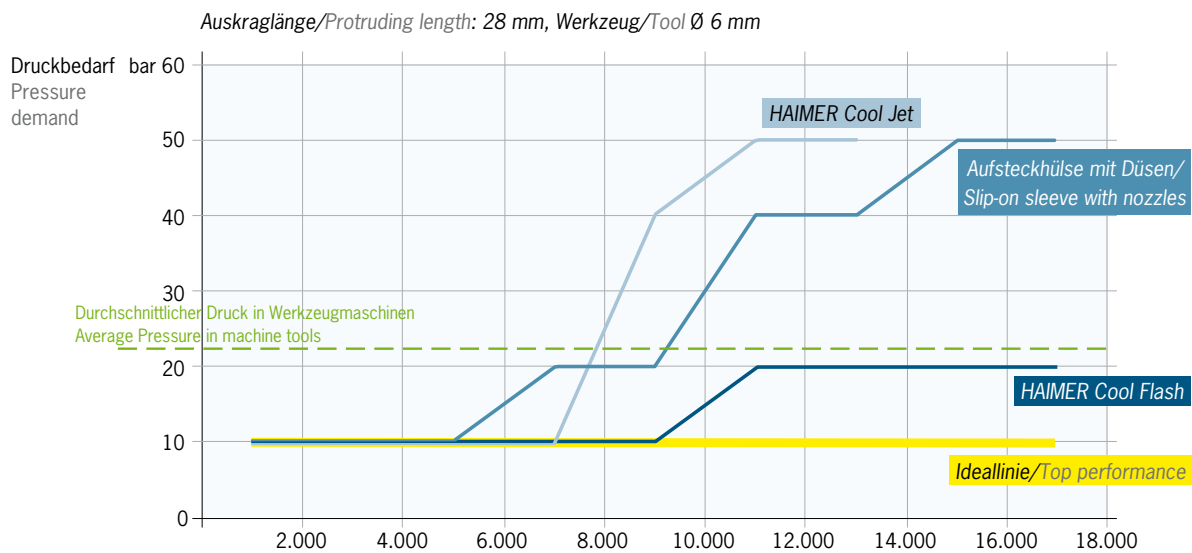
KÜHLSYSTEM COOL FLASH – SIMULATION COOLING SYSTEM COOL FLASH – SIMULATION

Das Ziel der Entwicklung des Cool Flash Systems lag darin, das Kühlmittel direkt zur Werkzeugschneide zu transportieren. Selbst für bestehende Werkzeugmaschinen mit durchschnittlichem Druck von ca. 20 bar gewährleistet Cool Flash zuverlässige und punktgenaue Kühlung ohne Änderung am Kühlsystem der Werkzeugmaschine.

Die Abbildung zeigt vergleichend für verschiedene Systeme die optimale Kühlmittelzufuhr bis zur Werkzeugspitze in Abhängigkeit von Druck und Drehzahl. Mit Cool Flash ist bei geringem Druck selbst hohen Drehzahlen bis 18.000 U/min ein zielgerichtetes Kühlen gewährleistet. Bei Vergleichssystemen ist bei hohen Drehzahlen ein höherer Druckbedarf erforderlich, um effektives Kühlen zu ermöglichen.

The goal of the development of the Cool Flash system was to transport the coolant directly to the cutting edges. Even for existing machine tools with an average pressure of approx. 20 bar, Cool Flash allows for reliable and precise cooling without any changes to the cooling system of the machine tool.

The graphic shows the optimized coolant supply to the cutting edges for different systems by comparing dependence of pressure and rpm. Even at low pressure and high rpm Cool Flash assures precise cooling. On competitive systems, higher rpm require higher pressure to generate effective cooling.



COOL FLASH – WETTBEWERBSVERGLEICH COOL FLASH COMPARED TO COMPETITIVE SYSTEMS

Versuchsaufbau

Werkzeug: Fräser (zwei Schneiden)
Werkzeugdurchmesser: 20 mm
Werkzeugauskraglänge: 50 mm
Druck: 20 bar
Drehzahl: 12.000 U/min

Test Results

Tool: Endmill (two flutes)
Tool diameter: 20 mm
Protruding length: 50 mm
Pressure: 20 bar
RPM: 12.000

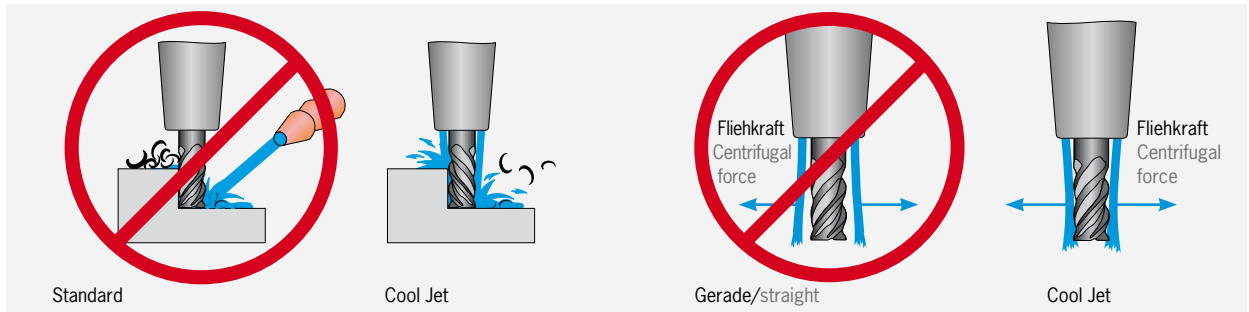


Cool Flash – effektive Kühlung an den Schneiden
Cool Flash – effective cooling at the cutting edges



Aufsteckhülse mit Düsen – ineffektive Kühlung, Kühlmittel gelangt nicht zur Schneide
Slip-on sleeve with nozzles – ineffective cooling, coolant does not reach the cutting edges

**COOL JET – DAMIT SIE DEN SPAN NUR EINMAL SCHNEIDEN!
COOL JET – CUT THE CHIP ONLY ONCE!**



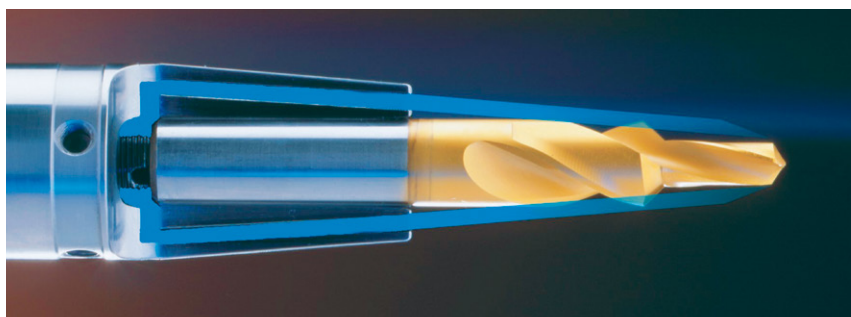
- Optimale Strahlenkung bis an die Schneide
- Bis zu 100% höhere Standzeiten
- Erhöhte Prozess-Sicherheit
- Keine Späneknäuel am Werkzeug

- Coolant directly to the cutting edge
- Extended tool life up to 100%
- Higher reliability of cutting process
- No more balls of chips on tool

Verhalten bei hoher Drehzahl
Bisherige Kühlmittelbohrungen:
gerade
Optimierte Kühlmittelbohrung:
schräg

Function at high spindle speed
Previous coolant bores:
straight
Optimized coolant bores:
aimed at center

Cool Jet	Bestell-Nr./Order No.
Cool Jet mit 2 Kühlkanalbohrungen für Schrumpffutter (Ø 6–14 mm), Weldon (Ø 6–20 mm) und HG Spannzangen Cool Jet with 2 Coolant bores for Shrink fit chucks (Ø 6–14 mm), Weldon (Ø 6–20 mm) and HG Collets	91.100.24
Cool Jet mit 3 Kühlkanalbohrungen (Schrumpffutter Ø 16 mm–32 mm) Cool Jet with 3 Coolant bores (Shrink fit chuck Ø 16 mm–32 mm)	91.100.25
Cool Jet mit 4 Kühlkanalbohrungen für Weldon (Ø 25–40 mm) und Whistle Notch (Ø 25–40 mm) Cool Jet with 4 Coolant bores for Weldon (Ø 25–40 mm) and Whistle Notch (Ø 25–40 mm)	91.100.26



Anwendungsbeispiele

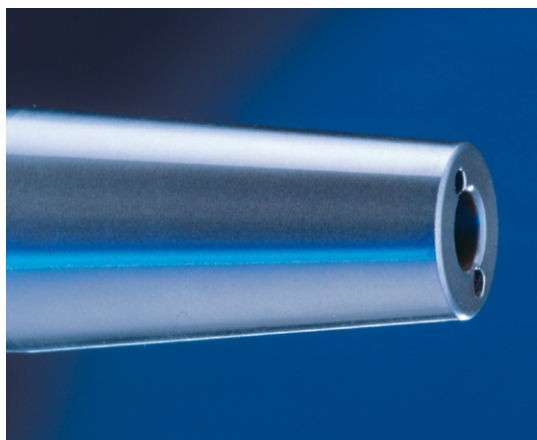
- Einsatz:
- Schrumpffutter
 - HG-Futter
 - Messerkopfaufnahme
 - Weldon

Examples

- For use in:
- Shrink fit chuck
 - HG chuck
 - Face mill holder
 - Weldon



Schrumpffutter
Shrink fit chuck



Optimierte Kühlmittelbohrung: schräg
Cool Jet System von HAIMER
Coolant bores aimed at center
Cool Jet by HAIMER



Weldon

ULTRA-PRÄZISIONSSCHRUMPFUTTER MIT RUNDLAUF <0,001MM ULTRA-PRECISION SHRINK FIT CHUCK WITH RUNOUT <0.001MM



HAIMER bietet Ihnen die Möglichkeit Ultra-Präzisionsschrumpffutter mit einer Rundlaufgenauigkeit von < 1 µm auszuliefern. Die Ultra-Präzisionsschrumpffutter mit zusätzlicher Feinstwuchtung sind perfekt für Ultra-Hochgeschwindigkeitsbearbeitungs- und Hochpräzisionsfräszentren geeignet, um noch bessere Oberflächen erzielen zu können.

Ihre Vorteile sind:

- Kein vorzeitiger Verschleiß des Werkzeugs
- Bessere Maßhaltigkeit
- Bessere Oberfläche
- Höhere Schnittdaten
- Bessere Laufruhe, geringe Vibrationsanregung
- Optional für alle Schrumpffutter möglich
- Mit zusätzlicher Feinstwuchtung auf G2,5 33.000 1/min oder U < 0,5 gmm

HAIMER offers the opportunity to supply Ultra-Precision Shrink Fit Chucks with a runout accuracy < 1 µm.

The Ultra-Precision Shrink Fit Chucks with additional ultra fine balancing are ideal for ultra high speed and high precision machining centers to reach even better surface finish.

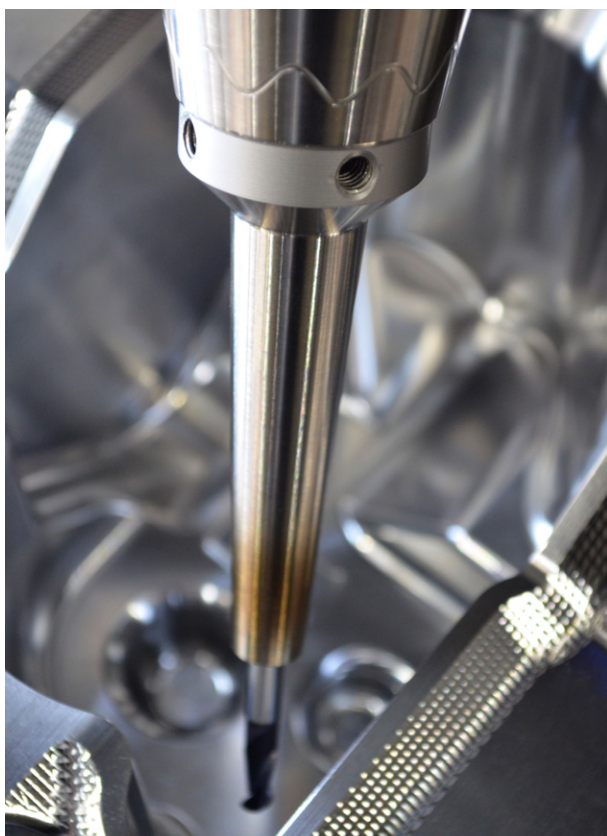
Your advantages are:

- No abortive wear of the tool
- Higher accuracy
- Better surface
- Higher cutting volume
- Smooth running, low vibration
- Optional available for all shrink chucks
- With additional ultra fine balancing G2,5 33.000 1/min or U < 0,5 gmm

Bestell-Nr./Order No.

Ultra-Präzisionsschrumpffutter/ Ultra-Precision Shrink Fit Chuck

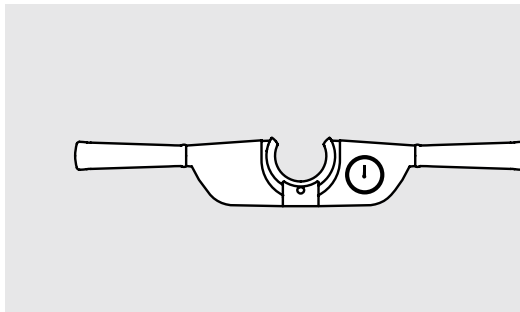
91.100.45



Jetzt neu: Ultra-Präzisionsschrumpffutter
mit Rundlaufgenauigkeit < 1 µm
Now available: Ultra-Precision Shrink Fit Chuck
with runout accuracy < 1 µm



TORQUE MASTER DREHMOMENTSCHLÜSSEL FÜR HAIMER POWER COLLET CHUCK UND STANDARD ER FUTTER TORQUE MASTER TORQUE WRENCH FOR HAIMER POWER COLLET CHUCK AND STANDARD ER CHUCKS



Zweiarmiger Drehmomentschlüssel für Power Collet Chucks:

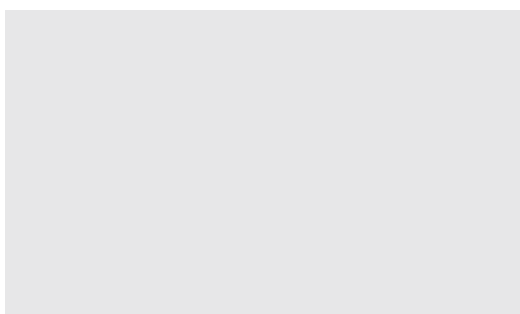
- Für höchste Rundlaufgenauigkeit, kein einseitiges Spannen
- Optimale Kraftübertragung durch gleichmäßige Krafteinleitung
- Drehmomentschlüssel für höchste Spann- und Wiederholgenauigkeit mit Messuhr
- Maximales Drehmoment für höchste Haltekräfte
- Keine Überlastung kleiner Spanndurchmesser
- Auswechselbare Einsätze, auch für Standard ER-Muttern geeignet

Two-armed torque wrench for Power Collet Chucks:

- For highest runout accuracy, no one-sided clamping
- Optimal power transmission by constant force application
- Torque wrench for highest clamping accuracy and repeatability with dial gauge
- Maximum torque for highest clamping force
- No overloading of smaller clamping diameters
- Changeable inserts, useable also for standard ER-Collets

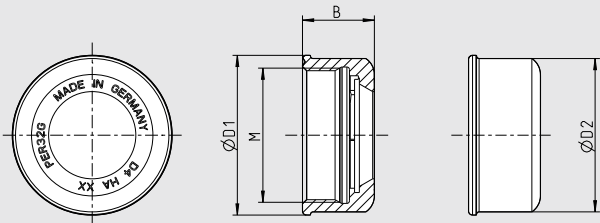
Torque Master Drehmomentschlüssel/Torque wrench	Bestell-Nr./Order No.
Torque Master Drehmomentschlüssel im Koffer/with suitcase	84.600.00
Torque Master Drehmomentschlüssel ohne Koffer/without suitcase	84.600.00.S
Torque Master Drehmomentschlüssel Set mit Koffer und 3 Einsätzen für Standard ER Futter in ER16, ER25, ER32	84.600.00.AK
Torque Master torque wrench set with suitcase and 3 inserts for Standard ER Chucks in ER16, ER25, ER32	

EINSÄTZE FÜR TORQUE MASTER DREHMOMENTSCHLÜSSEL INSERTS FOR TORQUE MASTER TORQUE WRENCH



Einsätze für Torque Master Drehmomentschlüssel/Inserts for Torque Master wrench		
für Power Collet Chucks/ for Power Collet Chucks	Größe/Size	
Bestell-Nr./Order No.		
84.610.16	ER16	
84.610.25	ER25	
84.610.32	ER32	
für Standard ER Futter/ for Standard ER Chucks	Größe/Size	Schlüsselweite SW/Wrench size SW
84.620.11	ER11	SW17
84.620.16	ER16	SW25
84.620.20	ER20	SW30
84.620.25	ER25	
84.620.32	ER32	

GLATTMUTTERN FÜR HIGH PRECISION COLLET CHUCKS SMOOTH LOCKNUTS FOR HIGH PRECISION COLLET CHUCKS



Hochpräzisions-Glattmuttern ER:

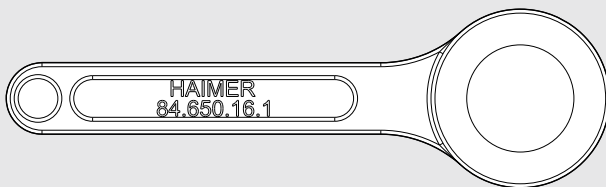
- Höchste Rundlaufgenauigkeit
- Kein Verschleiß und hohe Spannkraft durch spezielle Gleitbeschichtung
- Geringe Vibrationen durch Vorwuchtung
- Geräuschreduzierend

High Precision Smooth Locknuts ER:

- Highest runout accuracy
- No wear and high clamping force due to special slide coating
- Less vibrations due to pre-balancing
- Noise reducing

ER	ER 16	ER 25	ER 32
Bestell-Nr./Order No. 83.914...	.16.1	.25.1	.32.1
Ø D1	28	42	50
Ø D2	27	40	48
M	M 23 x 1,5	M 34 x 1,5	M 42 x 1,5
B	17,8	20	22,5

ROLLENSPANNSCHLÜSSEL FÜR HIGH PRECISION COLLET CHUCKS ROLLER BEARING WRENCH FOR HIGH PRECISION COLLET CHUCKS

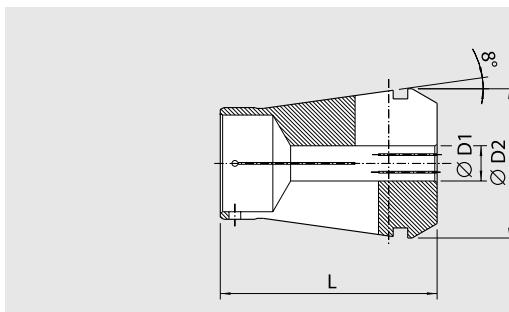


Rollenspannschlüssel zum Spannen der Hochpräzisionsspannmutter.

Roller bearing wrench for clamping of locknuts for High Precision Collet Chucks.

Rollenspannschlüssel für ER 16, ER 25 und ER 32/Roller bearing wrench for ER 16, ER 25 and ER 32			
ER	ER 16	ER 25	ER 32
Bestell-Nr./Order No. 84.650...	.16.1	.25.1	.32.1

POWER COLLET SPANNZANGE FÜR HAIMER POWER/HIGH PRECISION COLLET CHUCK
 POWER COLLET FOR HAIMER POWER/HIGH PRECISION COLLET CHUCK



- Hohe Rundlaufgenauigkeit: 0,003 mm bei 3×D
- Überlegene Haltekräfte
- Passend für HAIMER Power Collet Chucks und High Precision Collet Chucks
- Für Werkzeuge mit zylindrischem Schaft mit Schafttoleranz h10
- Optional: Cool Jet Bohrungen bei selbstdichtenden Spannzangen

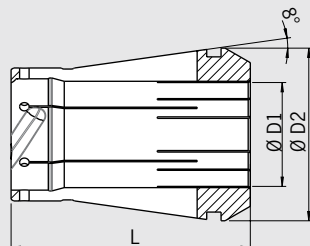
- High runout accuracy: 0,003 mm at 3×D
- Superior clamping strength
- Fits HAIMER Power Collet Chucks and High Precision Collet Chucks
- For cylindrical shanks with tolerance h10
- Optional: Cool Jet bores possible at sealed collets

ER 16 Spann/Clamping Ø [mm]	D1	D2	L
Bestell-Nr./Order No. 81.163.02	2 ¹⁾	16,45	30
81.163.03	3	16,45	30
81.163.04	4 ¹⁾	16,45	30
81.163.05	5 ¹⁾	16,45	30
81.163.06	6 ¹⁾	16,45	30
81.163.08	8 ¹⁾	16,45	30
81.163.10	10 ¹⁾	16,45	30

ER 32 Spann/Clamping Ø [mm]	D1	D2	L
Bestell-Nr./Order No. 81.323.02	2 ¹⁾	32,48	45
81.323.03	3	32,48	45
81.323.04	4	32,48	45
81.323.05	5 ¹⁾	32,48	45
81.323.06	6 ¹⁾	32,48	45
81.323.08	8 ¹⁾	32,48	45
81.323.10	10 ¹⁾	32,48	45
81.323.12	12 ¹⁾	32,48	45
81.323.14	14 ¹⁾	32,48	45
81.323.16	16 ¹⁾	32,48	45
81.323.18	18 ¹⁾	32,48	45
81.323.20	20 ¹⁾	32,48	45

ER 25 Spann/Clamping Ø [mm]	D1	D2	L
Bestell-Nr./Order No. 81.253.02	2 ¹⁾	25,45	37
81.253.03	3	25,45	37
81.253.04	4	25,45	37
81.253.05	5 ¹⁾	25,45	37
81.253.06	6 ¹⁾	25,45	37
81.253.08	8 ¹⁾	25,45	37
81.253.10	10 ¹⁾	25,45	37
81.253.12	12 ¹⁾	25,45	37
81.253.14	14 ¹⁾	25,45	37
81.253.16	16 ¹⁾	25,45	37

POWER COLLET SPANNZANGE MIT SAFE-LOCK® POWER COLLET WITH SAFE-LOCK®



- Hochgenaue Spannung durch Power Collet Spannzangen
- Hohes Drehmoment durch formschlüssige Mitnahme
- Kein Verlust an Rundlaufgenauigkeit
- Kein Ausziehen und Durchdrehen des Werkzeuges
- Nut am Fräserschaft wird so ausgerichtet, dass der Fräser in das Futter hinein gezogen wird
- Selbstdichtend für Innenkühlung

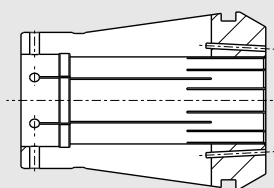
- High-precision Power Collets with stabilisation and concentration through pilot of collet
- High torque due to form closed clamping
- No pull out and no spinning of the tool
- Groove on tool shank is directed so that the tool will be pulled into the chuck (depending on direction of rotation)
- Sealed for internal coolant

ER 16 Spann/Clamping Ø [mm]	D1	D2	L
Bestell-Nr./Order No. 81.163.06.7	6	16,45	30
81.163.08.7	8	16,45	30
81.163.10.7	10	16,45	30

ER 25 Spann/Clamping Ø [mm]	D1	D2	L
Bestell-Nr./Order No. 81.253.06.7	6	25,45	37
81.253.08.7	8	25,45	37
81.253.10.7	10	25,45	37
81.253.12.7	12	25,45	37
81.253.14.7	14	25,45	37
81.253.16.7	16	25,45	37

ER 32 Spann/Clamping Ø [mm]	D1	D2	L
Bestell-Nr./Order No. 81.323.06.7	6	32,48	45
81.323.08.7	8	32,48	45
81.323.10.7	10	32,48	45
81.323.12.7	12	32,48	45
81.323.14.7	14	32,48	45
81.323.16.7	16	32,48	45
81.323.18.7	18	32,48	45
81.323.20.7	20	32,48	45

COOL JET BOHRUNGEN FÜR POWER COLLET SPANNZANGEN COOL JET BORES FOR POWER COLLETS



Optional: Cool Jet für Power Collets

- Optimierte schräge Kühlmittelbohrungen in der Spannzange
- Optimale Strahlenlenkung bis an die Schneide
- Bis zu 100% höhere Standzeiten
- Erhöhte Prozesssicherheit
- Keine Späneknäuel am Werkzeug
- Erhältlich für selbstdichtende Power Collet Spannzangen

Optional: Cool Jet for Power Collets

- Optimized coolant bores, aimed at center in the collet
- Coolant directly to the cutting edge
- Extended tool life up to 100%
- Higher reliability of cutting process
- No more balls of chips on tools
- Available for self-sealing Power Collets

Cool Jet Bohrungen für Power Collet Spannzangen/Cool Jet bores for Power Collets

Bestell-Nr./Order No. **91.100.27**

SCHLEIFSCHEIBENAUFNAHMEN GRINDING WHEEL ADAPTERS

INHALT

CONTENT

Allgemein / General

Warum Schleifscheiben auswuchten? / Why balance grinding wheels?	434
So wuchten Sie Ihre Schleifscheiben richtig! / How to balance your grinding wheels correctly!	435

Schleifscheibenaufnahmen für / Grinding Wheel Adapters for

ISOG	436
UWS (Reinecker)	437
Rollomatic	438
Walter	439
Saacke/Vollmer	441
Schütte	442

Adapter für / Adapter for

Werkzeugschleifmaschinen / Tool Grinding Machines	444
Abrichtmaschinen / Dressing Machines	444
Voreinstellgeräte / Tool Presetters	444
Auswuchtmaschinen / Balancing Machines	444

Zubehör / Accessories

Für Schleifscheibenaufnahmen / For Grinding Wheel Adapters	445
Wuchtschraubensatz und Schwermetallwuchtschrauben / Set of Balancing Screws and Heavy Metal Balancing Screws	446
Auswuchtringe / Balancing Rings	447
Drehmomentschlüssel / Torque Wrench	448
Werkzeugmontagehilfe Tool Clamp / Tool Assembly Device Tool Clamp	449

WARUM SCHLEIFSCHEIBEN AUSWUCHTEN? WHY BALANCE GRINDING WHEELS?

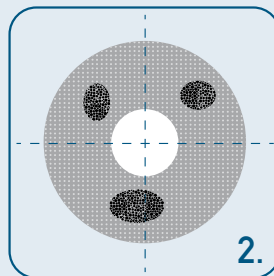
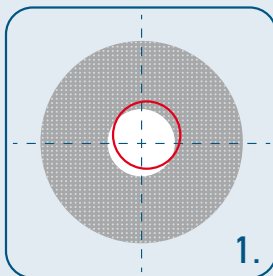
Warum Schleifscheiben auswuchten?

Why balance grinding wheels?

Abrichten ≠ Auswuchten

Das Auswuchten der Schleifscheiben ist trotz Abrichten unerlässlich!

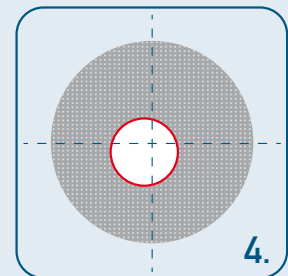
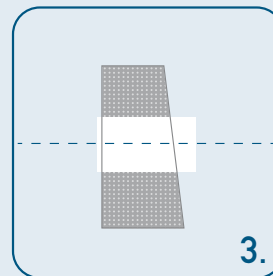
Die Unwuchtfaktoren einer Schleifscheibe:



Dressing ≠ Balancing

Balancing of grinding wheels is essential in spite of dressing them!

Causes of unbalance on a grinding wheel:



1. Toleranz der Schleifscheibenbohrung
 2. Homogenität der Schleifscheibe
 3. Parallelität der Schleifscheibe
 4. Konzentrität der Schleifscheibe
- Toleranz des Schleifscheibendorns
 - Abrichten der Schleifscheibe
 - Abnutzung der Schleifscheibe
 - Profilieren der Schleifscheibe

1. Tolerance of the grinding wheel bore
 2. Homogeneity of the grinding wheel
 3. Parallelism of the grinding wheel
 4. Concentricity of the grinding wheel
- Tolerance of the grinding wheel arbor
 - Dressing of the grinding wheel
 - Wear of the grinding wheel
 - Profiling of the grinding wheel

Folgen der Unwucht

1. Reduzierte Oberflächenqualität → Rattermarken
2. Reduzierte Maßhaltigkeit am Werkstück → Kosten für das Abrichten steigen
3. Extrem hoher Schleifscheiben-Verschleiß → Reduzierte Standzeit
4. Verschleiß am Spindelstock → Gefahr von Maschinenstillstand → Unnötige Reparaturen → Teure Revisionen

Als Folge werden in den meisten Fällen die Schleifparameter reduziert und somit die Produktivität verringert

Consequences of unbalance

1. Reduced surface quality → Chatter marks
2. Reduced dimensional accuracy on the work piece → Increased costs for wheels dressing
3. Extremely high grinding wheel wear → Reduced tool life
4. Spindle head wear out → Danger of machine down time → Unnecessary repairs → Expensive inspections

As a result, the grinding parameters are reduced and productivity is decreased

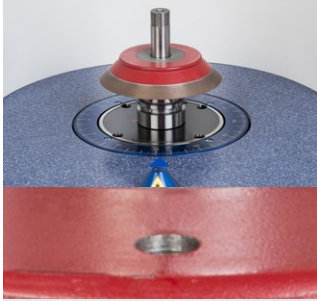
SO WUCHTEN SIE IHRE SCHLEIFSCHEIBEN RICHTIG! HOW TO BALANCE YOUR GRINDING WHEELS CORRECTLY!

Leitfaden Wuchtvorgang bei Erstmontage eines Schleifscheibenpaketes

Guideline for initial balancing of a new grinding wheel pack

Schritt 1/Step 1

HAIMER
Tool Dynamic
1002

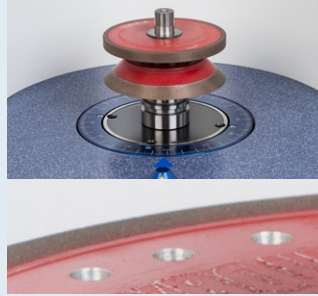


1. Erste Scheibe auf Dorn spannen
2. Distanzscheibe einfügen
3. Mutter festziehen
4. Unwucht messen
5. Unwucht korrigieren (z.B. durch axiales Bohren)

1. Add first grinding wheel on arbor
2. Add distance disc
3. Tighten nut
4. Measure unbalance
5. Correct unbalance (e.g. by axial drilling)

Schritt 2/Step 2

HAIMER
Tool Dynamic
1002

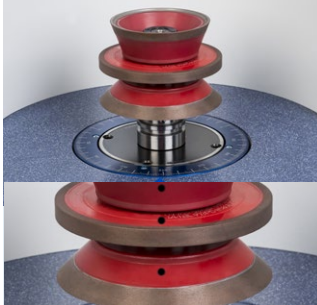


1. Zweite Scheibe auf Dorn spannen
2. Position auf beiden Scheiben als Bezugspunkt markieren
3. Mutter festziehen
4. Unwucht messen
5. Unwucht korrigieren (z.B. durch axiales Bohren)

1. Add 2nd grinding wheel to arbor
2. Add position reference marking on both grinding wheels
3. Tighten nut
4. Measure unbalance
5. Correct unbalance (e.g. by axial drilling)

Schritt 3/Step 3

HAIMER
Tool Dynamic
1002



1. Dritte Scheibe auf Dorn spannen
 2. Position auf allen drei Scheiben als Bezugspunkt markieren
 3. Mutter festziehen
 4. Wuchten
 5. Unwucht korrigieren (z.B. durch axiales Bohren)
- **Grobwuchtung abgeschlossen**

1. Add 3rd grinding wheel to arbor
 2. Add position reference marking on all three grinding wheels
 3. Tighten nut
 4. Measure unbalance
 5. Correct unbalance (e.g. by axial drilling)
- **Prebalancing finished**

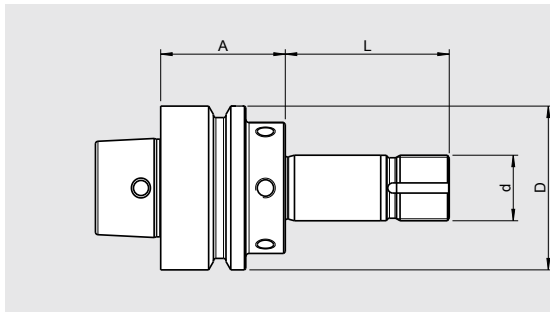
Schritt 4/Step 4



1. Komplettwerkzeug abrichten
 2. Unwucht messen
 3. Unwucht korrigieren (z.B. mit Wuchtschrauben, siehe Seiten 15/18)
- **Feinwuchten abgeschlossen**

1. Dressing of complete grinding wheel
 2. Measure unbalance
 3. Correct unbalance (e.g. by balancing screws s. page 15/18)
- **Fine-balancing finished**

**ISOG SCHLEIFSCHEIBENAUFNAHME HSK-F50
(MIT ZUGRIFFSBOHRUNG) Ø 20 MM FÜR RINGSATZ Ø 40 MM
ISOG GRINDING WHEEL ADAPTER HSK-F50
(WITH ACCESS HOLE) Ø 20 MM FOR SPACERS Ø 40 MM**



QUALITÄTSPASS	
<input checked="" type="checkbox"/>	Alle Funktionsflächen feinbearbeitet
<input checked="" type="checkbox"/>	All functional surfaces fine machined
<input checked="" type="checkbox"/>	Genauer als DIN
<input checked="" type="checkbox"/>	More accurate than DIN
<input checked="" type="checkbox"/>	Grundkörper mit Wuchtgewinde
<input checked="" type="checkbox"/>	Body with balancing threads
<input checked="" type="checkbox"/>	Gewuchtet
<input checked="" type="checkbox"/>	Balanced

Verwendung:

Schleifscheibenaufnahme HSK-F50 (mit Zugriffsbohrung) / Ø 20 mm passend auf ISOG-Werkzeugschleifmaschinen für Ringsatz Ø 40 mm

Use:

Grinding wheel adapter HSK-F50 (with access hole) / Ø 20 mm suitable for ISOG tool grinding machines for spacers Ø 40 mm

Lieferumfang:

Distanzringpaket, Spannmutter, Abdichtstift, Sicherungsblech

Delivery:

Spacer pack, clamping nut, sealing pin, lock plate

Spann/Clamping	Ø d [mm]	20	
Maß/Length A [mm]		38	
	Ø D [mm]	40	
	L [mm]	50	
Bestell-Nr./Order No.	F50.160.20.3 Inkl. Distanzringe + 1 Abdichtstift/ incl. spacers + 1 sealing pin (2x L=12, 1x L=3 [mm])		
Maß/Length A [mm]		58	
	Ø D [mm]	40	
	L [mm]	60	
Bestell-Nr./Order No.	F50.163.20.3 Inkl. Distanzringe + 1 Abdichtstift/ incl. spacers + 1 sealing pin (2x L=12, 1x L=6, 2x L=3 [mm])		
Maß/Length A [mm]		58	
	Ø D [mm]	40	
	L [mm]	90	
Bestell-Nr./Order No.	F50.161.20.3 Inkl. Distanzringe + 1 Abdichtstift/ incl. spacers + 1 sealing pin (3x L=12, 2x L=6, 2x L=3 [mm])		

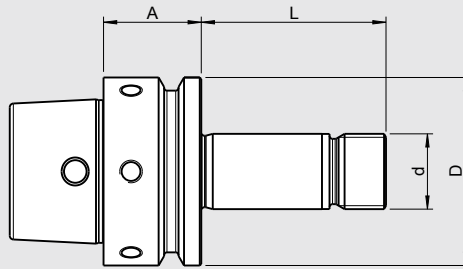
Zubehör/Accessories			
Distanzringe/Spacers Ø 40 mm			
Maße/Length L [mm]		3	
Bestell-Nr./Order No.	999001-1135		
Maße/Length L [mm]		6	
Bestell-Nr./Order No.	999001-1136		
Maße/Length L [mm]		12	
Bestell-Nr./Order No.	999001-1137		
Sicherungsblech/Lock plate			
Maße/Length		35x20x1,5	
Bestell-Nr./Order No.	999001-1134		
Spannmutter/Clamping nut			
Gewinde/Thread		M20x1	
Bestell-Nr./Order No.	915005-0004		
Wuchtschraubenset/Set of balancing screws			
Bestell-Nr./Order No.	80.203.00		
Abdichtstift - POM/weiß/Sealing pin - POM/white			
Bestell-Nr./Order No.	900052-0007	M8	

*1= ohne Wuchtgewinde *2= mit Wuchtgewinde/*1= without balancing thread *2= with balancing thread

Weitere Distanzringe siehe Seite 445/See page 445 for further spacers

UWS (REINECKER) SCHLEIFSCHEIBENAUFNAHME HSK-E50
 (MIT ZUGRIFFSBOHRUNG) Ø 20 MM FÜR RINGSATZ Ø 50 MM
 UWS (REINECKER) GRINDING WHEEL ADAPTER HSK-E50
 (WITH ACCESS HOLE) Ø 20 MM FOR SPACERS Ø 50 MM

CERTIFICATE OF QUALITY	
<input checked="" type="checkbox"/>	Alle Funktionsflächen feinbearbeitet
<input checked="" type="checkbox"/>	All functional surfaces fine machined
<input checked="" type="checkbox"/>	Genauer als DIN
<input checked="" type="checkbox"/>	More accurate than DIN
<input checked="" type="checkbox"/>	Grundkörper mit Wuchtgewinde
<input checked="" type="checkbox"/>	Body with balancing threads
<input checked="" type="checkbox"/>	Gewuchtet
<input checked="" type="checkbox"/>	Balanced



Verwendung:

Schleifscheibenaufnahme HSK-E50 (mit Zugriffsbohrung) / Ø 20 mm passend auf Reinecker-Werkzeugschleifmaschinen für Ringsatz Ø 50 mm

Use:

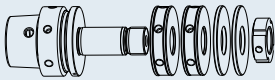
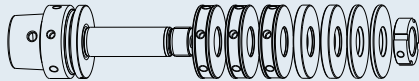
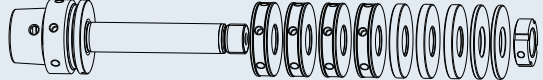
Grinding wheel adapter HSK-E50 (with access hole) / Ø 20 mm suitable for Reinecker tool grinding machines for spacers Ø 50 mm

Lieferumfang:

Distanzringpaket, Spannmutter

Delivery:

Spacer pack, clamping nut

Spann/Clamping	Ø d [mm]	20	
Maß/Length A [mm]		26	
	Ø D [mm]	50	
	L [mm]	49	
Bestell-Nr./Order No.	E50.160.20.2		
	Inkl. Distanzringe/incl. spacers (2x L=12, 2x L=3 [mm])		
Maß/Length A [mm]		26	
	Ø D [mm]	50	
	L [mm]	74	
Bestell-Nr./Order No.	E50.163.20.2		
	Inkl. Distanzringe/incl. spacers (3x L=12, 2x L=6, 2x L=3 [mm])		
Maß/Length A [mm]		26	
	Ø D [mm]	50	
	L [mm]	109	
Bestell-Nr./Order No.	E50.161.20.2		
	Inkl. Distanzringe/incl. spacers (4x L=12, 3x L=6, 2x L=3 [mm])		

Zubehör/Accessories

Distanzringe/Spacers Ø 50 mm

Maße/Length L [mm]		3
Bestell-Nr./Order No.	999001-1139	*1
Maße/Length L [mm]		6
Bestell-Nr./Order No.	999001-1140	*1
Maße/Length L [mm]		12
Bestell-Nr./Order No.	999001-1138	*2



Spannmutter/Clamping nut

Gewinde/Thread		M20x1,5
Bestell-Nr./Order No.	915005-0001	



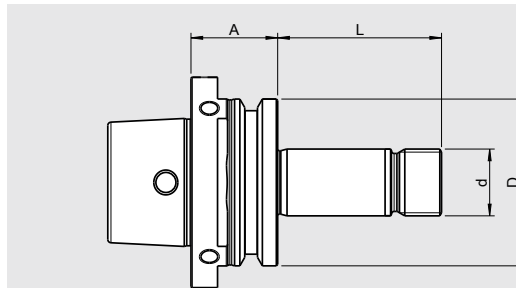
Wuchtschraubenset/Set of balancing screws

Bestell-Nr./Order No.	80.203.00
-----------------------	------------------

*1= ohne Wuchtgewinde *2= mit Wuchtgewinde/*1= without balancing thread *2= with balancing thread

Weitere Distanzringe siehe Seite 445/See page 445 for further spacers

**ROLLOMATIC SCHLEIFSCHEIBENAUFNAHME HSK-E50
(Ø 20 MM MIT ZUGRIFFSBOHRUNG) FÜR RINGSATZ Ø 50 MM**
**ROLLOMATIC GRINDING WHEEL ADAPTER HSK-E50
(Ø 20 MM WITH ACCESS HOLE) FOR SPACERS Ø 50 MM**



QUALITÄTSPASS	
<input checked="" type="checkbox"/>	Alle Funktionsflächen feinbearbeitet
<input checked="" type="checkbox"/>	All functional surfaces fine machined
<input checked="" type="checkbox"/>	Genauer als DIN
<input checked="" type="checkbox"/>	More accurate than DIN
<input checked="" type="checkbox"/>	Grundkörper mit Wuchtgewinde
<input checked="" type="checkbox"/>	Body with balancing threads
<input checked="" type="checkbox"/>	Gewuchtet
<input checked="" type="checkbox"/>	Balanced

Verwendung:

Schleifscheibenaufnahme HSK-E50 (mit Zugriffsbohrung) / Ø 20 mm
 passend auf Rollomatic-Werkzeugschleifmaschinen für Ringsatz Ø 50 mm

Use:

Grinding wheel adapter HSK-E50 (with access hole) / Ø 20 mm suitable for
 Rollomatic tool grinding machines for spacers Ø 50 mm

Lieferumfang:

Distanzringpaket, Spannmutter

Delivery:

Spacer pack, clamping nut

Spann/Clamping	Ø d [mm]	20	
Maß/Length A [mm]		26	
	Ø D [mm]	50	
	L [mm]	49	
Bestell-Nr./Order No.	E50.160.20.1		
	Inkl. Distanzringe/incl. spacers (2x L=12, 2x L=3 [mm])		
Maß/Length A [mm]		26	
	Ø D [mm]	50	
	L [mm]	81	
Bestell-Nr./Order No.	E50.163.20.1		
	Inkl. Distanzringe/incl. spacers (3x L=12, 2x L=6, 2x L=3 [mm])		

Zubehör/Accessories		
Distanzringe/Spacers Ø 50 mm		
Maße/Length L [mm]		3
Bestell-Nr./Order No.	999001-1139	*1
Maße/Length L [mm]		6
Bestell-Nr./Order No.	999001-1140	*1
Maße/Length L [mm]		12
Bestell-Nr./Order No.	999001-1138	*2
Spannmutter/Clamping nut		
Gewinde/Thread		M20x1,5
Bestell-Nr./Order No.	915005-0001	
Wuchtschraubenset/Set of balancing screws		
Bestell-Nr./Order No.	80.203.00	

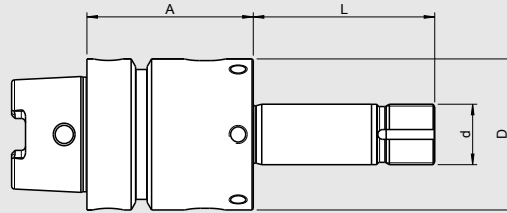


*1= ohne Wuchtgewinde *2= mit Wuchtgewinde/*1= without balancing thread *2= with balancing thread

Weitere Distanzringe siehe Seite 445/See page 445 for further spacers

WALTER SCHLEIFSCHEIBENAUFNAHME HSK-C50
Ø 20 MM FÜR RINGSATZ Ø 50 MM
WALTER GRINDING WHEEL ADAPTER HSK-C50
Ø 20 MM FOR SPACERS Ø 50 MM

CERTIFICATE OF QUALITY	
<input checked="" type="checkbox"/>	Alle Funktionsflächen feinbearbeitet
<input checked="" type="checkbox"/>	All functional surfaces fine machined
<input checked="" type="checkbox"/>	Genauer als DIN
<input checked="" type="checkbox"/>	More accurate than DIN
<input checked="" type="checkbox"/>	Grundkörper mit Wuchtgewinde
<input checked="" type="checkbox"/>	Body with balancing threads
<input checked="" type="checkbox"/>	Gewuchtet
<input checked="" type="checkbox"/>	Balanced



Verwendung:

Schleifscheibenaufnahme HSK-C50 / Ø 20 mm passend auf Walter-Werkzeugschleifmaschinen für Ringsatz Ø 50 mm

Use:

Grinding wheel adapter HSK-C50 / Ø 20 mm suitable for Walter tool grinding machines for spacers Ø 50 mm

Lieferumfang:

Distanzringpaket, Spannmutter, Sicherungsblech

Delivery:

Spacer pack, clamping nut, lock plate

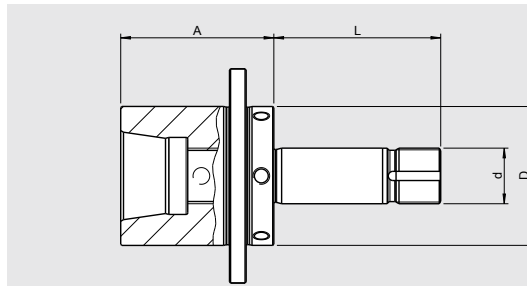
Spann/Clamping	Ø d [mm]	20	
Maß/Length A [mm]		55	
	Ø D [mm]	50	
	L [mm]	40	
Bestell-Nr./Order No.	C50.165.20.4		
Inkl. Distanzringe/incl. spacers	(1x L=12, 1x L=3 [mm])		
Maß/Length A [mm]		55	
	Ø D [mm]	50	
	L [mm]	60	
Bestell-Nr./Order No.	C50.160.20.4		
Inkl. Distanzringe/incl. spacers	(2x L=12, 1x L=6, 2x L=3 [mm])		
Maß/Length A [mm]		55	
	Ø D [mm]	50	
	L [mm]	85	
Bestell-Nr./Order No.	C50.163.20.4		
Inkl. Distanzringe/incl. spacers	(3x L=12, 2x L=6, 2x L=3 [mm])		
Maß/Length A [mm]		55	
	Ø D [mm]	50	
	L [mm]	100	
Bestell-Nr./Order No.	C50.161.20.4		
Inkl. Distanzringe/incl. spacers	(3x L=12, 3x L=6, 2x L=3 [mm])		
Maß/Length A [mm]		55	
	Ø D [mm]	50	
	L [mm]	120	
Bestell-Nr./Order No.	C50.167.20.4		
Inkl. Distanzringe/incl. spacers	(4x L=12, 3x L=6, 2x L=3 [mm])		

Zubehör/Accessories		
Distanzringe/Spacers Ø 50 mm		
Maße/Length L [mm]		3
Bestell-Nr./Order No.	999001-1139	*1
Maße/Length L [mm]		6
Bestell-Nr./Order No.	999001-1140	*1
Maße/Length L [mm]		12
Bestell-Nr./Order No.	999001-1138	*2
Sicherungsblech/Lock plate		
Maße/Length L [mm]		35x20x1,5
Bestell-Nr./Order No.	999001-1134	
Spannmutter/Clamping nut		
Gewinde/Thread		M20x1
Bestell-Nr./Order No.	915005-0004	
Wuchtschraubenset/Set of balancing screws		
Bestell-Nr./Order No.	80.203.00	

*1= ohne Wuchtgewinde *2= mit Wuchtgewinde/*1= without balancing thread *2= with balancing thread

Weitere Distanzringe siehe Seite 445/See page 445 for further spacers

WALTER SCHLEIFSCHEIBENAUFNAHME Z50
Ø 20 MM FÜR RINGSATZ Ø 50 MM
WALTER GRINDING WHEEL ADAPTER Z50
Ø 20 MM FOR SPACERS Ø 50 MM



QUALITÄTSPASS	
<input checked="" type="checkbox"/>	Alle Funktionsflächen feinbearbeitet
<input checked="" type="checkbox"/>	All functional surfaces fine machined
<input checked="" type="checkbox"/>	Grundkörper mit Wuchtgewinde
<input checked="" type="checkbox"/>	Body with balancing threads
<input checked="" type="checkbox"/>	Gewuchtet
<input checked="" type="checkbox"/>	Balanced

Verwendung:

Schleifscheibenaufnahme Z50 / Ø 20 mm passend auf Walter-
 Werkzeugschleifmaschinen für Ringsatz Ø 50 mm

Lieferumfang:

Distanzringpaket, Spannmutter, Sicherungsblech, Gewindestück, Zylinder-
 schraube, Gewindestift

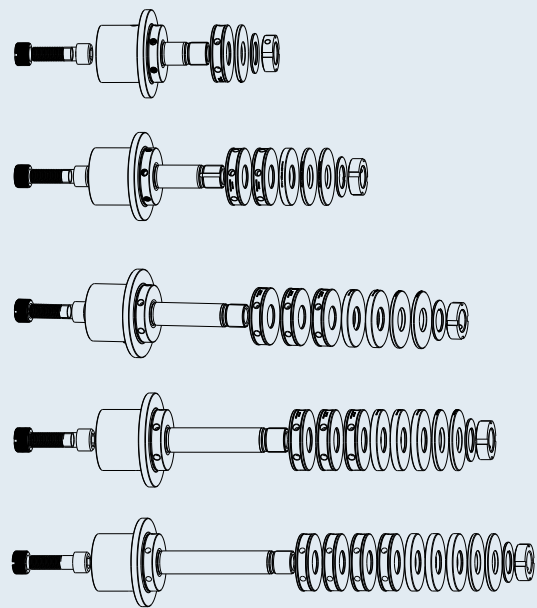
Use:

Grinding wheel adapter Z50 / Ø 20 mm suitable for Walter tool grinding
 machines for spacers Ø 50 mm

Delivery:

Spacer pack, clamping nut, lock plate, thread piece, cylinder screw,
 thread pin

Spann/Clamping	Ø d [mm]	20
Maß/Length A [mm]		55
	Ø D [mm]	50
	L [mm]	40
Bestell-Nr./Order No.	Z50.165.20.5	
Inkl. Distanzringe/incl. spacers	(1x L=12, 1x L=3 [mm])	
Maß/Length A [mm]		55
	Ø D [mm]	50
	L [mm]	60
Bestell-Nr./Order No.	Z50.160.20.5	
Inkl. Distanzringe/incl. spacers	(2x L=12, 1x L=6, 2x L=3 [mm])	
Maß/Length A [mm]		55
	Ø D [mm]	50
	L [mm]	85
Bestell-Nr./Order No.	Z50.163.20.5	
Inkl. Distanzringe/incl. spacers	(3x L=12, 2x L=6, 2x L=3 [mm])	
Maß/Length A [mm]		55
	Ø D [mm]	50
	L [mm]	100
Bestell-Nr./Order No.	Z50.161.20.5	
Inkl. Distanzringe/incl. spacers	(3x L=12, 3x L=6, 2x L=3 [mm])	
Maß/Length A [mm]		55
	Ø D [mm]	50
	L [mm]	120
Bestell-Nr./Order No.	Z50.167.20.5	
Inkl. Distanzringe/incl. spacers	(4x L=12, 3x L=6, 2x L=3 [mm])	



Zubehör/Accessories		
Distanzringe/Spacers Ø 50 mm		
Maße/Length L [mm]		3
Bestell-Nr./Order No.	999001-1139	*1
Maße/Length L [mm]		6
Bestell-Nr./Order No.	999001-1140	*1
Maße/Length L [mm]		12
Bestell-Nr./Order No.	999001-1138	*2
Sicherungsblech/Lock plate		
Maße/Length L [mm]		35x20x1,5
Bestell-Nr./Order No.	999001-1134	
Spannmutter/Clamping nut		
Gewinde/Thread		M20x1
Bestell-Nr./Order No.	915005-0004	
Wuchtschraubenset/Set of balancing screws		
Bestell-Nr./Order No.	80.203.00	

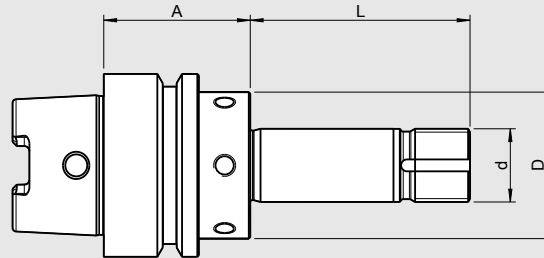


*1= ohne Wuchtgewinde *2= mit Wuchtgewinde/*1= without balancing thread *2= with balancing thread

Weitere Distanzringe siehe Seite 445/See page 445 for further spacers

**SAACKE/VOLLMER SCHLEIFSCHEIBENAUFNAHME HSK-C50
(MIT GREIFERRILLE HSK-E50) Ø 20 MM FÜR RINGSATZ Ø 50 MM
SAACKE/VOLLMER GRINDING WHEEL ADAPTER HSK-C50 (WITH
GROOVES FOR TOOL CHANGER) Ø 20 MM FOR SPACERS Ø 50 MM**

CERTIFICATE OF QUALITY	
<input checked="" type="checkbox"/>	Alle Funktionsflächen feinbearbeitet
<input checked="" type="checkbox"/>	All functional surfaces fine machined
<input checked="" type="checkbox"/>	Genauer als DIN
<input checked="" type="checkbox"/>	More accurate than DIN
<input checked="" type="checkbox"/>	Grundkörper mit Wuchtgewinde
<input checked="" type="checkbox"/>	Body with balancing threads
<input checked="" type="checkbox"/>	Gewuchtet
<input checked="" type="checkbox"/>	Balanced



Verwendung:

Schleifscheibenaufnahme HSK-C50 (mit Greiferrille HSK-E50) / Ø 20 mm passend auf Saacke- und Vollmer Werkzeugschleifmaschinen für Ringsatz Ø 50 mm

Use:

Grinding wheel adapter HSK-C50 (with gripper groove for tool changer) / Ø 20 mm suitable for Saacke and Vollmer tool grinding machines for spacers Ø 50 mm

Lieferumfang:

Distanzringpaket, Spannmutter, Sicherungsblech

Delivery:

Spacer pack, clamping nut, lock plate

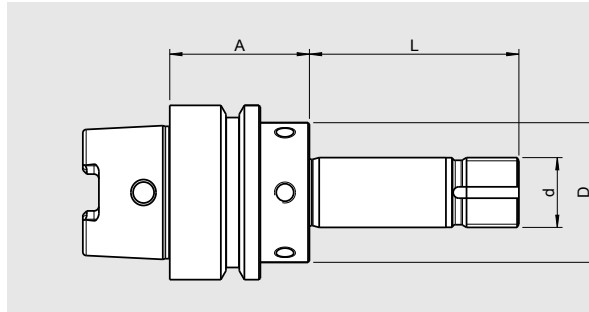
Spann/Clamping	Ø d [mm]	20	
Maß/Length A [mm]		40	
	Ø D [mm]	40	
	L [mm]	40	
Bestell-Nr./Order No.	C50.165.20.6		
Inkl. Distanzringe/incl. spacers	(1x L=12, 1x L=3 [mm])		
Maß/Length A [mm]		40	
	Ø D [mm]	40	
	L [mm]	60	
Bestell-Nr./Order No.	C50.160.20.6		
Inkl. Distanzringe/incl. spacers	(2x L=12, 1x L=6, 2x L=3 [mm])		
Maß/Length A [mm]		40	
	Ø D [mm]	40	
	L [mm]	75	
Bestell-Nr./Order No.	C50.168.20.6		
Inkl. Distanzringe/incl. spacers	(3x L=12, 2x L=6, 2x L=3 [mm])		
Maß/Length A [mm]		40	
	Ø D [mm]	40	
	L [mm]	85	
Bestell-Nr./Order No.	C50.163.20.6		
Inkl. Distanzringe/incl. spacers	(3x L=12, 2x L=6, 2x L=3 [mm])		
Maß/Length A [mm]		40	
	Ø D [mm]	40	
	L [mm]	100	
Bestell-Nr./Order No.	C50.161.20.6		
Inkl. Distanzringe/incl. spacers	(3x L=12, 3x L=6, 2x L=3 [mm])		

Zubehör/Accessories			
Distanzringe/Spacers Ø 50 mm			
Maße/Length L [mm]		3	
Bestell-Nr./Order No.	999001-1139	*1	
Maße/Length L [mm]		6	
Bestell-Nr./Order No.	999001-1140	*1	
Maße/Length L [mm]		12	
Bestell-Nr./Order No.	999001-1138	*2	
Sicherungsblech/Lock plate			
Maße/Length L [mm]		35x20x1,5	
Bestell-Nr./Order No.	999001-1134		
Spannmutter/Clamping nut			
Gewinde/Thread		M20x1	
Bestell-Nr./Order No.	915005-0004		
Wuchtschraubenset/Set of balancing screws			
Bestell-Nr./Order No.	80.203.00		

*1= ohne Wuchtgewinde *2= mit Wuchtgewinde/*1= without balancing thread *2= with balancing thread

Weitere Distanzringe siehe Seite 445/See page 445 for further spacers

SCHÜTTE SCHLEIFSCHEIBENAUFNAHME HSK-C50 (MIT GREIFERRILLE HSK-E50) Ø 20 MM FÜR RINGSATZ Ø 50 MM SCHÜTTE GRINDING WHEEL ADAPTER HSK-C50 (WITH GRIPPER GROOVE HSK-E50) Ø 20 MM FOR SPACERS Ø 50 MM



QUALITÄTSPASS	
<input checked="" type="checkbox"/>	Alle Funktionsflächen feinbearbeitet
<input checked="" type="checkbox"/>	All functional surfaces fine machined
<input checked="" type="checkbox"/>	Genauer als DIN
<input checked="" type="checkbox"/>	More accurate than DIN
<input checked="" type="checkbox"/>	Grundkörper mit Wuchtgewinde
<input checked="" type="checkbox"/>	Body with balancing threads
<input checked="" type="checkbox"/>	Gewuchtet
<input checked="" type="checkbox"/>	Balanced

Verwendung:

Schleifscheibenaufnahme HSK-C50 (mit Greiferrille HSK-E50) / Ø 20 mm passend auf Schütte-Werkzeugschleifmaschinen (Baureihe 205) für Ringsatz Ø 50 mm

Use:

Grinding wheel adapter HSK-C50 (with gripper groove HSK-E50) / Ø 20 mm suitable for Schütte tool grinding machines (205 series) for spacers Ø 50 mm

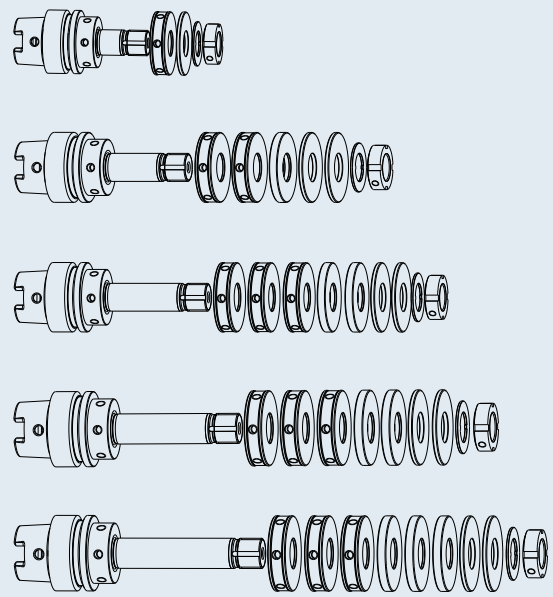
Lieferumfang:

Distanzringpaket, Spannmutter, Sicherungsblech

Delivery:

Spacer pack, clamping nut, lock plate

Spann/Clamping	Ø d [mm]	20
Maß/Length A [mm]		40
	Ø D [mm]	40
	L [mm]	40
Bestell-Nr./Order No.	C50.165.20.6	
Inkl. Distanzringe/incl. spacers	(1x L=12, 5x L=3 [mm])	
Maß/Length A [mm]		40
	Ø D [mm]	40
	L [mm]	60
Bestell-Nr./Order No.	C50.160.20.6	
Inkl. Distanzringe/incl. spacers	(2x L=12, 1x L=6, 2x L=3 [mm])	
Maß/Length A [mm]		40
	Ø D [mm]	40
	L [mm]	75
Bestell-Nr./Order No.	C50.168.20.6	
Inkl. Distanzringe/incl. spacers	(3x L=12, 2x L=6, 2x L=3 [mm])	
Maß/Length A [mm]		40
	Ø D [mm]	40
	L [mm]	85
Bestell-Nr./Order No.	C50.163.20.6	
Inkl. Distanzringe/incl. spacers	(3x L=12, 2x L=6, 2x L=3 [mm])	
Maß/Length A [mm]		40
	Ø D [mm]	40
	L [mm]	100
Bestell-Nr./Order No.	C50.161.20.6	
Inkl. Distanzringe/incl. spacers	(3x L=12, 3x L=6, 2x L=3 [mm])	



Zubehör/Accessories		
Distanzringe/Spacers Ø 50 mm		
Maße/Length L [mm]		3
Bestell-Nr./Order No.	999001-1139	*1
Maße/Length L [mm]	6	
Bestell-Nr./Order No.	999001-1140	*1
Maße/Length L [mm]	12	
Bestell-Nr./Order No.	999001-1138	*2
Sicherungsblech/Lock plate		
Maße/Length L [mm]		35x20x1,5
Bestell-Nr./Order No.	999001-1134	
Spannmutter/Clamping nut		
Gewinde/Thread		M20x1
Bestell-Nr./Order No.	915005-0004	
Wuchtschraubenset/Set of balancing screws		
Bestell-Nr./Order No.	80.203.00	

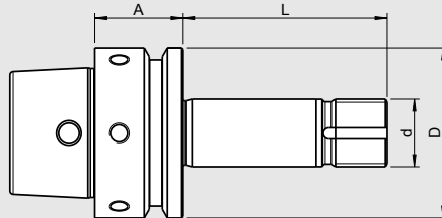


*1= ohne Wuchtgewinde *2= mit Wuchtgewinde/*1= without balancing thread *2= with balancing thread

Weitere Distanzringe siehe Seite 445/See page 445 for further spacers

**SCHÜTTE SCHLEIFSCHEIBENAUFNAHME HSK-E50
(MIT ZUGRIFFSBOHRUNG) Ø 20 MM FÜR RINGSATZ Ø 50 MM
SCHÜTTE GRINDING WHEEL ADAPTER HSK-E50
(WITH ACCESS BORE) Ø 20 MM FOR SPACERS Ø 50 MM**

CERTIFICATE OF QUALITY	
<input checked="" type="checkbox"/>	Alle Funktionsflächen feinbearbeitet All functional surfaces fine machined
<input checked="" type="checkbox"/>	Genauer als DIN More accurate than DIN
<input checked="" type="checkbox"/>	Grundkörper mit Wuchtgewinde Body with balancing threads
<input checked="" type="checkbox"/>	Gewuchtet Balanced



Verwendung:

Schleifscheibenaufnahme HSK-E50 (mit Zugriffsbohrung) / Ø 20 mm passend auf Schütte-Werkzeugschleifmaschinen (Baureihe 305) für Ringsatz Ø 50 mm

Use:

Grinding wheel adapter HSK-E50 (with access bore) / Ø 20 mm suitable for Schütte tool grinding machines (305 series) for spacers Ø 50 mm

Lieferumfang:

Distanzringpaket, Spannmutter, Sicherungsblech

Delivery:

Spacer pack, clamping nut, lock plate

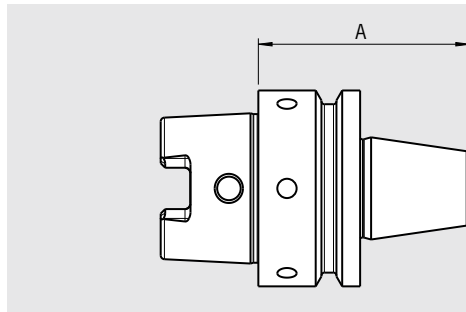
Spann/Clamping	Ø d [mm]	20	
Maß/Length A [mm]		26	
	Ø D [mm]	50	
	L [mm]	40	
Bestell-Nr./Order No.	E50.165.20.8		
Inkl. Distanzringe/incl. spacers	(1x L=12, 1x L=3 [mm])		
Maß/Length A [mm]		26	
	Ø D [mm]	50	
	L [mm]	55	
Bestell-Nr./Order No.	E50.160.20.8		
Inkl. Distanzringe/incl. spacers	(2x L=12, 1x L=6, 2x L=3 [mm])		
Maß/Length A [mm]		26	
	Ø D [mm]	50	
	L [mm]	85	
Bestell-Nr./Order No.	E50.163.20.8		
Inkl. Distanzringe/incl. spacers	(3x L=12, 2x L=6, 2x L=3 [mm])		

Zubehör/Accessories			
Distanzringe/Spacers Ø 50 mm			
Maße/Length L [mm]		3	
Bestell-Nr./Order No.	999001-1139	*1	
Maße/Length L [mm]		6	
Bestell-Nr./Order No.	999001-1140	*1	
Maße/Length L [mm]		12	
Bestell-Nr./Order No.	999001-1138	*2	
Sicherungsblech/Lock plate			
Maße/Length L [mm]		35x20x1,5	
Bestell-Nr./Order No.	999001-1134		
Spannmutter/Clamping nut			
Gewinde/Thread		M20x1	
Bestell-Nr./Order No.	915005-0004		
Wuchtschraubenset/Set of balancing screws			
Bestell-Nr./Order No.	80.203.00		

*1= ohne Wuchtgewinde *2= mit Wuchtgewinde/*1= without balancing thread *2= with balancing thread

Weitere Distanzringe siehe Seite 445/See page 445 for further spacers

ADAPTER HSK-A50 FÜR WERKZEUGSCHLEIFMASCHINEN,
 ABRICHTMASCHINEN, VOREINSTELLGERÄTE, WUCHTMASCHINEN
 ADAPTER HSK-A50 FOR TOOL GRINDING MACHINES,
 DRESSING MACHINES, TOOL PRESETTERS, BALANCING MACHINES



QUALITÄTSPASS	
<input checked="" type="checkbox"/>	Alle Funktionsflächen feinbearbeitet
<input checked="" type="checkbox"/>	All functional surfaces fine machined
<input checked="" type="checkbox"/>	Genauer als DIN
<input checked="" type="checkbox"/>	More accurate than DIN
<input checked="" type="checkbox"/>	Grundkörper mit Wuchtgewinde
<input checked="" type="checkbox"/>	Body with balancing threads
<input checked="" type="checkbox"/>	Gewuchtet
<input checked="" type="checkbox"/>	Balanced

Verwendung:

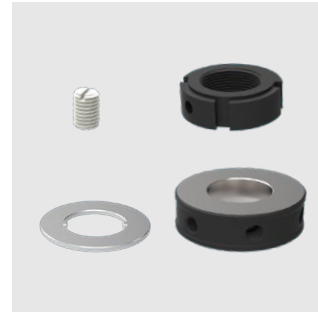
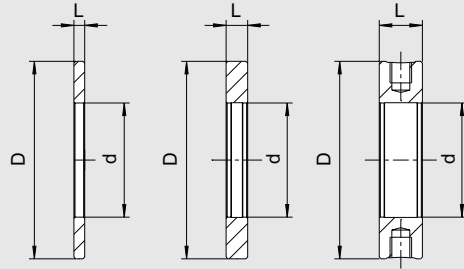
Adapter HSK-A50 für Werkzeugschleifmaschinen, Abrichtmaschinen, Voreinstellgeräte, Wuchtmaschinen

Use:

Adapter HSK-A50 for tool grinding machines, dressing machines, tool presetters, balancing machines

Adapter/Adapter				
Maß/Length A [mm]		42		
Walter, Haas	Gewinde/Thread	M12x1,25		
Bestell-Nr./Order No.	A50.165.Z50.5			
Maß/Length A [mm]		66		
Saacke	Gewinde/Thread	M20x1,5		
Bestell-Nr./Order No.	A50.165.Z50.7			
Maß/Length A [mm]		54		
Strausak Promat	Gewinde/Thread	M8		
Bestell-Nr./Order No.	A50.165.Z50.9			
Maß/Length A [mm]		75		
Strausak Fleximat	Gewinde/Thread	M10		
Bestell-Nr./Order No.	A50.165.Z50.10			
Maß/Length A [mm]		54		
Anca	Gewinde/Thread	M8		
Bestell-Nr./Order No.	A50.165.Z50.11			
Maß/Length A [mm]		60		
Rollomatic Perfect Arbor	Gewinde/Thread	M10		
Bestell-Nr./Order No.	A50.165.Z50.12			

ZUBEHÖR FÜR SCHLEIFSCHEIBENAUFNAHMEN ACCESSORIES FOR GRINDING WHEEL ADAPTERS



Zusammenfassung der Zubehörteile für HAIMER-Schleifscheibenaufnahmen
Summary of the accessories for HAIMER grinding wheel adapters

Zubehör/Accessories		
Distanzringe/Spacers Ø D 40 mm/d 20 mm		L [mm]
Bestell-Nr./Order No.		
999001-1135	ohne Wuchtgewinde/without balancing thread	3
999001-1136	ohne Wuchtgewinde/without balancing thread	6
999001-1137	mit Wuchtgewinde/with balancing thread	12
Distanzringe/Spacers Ø D 50 mm/d 20 mm		L [mm]
Bestell-Nr./Order No.		
999001-1139	ohne Wuchtgewinde/without balancing thread	3
999001-1140	ohne Wuchtgewinde/without balancing thread	6
999001-1138	mit Wuchtgewinde/with balancing thread	12
Distanzringe/Spacers Ø D 40 mm/d ¼"		L [mm]
Bestell-Nr./Order No.		
999001-1149	ohne Wuchtgewinde/without balancing thread	3
999001-1150	ohne Wuchtgewinde/without balancing thread	6
999001-1151	mit Wuchtgewinde/with balancing thread	12
Distanzringe/Spacers Ø D 55 mm/d 1¼"		L [mm]
Bestell-Nr./Order No.		
999001-1153	ohne Wuchtgewinde/without balancing thread	3
999001-1154	ohne Wuchtgewinde/without balancing thread	6
999001-1152	mit Wuchtgewinde/with balancing thread	12
Distanzringe/Spacers Ø D 35 mm/d 20 mm		L [mm]
Bestell-Nr./Order No.		
999001-1155	ohne Wuchtgewinde/without balancing thread	3
999001-1156	ohne Wuchtgewinde/without balancing thread	6
999001-1157	mit Wuchtgewinde/with balancing thread	12
Sicherungsblech/Lock plate		
Bestell-Nr./Order No.		
999001-1134		35x20x1,5
Spannmutter/Clamping nut		
Bestell-Nr./Order No.		
915005-0004		M20x1
915005-0001	(nur/only Rollomatic+Reinecker)	20x1,5
Abdichtstift POM weiß/Sealing pin POM white		
Bestell-Nr./Order No.		
900052-0007		M8



WUCHTSCHRAUBENSATZ UND SCHWERMETALLWUCHTSCHRAUBEN SET OF BALANCING SCREWS AND HEAVY METAL BALANCING RINGS



Verwendung:

Zum Feinwuchten von Schleifscheibenaufnahmen und Distanzringen mit Wuchtgewinde M6. **(Bestell-Nr. 80.203.00)**

Die Wuchtschrauben haben verschiedene Gewichte in einer feinen Abstufung. Sie werden in die vorhandenen Wuchtgewinde des Futter gedreht, so dass ihr Gewicht die Unwucht des Futter ausgleicht.

- Sortiment mit 11 verschiedenen Schraubengrößen mit verschiedenen Gewichten
- Die Schrauben werden bis auf den Grund des Gewindes gedreht und festgezogen. Keine Schraubensicherung notwendig.
- Schnell und präzise auswuchten
- Keine Beschädigung der Werkzeugaufnahme
- Beliebig oft wiederholbar
- Passend für alle Fabrikate
- Die Auswuchtmaschine berechnet das benötigte Gewicht (z. B. HAIMER Tool Dynamic)

Lieferumfang:

Kassette mit 11 x 10 Wuchtschrauben, Schraubendreher

Use:

For fine-balancing of grinding wheel adapter and spacers with balancing threads M6. **(Order No. 80.203.00)**

The screws have different weights in fine increments. They are screwed into the balancing threads of the tool holder so that their weight compensates the unbalance of the tool holder.

- Set consisting of screws of 11 different sizes and weights
- The screws are tightened to the bottom of the thread. No additional fixing of screws necessary
- Balancing quickly and precisely
- No damage of tool holders
- Can be repeated as often as necessary
- Suitable for tool holders of all brands
- The balancing machine calculates the necessary weight of the screws (e. g. HAIMER Tool Dynamic)

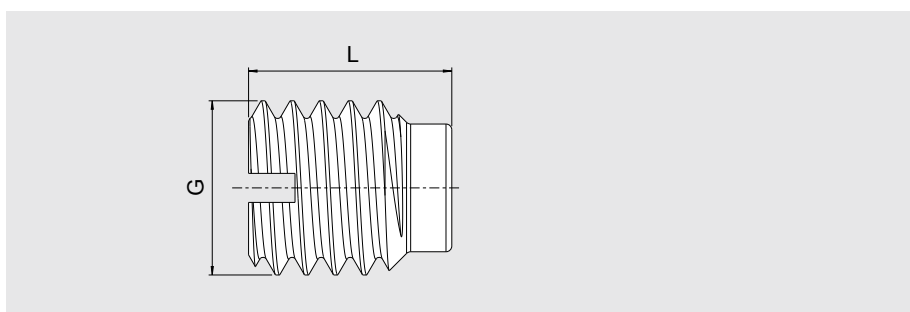
Delivery:

Case with 11 x 10 balancing screws, screwdriver

Wuchtschraubensatz/Set of balancing screws

Bestell-Nr./Order No. 80.203.00

SCHWERMETALLWUCHTSCHRAUBEN HEAVY METAL BALANCING SCREWS

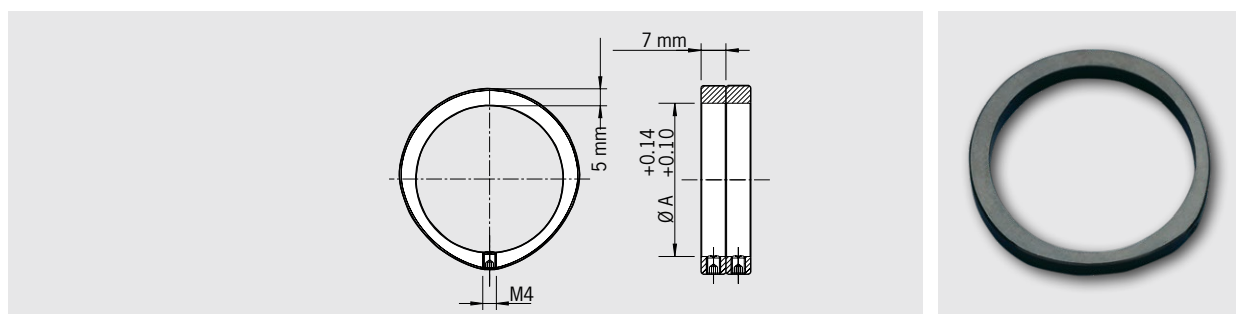


Schwermetallwuchtschrauben (Gewinde M6) zum manuellen Auswuchten von Werkzeugaufnahmen.

Heavy metal balancing screws (thread M6) for manual balancing of tool holders.

Maß/Length L [mm]	07	07	08	08	10	10
Größe/Size G [mm]	M6x7	M6x7 (5 Stk./5 pcs.)	M6x8	M6x8 (5 Stk./5 pcs.)	M6x10	M6x10 (5 Stk./5 pcs.)
Masse/Mass	ca. 2,3g	ca. 2,3g	ca. 2,7g	ca. 2,7g	ca. 3,5g	ca. 3,5g
Bestell-Nr./Order No. 85.502...	.7.0	.7.0.SET	.8.0	.8.0.SET	.10.0	.10.0.SET

AUSWUCHTRINGE BALANCING INDEX RINGS



Zum Feinwuchten von allen Werkzeugaufnahmen mit zylindrischem Außendurchmesser ($\varnothing A$).

Die Auswuchtringe tragen selbst eine genau definierte Unwucht. Sie werden so gedreht, dass die Unwucht der Werkzeugaufnahme genau ausgeglichen wird. Es werden immer 2 Ringe pro Auswuchtebene benötigt.

- Schnell und präzise auswuchten
- Keine Beschädigung des Futters
- Beliebig oft wiederholbar
- Einfache Fixierung mit Klemmschraube
- Passend für alle Fabrikate
- Die Auswuchtmaschine bestimmt die Position der Ringe (z. B. HAIMER Tool Dynamic)

Lieferumfang:

2 Auswuchtringe mit Klemmschrauben ohne Innensechskantschlüssel

For fine-balancing of all tool holders with cylindrical outer diameter (diam. A).

The balancing index rings have a defined unbalance in themselves. They are turned in such a position that the unbalance of the tool holder will be compensated. There are always 2 rings needed per balancing plane.

- Balancing quickly and precisely
- No damage of tool holder
- Can be repeated as often as necessary
- Simply fixed by clamping screw
- Suitable for tool holders of all brands
- The balancing machine determines the position of the rings (e. g. HAIMER Tool Dynamic)

Delivery:

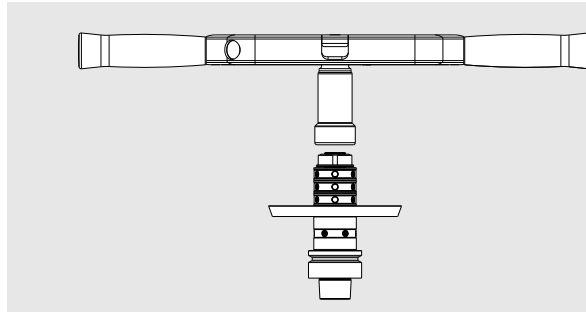
2 balancing rings with clamping screws without hex wrench

	$\varnothing A$ [mm]	Unwucht ¹⁾ unbalance	Drehzahl rpm [1/min]
Bestell-Nr./Order No. 79.350.15	15	9 g·mm	max. 55.000
79.350.17	17	12 g·mm	max. 55.000
79.350.19	19	16 g·mm	max. 55.000
79.350.20	20	17 g·mm	max. 55.000
79.350.22	22	20 g·mm	max. 55.000
79.350.24	24	27 g·mm	max. 55.000
79.350.25	25	32 g·mm	max. 55.000
79.350.26	26	33 g·mm	max. 50.000
79.350.27	27	33 g·mm	max. 50.000
79.350.28	28	40 g·mm	max. 50.000
79.350.30	30	45 g·mm	max. 45.000
79.350.32	32	36 g·mm	max. 45.000
79.350.34	34	40 g·mm	max. 40.000
79.350.35	35	48 g·mm	max. 40.000
79.350.36	36	47 g·mm	max. 40.000
79.350.38	38	53 g·mm	max. 35.000
79.350.40	40	57 g·mm	max. 35.000
79.350.42	42	65 g·mm	max. 35.000
79.350.43	43	65 g·mm	max. 35.000
79.350.44	44	68 g·mm	max. 35.000
79.350.46	46	75 g·mm	max. 35.000
79.350.48	48	81 g·mm	max. 30.000
79.350.50	50	87 g·mm	max. 30.000
79.350.52	52	94 g·mm	max. 30.000
79.350.53	53	86 g·mm	max. 30.000
79.350.54	54	91 g·mm	max. 30.000
79.350.55	55	94 g·mm	max. 30.000

	$\varnothing A$ [mm]	Unwucht ¹⁾ unbalance	Drehzahl rpm [1/min]
Bestell-Nr./Order No. 79.350.56	56	100 g·mm	max. 30.000
79.350.58	58	106 g·mm	max. 30.000
79.350.60	60	110 g·mm	max. 25.000
79.350.62	62	120 g·mm	max. 25.000
79.350.63	63	123 g·mm	max. 25.000
79.350.64	64	126 g·mm	max. 25.000
79.350.65	65	129 g·mm	max. 25.000
79.350.66	66	120 g·mm	max. 25.000
79.350.68	68	135 g·mm	max. 25.000
79.350.70	70	145 g·mm	max. 25.000
79.350.72	72	152 g·mm	max. 25.000
79.350.74	74	160 g·mm	max. 25.000
79.350.76	76	168 g·mm	max. 20.000
79.350.78	78	178 g·mm	max. 20.000
79.350.80	80	186 g·mm	max. 20.000
79.350.82	82	199 g·mm	max. 20.000
79.350.84	84	215 g·mm	max. 20.000
79.350.86	86	224 g·mm	max. 20.000
79.350.87	87	225 g·mm	max. 20.000
79.350.88	88	226 g·mm	max. 20.000
79.350.89	89	231 g·mm	max. 20.000
79.350.90	90	237 g·mm	max. 20.000
79.350.92	92	247 g·mm	max. 20.000
79.350.94	94	253 g·mm	max. 20.000
79.350.96	96	267 g·mm	max. 20.000
79.350.98	98	277 g·mm	max. 20.000
79.350.100	100	285 g·mm	max. 15.000

1) Unwucht g·mm sind Richtwerte, geringe Abweichungen möglich
Unbalance g·mm are reference values, little variances possible

DREHMOMENTSCHLÜSSEL MIT GABELSTÜCK UND STECKNUSS FÜR HAIMER – SCHLEIFSCHEIBENAUFNAHMEN TORQUE WRENCH WITH EXTENSION AND BOX NUT FOR HAIMER GRINDING WHEEL ADAPTERS



Verwendung:

- Höchste Rundlaufgenauigkeit (kein einseitiges Spannen)
- Optimale Kraftübertragung (gleichmäßige Kräfteinleitung)
- Für höchste Spann- und Wiederholgenauigkeit mit Messuhr
- Maximales Drehmoment für höchste Haltekräfte
- Auswechselbare Einsätze

Use:

- For highest runout accuracy (no one-side clamping)
- Optimal power transmission (consistent force application)
- For highest clamping accuracy and repeatability with dial gauge
- Maximum torque for highest clamping force
- Changeable inserts

Drehmomentschlüssel mit Gabelstück und Stecknuss/Torque wrench with extension and box nut extension

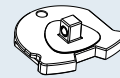
Drehmomentschlüssel/Torque wrench

Bestell-Nr./Order No. 84.600.01



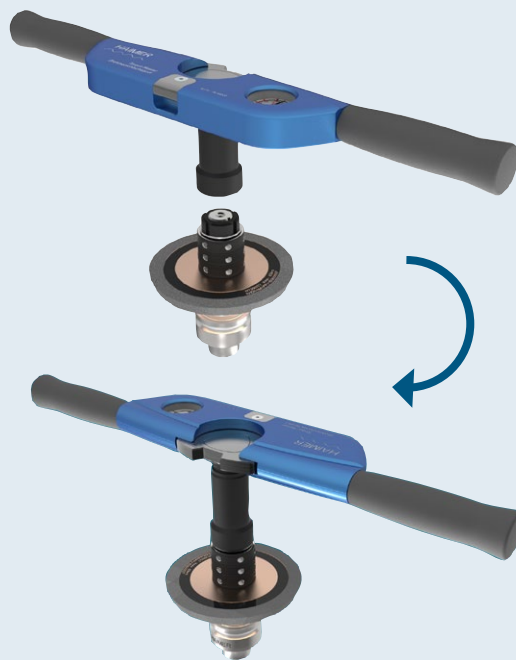
Gabelstück/Extension

Zur Aufnahme aller gängigen vierkant Steckschlüssel mit 1/2"
To accommodate all standard square socket wrench inserts 1/2"
Bestell-Nr./Order No. 84.630.1/2z

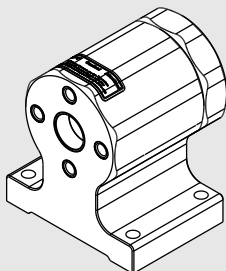


Stecknuss 4-KM4/Box nut 4-KM4

Passend für alle HAIMER Spannmuttern
Suitable for all HAIMER clamping nuts
Bestell-Nr./Order No. 915005-0005



WERKZEUGMONTAGEHILFE TOOL CLAMP MIT VERSCHIEDENEN ADAPTERN TOOL ASSEMBLY DEVICE TOOL CLAMP WITH VARIOUS ADAPTERS



Das neue Werkzeug-Montagegerät:

- Sichere Werkzeugmontage ohne Kraftaufwand
- Schnellwechsel für verschiedene Werkzeugsysteme – ohne zusätzliches Werkzeug
- Unfallsicherer und müheloser Wechsel von Schneidwerkzeugen
- Federnder Rastbolzen
- Kraftschlüssiger Sperrbolzen
- Besser gespannte Werkzeuge dank optimaler Ergonomie
- Austauschbare Messing-Einsätze schonen die Konusoberfläche
- Platzbedarf 140 x 100 mm

The new tool assembly device:

- Secure tool assembling, minimum locking force needed
- Quick-change function for different taper interfaces – without additional tooling
- Accident-free assembling of cutting tools
- Spring-loaded locking pin
- Mechanical security pin
- Better tool clamping thanks to optimum ergonomics
- Replaceable brass tool pots protect the taper surface
- Required space 140 x 100 mm

Tool Clamp ohne Werkzeugaufnahmen, 4 x 90° indexierbar/Tool Clamp without tool holder adapter, 4 x 90° indexable	
Bestell-Nr./Order No.	84.700.00
Werkzeugaufnahme SK/Tool holder adapter SK (DIN/MAS-BT/CAT)	
Bestell-Nr./Order No.	Typ/Type
84.701.30	SK/ISO 30
84.701.40	SK/ISO 40
84.701.50	SK/ISO 50
Werkzeugaufnahme HSK-A/Tool holder adapter HSK-A (DIN 69893/1)	
Bestell-Nr./Order No.	Typ/Type
84.702.40	HSK-A40
84.702.50	HSK-A50
84.702.63	HSK-A63
84.702.80	HSK-A80
84.702.10	HSK-A100
Werkzeugaufnahme HSK-C/HSK-E/Tool holder adapter HSK-C/HSK-E (DIN 69893/1)	
Bestell-Nr./Order No.	Typ/Type
84.703.32	HSK-C/E32
84.703.40	HSK-C/E40
84.703.50	HSK-C/E50
84.703.63	HSK-C/E63
84.703.80	HSK-C/E80
Werkzeugaufnahme HSK-F/Tool holder adapter HSK-F	
Bestell-Nr./Order No.	Typ/Type
84.704.63.M	HSK-F63 MAKINO
84.704.80.M	HSK-F80 MAKINO
Werkzeugaufnahme Capto/Tool holder adapter Capto	
Bestell-Nr./Order No.	Typ/Type
84.705.40	Capto C4
84.705.50	Capto C5
84.705.60	Capto C6
Werkzeugaufnahme KM4X100/Tool holder adapter KM4X100	
Bestell-Nr./Order No.	Typ/Type
84.706.4X100	KM4X



Tool Clamp



Werkzeugaufnahme SK
Tool holder adapter SK



Tool Dynamic TD 1002



Tool Dynamic TD Comfort/Comfort Plus

Wollen Sie das volle Potenzial Ihrer Schleifmaschine nutzen? Dann wuchten Sie Ihre Schleifscheiben!
Want to get the full potential of your grinding machine? Then balance your grinding wheels!

Unsere Auswuchtmaschinen für das Auswuchten von Schleifscheibenaufnahmen finden Sie im Katalog ab Seite 524

You can find our balancing machines for balancing grinding wheel adapters on page 524 of the catalogue



Tool Dynamic TD 800



Tool Dynamic TD Preset Microset





SCHRUMPFTECHNIK SHRINKING TECHNOLOGY

80.131.01

Das Power Clamp System / The Power Clamp System	
Die Top 10 Gründe für die HAIMER Schrumpftechnik / Top 10 Reasons to use HAIMER Shrink Fit Technology	455
Amortisation HAIMER Power Clamp / Amortisation HAIMER Power Clamp	456
Die Kontaktkühlung / The Contact Cooling	457
Die Spulentechnik / The Coil Technology	458
Unterscheidung Basic Line / Profi Line / i4.0 Line / Differentiation Basic Line / Profi Line / i4.0 Line	460
Ausstattungsmerkmale / Equipment Features	462
Power Clamp Basic Line	
Power Clamp Nano	464
Power Clamp Basic	466
Power Clamp Profi Line	
Das modulare Baukastensystem / The Modular System	468
Power Clamp Profi Line Programm / Power Clamp Profi Line Program	470
HAIMER Power Clamp New Generation	472
Power Clamp Economic / Economic NG	474
Power Clamp Economic Plus / Economic Plus NG	476
Power Clamp Comfort / Comfort NG	478
Power Clamp Profi Plus NG	480
Power Clamp Preset NG	482
Power Clamp Premium Plus	484
Power Clamp i4.0 Line	
Schrumpftechnik Industrie 4.0-ready / Shrink Fit Technology Industry 4.0-ready	486
Power Clamp i4.0 Line Highlights / Power Clamp i4.0 Line Highlights	488
Power Clamp i4.0 Line Kühlung / Power Clamp i4.0 Line Cooling	489
Power Clamp Comfort i4.0	490
Power Clamp Preset i4.0	492
Power Clamp Premium i4.0	494
Power Clamp Sprint i4.0	496
Zubehör / Accessories	
Wägen und Einsätze / Carts and Inserts	498
Aufnahmetopf / Base Holder	499
Aufnahmehalter / Chuck Support	501
Präzisions-Aufnahmehalter / Precision Chuck Support	503
Aufnahmehalter für Drehteller / Chuck Support for Rotary Table	505
Aufnahmehalter für ER Schrumpfspannzangen / Chuck Support for ER Shrink Fit Collets	506
Easy Set – Einfache Längeneinstellung / Simple Presetting	508
Quick Set – Längeneinstellung / Length Presetting	509
Kühladapter und Kühladapter Rohlinge / Cooling Adapter and Cooling Adapter Blanks	510
Mini Shrink Schrumpf- und Kühlhülsen / Mini Shrink Shrink and Cooling Sleeves	511
TME Kühlsystem mit Temperaturüberwachung / TME Cooling System with temperature control	512
Vorspannfedern zur Längeneinstellung für Schrumpffutter / Tension Springs for length presetting for shrink fit chucks	513
Ausschrumpfvorrichtung / Shrink-out device	514
Schrumpffutterbürste / Shrink Fit Brush	515
Reduzierhülsen für Schrumpffutter / Reduction Sleeves for Shrink Fit Chucks	516
Rauchgasabsaugung / Auxiliary Fume Extraction Unit	517
Aufrüstsatz 13 kW HD Spule / Upgrade Kit 13 kW HD Coil	518
Anschlagscheiben / Stop discs	519



Schrumpftechnik
Shrinking Technology



HAIMER Power Clamp
Premium i4.0

Die Top 10 Gründe für die HAIMER Schrumpftechnik

Top 10 reasons to use HAIMER Shrink Fit Technology

1

Unübertroffene Bearbeitungsgenauigkeit

Wir garantieren eine Rundlaufgenauigkeit von weniger als 3 µm bei einer Auskrägung von 3xD, wiederholgenau in jeder Schicht und ganz gleich wie viele Mitarbeiter das Schrumpfgerät bedienen.

Unsurpassed machining accuracy

We guarantee < 3µm run-out at 3xD. This degree of accuracy is consistently repeatable for any number of operators from shift to shift.

2

Schlanke Konturen – ideal für 5-Achsbearbeitung

HAIMER Schrumpfaufnahmen haben ein schlankes Design. Zusätzlich können Schrumpfaufnahmen individuell modifiziert werden, um Kollisionen zu verhindern.

Slim profiles – perfect for 5-axis machining

HAIMER Shrink Fit tool holders have very slim profiles. They can also be modified to a straight-walled design if needed in order to prevent tool holder collision with the workpiece.

3

Spannkraft

Unsere Schrumpfaufnahmen spannen das Werkzeug 360° um den Schaft. Hierdurch erreichen Sie die höchste Spannkraft und Steifigkeit für perfekte Ergebnisse in Schrupp- und Schlichtoperationen.

Gripping torque

Our shrink fit chucks grip the cutting tool 360° around the shank on multiple planes, delivering very high gripping torque that prevents chatter during roughing or finishing operations.

4

Konstanz beim Werkzeugwechsel

Durch die einzigartige HAIMER Schrumpftechnologie erhalten Sie prozesssichere, wiederholgenaue Spannbbedingungen. Durch Knopfdruck und die perfekt abgestimmten HAIMER Schrumpfparameter erzielen sie immer ein konstantes Schrumpfergebnis, bedienerunabhängig.

Consistency of setup

A unique benefit of HAIMER shrink fit is that it eliminates any variation between tool changes. Removing these variables means regardless of the operator and their experience level, you will get repeatable uniformity in tooling setup and equally consistent results.

5

Flexibel und modular mit Schrumpferlängerungen

Schrumpferlängerungen bieten vielerlei Optionen. Durch die Kombination von verschiedenen Längen der Aufnahmen und Schrumpferlängerungen können Sie in nahezu jeder Tiefe Kavitäten effektiv bearbeiten.

Extended reach options

Shrink fit extensions provide many options. For example, when machining deep cavities, you can place shrink fit extensions into standard shrink fit chucks, getting unsurpassed gage lengths with minimal run-out.

6

Wuchtgüte und Wiederholgenauigkeit

HAIMER Schrumpfaufnahmen sind feingewuchtet auf G2,5 bei 25.000 U/min oder <1 gmm Restunwucht. Da Schrumpfaufnahmen keine beweglichen Bauteile haben, erreichen Sie die beste Wiederholgenauigkeit aller Spannsysteme in Bezug auf die Wuchtgüte.

Balance accuracy and repeatability

We hold our shrink fit holders to the highest balance accuracy standards (G2.5@ 25,000 RPM). Since shrink fit holders have no moving parts, it offers the best balance repeatability of any tool holding system on the market.

7

Reduktion der Werkzeugwechselzeiten und von zusätzlichem Zubehör

Die Wechselzeit unserer Schrumpffutter ist unschlagbar vor allem in Kombination mit den HAIMER Power Clamp Schrumpfgeräten. Innerhalb weniger Sekunden kann die Aufnahme erhitzt und das alte Werkzeug getauscht bzw. das neue Werkzeug eingespannt werden.

Reduction of tool changing time & less tool holder accessory inventory

Nothing beats the tool change time of our shrink fit chucks when combined with the HAIMER Power Clamp shrink fit machines. Tool changes can be done in less than 5 seconds.

8

Sauberkeit

Die Rundlaufgenauigkeit bei mechanischen Spannsystemen wird häufig durch Verschmutzung beeinträchtigt. Schrumpfaufnahmen sind konstruktiv abgedichtet, wodurch die Beeinträchtigung drastisch reduziert wird.

Clean bores

Run-out accuracy is often compromised if contaminants are introduced to the bore of a tool holder during machining. A shrink fit chuck is a sealed system by design. This minimizes the introduction of contaminants.

9

Kühlmöglichkeiten

HAIMER Schrumpfaufnahmen lassen sich mit verschiedenen Kühlkonzepten ausstatten. Innovative Lösungen wie Cool Jet und Cool Flash garantieren eine konstante Kühlung bis zur Werkzeugschneide. Hierdurch wird die Werkzeugstandzeit erhöht und die Oberflächengüte verbessert.

Coolant options

Our shrink fit chucks are available with a variety of coolant options, including our Cool Jet and Cool Flash technology, which delivers coolant down to the cutting edge of the tool. This helps clean out chips and can aid in providing better part finishes.

10

Verfügbarkeit

Alle Schrumpfgeräte aus unserem Lieferprogramm sind auf Lager vorrätig und kurzfristig lieferbar. Spezielle Maschinenkonfigurationen und Modifikationen sind innerhalb von einigen Wochen auf Bestellung verfügbar. Schrumpfaufnahmen in verschiedenen Längen sind in den gängigen Schnittstellen stets auf Lager.

Availability

Bestseller machines are available and stocked locally. All other configurations and modifications are available per order within just a couple of weeks. Shrink fit holders are available on stock in a big variety of lengths in the most common spindle interfaces.

DAS POWER CLAMP SYSTEM
THE POWER CLAMP SYSTEM

Amortisation HAIMER Power Clamp

Amortisation HAIMER Power Clamp

Anschaffungspreis

Amortisation Power Clamp
mit Speed Cooler abhängig von der Anzahl
der Schrumpfvorgänge pro Tag.

Zeitersparnis: 5 Min. pro Vorgang
Kostensatz: 50 €/Std.

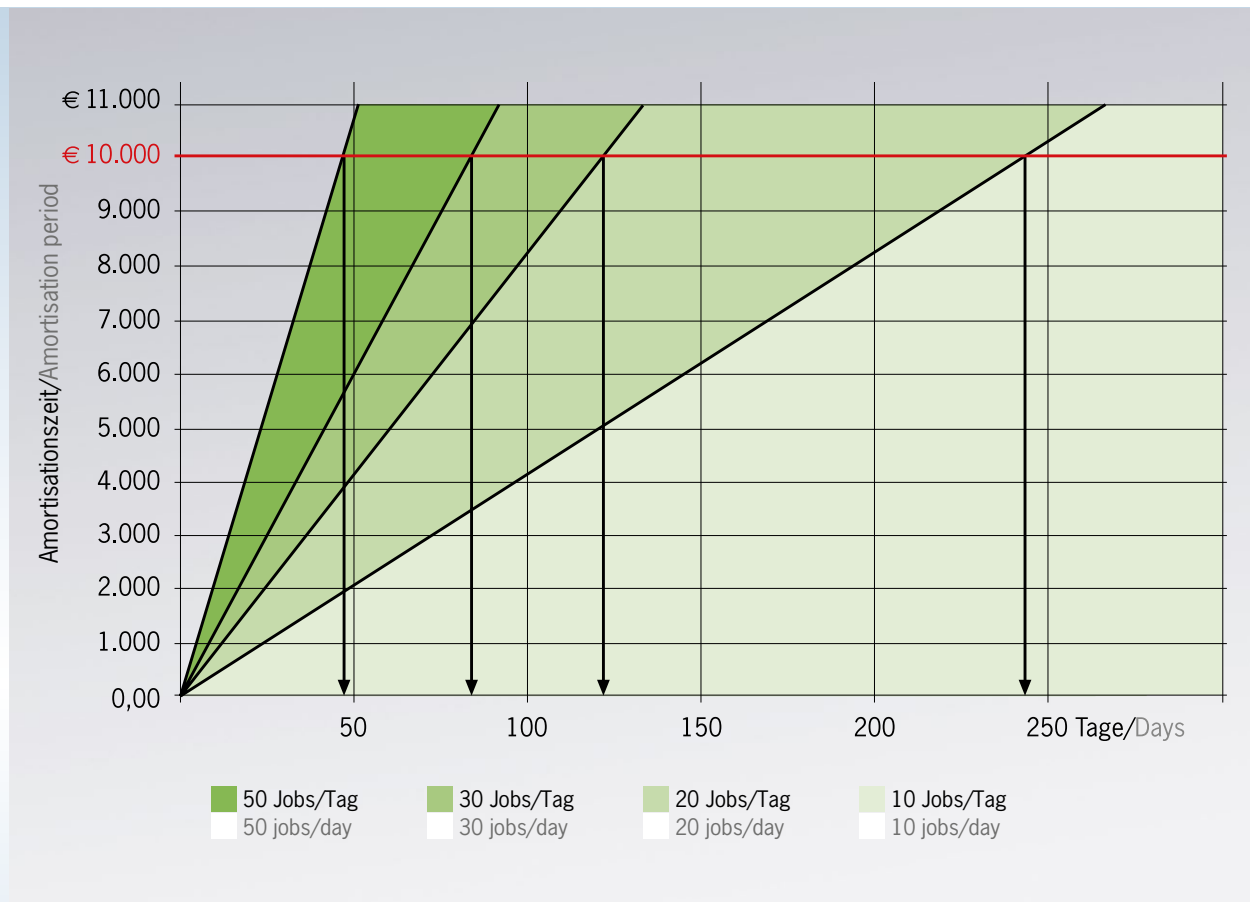
Purchase price

Amortisation Power Clamp
with Speed Cooler dependent on the number
of shrink cycles per day.

Saving of time: 5 min. per cycle
Cost set: 50 €/h

**Folgende Grafik zeigt die kurzen
Amortisationszeiten.**

**The following diagram shows
the short amortisation periods.**



DAS POWER CLAMP SYSTEM THE POWER CLAMP SYSTEM

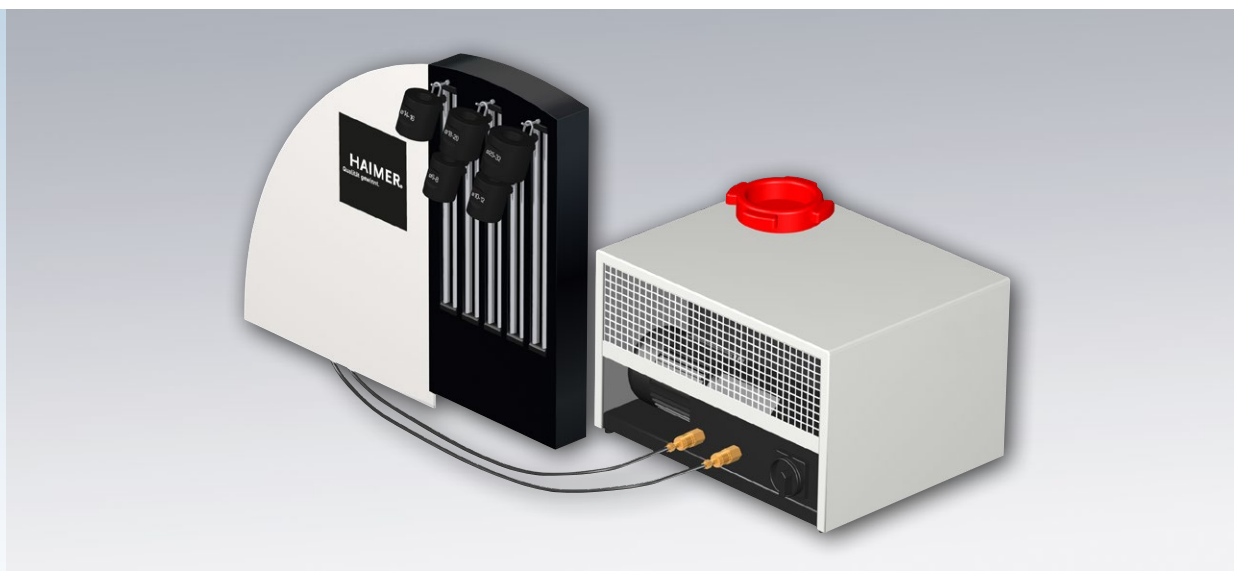
Die Kontaktkühlung The Contact Cooling

Das patentierte Kühlsystem von HAIMER stellt die schnellste und sauberste Methode dar, um die Schrumpffutter abzukühlen. Für jedes Futter gibt es einen passenden Kühlkörper. Der Kühlkörper sitzt mit Flächenkontakt auf dem Futter und entzieht diesem die Wärme.

Ein Wasserkreislauf kühlt wiederum den Kühlkörper. Der Kühlvorgang verläuft absolut gleichmäßig und schonend. Es gibt keinen Verzug des Futter. Die Rundlaufgenauigkeit bleibt erhalten. Die Futter kommen nicht mit dem Wasser in Berührung. Sie bleiben trocken und rosten nicht. Der Arbeitsplatz bleibt ebenfalls sauber und trocken.

The patented cooling system from HAIMER is the quickest and cleanest method of cooling shrink fit chucks. There is a suitable cooling body for every chuck. The cooling body sits with the surface contact on the chuck and removes the heat from it. A water cycle cools the cooling body in turn.

The cooling procedure takes place completely evenly and gently. There is no deformation of the chuck. The runout accuracy is preserved. The chucks do not come into contact with the water. They remain dry and do not rust. The work place also remains clean and dry.



Kühlkörper zum schnellen Abkühlen

- Kühlung in Rekordzeit: ca. 30 Sek.
- Aufnahmen bleiben trocken, keine Rostbildung
- Kein Zeitverlust durch Trockenvorgang
- Gleichmäßige Abkühlung, Rundlaufgenauigkeit bleibt erhalten
- Heiße Stellen immer abgeschirmt, keine Verletzungsgefahr
- Heiße Teile müssen nicht in die Hand genommen werden; Schonende Behandlung des Futter, kein Abschrecken
- Keine Erwärmung der Kühlkörper, auch nach vielen Schrumpfvorgängen: Wärme wird mit Wasserkreislauf abtransportiert
- 5 Kühlkörper für alle genormten Futter
- Kein Tropfwasser, immer sauberer Arbeitsplatz

Cooling body for rapid cooling

- Cooling in record time: approx. 30 s
- Tool holders remain dry
- No build-up of rust
- No time lost through drying process
- Even cooling, runout accuracy is maintained
- Hot points are always covered, no risk of injury
- Hot parts need not be touched
- Gentle handling of chuck, no shocking
- No heating of cooling body, even after lots of shrink fit procedures: heat is removed with water cycle
- 5 cooling bodies for all standardized chucks
- No dripping water, always a clean work space

DAS POWER CLAMP SYSTEM THE POWER CLAMP SYSTEM

Die Spulentechnik

Die Induktionsspule bildet den Kern der induktiven Schrumpftechnik. HAIMER ist seit Jahren führend in der Entwicklung induktiver Schrumpftechnik für Werkzeugaufnahmen. Viele Patente, vor allem im Bereich der Induktionsspulen, sind der sichtbare Beweis für Innovation und Fortschritt.

Die Leistungselektronik

Der zweite Baustein der Schrumpftechnik ist die Leistungselektronik. Sie versorgt die Spule mit Strom. Frequenz und Stromstärke müssen dabei genau aufeinander abgestimmt sein. Die Erwärmung muss innerhalb von Sekunden erfolgen, ohne dabei das Futter zu überhitzen. Dafür sorgt ein

speziell entwickeltes Verfahren für die Leistungsregelung. Unabhängig von der Netzspannung. HAIMER bietet Schrumpfgeräte mit einer Leistung von 10 bis 20 kW.

Die Handhabung

Mit entscheidend für den Erfolg einer Investition ist die Akzeptanz bei den Mitarbeitern. Eine Maschine, die gern und viel benutzt wird, amortisiert sich auch nach kurzer Zeit. HAIMER Schrumpfgeräte können je nach Einsatzzweck und Bedarf ausgestattet werden. Vom einfachen Gerät mit einer Schrumpfstation und ohne Kühlung bis hin zum voll ausgestatteten Profigerät mit Drehteller, integrierter Kontaktkühlung und Systemwagen.

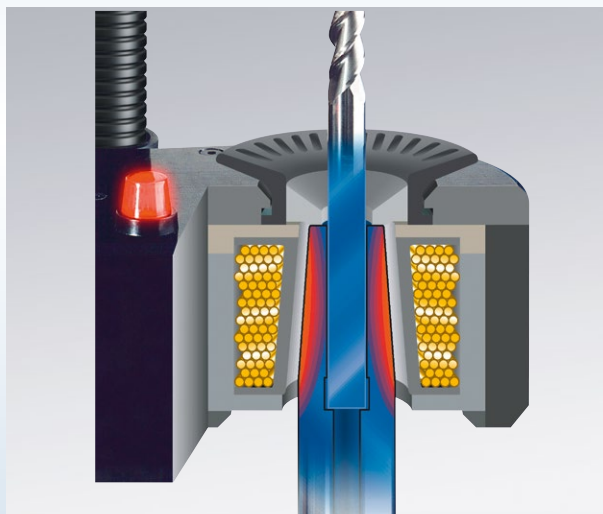


Die Standard-Spulen

Seit Jahren bewährt sind die Standard-Spulen mit austauschbaren Anschlagsscheiben. Mit einer einzigen Spule können alle Schrumpffutter von \varnothing 3 bis 32 mm erhitzt werden. Nur 5 Anschlagsscheiben reichen aus, um die Spule an das jeweilige Futter, vom kleinsten bis zum größten, anzupassen.

The standard coil

The standard coils have been proven for years with interchangeable stop disks. All shrink fit chucks with a diameter of 3 to 32 mm can be heated with a single coil. Just 5 stop disks are enough to adapt the coil to each chuck, from the smallest to the largest.



DAS POWER CLAMP SYSTEM THE POWER CLAMP SYSTEM

The Coil technology

The induction coil is the core of inductive shrink fit technology. HAIMER has been the leading developer of inductive shrink fit technology for tool holders for years. A number of patents, predominantly in the field of induction coils, is the visible proof of our innovation and advancement.

Power electronics

The second component of shrink fit technology is power electronics. It supplies the coil with power. Frequency and current must be exactly coordinated with one another to do this. Heating must take place within seconds, without overheating the chuck. A specially developed procedure for

power regulation makes sure this is the case, independent of the main voltage. HAIMER offers shrink fit equipment with an output of 10 to 20 kW.

Operation

Equally decisive for the success of an investment is its acceptance among your employees. A machine, which is used happily and frequently, pays for itself within a short period of time. HAIMER shrink fit equipment can be equipped for any purpose and need. From a simple device with one shrink fit station and no cooling, up to fully equipped machines with rotary table, integrated contact cooling and system cart.

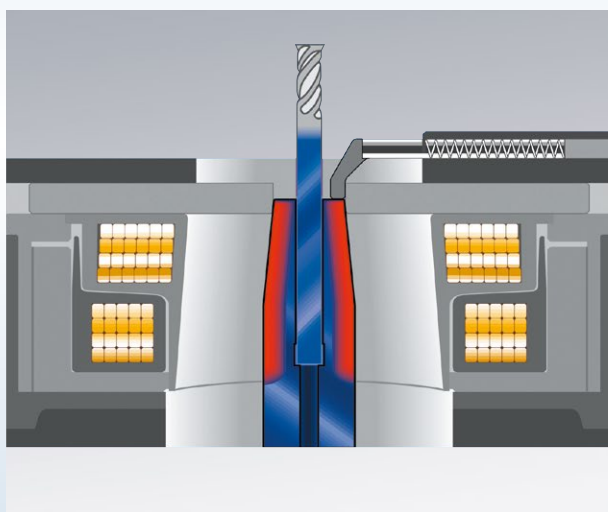


Die NG-Spulen (New Generation)

Besonders flexibel und komfortabel sind die intelligenten NG-Spulen. Sie sind verstellbar. Mit einem Dreh kann man die Spule in Länge und Durchmesser auf die Größe des Schrumpffutters einstellen. Anschlagsscheiben sind überflüssig. So wird das Futter gezielt nur an den Stellen erwärmt, auf die es ankommt. Sogar bei Sondergrößen.

The NG coils (New Generation)

The intelligent NG coils are particularly flexible and comfortable. They are adjustable. With one turn, you can set the coil to the size of the shrink fit chucks, both in length and diameter. Stop disks are no longer necessary. This means the chuck is only heated where it is intended. Even with special sizes.



DAS POWER CLAMP SYSTEM THE POWER CLAMP SYSTEM

Basic Line / Profi Line / i4.0 Line

HAIMER hat für jeden Bedarf die passende Schrumpf-technik. Nutzen Sie das weltweit größte Sortiment an Schrumpfgeräten und -spulen.

HAIMER has the right Shrink fit technology for any need. Take advantage of the largest range of shrink fit equipment and coils in the world.



Basic Line: Konzentration auf das Wesentliche.

Die Basic Line bildet den preiswerten Einstieg in die induktive Schrumpftechnik. Die Leistungselektronik ermöglicht ein problemloses Schrumpfen. Der mechanische Aufbau der Geräte ist dagegen bewusst einfach und funktional gehalten. Es gibt nur 1-Platz-Lösungen.

Die Geräte der Basic Line sind ausschließlich für den Betrieb mit Standard-Spulen ausgelegt. Eine Aufrüstung ist nicht möglich.

Die Basic Line ist ideal für den preisbewussten Anwender, der auch auf längere Sicht nur wenige Werkzeuge täglich einschrumpfen möchte.

Mit der Power Clamp Nano ist speziell ein horizontales Schrumpfgerät für die Mikrobearbeitung im Programm, das einfaches Werkzeughandling kleiner Durchmesser und schnellen Werkzeugwechsel optimal kombiniert.

Basic Line: Concentrating on the basics.

The Basic Line is the economical entrance into inductive shrink fit technology. The power electronics enables problem free shrinking. The mechanical construction of the equipment has, on the other hand, been kept deliberately simple and functional. There are just single chuck solutions.

The Basic Line equipment is exclusively designed for operation with standard coils. It is not possible to upgrade.

The Basic Line is ideal for the price-conscious user, who only wants to shrink a few tools on a daily basis.

For micro machining purposes the special horizontal shrink fit machine Power Clamp Nano is part of the program. It combines perfectly easy tool handling of small diameters and fast tool exchange.

DAS POWER CLAMP SYSTEM THE POWER CLAMP SYSTEM



Profi Line: Alleskönner modular.

Die Profi Line bietet dem Anwender das volle Leistungsspektrum und ist an Effizienz nicht zu überbieten. Hochleistungsspulen, Kontaktkühlung und Drehteller garantieren gleichzeitiges Schrumpfen und Kühlen in Rekordzeit. Hierbei bleiben keine Wünsche offen.

Die Geräte der Profi Line arbeiten sowohl mit der Standard-Spule als auch mit der intelligenten und komfortablen NG-Spule. Die Erkennung der jeweiligen Spule und die Auswahl der richtigen Schrumpfparameter erfolgen natürlich automatisch.

Die Maschinen der Profi Line bilden ein modulares Baukastensystem. Das Einstiegsgerät Power Clamp Economic kann schrittweise bis zum High-End Gerät Power Clamp Comfort NG aufgerüstet werden.

Profi Line: Modular All-rounder.

The Profi Line offers the full range of performance and is unbeatable in efficiency. High performance coils, contact cooling and rotary table guarantee simultaneous shrinking and cooling in record time. No wishes remain unfulfilled.

The machines of the Profi Line work with both the standard coils and the intelligent and comfortable NG coils. Of course, the equipment recognizes each coil and chooses the correct shrink fit parameters automatically.

The shrink fit machines of the Profi Line form a modular system. The start-up machine Power Clamp Economic can gradually be upgraded to the high-end unit Power Clamp Comfort NG.

i4.0 Line: Netzwerkfähig und kommunikativ.

Neben den bewährten Maschinen der Basic und Profi Line wurde mit den Power Clamp-Gerätetypen Premium i4.0, Sprint i4.0, Preset i4.0 und Comfort i4.0 zuletzt eine neue Serie entwickelt, die Industrie 4.0-ready und netzwerkfähig ist.

Die Maschinen verfügen über eine neue, intuitive Software, welche die Bedienung weiter vereinfacht, sowie ein werkstatttaugliches 7"-Touch-Display, das sich sogar mit dünnen Arbeitshandschuhen bedienen lässt. Auf Wunsch werden die Power Clamp i4.0-Geräte mit einem Scanner ausgerüstet, der Schrumpfparameter von Data-Matrix-Codes ausliest. So ist einfachstes automatisiertes Schrumpfen gewährleistet.

Die neuen ergonomischen Schrumpfstationen Premium i4.0 und Sprint i4.0 erscheinen in modernem, hochwertigen Industriedesign. Mit ihrer patentierten NG-Spule eignen sie sich für alle HM- und HSS-Werkzeuge von Ø 3 bis 32 mm.

i4.0 Line: Network-compatible and communicative.

In addition to the well-known machines of the Basic and Profi line, the all-new industry 4.0-ready and network-compatible series was developed with its models Power Clamp Premium i4.0, Sprint i4.0, Preset i4.0 and Comfort i4.0.










The machines are equipped with a workshop friendly 7" touch display and new intuitive software, which makes machine operation with or without gloves even easier. Upon request, the Power Clamp i4.0 devices can also be equipped with a scanner that is able to read the shrinking parameters of Data-Matrix codes. This way automated shrinking is easier than ever before.

The new and ergonomic shrinking stations have a modern and high-quality design. Due to their patented NG coil they are suited for both solid carbide and HSS tools with diameters from 3 to 32 mm.

AUSSTATTUNGSMERKMALE
EQUIPMENT FEATURES

Linie/Line		Basic Line		Profi Line			
Symbol	Ausstattung/Feature	Nano	Basic	Economic	Economic NG	Economic Plus	Economic Plus NG
							
	Einplatzversion Single chuck version	●	●	●	●	—	—
	Kühlen und Schrumpfen gleich- zeitig/Cooling and Shrinking simultaneously	—	—	○	○	●	●
	Drehteller Rotary table	—	—	○	○	○	○
	Kühlung Cooling	○	—	○	○	●	●
	Speed Cooler mit Kühlmanager/ Speed Cooler with Cooling Manager	—	—	○	○	●	●
	TME Kühlsystem TME Cooling system	—	—	—	—	○	○
	Modular aufrüstbar Modular system	—	—	●	●	●	●
	Standard Spule Standard coil	—	●	●	○	●	○
	Variable NG Spule Variable NG coil	—	—	○	●	○	●
	13 kW HD Spule 13 kW HD coil	—	—	○	○	○	○
	20 kW Spule 20 kW coil	—	—	—	—	—	—
	5 Tasten-Folientastatur 5 keys membrane keypad	●	●	●	●	●	●
	Industrie 4.0 ready Industry 4.0 ready	—	—	—	—	—	—
	7" Touchscreen	—	—	—	—	—	—
	Längenvoreinstellung Length presetting	○	—	○	○	○	○
	Werkzeugablage Tool tray	●	—	●	●	●	●
	Systemwagen System cart	○	○	○	○	○	○
	Rauchgasabsaugung Auxiliary fume extraction unit	—	○	○	○	○	○

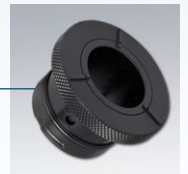
● inklusive/included ○ optional — nicht verfügbar/not available

					i4.0 Line				
Comfort	Comfort NG	Profi Plus NG	Preset NG	Premium Plus	Comfort i4.0	Preset i4.0	Premium i4.0	Sprint i4.0	
									
—	—	—	—	—	—	—	—	—	
•	•	•	•	•	•	•	•	•	
•	•	•	—	—	•	—	—	—	
•	•	•	•	•	•	•	•	•	
•	•	•	•	•	•	•	•	—	
○	○	○	○	•	○	○	•	—	
•	•	•	•	—	•	•	—	—	
•	○	○	○	○	○	○	○	○	
○	•	•	•	•	•	•	•	•	
○	○	○	○	○	○	○	○	○	
—	—	○	—	•	—	—	—	—	
•	•	•	•	•	—	—	—	—	
—	—	—	—	—	•	•	•	•	
—	—	—	—	—	•	•	•	•	
○	○	○	•	•	○	•	○	○	
•	•	•	•	•	•	•	•	•	
○	○	○	○	—	○	○	—	—	
○	○	○	○	○	○	○	○	○	

Schrumpftechnik
 Shrinking Technology

Power Clamp Nano

Einfaches Schrumpfgerät für kleine Werkzeuge.
Simple shrink fit machine for small tools.



Luftkühlung (optional)
Luftkühlung für kontur-unabhängige und sichere Kühlung von kleinen Schrumpffuttern

Air cooling (optional)
Cooling by compressed air, regardless of contour and safest handling for small tool holders



Anschlagscheibe
Stop disc



Aufnahmehalter mit Schnellwechsel-bajonettverschluss
Chuck support for tool holders with bayonet clamping

Längenvoreinstellung (optional)

Horizontale Längenvoreinstellung
Toleranz 0,05 mm

Length presetting (optional)

Horizontal length presetting unit
Tolerance 0,05 mm

POWER CLAMP BASIC LINE POWER CLAMP NANO

Power Clamp Nano

- Leistung: 13 kW
- Anschluss: 3x400–480V, 16A
- Werkzeuge: HM und HSS von Ø 3–16 mm
- Leichtes Werkzeughandling durch horizontales Schrumpfen

Power Clamp Nano

- Power: 13 kW
- Mains voltage: 3x400–480V, 16A
- Tools: solid carbide and HSS from Ø 3–16 mm
- Easy tool handling by horizontal shrinking

Technische Daten/Technical details

– Anschluss/Mains voltage	3 x 400–480 Volt, 16 Ampere, 13 kW
– Werkzeuge/Tools	HM und HSS/solid carbide and HSS
– Werkzeugdurchmesser/Tool diameter	3–16 mm
– Max. Länge des Schrumpffutters inkl. Werkzeug/ Maximum Length of shrink fit chuck with tool	230 mm
– Abmessungen BxTxH/Dimensions WxDxH	715 x 600 x 630 mm
– Gewicht/Weight	75 kg
– Bestell-Nr./Order No.	80.160.00.3

Zubehör/Accessories

Bestell-Nr./Order No.

– Aufnahmehalter für Power Clamp Nano/ Chuck support for Power Clamp Nano	Siehe Seite 501/see page 501
– Power Clamp Nano Luftkühlung/ Power Clamp Nano Air Cooling	80.164.00
– Kühldüse für Mini Shrink Ø3–12mm/Cooling nozzle for Mini Shrink Ø3–12mm	80.164.02
– Längenvoreinstellung/Length presetting	80.165.00
– Kalibrieradapter Nano/Calibration adapter Nano	80.165.01
– Klemmhülsen für Längenvoreinstellung/Clips for tools for length presetting	
– Ø3mm	80.166.03
– Ø4mm	80.166.04
– Ø5mm	80.166.05
– Ø6mm	80.166.06
– Ø8mm	80.166.08
– Ø10mm	80.166.10
– Ø12mm	80.166.12
– Satz Klemmhülsen inkl. Sockel/Set of clips incl. plate	80.166.00



Kalibrieradapter für Längenvoreinstellung (optional)

Zum Nullen des Messsystems

Calibration adapter for length presetting (optional)

For resetting of the measuring device



Klemmhülsen (optional)

Zum optimalen und sicheren Handling von hochwertigen Hartmetallwerkzeugen, gerade bei kleinen Durchmessern

Clips for tools (optional)

For safest and precise handling of high quality carbide tools - especially for smaller diameters

Power Clamp Basic

Einsteiger-Schrumpfgerät ohne Kühlung.
Entry-level shrink fit machine without cooling.



POWER CLAMP BASIC LINE POWER CLAMP BASIC

Power Clamp Basic

- Leistung: 10 kW
- Anschluss: 3 x 400–480 V, 16 A
- Werkzeuge: HM und HSS von Ø3–32 mm
- Inkl. 1 Aufnahmetopf
- Inkl. 1 Aufnahmehalter

Power Clamp Basic

- Power: 10 kW
- Mains voltage: 3 x 400–480 V, 16 A
- Tools: solid carbide and HSS from Ø3–32 mm
- With 1 base holder
- With 1 chuck support

Technische Daten/Technical details

– Anschluss/Mains voltage	3 x 400–480 Volt, 16 Ampere, 10 kW
– Werkzeuge/Tools	HM und HSS/solid carbide and HSS
– Max. Gesamtlänge/Maximum total length	350 mm
– Abmessungen BxTxH/Dimensions WxDxH	650 x 900 x 600 mm
– Gewicht/Weight	45 kg
– Bestell-Nr./Order No.	80.150.00.3

Zubehör/Accessories

Bestell-Nr./Order No.

- Aufnahmehalter für Einplatzsystem/
Chuck support for single-chuck system

Siehe Seite 502/see page 502

POWER CLAMP PROFI LINE

Power Clamp Profi Line: Das modulare Baukastensystem/The modular system

Schritt für Schritt mehr Schrumpftechnologie

Zum Basisgerät sind zwei Rückwände und zwei Grundplatten kombinierbar. Die Aufnahmehalter werden gemäß Anforderungen erstellt.

Step by Step more shrink fit technology

Basic unit can be combined with two rear walls and two base plates. The chuck support for the rotary table will be supplied as requested.

Zubehör/Accessories

- **Aufrüstsatz Speed-Cooler/
Speed-Cooler Upgrade Kit**
Speed-Cooler mit Kühlrückwand inkl. 5 Kühlkörper/
Speed-Cooler with rear wall incl. 5 cooling bodies
Bestell-Nr./Order No. 80.115.00

- **Aufrüstsatz Drehteller/Rotary table Upgrade Kit
(= Power Clamp Comfort)**
Grundplatte mit Drehteller
für 3 Aufnahmen inkl. Schwenkfächer/
Base plate with rotary table for 3 chucks
incl. craning boxes
Bestell-Nr./Order No. 80.116.00

- **Aufrüstsatz Preset/Preset Upgrade Kit**
Messplatte, Höhenmesser,
2 Präzisionsaufnahmeöpfe inkl. Schwenkfächer/
Measuring plate, height gage,
2 precision base holder incl. craning boxes
Bestell-Nr./Order No. 80.117.00

Führungseinheit
Spule
Coil Guidance

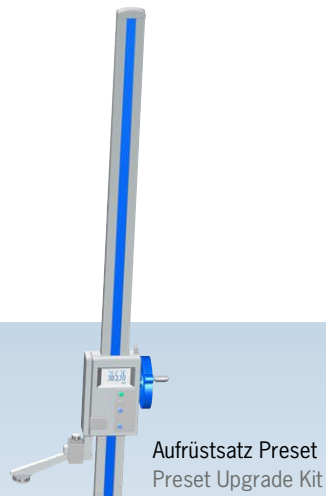
Power Clamp Basisgerät
Power Clamp base unit

Grundplatte Standard aus Aluminium mit Drehteller,
integrierte Werkzeugablage und Schwenkfächer
Base plate Standard made of aluminum with rotary table,
integrated tool tray and craning boxes

POWER CLAMP PROFI LINE



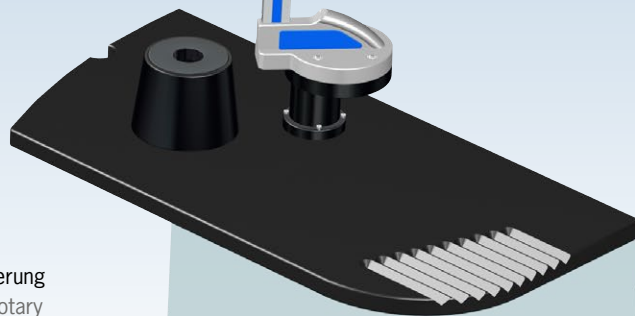
Rückwand ECONOMIC
Rear wall Economic



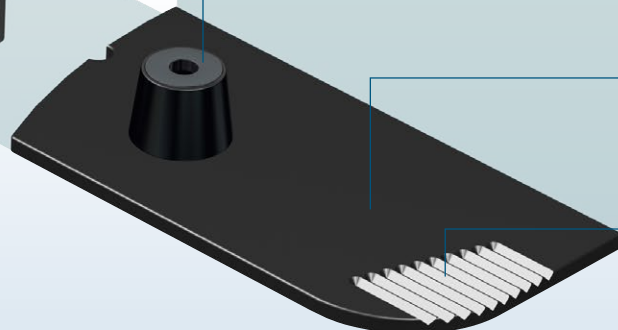
Aufrüstungsset Preset
Preset Upgrade Kit



Aufnahmehalter für
Drehteller
nach Kundenanforderung
Chuck support for rotary
table as requested



Aufnahmetopf für Ein-Platz-System
Base holder/Chuck support for single-
chuck system



Grundplatte ECONOMIC und ECONOMIC PLUS
mit integrierter Werkzeugablage
Base plate Economic and ECONOMIC PLUS
with integrated tool tray

Werkzeugablage zur Aufbewahrung der
Werkzeuge
Tool tray for storage of tools

POWER CLAMP PROFI LINE

Power Clamp Profi Line Programm

Power Clamp Profi Line Program

**Sinnvoll Einsteigen – effektiv ergänzen:
Investieren Sie in die Technik von morgen.**

Ihr Einstieg in die moderne Schrumpftechnologie: Neueste Spulentechnik zum kleinen Preis. Die Frage ist nicht „Soll ich in Schrumpftechnologie investieren?“, sondern vielmehr „Wann werde ich in Schrumpftechnologie investieren?“. Es ist jetzt an der Zeit in die Technologie der Zukunft zu investieren.

**Unser Baukastensystem bietet Ihnen
die ideale Einsteigerlösung.**

A most useful start-up program – effective supplement: Tomorrow's technology.

A start into modern shrink fit technology: State of the art coil technology at low costs. The question is not “Should I invest in shrink fit technology” but rather “When will I invest in shrink fit technology”. It is now time to invest in the technology of the future.

**Our modular system offers the ideal
start-up solution.**



Power Clamp Economic NG
ohne Kühlung, ohne Drehteller,
mit Werkzeugablage
Power Clamp Economic NG
without cooling, without rotary
table, with integrated tool tray

POWER CLAMP PROFI LINE

Technische Daten/Technical details

– Basisgerät Comfort/Basic unit Comfort	3x400–480 Volt, 16A, 13 kW
– Max. Länge des Schrumpffutters (größere Längen auf Anfrage)/ Maximum length of shrink fit chuck (longer chucks upon request)	510 mm
– Abmessungen BxTxH/Dimensions WxDxH	840x600x970 mm
– Gewicht/Weight	70 kg
– Speed-Cooler/Speed-Cooler unit	230 Volt/50 Hz, 1 kW
– Abmessungen/Dimensions	565x450x400 mm
– Gewicht/Weight	45 kg



Power Clamp Economic Plus NG
mit Kühlung, ohne Drehteller, inkl. 1
Aufnahmetopf und 1 Aufnahmehalter, mit
Werkzeugablage

Power Clamp Economic Plus NG
with cooling, without rotary table, incl. 1 base
holder and 1 chuck support, with integrated
tool tray



Power Clamp Comfort NG
mit Kühlung, Drehteller,
1 Aufnahmehalter, Werkzeugablage
und Schwenkfächer

Power Clamp Comfort NG
with cooling, rotary table, 1 chuck support,
integrated tool tray and craning boxes



Power Clamp Profi Plus NG
Hochleistungs-Schrumpfgerät
– Schrumpfleistung 20 kW
– Zum Schrumpfen von Werkzeugen mit Ø
3–50 mm
– Für HSS- und HM-Werkzeuge
– Große Spule für Ø 40–50 mm (Optional)
– Inkl. Drehteller und Aufnahmehalter
– Inkl. Werkzeugablage
– Inkl. Schwenkfächer für Zubehör

Power Clamp Profi Plus NG
High powered shrink fit machine
– Heating power 20 kW
– For shrinking of tools from Ø 3–50 mm
– For HSS- and solid carbide tools
– Big coil for Ø 40–50 mm (optional)
– Incl. rotary table and chuck support
– Incl. tool tray
– With craning boxes for accessories

Power Clamp Profi Line

HAIMER Power Clamp New Generation

1 Ein-Hand-Bedienung

- Verfahren der Spule und Starten des Schrumpfvorgangs mit einem Handgriff

Single hand operation

- Positioning of coil and starting of shrink process with one hand

2 Kühlkörper zum schnellen Abkühlen

- Aufnahmen bleiben trocken
- Kein Rost
- Heiße Stellen immer abgeschirmt, keine Verletzungsgefahr
- Heiße Teile müssen nicht in die Hand genommen werden

Cooling bodies for rapid cooling

- Chucks remain dry
- No rust
- Hot spots always covered, no danger of injury
- Hot parts need not to be taken into the hand

3 Der Drehteller

- Schnelles, effizientes Arbeiten
- Erwärmen und Kühlen gleichzeitig an 3 Stationen
- Keine Wartezeiten

The turning table

- Work fast and efficient
- Heating and cooling at the same time on 3 stations
- No idle periods



Aufnahmehalter/Chuck support

4 Aufnahmehalter für 3 Werkzeuge

- Alle gängigen Schnittstellen verfügbar
- Auch kombinierte Lösungen möglich

Chuck support for 3 chucks

- For all actual tapers
- Also different tapers combined possible

5 Die Werkzeugablage

- Zur Ablage der Schneidwerkzeuge
- Integriert in Grundplatte

The tool tray

- For laying down cutting tools
- Integrated in base plate

6 Die Schwenkfächer

- Für Zubehör
- Alles in Griffnähe

The craning boxes

- For accessories
- Everything close at hand

Abbildung zeigt Power Clamp Comfort NG mit Zubehör und Systemwagen
Picture shows Power Clamp Comfort NG with accessories and system cart



POWER CLAMP PROFI LINE HAIMER POWER CLAMP NEW GENERATION

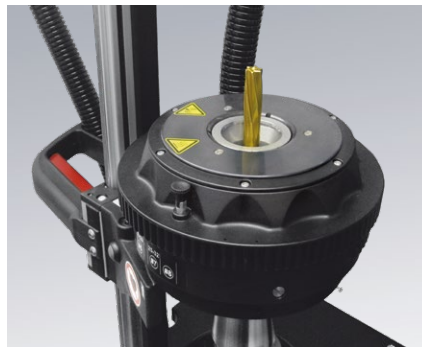
Intelligente patentierte Spulentechnik:

Die Spule passt sich in Länge und Durchmesser dem Futter an. Auf diese Weise wird nur der Spannbereich des Futter erwärmt – und sonst nichts. Schrumpfen und Kühlen gehen wesentlich schneller.



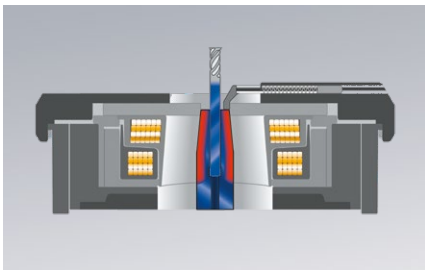
Intelligent patented coil technology:

The coil adjusts itself to the chuck in length and diameter. Therefore only the shrinking area of the chuck will be warmed – nothing else. Shrinking and cooling will be much faster.



Noch mehr Leistung, noch mehr Flexibilität, noch einfacher in der Handhabung.

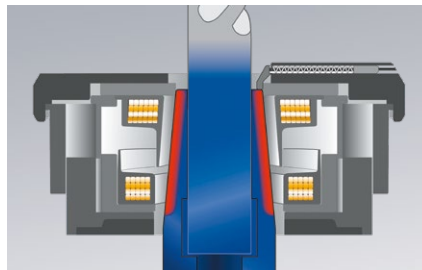
- Spule passt sich dem Futter an
- Perfekter Magnetfluss durch Längenanpassung der Spule
- Optimale Wärmeverteilung durch Längenanpassung der Spule
- Geringere Erwärmung des Futter
- Kürzere Schrumpfzeiten
- Kürzere Abkühlzeiten
- Einfache Bedienung
- Keine Anschlagscheiben mehr nötig
- Auch für T-Nutenfräser geeignet
- Auch für ultrakurze Futter geeignet
- Auch für Sonderformen geeignet



Kleines Werkzeug/Small tool

Even more efficiency, more flexibility, easier handling.

- Coil adjusts itself to the chuck
- Perfect magnetic flow due to length adjustment of the coil
- Optimal heat distribution due to length adjustment of the coil
- Lower chuck warming
- Shorter shrinking time
- Shorter cooling time
- Simple operation
- No contact discs necessary any more
- Suitable for T-shaped groove milling cutters
- Suitable for ultra-short chucks
- Suitable for special shape



Großes Werkzeug/Big tool

7 Das Display

- Anwenderfreundliches Bedienfeld
- Übersichtlich, kompakt und einfach zu bedienen

The display

- User-friendly operating panel
- Clear, compact and easy to handle

8 Der Systemwagen

- Für einen übersichtlichen, aufgeräumten und ergonomischen Arbeitsplatz

The system cart

- For a clearly arranged and ergonomic work place

9 Die Schublade

- Einsätze für Zubehör
- Alles an seinem Platz

The drawer

- Profiled inserts for accessories
- Everything in its place

Power Clamp Economic/ Power Clamp Economic NG

Profi Line Einsteiger-Schrumpfgerät ohne Kühlung.
Profi Line entry-level shrink fit machine without cooling.



Power Clamp Economic

Power Clamp Economic NG

POWER CLAMP PROFI LINE
 POWER CLAMP ECONOMIC
 POWER CLAMP ECONOMIC NG

Power Clamp Economic

- Mit Standard-Spule
- 1-Platz-Version
- Ohne Kühlung
- Inkl. 1 Aufnahmehalter
- Inkl. 1 Aufnahmetopf
- Leistung: 13 kW
- Anschluss: 3x400–480V, 16A
- Werkzeuge: HM und HSS von Ø 3–32 mm

Power Clamp Economic

- With standard coil
- Single chuck version
- Without cooling
- With 1 base holder
- With 1 chuck support
- Power: 13 kW
- Mains voltage: 3x400–480V, 16A
- Tools: solid carbide and HSS from Ø 3–32 mm

Power Clamp Economic NG

- Mit intelligenter NG-Spule
- 1-Platz-Version
- Ohne Kühlung
- Inkl. 1 Aufnahmehalter
- Inkl. 1 Aufnahmetopf
- Leistung: 13 kW
- Anschluss: 3x400–480V, 16A
- Werkzeuge: HM und HSS von Ø 3–32 mm

Power Clamp Economic NG

- With intelligent NG coil
- Single chuck version
- Without cooling
- With 1 base holder
- With 1 chuck support
- Power: 13 kW
- Mains voltage: 3x400–480V, 16A
- Tools: solid carbide and HSS from Ø 3–32 mm

Technische Daten/Technical details

– Anschluss/Mains voltage	3x400–480 Volt, 16 Ampere, 13 kW
– Werkzeuge/Tools	HM und HSS/solid carbide and HSS
– Werkzeugdurchmesser/Tool diameter	3–32 mm
– Max. Länge des Schrumpffutters/ Maximum Length of shrink fit chuck	Economic: 510 mm/Economic NG: 570 mm
– Abmessungen BxTxH/Dimensions WxDxH	840x600x970 mm
– Gewicht/Weight	60 kg
– Power Clamp Economic Bestell-Nr./Order No.	80.110.00.3
– Power Clamp Economic NG Bestell-Nr./Order No.	80.110.00NG.3

Zubehör/Accessories

Bestell-Nr./Order No.

– Schwenkfächer/Craning boxes	80.134.00NG
– Aufnahmehalter für Einplatzsystem/Chuck support for single-chuck system	Siehe Seite 502/See page 502

Power Clamp Economic Plus/ Power Clamp Economic Plus NG

Profi Line Schrumpfgerät für Fortgeschrittene mit
Kühlung.

Advanced Profi Line shrink fit machine without cooling.



Power Clamp Economic Plus NG



Power Clamp Economic Plus

POWER CLAMP PROFI LINE
POWER CLAMP ECONOMIC PLUS
POWER CLAMP ECONOMIC PLUS NG

Power Clamp Economic Plus

- Mit Standard-Spule
- 1-Platz-Version
- Mit integrierter Kontaktkühlung
- Inkl. 1 Aufnahmehalter
- Inkl. 1 Aufnahmetopf
- Inkl. Kühlmanager
- Leistung: 13 kW
- Anschluss: 3x400–480V, 16A
- Werkzeuge: HM und HSS von Ø 3–32 mm

Power Clamp Economic Plus

- With standard coil
- Single chuck version
- With integrated contact cooling
- With 1 base holder
- With 1 chuck support
- Incl. Cooling Manager
- Power: 13 kW
- Mains voltage: 3x400–480V, 16A
- Tools: solid carbide and HSS from Ø 3–32 mm

Power Clamp Economic Plus NG

Aufrüstbar mit HD Spule zum Schrumpfen von Heavy Duty Schrumpffuttern bis Ø 50 mm (optional)

- Mit intelligenter NG-Spule
- 1-Platz-Version
- Mit integrierter Kontaktkühlung
- Inkl. 1 Aufnahmehalter
- Inkl. 1 Aufnahmetopf
- Inkl. Kühlmanager
- Leistung: 13 kW
- Anschluss: 3x400–480V, 16A
- Werkzeuge: HM und HSS von Ø 3–32 mm

Power Clamp Economic Plus NG

Upgrade possible with HD coil for shrinking of Heavy Duty Shrink Chucks up to Ø 50 mm (on option)

- With intelligent NG coil
- Single chuck version
- With integrated contact cooling
- With 1 base holder
- With 1 chuck support
- Incl. Cooling Manager
- Power: 13 kW
- Mains voltage: 3x400–480V, 16A
- Tools: solid carbide and HSS from Ø 3–32 mm

Technische Daten/Technical details

– Anschluss/Mains voltage	3x400–480 Volt, 16 Ampere, 13 kW
– Werkzeuge/Tools	HM und HSS/solid carbide and HSS
– Werkzeugdurchmesser/Tool diameter	3–32 mm
– Max. Länge des Schrumpffutters/ Maximum Length of shrink fit chuck	Economic Plus: 510 mm/Economic Plus NG: 570 mm
– Abmessungen BxTxH/Dimensions WxDxH	840x600x970 mm
– Gewicht/Weight	110 kg
– Power Clamp Economic Plus Bestell-Nr./Order No.	80.110.01.3
– Power Clamp Economic Plus NG Bestell-Nr./Order No.	80.110.01NG.3

Zubehör/Accessories

Bestell-Nr./Order No.

– Schwenkfächer/Craning boxes	80.134.00NG
– Aufnahmehalter für Einplatzsystem/Chuck support for single-chuck system	Siehe Seite 502/See page 502
– Aufrüstsatz 13 kW HD Spule für Economic Plus NG/ Upgrade Kit 13 kW HD coil for Economic Plus NG	80.151.30.10

Power Clamp Comfort/ Power Clamp Comfort NG

Profi Line Hochleistungsschrumpfgerät für
Anspruchsvolle mit 3 Stationen und Kühlung.

Profi Line high performance shrink fit machine for
ambitious with 3 stations and cooling.



Power Clamp Comfort

Power Clamp Comfort NG

POWER CLAMP PROFI LINE
POWER CLAMP COMFORT
POWER CLAMP COMFORT NG

Power Clamp Comfort

- Mit Standard-Spule
- Drehteller mit 3 Stationen
- Mit integrierter Kontaktkühlung
- Inkl. Kühlmanager
- Inkl. 1 Aufnahmehalter für Drehteller
- Ohne Schwenkfächer
- Leistung: 13 kW
- Anschluss: 3x400–480V, 16A
- Werkzeuge: HM und HSS von Ø 3–32 mm

Power Clamp Comfort

- With standard coil
- Rotary table with 3 stations
- With integrated contact cooling
- Incl. Cooling Manager
- With 1 chuck support for rotary table
- Without craning boxes
- Power: 13 kW
- Mains voltage: 3x400–480V, 16A
- Tools: solid carbide and HSS from Ø 3–32 mm

Power Clamp Comfort NG

Aufrüstbar mit HD Spule zum Schrumpfen von Heavy Duty Schrumpffuttern bis Ø 50 mm (optional)

- Mit intelligenter NG-Spule
- Drehteller mit 3 Stationen
- Mit integrierter Kontaktkühlung
- Inkl. Kühlmanager
- Inkl. 1 Aufnahmehalter für Drehteller
- Inkl. Schwenkfächer
- Leistung: 13 kW
- Anschluss: 3x400–480V, 16A
- Werkzeuge: HM und HSS von Ø 3–32 mm

Power Clamp Comfort NG

Upgrade possible with HD coil for shrinking of Heavy Duty Shrink Chucks up to Ø 50 mm (on option)

- With intelligent NG coil
- Rotary table with 3 stations
- With integrated contact cooling
- Incl. Cooling Manager
- With 1 chuck support for rotary table
- With craning boxes
- Power: 13 kW
- Mains voltage: 3x400–480V, 16A
- Tools: solid carbide and HSS from Ø 3–32 mm

Technische Daten/Technical details

– Anschluss/Mains voltage	3x400–480 Volt, 16 Ampere, 13 kW
– Werkzeuge/Tools	HM und HSS/solid carbide and HSS
– Werkzeugdurchmesser/Tool diameter	3–32 mm
– Max. Länge des Schrumpffutters/ Maximum Length of shrink fit chuck	Power Clamp Comfort: 510 mm/Comfort NG: 570 mm
– Abmessungen BxTxH/Dimensions WxDxH	840x600x970 mm
– Gewicht/Weight	115 kg
– Power Clamp Comfort Bestell-Nr./Order No.	80.100.00.3
– Power Clamp Comfort NG Bestell-Nr./Order No.	80.100.00NG.3

Zubehör/Accessories

Bestell-Nr./Order No.

– Schwenkfächer für Power Clamp Comfort/Craning boxes for Power Clamp Comfort	80.134.00NG
– Aufnahmehalter für Drehteller/Chuck support for rotary table	Siehe Seite 505/See page 505
– Aufrüstsatz 13 kW HD Spule für Power Clamp Comfort NG/ Upgrade Kit 13 kW HD coil for Power Clamp Comfort NG	80.151.30.10

Power Clamp Profi Plus NG

Hochleistungsschrumpfgerät für Profis bis Ø 50 mm und mit Kühlung .

High performance shrink fit machine for professionals up to Ø 50 mm and with cooling .



POWER CLAMP PROFI LINE POWER CLAMP PROFI PLUS NG

Power Clamp Profi Plus NG

- Mit intelligenter NG-Spule
- Drehteller mit 3 Stationen
- Mit integrierter Kontaktkühlung
- Inkl. Kühlmanager
- Optional mit zweiter Spule für Ø 40–50 mm
- Inkl. 1 Aufnahmehalter für Drehteller
- Leistung: 20 kW
- Anschluss: 3x400–480V, 32A
- Werkzeuge: HM und HSS von Ø 3–50 mm

Power Clamp Profi Plus NG

- With intelligent NG coil
- Rotary table with 3 stations
- With integrated contact cooling
- Incl. Cooling Manager
- Optional with second coil for Ø 40–50 mm
- With 1 chuck support for rotary table
- Power: 20 kW
- Mains voltage: 3x400–480V, 32A
- Tools: solid carbide and HSS from Ø 3–50 mm

Technische Daten/Technical details

– Anschluss/Mains voltage	3x400–480 Volt, 32 Ampere, 20 kW
– Werkzeuge/Tools	HM und HSS/solid carbide and HSS
– Werkzeugdurchmesser/Tool diameter	3–32 mm
– Max. Länge des Schrumpffutters/ Maximum Length of shrink fit chuck	570 mm
– Abmessungen BxTxH/Dimensions WxDxH	1000x600x970 mm
– Gewicht/Weight	128 kg
– Power Clamp Profi Plus NG Bestell-Nr./Order No.	80.100.10NG.3

Zubehör/Accessories

Bestell-Nr./Order No.

– Aufnahmehalter für Drehteller/Chuck support for rotary table	Siehe Seite 505/See page 505
– Aufrüstsatz 13 kW HD Spule/ Upgrade Kit 13 kW HD coil	80.151.30.10

Power Clamp Preset NG

Hochleistungsschrumpfgerät für Profis mit
Längeneinstellung und Kühlung.

High performance shrink fit machine for professionals
with length presetting and cooling.



POWER CLAMP PROFI LINE POWER CLAMP PRESET NG

Power Clamp Preset NG

Aufrüstbar mit HD Spule zum Schrumpfen von Heavy Duty Schrumpffuttern bis Ø 50 mm (optional)

- Mit Höhenanschlag zur Längeneinstellung
- Mit intelligenter NG-Spule
- 1-Platz-Version
- Mit integrierter Kontaktkühlung
- Inkl. Kühlmanager
- Inkl. 2 Präzisions-Aufnahmehalter
- Inkl. 2 Präzisions-Aufnahmetöpfen
- Leistung: 13 kW
- Anschluss: 3x400–480V, 16A
- Werkzeuge: HM und HSS von Ø 3–32 mm

Power Clamp Preset NG

Upgrade possible with HD coil for shrinking of Heavy Duty Shrink Chucks up to Ø 50 mm (on option)

- With vertical stop for length presetting
- With intelligent NG coil
- Single chuck version
- With integrated contact cooling
- Incl. Cooling Manager
- With 2 precision base holders
- With 2 precision chuck supports
- Power: 13 kW
- Mains voltage: 3x400–480V, 16A
- Tools: solid carbide and HSS from Ø 3–32 mm

Technische Daten/Technical details

– Anschluss/Mains voltage	3x400–480 Volt, 32 Ampere, 20 kW
– Werkzeuge/Tools	HM und HSS/solid carbide and HSS
– Werkzeugdurchmesser/Tool diameter	3–32 mm
– Max. Länge des Schrumpffutters/ Maximum Length of shrink fit chuck	570 mm
– Abmessungen BxTxH/Dimensions WxDxH	840x600x1110 mm
– Gewicht/Weight	110 kg
– Power Clamp Preset NG Bestell-Nr./Order No.	80.130.00NG.3

Zubehör/Accessories

Bestell-Nr./Order No.

– Präzisions-Aufnahmehalter/ Precision chuck support	Siehe Seite 503/See page 503
– Aufrüstsatz 13 kW HD Spule/ Upgrade Kit 13 kW HD coil	80.151.30.10

Power Clamp Premium Plus

High-End Schrumpfgerät für absolute Prozesssicherheit.

High-end shrink fit machine for absolute process reliability.



POWER CLAMP PROFI LINE POWER CLAMP PREMIUM PLUS

Schrumpfgerät mit zwei getrennten Elektronik-einheiten und zwei Spulen.

- Leistung: 33 kW
- Anschluss: 3x400V, 63A
- Werkzeuge: HM und HSS von Ø 3–50 mm
- Mit intelligenter Motorspule VS32m und 20 kW Spule
- TME Kühlsystem mit Temperaturüberwachung
- Automatisches Abheben der Kühlkörper nach Abschluss des Kühlvorgangs (temperatur-zeitgesteuert)
- Integrierte Kontaktkühlung mit sechs Kühlstationen
- Lineargeführte Kühlkörper
- Keine Beschädigung der Werkzeugschneiden
- Inkl. Kühlmanager
- Zwei Längeneinstellungsstationen mit Höhenanschlag
- Inkl. 2 Präzisionsaufnahmetöpfen und 2 Präzisions-Aufnahmehalter
- 3 integrierte Schubladen

High-end shrink fit machine with two separate electronic units and two coils

- Power: 33 kW
- Mains voltage: 3x400V, 63A
- Tools: solid carbide and HSS from Ø 3–50 mm
- With intelligent coil VS32m and 20 kW coil
- TME Intelligent Cooling System with temperature control
- Automatic move-up of the cooling bodies after the termination of the cooling process (temperature-time controlled)
- Integrated contact cooling with six cooling bodies
- Linear guided cooling bodies
- No damage at the edges of the cutting tool
- Incl. Cooling Manager
- Two length presetting units with height stop
- Incl. 2 precision base holders and 2 precision chuck supports
- 3 integrated drawers

Technische Daten/Technical details

– Anschluss/Mains voltage	3x400Volt, 63Ampere, 33kW
– Druckluft/Compressed Air	6 bar
– Werkzeuge/Tools	HM und HSS/solid carbide and HSS
– Werkzeugdurchmesser/Tool diameter	3–50 mm
– Max. Länge des Schrumpffutters/ Maximum Length of shrink fit chuck	535 mm
– Abmessungen BxTxH/Dimensions WxDxH	1601 x 890 x 2300 mm
– Gewicht/Weight	760 kg
– Power Clamp Premium Plus Bestell-Nr./Order No.	80.170.10.3

Zubehör/Accessories

Bestell-Nr./Order No.

– Präzisions-Aufnahmehalter/Precision chuck support	Siehe Seite 504/See page 504
– Präzisions-Aufnahmetopf/Precision base holder for chuck support	80.131.01



Power Clamp Comfort i4.0



Power Clamp Preset i4.0

POWER CLAMP i4.0 Line: Schrumpftechnik Industrie 4.0-ready Shrinking Technology Industry 4.0-ready

Mit den neuen Geräten der Power Clamp i4.0 setzt HAIMER neue Maßstäbe hinsichtlich der Vernetzung und Kommunikation von Werkzeugen und Maschinen in der Welt der Fertigung.

With the new Power Clamp i4.0 series HAIMER is setting new standards regarding digital connectivity and communication of tools and machines in the world of manufacturing.



Power Clamp Premium i4.0



Power Clamp Sprint i4.0

POWER CLAMP i4.0 LINE

Power Clamp i4.0 Line Highlights

Power Clamp i4.0 Line Highlights

Mit den neuen Geräten der Power Clamp i4.0 setzt HAIMER neue Maßstäbe hinsichtlich der Vernetzung und Kommunikation von Werkzeugen und Maschinen in der Welt der Fertigung.

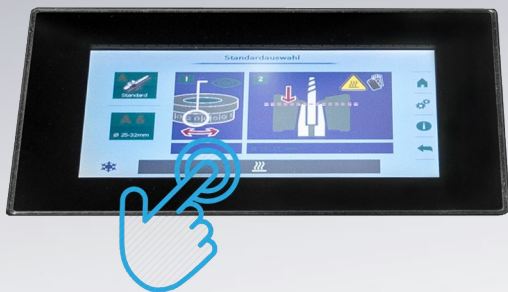
Alle i4.0 Schrumpfgeräte verfügen über die folgenden Features:

- 7"-Touch-Display und neue intuitive Software für einfache Bedienbarkeit
- Netzwerkfähig und Industrie 4.0-ready zur Kommunikation in der Fertigung
- Scanner zum Auslesen der Schrumpfparameter von Data-Matrix Codes (optional)
- Patentierte NG-Spule für Werkzeugdurchmesser von 3–32 mm

With the new Power Clamp i4.0 series HAIMER is setting new standards regarding digital connectivity and communication of tools and machines in the world of manufacturing.

All Power Clamp i4.0 shrink fit machines are equipped with the following features:

- 7"-Touch-Display and new intuitive software for simplified usability
- Network-compatible and industry 4.0-ready for communication in the shopfloor
- Scanner to readout shrinking parameters from Data-Matrix codes (optional)
- Patented NG-coil for tool diameters from 3 – 32 mm



Touch-Display

- 7"-Touch-Display und neue intuitive Software
- benutzerfreundliche Oberfläche
- bildlich hinterlegte Funktionen
- klare Symbole, große Schrift
- robustes Farbdisplay
- Wasser- und kratzfest, schlagresistent

Touch-Display

- 7" Touch-Display and new intuitive software
- User-friendly Interface
- Illustrated functions
- Clear symbols, large font
- Robust color display
- Water, scratch and impact resistant



Handscanner

Scanner zum Auslesen der Schrumpfparameter von Data-Matrix Codes für einfachstes automatisiertes Schrumpfen (optional)

Hand scanner

Scanner to readout shrinking parameters from Data-Matrix codes for easiest automatic shrinking (optional)

POWER CLAMP i4.0 LINE

Kühlung i4.0

Cooling i4.0



POWER CLAMP PREMIUM i4.0

Kontaktkühlung mit Kühlplatzanzeige

- Kühlkörper zum schnellen Abkühlen
- Automatische Kühlplatzanzeige
- Kühlung in Rekordzeit: ca. 30 Sek.
- Aufnahmen bleiben trocken, keine Rostbildung
- Schonende Behandlung des Futter durch gleichmäßige Abkühlung: Rundlaufgenauigkeit bleibt erhalten
- Heiße Stellen immer abgeschirmt, keine Verletzungsgefahr

POWER CLAMP PREMIUM i4.0

Contact cooling with signaling of the right cooling station

- Cooling body for rapid cooling
- Automatic signaling of the right cooling station for easy, fast and safe cooling
- Cooling in record time: approx. 30 s
- Tool holders remain dry, no build-up of rust
- Gentle handling of chuck by even cooling; runout accuracy is maintained
- Hot points are always covered, no risk of injury

POWER CLAMP SPRINT i4.0

Konturunabhängige Kühlung

- One fits all – Ein Kühlkörper für alle Werkzeuge, ohne Kühlkörperauswahl
- Sichere, schonende und saubere Kühlung ohne Schmutz und Wasserrückstände
- Intelligentes Kühlsystem mit Temperaturüberwachung

POWER CLAMP SPRINT i4.0

Cooling regardless of the outside contour

- One fits all – cooling for all kind of cutting tools, no more selecting of cooling bodies
- Save, smooth and clean cooling without dirt and water residue
- Intelligent cooling system with temperature control

Power Clamp Comfort i4.0

i4.0 Hochleistungsschrumpfgerät für Anspruchsvolle.
i4.0 shrink fit machine for ambitious.



POWER CLAMP i4.0 LINE POWER CLAMP COMFORT i4.0

Mit den neuen Geräten der Power Clamp i4.0 setzt HAIMER neue Maßstäbe hinsichtlich der Vernetzung und Kommunikation in der Welt der Schrumpftechnik.

Ein 7"-Touch-Display und neue intuitive Software sorgen dabei für einfachste Bedienbarkeit.

Aufrüstbar mit HD Spule zum Schrumpfen von Heavy Duty Schrumpffuttern bis Ø 50 mm (optional)

- Netzwerkfähig und Industrie 4.0-ready
- Mit 7"-Touch-Display und neuer intuitiver Software
- Mit intelligenter NG-Spule
- Drehteller mit 3 Stationen
- Mit integrierter Kontaktkühlung
- Inkl. Kühlmanager
- Inkl. 1 Aufnahmehalter für Drehteller
- Inkl. Schwenkfächer
- Leistung: 13 kW
- Anschluss: 3x400–480V, 16A
- Werkzeuge: HM und HSS von Ø 3–32 mm
- Scanner zum Auslesen der Schrumpfparameter von Data-Matrix Codes für einfachstes automatisiertes Schrumpfen (optional)
- TME Kühlsystem (optional)

With the new Power Clamp i4.0 series HAIMER is setting new standards regarding digital connectivity and communication in the world of shrink technology.

A 7"-Touch-Display and a new intuitive software provide simplified usability.

Upgrade possible with HD coil for shrinking of Heavy Duty Shrink Chucks up to Ø 50 mm (on option)

- Network-compatible and industry 4.0-ready
- With 7"-Touch-Display and new intuitive software
- With intelligent NG coil
- Rotary table with 3 stations
- With integrated contact cooling
- Incl. Cooling Manager
- With 1 chuck support for rotary table
- With craning boxes
- Power: 13 kW
- Mains voltage: 3x400–480V, 16A
- Tools: solid carbide and HSS from Ø 3–32 mm
- Scanner to readout shrinking parameters from Data-Matrix codes for easiest automatic shrinking (optional)
- TME Cooling System (optional)

Technische Daten/Technical details

– Anschluss/Mains voltage	3x400–480 Volt, 16 Ampere, 13 kW
– Werkzeuge/Tools	HM und HSS/solid carbide and HSS
– Werkzeugdurchmesser/Tool diameter	3–32 mm
– Max. Länge des Schrumpffutters/Maximum Length of shrink fit chuck	570 mm
– Abmessungen BxTxH/Dimensions WxDxH	850x660x970 mm
– Gewicht/Weight	115 kg
– Power Clamp Comfort i4.0 Bestell-Nr./Order No.	80.100.20NG.3

Zubehör/Accessories

Bestell-Nr./Order No.

– Scanner zum Auslesen der Schrumpfparameter von Data Matrix Codes/ Scanner to readout shrinking parameters from Data-Matrix codes	80.185.01
– Aufnahmehalter für Drehteller/Chuck support for rotary table	Siehe Seite 505/See page 505
– Aufrüstsatz 13 kW HD Spule für Power Clamp Comfort i4.0/ Upgrade Kit 13 kW HD coil for Power Clamp Comfort i4.0	80.151.30.10
– Rauchgasabsaugung/Auxiliary Fume Extraction Unit	80.101.02NG.01
– Systemwagen/System Cart	80.124.00.4
– TME Kühlsystem für 13 kW Maschinen optional/TME Cooling System for 13 kW machines (optional)	80.105.19.00

Power Clamp Preset i4.0

i4.0 Hochleistungsschrumpfgerät für Anspruchsvolle mit Längeneinstellung.

i4.0 shrink fit machine for ambitious with length presetting.



POWER CLAMP i4.0 LINE POWER CLAMP PRESET i4.0

Mit den neuen Geräten der Power Clamp i4.0 setzt HAIMER neue Maßstäbe hinsichtlich der Vernetzung und Kommunikation in der Welt der Schrumpftechnik.

Ein 7"-Touch-Display und neue intuitive Software sorgen dabei für einfachste Bedienbarkeit.

Aufrüstbar mit HD Spule zum Schrumpfen von Heavy Duty Schrumpffuttern bis Ø 50 mm (optional)

- Netzwerkfähig und Industrie 4.0-ready
- Mit 7"-Touch-Display und neuer intuitiver Software
- Mit Höhenanschlag zur Längeneinstellung
- Mit intelligenter NG-Spule
- 1-Platz-Version
- Mit integrierter Kontaktkühlung
- Inkl. Kühlmanager
- Inkl. 2 Präzisions-Aufnahmelaternen und 2 Präzisions-Aufnahmetöpfen
- Inkl. Schwenkfächer
- Leistung: 13 kW
- Anschluss: 3x400–480V, 16A
- Werkzeuge: HM und HSS von Ø 3–32 mm
- Scanner zum Auslesen der Schrumpfparameter von Data-Matrix Codes für einfachstes automatisiertes Schrumpfen (optional)
- TME Kühlsystem (optional)

With the new Power Clamp i4.0 series HAIMER is setting new standards regarding digital connectivity and communication in the world of shrink technology.

A 7"-Touch-Display and a new intuitive software provide simplified usability.

Upgrade possible with HD coil for shrinking of Heavy Duty Shrink Chucks up to Ø 50 mm (on option)

- Network-compatible and industry 4.0-ready
- With 7"-Touch-Display and new intuitive software
- With vertical stop for length presetting
- With intelligent NG coil
- Single chuck version
- With integrated contact cooling
- Incl. Cooling Manager
- With 2 precision base holders and 2 precision chuck supports
- With craning boxes
- Power: 13 kW
- Mains voltage: 3x400–480V, 16A
- Tools: solid carbide and HSS from Ø 3–32 mm
- Scanner to readout shrinking parameters from Data-Matrix codes for easiest automatic shrinking (optional)
- TME Cooling System (optional)

Technische Daten/Technical details

– Anschluss/Mains voltage	3x400–480 Volt, 16 Ampere, 13 kW
– Werkzeuge/Tools	HM und HSS/solid carbide and HSS
– Werkzeugdurchmesser/Tool diameter	3–32 mm
– Max. Länge des Schrumpffutters/Maximum Length of shrink fit chuck	570 mm
– Abmessungen BxTxH/Dimensions WxDxH	860x660x970 mm
– Gewicht/Weight	115 kg
– Power Clamp Preset i4.0 Bestell-Nr./Order No.	80.130.20NG.3

Zubehör/Accessories

Bestell-Nr./Order No.

– Scanner zum Auslesen der Schrumpfparameter von Data Matrix Codes/ Scanner to readout shrinking parameters from Data-Matrix codes	80.185.01
– Präzisions-Aufnahmelaternen/Precision chuck support	Siehe Seite 503/See page 503
– Aufrüstkit 13 kW HD Spule für Power Clamp Preset i4.0/ Upgrade Kit 13 kW HD coil for Power Clamp Preset i4.0	80.151.30.10
– Rauchgasabsaugung/Auxiliary Fume Extraction Unit	80.101.02NG.01
– Systemwagen/System Cart	80.124.00.4
– TME Kühlsystem für 13 kW Maschinen optional/TME Cooling System for 13 kW machines (optional)	80.105.19.00

Power Clamp Premium i4.0

Ergonomische i4.0 High-End Schrumpfstation.

Ergonomic i4.0 high-end shrink station.



Abbildung zeigt 80.180.00NG mit Längenvoreinstellung und Scanner (optional)

Picture shows 80.180.00NG with length presetting and scanner (optional)

POWER CLAMP i4.0 LINE POWER CLAMP PREMIUM i4.0

Ergonomische High-End Schrumpfstation mit integrierter Kontaktkühlung in neuem, hochwertigem Industriedesign für alle Werkzeuge (HM und HSS) und perfektes Handling und zeitgleiches Kühlen an bis zu fünf Kühlstationen.

- Mit 7"-Touch-Display und neuer intuitiver Software
- Netzwerkfähig und Industrie 4.0-ready
- Leistung: 13 kW
- Anschluss: 3x400–480V, 16A
- Werkzeuge: HM und HSS von Ø 3–32 mm
- Mit NG Spule
- Neues TME Kühlsystem mit Temperaturüberwachung
- Integrierte Kontaktkühlung mit fünf Kühlstationen
- Linear geführte Kühlkörper mit automatischer Kühlplatzanzeige für einfaches und sicheres Kühlen
- Keine Beschädigung der Werkzeugschneiden
- Inkl. Speed Cooler und Kühlmanager
- Inkl. 2 Präzisions-Aufnahmetöpfen und 2 Präzisions-Aufnahmehaltern
- Integrierte Schublade im Unterschrank
- Scanner zum Auslesen der Schrumpfparameter von Data-Matrix Codes für einfachstes automatisiertes Schrumpfen (optional)
- Längenvoreinstellung (optional)

Ergonomic high-end shrink station in new, premium quality industry design with integrated contact cooling for all cutting tools (solid carbide and HSS) and for perfect handling and simultaneous cool-down at max. five cooling stations.

- With 7"-Touch-Display and new intuitive software
- Network-compatible and industry 4.0-ready
- Power: 13 kW
- Mains voltage: 3x400–480V, 16A
- Tools: solid carbide and HSS from Ø 3–32 mm
- With NG coil
- TME Intelligent Cooling System with temperature control
- Integrated contact cooling with five cooling bodies
- Linear guided cooling bodies with automatic signaling of the right cooling station for easy, fast and safe cooling
- No damage at the edges of the cutting tool
- Incl. Speed Cooler and Cooling Manager
- Incl. 2 precision base holders and 2 precision chuck supports
- Integrated drawer in base cabinet
- Scanner to readout shrinking parameters from Data-Matrix codes for easiest automatic shrinking (optional)
- Length presetting (optional)

Technische Daten/Technical details

– Anschluss/Mains voltage	3x400–480Volt, 16Ampere, 13kW
– Werkzeuge/Tools	HM und HSS/solid carbide and HSS
– Werkzeugdurchmesser/Tool diameter	3–32 mm
– Max. Länge des Schrumpffutters/Maximum Length of shrink fit chuck	535 mm
– Abmessungen BxTxH/Dimensions WxDxH	1340x914x1816 mm
– Gewicht/Weight	535 kg inkl. Unterschrank/incl. base cabinet
– Power Clamp Premium i4.0 Bestell-Nr./Order No.	80.180.00NG

Zubehör/Accessories

Bestell-Nr./Order No.

– Scanner zum Auslesen der Schrumpfparameter von Data Matrix Codes/ Scanner to readout shrinking parameters from Data-Matrix codes	80.185.00
– Aufrüstsatz 13 kW HD Spule für Power Clamp Premium i4.0/ Upgrade Kit 13 kW HD coil for Power Clamp Premium i4.0	80.151.30.10S
– Präzisions-Aufnahmehalter/Precision chuck support	Siehe Seite 503/See page 503
– Präzisions-Aufnahmetopf/Precision base holder for chuck support	80.131.01
– Längenvoreinstellung/Length presetting	80.188.00
– Rauchgasabsaugung/Auxiliary Fume Extraction Unit	80.101.02NG.03

Power Clamp Sprint i4.0

Ergonomische i4.0 Schrumpfstation für konturunabhängiges Kühlen.

Ergonomic i4.0 shrink station for cooling of all geometries.



Abbildung zeigt 80.180.20NG mit Längenvoreinstellung und Scanner (optional)
Picture shows 80.180.20NG with length presetting and scanner (optional)

POWER CLAMP i4.0 LINE POWER CLAMP SPRINT i4.0

Ergonomische Schrumpfstation in neuem, hochwertigen Industriedesign mit integrierter Kühlung für alle Arten von Werkzeugen (HM und HSS) und Schrumpfspannzangen in Rekordzeit.

- Mit 7"-Touch-Display und neuer intuitiver Software
- Netzwerkfähig und Industrie 4.0-ready
- Leistung: 13 kW
- Anschluss: 3x400–480V, 16A
- Werkzeuge: HM und HSS von Ø 3–32 mm
- Mit NG Spule
- Schonende und saubere konturunabhängige Kühlung aller Schrumpffutter und Schrumpfspannzangen durch Luft und Sprühnebel ohne Schmutz und Wasserrückstände
- Temperaturkontrolle für optimierte und sichere Kühlung
- Keine Beschädigung der Werkzeugschneiden
- Inkl. 2 Präzisions-Aufnahmetöpfen und 2 Präzisions-Aufnahmehalter
- Integrierte Schublade im Unterschrank
- Scanner zum Auslesen der Schrumpfp Parameter von Data-Matrix Codes für einfachstes automatisiertes Schrumpfen (optional)
- Längenvoreinstellung (optional)

Ergonomic shrink station in new, premium quality industry design with integrated cooling for all kind of cutting tools (solid carbide and HSS) and shrink fit collets in record time.

- With 7"-Touch-Display and new intuitive software
- Network-compatible and industry 4.0-ready
- Power: 13 kW
- Mains voltage: 3x400–480V, 16A
- Tools: solid carbide and HSS from Ø 3–32 mm
- With NG coil
- Smooth and clean cooling of all kind of shrink fit chucks and shrink fit collets regardless of the outside contour by air nozzles and drizzle – without dirt and water residue
- Temperature control for optimized and safe cooling
- No damage at the edges of the cutting tool
- Incl. 2 precision base holders and 2 precision chuck supports
- Integrated drawer in base cabinet
- Scanner to readout shrinking parameters from Data-Matrix codes for easiest automatic shrinking (optional)
- Length presetting (optional)

Technische Daten/Technical details

– Anschluss/Mains voltage	3x400-480Volt, 16Ampere, 13kW
– Druckluft/Compressed Air	6 bar
– Werkzeuge/Tools	HM und HSS/solid carbide and HSS
– Werkzeugdurchmesser/Tool diameter	3– 32 mm
– Max. Länge des Schrumpffutters/Maximum Length of shrink fit chuck	535 mm
– Abmessungen BxTxH/Dimensions WxDxH	1340x962x2560 mm (max. Arbeitshöhe/max. work height) 1340x962x1960 mm (Transporthöhe/transportation height)
– Gewicht/Weight	550 kg
– Power Clamp Sprint i4.0 Bestell-Nr./Order No.	80.180.20NG

Zubehör/Accessories

Bestell-Nr./Order No.

– Scanner zum Auslesen der Schrumpfp Parameter von Data Matrix Codes/ Scanner to readout shrinking parameters from Data-Matrix codes	80.185.00
– Aufrüstsatz 13 kW HD Spule für Power Clamp Sprint 4.0/ Upgrade Kit 13 kW HD coil for Power Clamp Sprint i4.0	80.151.30S
– Präzisions-Aufnahmehalter/Precision chuck support	
– Präzisions-Aufnahmetopf/Precision base holder for chuck support	80.131.01
– Längenvoreinstellung/Length presetting	80.188.00
– Rauchgasabsaugung/Auxiliary Fume Extraction Unit	80.101.02NG.03



Schrumpfspannzangen

Power Clamp Sprint i4.0 ist perfekt geeignet für das prozesssichere Schrumpfen und Kühlen von Schrumpfspannzangen. Das Schrumpfspannzangenprogramm finden Sie beim Zubehör ab S. 658

Shrink Fit Collets

Power Clamp Sprint i4.0 ist perfectly suitable for process reliable shrinking and cooling of shrink fit collets. See accessories from page 658 to find the shrink fit collet program

Zubehör/Accessories



Schubladeneinsatz für Systemwagen
(ohne Zubehör)

Drawer insert for system cart
(does not include accessories)

Technische Daten/Technical details

– Schubladeneinsatz Bestell-Nr./ Drawer Order No.	80.124.04
--	-----------



Systemwagen

- Wagen für Schrumpfgerät und Zubehör
- Für einen übersichtlichen und aufgeräumten Arbeitsplatz
- Ergonomische Arbeitshöhe
- Alles sofort griffbereit
- Optional: Schubladeneinsatz zur Ablage von Zubehör

System cart

- Cart for shrinking machine and accessories
- For a clear and tidy work space
- Ergonomic work height
- Everything at hand
- Optional: Drawers with inserts to store accessories

Technische Daten/Technical details

– Systemwagen/System cart	
Abmessungen//Dimensions	1000x620x840 mm
Bestell-Nr./Order No.	80.124.00.4



Wagen für Schrumpfgerät/Cart for shrink fit machine

Technische Daten/Technical details

– Wagen Bestell-Nr./Cart Order No.	80.106.00.3
------------------------------------	-------------

AUFNAHMETOPF BASE HOLDER



Zur Aufnahme von Aufnahmehaltern aller Größen.
Erhältlich in zwei Ausführungen:
To hold chuck supports of all sizes.
Available in two versions:

Aufnahmetopf für Power Clamp Basic/Economic/ Economic Plus

**Base holder for Power Clamp Basic/Economic/
Economic Plus**



Präzisions-Aufnahmetopf für Power Clamp Preset/ Premium Plus/Preset i4.0/Premium i4.0/Sprint i4.0

Hochgenaue Ausführung mit feingeschliffenen Funktions-
flächen für genaueste Messergebnisse bei der Längen-
voreinstellung.

Precision base holder for Power Clamp Preset/ Premium Plus/Preset i4.0/Premium i4.0/Sprint i4.0

High precision version with fine machined functional
surfaces for maximum precision at length presetting.

Bestell-Nr./Order No.

– Aufnahmetopf für Power Clamp Basic/Economic/Economic Plus/ Base holder for Power Clamp Basic/Economic/Economic Plus	80.155.01
– Präzisions-Aufnahmetopf für Power Clamp Preset/Premium Plus/ Preset i4.0/Premium i4.0/Sprint i4.0 Precision base holder for Power Clamp Preset/Premium Plus/ Preset i4.0/Premium i4.0/Sprint i4.0	80.131.01

AUFNAHMETOPF BASE HOLDER



Präzisions-Aufnahmetopf für HAIMER ER Schrumpfspannzangen

Hochgenaue Ausführung mit feingeschliffenen Funktionsflächen für genaueste Messergebnisse bei der Längeneinstellung.

Mit Fenstergriff für optimalen Zugang zur Längeneinstellung.

Precision base holder for HAIMER ER shrink fit collets

High precision version with fine machined functional surfaces for maximum precision at length presetting.

Mit Fenstergriff für optimalen Zugang zur Längeneinstellung.

Präzisions-Aufnahmetopf für HAIMER ER Schrumpfspannzangen

Precision base holder for HAIMER ER shrink fit collets

Bestell-Nr./Order No.

– Präzisions-Aufnahmetopf für HAIMER ER Schrumpfspannzangen
Precision base holder for HAIMER ER shrink fit collets

80.131.02

AUFNAHMEHALTER FÜR POWER CLAMP NANO CHUCK SUPPORT FOR POWER CLAMP NANO



Aufnahmehalter für horizontales Schrumpfgerät Power Clamp Nano.

Erhältlich in den Kegelgrößen SK30 – SK40, BT30 – BT40,
JBS T15, HSK-25 – HSK-63

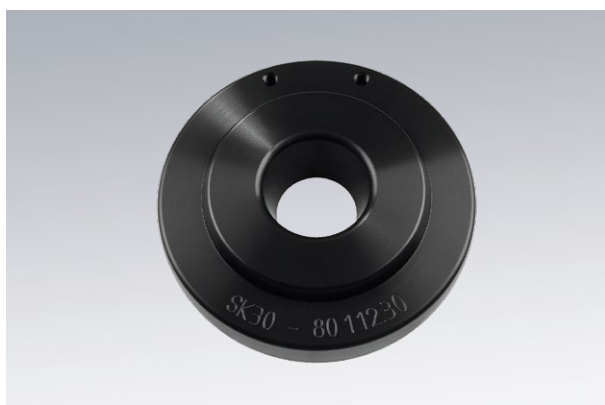
Chuck support for horizontal shrink fit machine Power Clamp Nano.

Available in taper sizes SK30 – SK50, BT30 – BT40,
JBS T15, HSK-25 – HSK-63

Präzisions-Aufnahmehalter passend für Power Clamp Nano Precision chuck support for Power Clamp Nano

Für Kegelgröße/For taper size	Bestell-Nr./Order No.
– SK/BT30 mit Anzugsbolzen DIN 69872/MAS 403/SK/BT30 with pull stud DIN 69872/MAS 403	80.162.30
– SK30 ohne Anzugsbolzen mit Gewinde M12/SK30 without pull stud with thread M12	80.162.30.01
– SK40 ohne Anzugsbolzen mit Gewinde M16/SK30 without pull stud with thread M16	80.162.40.01
– SK40 mit Anzugsbolzen DIN 69872/SK40 with pull stud DIN 69872	80.162.40.02
– SK40 mit Anzugsbolzen ISO 7388-B/SK40 with pull stud ISO 7388-B	80.162.40.04
– BT40 mit Anzugsbolzen MAS 403/BT40 with pull stud MAS 403	80.162.40.06
– JBS T15 mit Anzugsbolzen JBS R15-45/JBS T15 with pull stud JBS R15-45	80.162.T15
– HSK-25	80.163.25
– HSK-32	80.163.32
– HSK-40	80.163.40
– HSK-50	80.163.50
– HSK-63	80.163.63

AUFNAHMEHALTER CHUCK SUPPORT



Aufnahmehalter für Einzelplatzsystem.

Erhältlich in den Kegelgrößen SK30 – SK50, BT30 – BT50, HSK-25 – HSK-125, PSC 32 – PSC 80

Chuck support for single-chuck system.

Available in taper sizes SK30 – SK50, BT30 – BT50, HSK-25 – HSK-125, PSC 32 – PSC 80

Präzisions-Aufnahmehalter passend für Power Clamp Basic, Economic/NG, Economic Plus/NG Precision chuck support for Power Clamp Basic, Economic/NG, Economic Plus/NG

Für Kegelgröße/For taper size	Bestell-Nr./Order No.
– SK/BT30	80.112.30
– SK/BT40	80.112.40
– SK/BT45	80.112.45
– SK/BT50	80.112.50
– HSK-25	80.113.25
– HSK-32	80.113.32
– HSK-40	80.113.40
– HSK-50	80.113.50
– HSK-63	80.113.63
– HSK-80	80.113.80
– HSK-100	80.113.10
– HSK-125	80.113.125
– PSC 32	80.114.30
– PSC 40	80.114.40
– PSC 50	80.114.50
– PSC 63	80.114.60
– PSC 80	80.114.80

PRÄZISIONS-AUFNAHMEHALTER PRECISION CHUCK SUPPORT



Präzisions-Aufnahmehalter für Einzelplatzsystem.

- Feingeschliffene Funktionsflächen

Erhältlich in den Kegelgrößen SK30 – SK50,
HSK-25 – HSK-125, PSC 32 – PSC 80

Precision chuck support for single-chuck system.

- Fine machined functional surfaces

Available in taper sizes SK30 – SK50,
HSK-25 – HSK-125, PSC 32 – PSC 80

**Präzisions-Aufnahmehalter passend für Power Clamp Preset NG/Power Clamp Premium Plus/
Power Clamp Preset i4.0/Power Clamp Premium i4.0/Power Clamp Sprint i4.0**
Precision chuck support for Power Clamp Preset NG/Power Clamp Premium Plus/
Power Clamp Preset i4.0/Power Clamp Premium i4.0/Power Clamp Sprint i4.0

Für Kegelgröße/For taper size	Bestell-Nr./Order No.
– SK30	80.132.30
– SK40	80.132.40
– SK50	80.132.50
– HSK-25	80.133.25
– HSK-32	80.133.32
– HSK-40	80.133.40
– HSK-50	80.133.50
– HSK-63	80.133.63
– HSK-80	80.133.80
– HSK-100	80.133.10
– HSK-125	80.133.125
– PSC 32	80.134.30
– PSC 40	80.134.40
– PSC 50	80.134.50
– PSC 63	80.134.60
– PSC 80	80.134.80

PRÄZISIONS-AUFNAHMEHALTER FÜR POWER CLAMP PREMIUM PLUS PRECISION CHUCK SUPPORT FOR POWER CLAMP PREMIUM PLUS



Präzisions-Aufnahmehalter für Power Clamp Premium Plus.

- Feingeschliffene Funktionsflächen
- Mit Pin zur Sicherung der Aufnahme

Erhältlich in den Kegelgrößen SK30 – SK50, BT30 – BT50, HSK-25 – HSK-125, PSC 32 – PSC 80

Precision chuck support for Power Clamp Premium Plus.

- Fine machined functional surfaces
- With Pin for protection of the chuck

Available in taper sizes SK30 – SK50, BT30 – BT50, HSK-25 – HSK-125, PSC 32 – PSC 80

Präzisions-Aufnahmehalter passend für Power Clamp Premium Plus Precision chuck support for Power Clamp Premium Plus

Für Kegelgröße/For taper size	Bestell-Nr./Order No.
– SK30	80.172.30
– SK40	80.172.40
– SK45	80.172.45
– SK50	80.172.50
– BT30	80.175.30
– BT40	80.175.40
– BT45	80.175.45
– BT50	80.175.50
– HSK-25	80.173.25
– HSK-32	80.173.32
– HSK-40	80.173.40
– HSK-50	80.173.50
– HSK-63	80.173.63
– HSK-80	80.173.80
– HSK-100	80.173.10
– HSK-125	80.173.125
– PSC 32	80.174.30
– PSC 40	80.174.40
– PSC 50	80.174.50
– PSC 63	80.174.60
– PSC 80	80.174.80

AUFNAHMEHALTER FÜR DREHTELLER CHUCK SUPPORT FOR ROTARY TABLE



Aufnahmehalter für Drehteller.

Erhältlich in den Kegelgrößen SK30 – SK50,
BT30 – BT50, HSK-25 – HSK-100,
PSC 32 – PSC 80

Chuck support for rotary table.

Available in taper sizes SK30 – SK50,
BT30 – BT50, HSK-25 – HSK-100,
PSC 32 – PSC 80

Aufnahmehalter passend für Power Clamp Profi Plus/Profi Plus NG/Comfort/Comfort NG/Comfort i4.0 Chuck support for Power Clamp Profi Plus/Profi Plus NG/Comfort/Comfort NG/Comfort i4.0

Für Kegelgröße/For taper size	Bestell-Nr./Order No.
– SK/BT30	80.102.30
– SK/BT40	80.102.40
– SK/BT45	80.102.45
– SK/BT50	80.102.50
– gemischte Größen/various sizes	80.103.00
– HSK-25	80.103.25
– HSK-32	80.103.32
– HSK-40	80.103.40
– HSK-50	80.103.50
– HSK-63	80.103.63
– HSK-80	80.103.80
– HSK-100	80.103.10
– PSC 32	80.104.30
– PSC 40	80.104.40
– PSC 50	80.104.50
– PSC 63	80.104.60
– PSC 80	80.104.80

AUFNAHMEHALTER FÜR ER SCHRUMPFSPANNZANGEN CHUCK SUPPORT FOR ER SHRINK FIT COLLETS



Aufnahmehalter für ER Schrumpfspannzangen mit integrierter Längeneinstellung.

- Exakte Spannung der Schrumpfspannzange
- Schnelle, wiederholgenaue Längeneinstellung mit Anschlagdorn
- Einstellung mit Stellschraube und Kontermutter
- Integriert in Aufnahmehalter, dadurch sehr platzsparend
- Kinderleichte Handhabung durch Verdrehen der Stellschraube und Kontermutter
- Auch für Mehrspindler geeignet, zum wiederholgenauen Einstellen von Schwesterwerkzeugen

Chuck support for ER shrink fit collets with integrated length presetting.

- Precise clamping of the collet
- Fast and repeatable length adjustment with stop pin
- Adjustment with set screw and counter nut
- Integrated in chuck support, thus very space-saving
- Easy handling by turning of set screw and counter nut
- Application suitable also at multi-spindle machines for repeatable length presetting of twin tools

Aufnahmehalter für/Chuck support for

Bestell-Nr./Order No.

– ER11	80.135.11
– ER16	80.135.16
– ER20	80.135.20
– ER25	80.135.25
– ER32	80.135.32
– Aufnahmetopf für Power Clamp Basic/Economic/Economic Plus Base holder for Power Clamp Basic/Economic/Economic Plus	80.155.01

AUFNAHMEHALTER FÜR HAIMER ER SCHRUMPFSPANNZANGEN CHUCK SUPPORT FOR HAIMER ER SHRINK FIT COLLETS



Aufnahmehalter für HAIMER ER Schrumpfspannzangen mit integrierter Längeneinstellung.

- Feste Fixierung der Schrumpfspannzange durch Aufschrauben auf den Aufnahmehalter
- Erhöhte Prozesssicherheit, kein Verrutschen der Schrumpfspannzange
- Schnelle, wiederholgenaue Längeneinstellung mit Anschlagdorn
- Einstellung mit Stellschraube und Kontermutter
- Integriert in Aufnahmehalter, dadurch sehr platzsparend
- Kinderleichte Handhabung durch Verdrehen der Stellschraube und Kontermutter
- Auch für Mehrspindler geeignet, zum wiederholgenauen Einstellen von Schwesterwerkzeugen

Chuck support for HAIMER ER shrink fit collets with integrated length presetting.

- Fixture of collet by screwing on chuck support.
- High process stability, no movement of collet possible
- Fast and repeatable length adjustment with stop pin
- Adjustment with set screw and counter nut
- Integrated in chuck support, thus very space-saving
- Easy handling by turning of set screw and counter nut
- Application suitable also at multi-spindle machines for repeatable length presetting of twin tools

Aufnahmehalter für/Chuck support for

Bestell-Nr./Order No.

– ER11	80.137.ER11
– ER16	80.137.ER16
– ER20	80.137.ER20
– ER25	80.137.ER25
– ER32	80.137.ER32
– Präzisions-Aufnahmetopf für HAIMER ER Schrumpfspannzangen Precision base holder for HAIMER ER shrink fit collets	80.131.02

EASY SET EINFACHE LÄNGENVOREINSTELLUNG/SIMPLE PRESETTING

Einfache Längenvoreinstellung

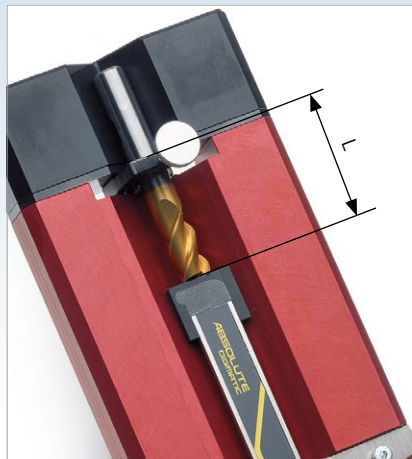
- Schnelle und einfache Voreinstellung der Auskraglänge des Werkzeuges
- Max. Auskraglänge: 150 mm
- Genauigkeit: $\pm 0,05$ mm
- Passend für alle Schrumpffutter und -geräte (Flamme, Heißluft, Kontakt, Induktion)
- Platz sparend
- Hervorragendes Preis-Leistungs-Verhältnis
- Jederzeit nachrüstbar
- Lieferumfang mit 3 Klemmprismen (\varnothing 3–12, \varnothing 12–20, \varnothing 16–25 mm), Optional: \varnothing 25–32 mm

Simple presetting

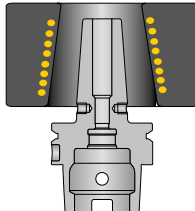
- Quick and simple presetting of the protruding length of the tool
- Maximum protruding length: 150 mm
- Accuracy: ± 0.05 mm
- Suitable for all shrink fit chucks and machines (flame, hot air, contact, induction)
- Space saving
- Excellent relationship between price and efficiency
- Can be added at any time
- Included in delivery: 3 stop clips (\varnothing 3–12, \varnothing 12–20, \varnothing 16–25 mm), Optional: \varnothing 25–32 mm



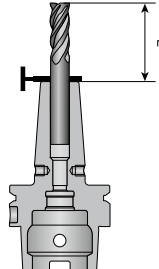
Klemmprismen/
Stop clips



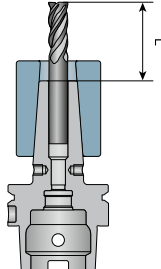
Funktion/Function



Schrumpffutter erwärmen.
Heat up shrink fit chuck.



Werkzeug auf Anschlag einführen. Futter abkühlen lassen bis Werkzeug gespannt wird.
Insert tool until stop. Let chuck cool down until tool is clamped.



Futter vollständig abkühlen mit Kühlkörper.
Cool down chuck completely with cooling body.

Easy Set

Bestell-Nr./Order No.

- Easy Set 100 mm Auskraglänge/100 mm protruding length	80.123.00
- Easy Set 150 mm Auskraglänge/150 mm protruding length	80.125.00
- Klemmprisma für Spann \varnothing 3–12 mm/Stop clip for clamping \varnothing 3–12 mm	80.123.01
- Klemmprisma für Spann \varnothing 12–20 mm/Stop clip for clamping \varnothing 12–20 mm	80.123.02
- Klemmprisma für Spann \varnothing 16–25 mm/Stop clip for clamping \varnothing 16–25 mm	80.123.03
- Klemmprisma für Spann \varnothing 25–32 mm/Stop clip for clamping \varnothing 25–32 mm	80.123.04

QUICK SET LÄNGENVOREINSTELLUNG/LENGTH PRESETTING

Längeneinstellung für Schrumpffutter ohne Einstellschraube, z. B.: Mini Shrink

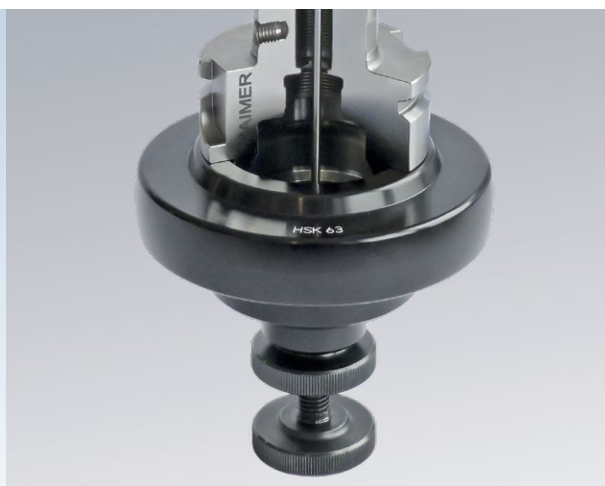
- Schnelle, wiederholgenaue Längeneinstellung des Komplettwerkzeugs mit Anschlagdorn
- Einstellung mit Stellschraube und Kontermutter
- Integriert in Aufnahmehalter, dadurch sehr platzsparend
- Kinderleichte Handhabung durch Verdrehen der Stellschraube und Kontermutter
- Anwendung auch für Mehrspindler geeignet zum wiederholgenauen Einstellen von Schwesterwerkzeugen

Length adjustment for shrink fit chucks without back-up screw, e. g. Mini Shrink

- Fast, repeatable length adjustment of the total tool assembly with stop pin
- Adjustment with set screw and counter nut
- Integrated in chuck support, thus very space-saving
- Easy handling by turning of set screw and counter nut
- Application suitable also at multi-spindle machines for repeatable length presetting of twin tools



Abbildung zeigt: Quick Set mit Aufnahmetopf
(Aufnahmetopf nicht im Lieferumfang enthalten)
Picture shows: Quick Set with base holder (Base
holder not included in delivery)



Längenvoreinstellung Quick Set für/Length Presetting Quick Set for

Bestell-Nr./Order No.

– SK/BT40	80.136.240
– HSK-E25	80.136.325
– HSK-E32	80.136.332
– HSK-E40	80.136.340
– HSK-E50	80.136.350
– HSK-A63	80.136.363
– PSC 50	80.136.450
– Aufnahmetopf für/Base holder for Power Clamp Basic/Economic/Economic Plus	80.155.01
– Stellschraube/Pin L = 150 mm	80.136.001
– Stellschraube/Pin L = 200 mm	80.136.002
– Stellschraube/Pin L = 125 mm	80.136.003
– Stellschraube/Pin L = 175 mm	80.136.004
– Stellschraube/Pin L = 310 mm	80.136.006
– Stellschraube/Pin L = 270 mm	80.136.007

KÜHLADAPTER UND KÜHLADAPTER ROHLINGE COOLING ADAPTER AND COOLING ADAPTER BLANKS

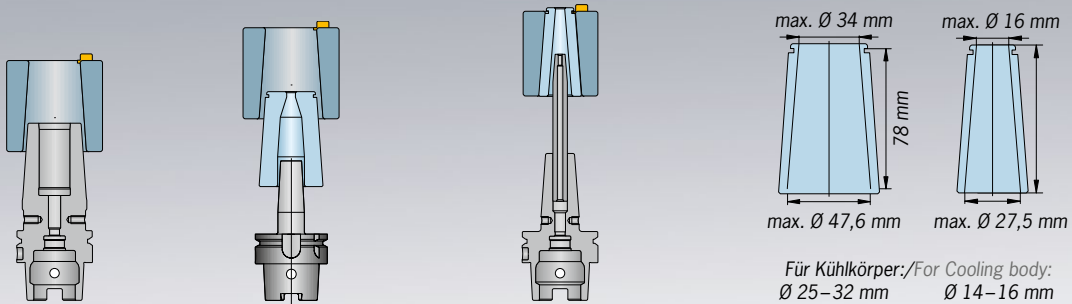


Durch die Anwendung von Kühladaptoren können alle Arten von Schrumpffutter gekühlt werden. Der Adapter wird in den Kühlkörper eingeführt und arretiert. Dann kann er auf das Schrumpffutter gesetzt werden.

- Kühlkörper mit Ø 14–16 mm und Ø 25–32 mm mit seitlicher Verriegelung

By using cooling adapters all forms of shrink fit chucks can be cooled. The adapter is inserted into the cooling body and locked. Then it can be placed onto the shrink fit chuck.

- Cooling bodies for Ø 14–16 mm and Ø 25–32 mm with side lock



Kühlkörper für Schrumpffutter gemäß DIN
Cooling body for shrink fit chuck according to DIN

Kühlkörper mit Adapter für spezielle Schrumpffutter
Cooling body with adapter for special shrink fit chucks

Kühlkörper mit Adapter für Schrumpffutter mit Verlängerung
Cooling body with adapter for shrink fit chuck with extension

Kühladapter-Rohlinge zur individuellen Anpassung an jedes Schrumpffutter durch den Bediener.
Cooling adapter blanks for individual adaption to each shrink fit chuck by the user.

Zubehör/Accessories

Bestell-Nr./Order No.

– Kühladapter-Rohling für Kühlkörper/Cooling adapter blanks for cooling body Ø 14–16 mm	80.105.14.0
– Kühladapter-Rohling für Kühlkörper/Cooling adapter blanks for cooling body Ø 25–32 mm	80.105.16.0
– Kühladapter-Rohling für Kühlkörper/Cooling adapter blanks for cooling body Ø 40–50 mm	80.105.19.3.0
– Kühladapter für Verlängerungen/Cooling adapter for extensions Ø 12 mm/Ø 16 mm	80.105.14.1.1
– Kühladapter für Verlängerungen/Cooling adapter for extensions Ø 20 mm	80.105.14.1.2
– Kühladapter für Schrumpffutter/Cooling adapter for shrink fit chucks Ø 3–5 mm	80.105.14.1.3
– Kühladapter Heavy Duty Ø16mm für Kühlkörper 80.105.19.1/ Cooling adapter Heavy Duty Ø16mm for cooling body 80.105.19.1	80.105.19.3.1
– Kühladapter Heavy Duty Ø20mm für Kühlkörper 80.105.19.1/ Cooling adapter Heavy Duty Ø20mm for cooling body 80.105.19.1	80.105.19.3.2
– Kühladapter Heavy Duty Ø25mm für Kühlkörper 80.105.19.1/ Cooling adapter Heavy Duty Ø25mm for cooling body 80.105.19.1	80.105.19.3.3
– Kühladapter Heavy Duty Ø32mm für Kühlkörper 80.105.19.1/ Cooling adapter Heavy Duty Ø32mm for cooling body 80.105.19.1	80.105.19.3.4
– Sockel für Kühladapter/Base for cooling adapters	80.105.14.1.99

MINI SHRINK SCHRUMPF- UND KÜHLHÜLSEN MINI SHRINK SHRINK AND COOLING SLEEVES

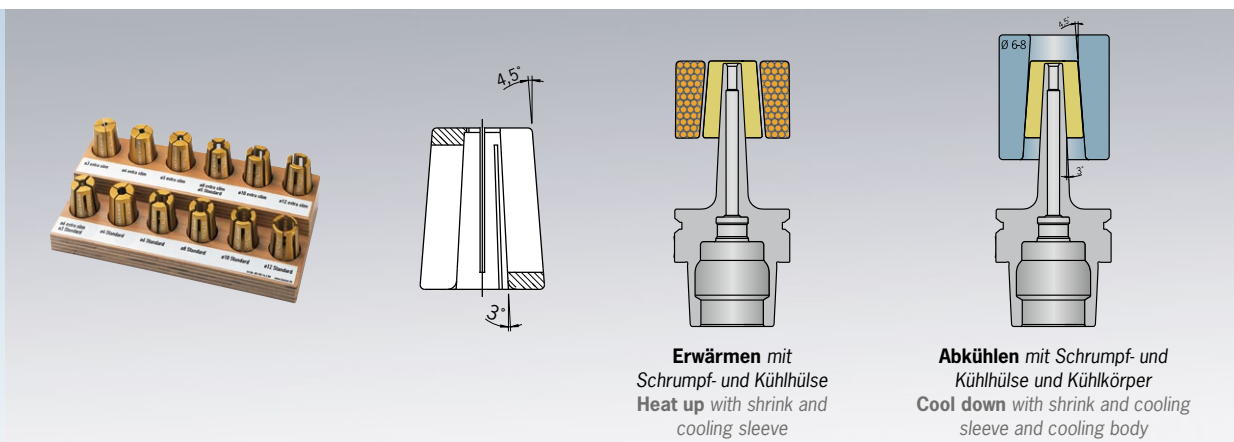


Zum Schrumpfen und Kühlen von Mini Shrink Aufnahmen.

- Schützen die Mini Shrink Schrumpffutter vor Überhitzung
- Verlängern die Lebensdauer Ihrer Schrumpffutter
- Sichere und bedienerfreundliche Anwendung
- Kühlen mit Standard-Kühlkörper Ø 6–8 mm

For shrinking and cooling of Mini Shrink chucks.

- Protect Mini Shrink chucks from overheating
- Extend lifetime of shrink fit chucks
- Secure and user friendly handling
- Cooling with standard cooling body Ø 6–8 mm



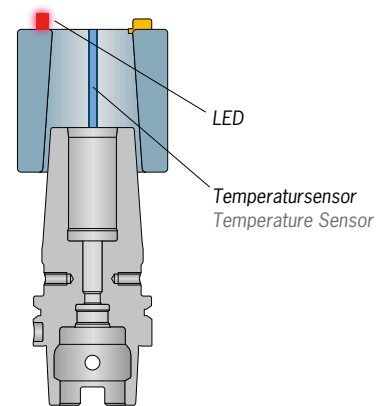
Erwärmen mit Schrumpf- und Kühnhülse
Heat up with shrink and cooling sleeve

Abkühlen mit Schrumpf- und Kühnhülse und Kühlkörper
Cool down with shrink and cooling sleeve and cooling body

Passende Hülsen für Mini Shrink Aufnahmen/Fitting sleeves for Mini Shrink chucks **Bestell-Nr./Order No.**

- Extra schlank/Extra slim								
Größe/Size [mm]	Ø 03	Ø 04	Ø 05	Ø 06	Ø 08	Ø 10	Ø 12	
Bestell-Nr./Order No.	80.105.14... .2.01	.2.02	.2.03	.2.04	.2.05	.2.06	.2.07	
- Standard								
Größe/Size [mm]	Ø 03	Ø 04	Ø 05	Ø 06	Ø 08	Ø 10	Ø 12	Ø 16
Bestell-Nr./Order No.	80.105.14... .2.04	.2.08	.2.05	.2.09	.2.10	.2.11	.2.12	.2.16
- Sockel/Base							80.105.14.2.99	
- Satz mit Sockel (12-teilig)/Set with base (12 pcs)							80.105.14.2.00	

TME KÜHLSYSTEM MIT TEMPERATURÜBERWACHUNG TME COOLING SYSTEM WITH TEMPERATURE CONTROL



Temperaturüberwachung während des Kühlvorgangs für eine sichere Handhabung.

- Temperatursensor im Kühlkörper misst die Temperatur des Schrumpffutters
- Rotes Licht leuchtet: Schrumpffutter heiss
- Grünes Licht leuchtet: Schrumpffutter kalt
- Minimierung der Verletzungsgefahr durch heiße Aufnahmen
- Patentierte Temperaturüberwachung

Temperature control of the shrink fit chuck during the cooling process for a safe handling

- Sensor in aluminium body measures temperature.
- If temperature is too high: red light
- If temperature is at right level: green light
- Minimizing danger of injury due to hot chucks
- Patented temperature control

TME Kühlsystem/TME Cooling System

Bestell-Nr./Order No.

– TME Kühlsystem für 13 kW Maschinen/TME Intelligent Cooling System for 13kW machines	80.105.19.00
– TME Kühlsystem für 20 kW Maschinen/TME Intelligent Cooling System for 20kW machines	80.105.19.10

VORSPANNFEDERN ZUR LÄNGENEINSTELLUNG FÜR SCHRUMPFUTTER TENSION SPRINGS FOR LENGTH PRESETTING FOR SHRINK FIT CHUCKS



Vorspannfeder zur Längeneinstellung
Tension spring for length presetting

- Feder wird in die Spannbohrung eingesetzt
 - Feder drückt das Werkzeug gegen den Anschlag
 - Einstellschraube kann im Futter bleiben
 - Passend für alle gängigen Schrumpffutter
- Spring is set into clamping bore
 - Spring presses tool against stop disc
 - Backup screw can remain in chuck
 - Fits all common shrink fit chucks

Vorspannfedern/Tension Springs										Bestell-Nr./Order No.	
– Vorspannfeder/Tension spring	Ø 6	Ø 8	Ø 10	Ø 12	Ø 14	Ø 16	Ø 18	Ø 20	Ø 25	Ø 32	
Bestell-Nr./Order No. 85.830...	.06	.08	.10	.12	.14	.16	.18	.20	.25	.32	
– Vorspannfeder Set bestehend aus 10 Stk. je Größe inkl. Ausziehgreifer/ Tension spring set (10 pcs. of each size) incl. grab										85.830.00	

AUSSCHRUMPFVORRICHTUNG SHRINK-OUT DEVICE



Ausschrumpfhilfe für abgebrochene Fräser.

- Set mit 1 Grundkörper und 6 Auswerfern (3 Durchmesser in 2 Längen), ohne Zange
- Unterlage aus Gummi zum Schutz der Werkzeugaufnahme
- Mit Einlageplatte für Schwenkfach
- Geeignet für alle Power Clamp Schrumpfgeräte

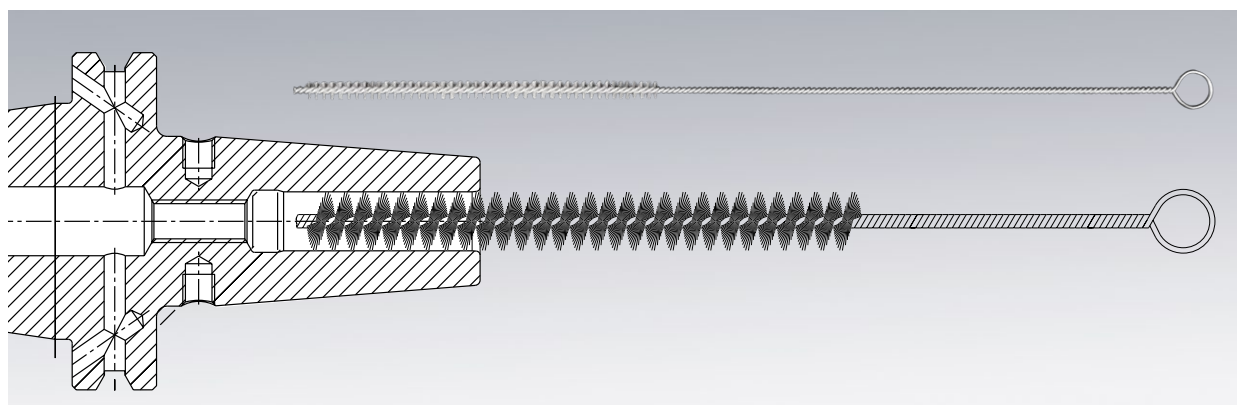
Shrink-out device for broken tools.

- Set with 1 base plate and 6 pins (3 diameters in 2 lengths each), without pliers
- Rubber plate for saving the chuck
- With drawer insert for craning box
- Suitable for all Power Clamp shrink fit machines

	Bestell-Nr./Order No.
– Ausschrumpfvorrichtung/Shrink-out device	80.126.00
– Kombizange/Combination pliers	80.107.00

Zubehör/Accessories	Bestell-Nr./Order No.
– Auswerfer/Pin 160 mm x 2,3 mm	113027-0004
– Auswerfer/Pin 160 mm x 4,7 mm	113027-0005
– Auswerfer/Pin 160 mm x 6,0 mm	113027-0006
– Auswerfer/Pin 275 mm x 2,3 mm	113027-0007
– Auswerfer/Pin 275 mm x 4,7 mm	113027-0008
– Auswerfer/Pin 275 mm x 6,0 mm	113027-0009

SCHRUMPFUTTERBÜRSTE SHRINK FIT BRUSH

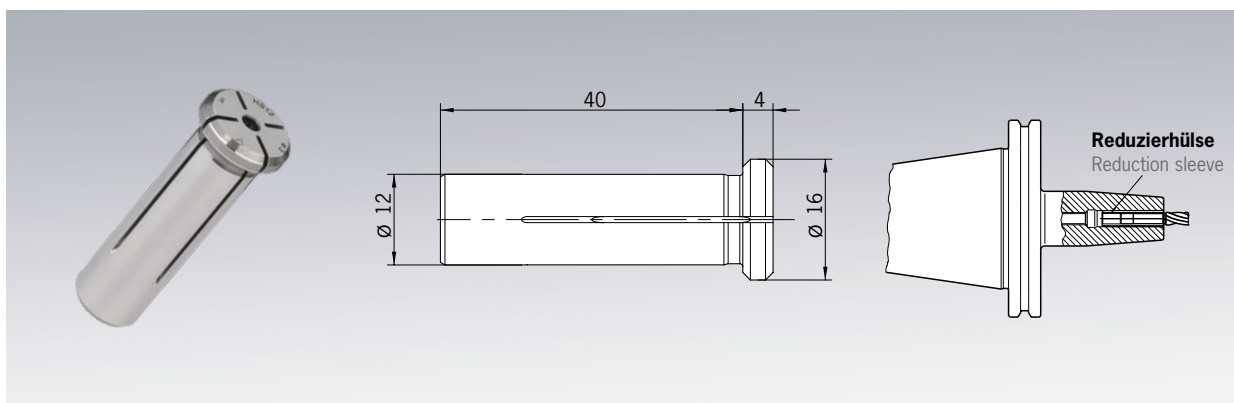


Um optimale Haltekräfte im Schrumpfsitz zu erzielen, muss die Schrumpfbohrung sauber und fettfrei sein. Die Reinigung sollte mit einem Lösungsmittel erfolgen, z. B. Bremsenreiniger. Mit der Schrumpffutterbürste kann die Schrumpfbohrung bis auf den Grund gereinigt werden.

In order to achieve the best possible shrink fit connection, a grease free socket and shank is necessary. The cleaning can be done by a cold solvent (e.g. brake cleaner). An appropriate cleaning brush is necessary to clean the socket of the Shrink Fit Chuck.

Schrumpffutterbürste/Shrink Fit Brush	Bestell-Nr./Order No.
- Ø [mm] 3	86.200.01
- Ø [mm] 3,5 / 4 / 4,5 / 5	86.200.02
- Ø [mm] 6 / 8	86.200.03
- Ø [mm] 10 / 12	86.200.04
- Ø [mm] 14 / 16	86.200.06
- Ø [mm] 18 / 20	86.200.07
- Ø [mm] 25	86.200.08

REDUZIERHÜLSEN FÜR SCHRUMPFUTTER REDUCTION SLEEVES FOR SHRINK FIT CHUCKS



Verwendung:

Zum Spannen von kleinen Schäften in Aufnahmen mit Spanndurchmesser 12 mm.

Erster Schritt: Reduzierhülse in Werkzeugaufnahme einschrumpfen.

Zweiter Schritt: Werkzeugschaft in Reduzierhülse einschrumpfen.

– Schafttoleranz h6

Use:

For clamping small shanks in chucks with 12 mm ID's.

First step: shrink sleeve into bore of chuck.

Second step: shrink tool shank in reduction sleeve.

– Shank tolerance h6

Spann/Clamping Ø D	Bestell-Nr./Order No.
– Ø [mm] 3	79.150.03
– Ø [mm] 4	79.150.04
– Ø [mm] 6	79.150.06

RAUCHGASABSAUGUNG AUXILIARY FUME EXTRACTION UNIT



Rauchgasabsaugung zur kontrollierten Abführung und Filterung entstehender Dämpfe während des Schrumpfprozesses.

Für Prozesssichere Funktionsweise empfehlen wir die Montage der Rauchgasabsaugung an einem HAIMER Systemwagen.

Auxiliary fume extraction unit to remove and filter vapours, which are produced during the shrink process.

For process reliable functionality we recommend the assembly of the extraction unit directly at a HAIMER system cart.

Rauchgasabsaugung/ Auxiliary fume extraction unit	Schrumpfgerät Power Clamp/ Shrink fit machine Power Clamp	Bestell-Nr./ Order No.
für Spule/for coil		
- VS32-H/M	Comfort (i4.0)/Comfort NG/Preset (NG/i4.0)/Profi Plus NG	80.101.02NG.01
- VS32-H	Premium Plus	80.101.02NG.02
- VS32-M	Premium Plus	80.101.03NG.02
- VS32-S	Premium i4.0/Sprint i4.0	80.101.03NG.03
- V2008	Economic/Economic Plus/Comfort (i4.0)	80.151.00.01
- 13 kW HD/20 kW	Economic Plus NG/Comfort NG/Preset NG (i4.0)	80.151.10.01

AUFRÜSTSATZ 13 KW HD SPULE UPGRADE KIT 13 KW HD COIL



Verwendung:

Zum Schrumpfen von Heavy Duty Schrumpffuttern bis maximal \varnothing 50 mm.

Lieferumfang:

- 13 kW HD Spule
- Spulhalter
- Satz Anschlagscheiben
- neueste Softwareversion
- HD Kühlkörper \varnothing 40–50 mm
- Schlauchsatz für HD Kühlkörper
- Wasserverteiler
- Optional: Kühladapter für HD Kühlkörper

Aufrüstung nur möglich bei bestehendem Schrumpfgerät Power Clamp Economic Plus (NG), Comfort (NG) oder Preset (NG) **ab Baujahr 01/2012.**

Use:

For shrinking of Heavy Duty Shrink Chucks up to \varnothing 50 mm.

Delivery includes:

- 13 kW HD coil
- Coil base
- Set of stop discs
- Latest software
- HD cooling body \varnothing 40–50 mm
- Hose set for HD cooling body
- Coolant Manifold Connection
- Optional: cooling adapter for HD cooling body

Upgrade only possible for existing shrink fit machine Power Clamp Economic Plus (NG), Comfort (NG) or Preset (NG) that were **produced after 01/2012.**

Bestell-Nr./Order No.

– Aufrüstsatz 13 kW HD Spule/Upgrade Kit 13 kW HD coil

80.151.30.10

ANSCHLAGSCHEIBEN STOP DISCS

Spann/Clamping Ø D [mm]	Anschlagscheiben/Stop discs	Bestell-Nr./Order No.
Für Spule N29/for coil N29 (Power Clamp Nano)		
- 3 – 5 mm		80.162.03
- 6 – 8 mm		80.162.06
- 10 – 16 mm		80.162.10
- 10 – 12 mm		80.162.10.2
-	Anschlagscheibensatz N29/Stop disc set N29	80.162.00
- 3 – 5 mm	Anschlagscheibe geteilt/stop disc splitted	80.162.03.1
- 6 – 8 mm	Anschlagscheibe geteilt/stop disc splitted	80.162.06.1
- 10 – 16 mm	Anschlagscheibe geteilt/stop disc splitted	80.162.10.1
- 10 – 12 mm	Anschlagscheibe geteilt/stop disc splitted	80.162.10.2.1
Für 13 kW Spule V2008/for 13 kW coil V2008		
- 3 – 5 mm		80.152.03
- 6 – 12 mm		80.152.06
- 14 – 16 mm		80.152.14
- 18 – 20 mm		80.152.18
- 25 – 32 mm		80.152.25
-	Anschlagscheibensatz 13 kW V2008/Set of stop discs 13 kW V2008	80.152.00
- 3 – 5 mm	Anschlagscheibe geteilt/stop disc splitted	80.152.03.1
- 6 – 12 mm	Anschlagscheibe geteilt/stop disc splitted	80.152.06.1
- 14 – 16 mm	Anschlagscheibe geteilt/stop disc splitted	80.152.14.1
- 18 – 20 mm	Anschlagscheibe geteilt/stop disc splitted	80.152.18.1
- 25 – 32 mm	Anschlagscheibe geteilt/stop disc splitted	80.152.25.1
-	Anschlagscheibensatz 13 kW V2008 (geteilt)/ Set of stop discs 13 kW V2008 (splitted)	80.152.00.1
- 6 – 12 mm	Anschlagscheibe für ultrakurze Power Shrink Chucks/ Stop disc for ultra short Power Shrink Chucks	80.152.06.2
- 14 – 20 mm	Anschlagscheibe für ultrakurze Power Shrink Chucks/ Stop disc for ultra short Power Shrink Chucks	80.152.14.2
- 25 – 32 mm	Anschlagscheibe für ultrakurze Power Shrink Chucks/ Stop disc for ultra short Power Shrink Chucks	80.152.25.2
Für 20 kW Spule und 13 kW HD Spule/for 20 kW coil and 13 kW HD coil		
- 16 – 20 mm		80.151.10.42
- 20 – 32 mm		80.151.10.41
- 40 – 50 mm		80.151.40.40
- 16 – 20 mm	Anschlagscheibe 20 kW/13 kW HD geteilt/ stop disc 20 kW/13 kW splitted	80.151.10.42.1
- 25 – 32 mm	Anschlagscheibe 20 kW/13 kW HD geteilt/ stop disc 20 kW/13 kW splitted	80.151.10.41.1
- 40 – 50 mm	Anschlagscheibe 20 kW/13 kW HD geteilt/ stop disc 20 kW/13 kW splitted	80.151.40.40.1



Verwendung:

Auswechselbare Anschlagscheiben zum Positionieren der Spule über der Aufnahme.



Use:

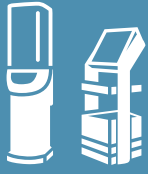
Changeable stop discs for positioning the coil above the chuck.

AUSWUCHTTECHNIK BALANCING TECHNOLOGY

Auswuchttechnik
Balancing Technology



Modulares Auswuchtsystem / Modular Balancing System	
Die Top 10 Gründe für die HAIMER Auswuchttechnik / Top 10 Reasons to use HAIMER Balancing Technology	523
Tool Dynamic TD 1002	524
Tool Dynamic TD Economic	526
Tool Dynamic TD Economic Plus	528
Tool Dynamic TD Comfort	530
Tool Dynamic TD Comfort Plus	532
Ausstattungsoptionen / Optional Configurations 534	
Tool Control und /and Tool Dynamic TD Software 4.0	
Tool Dynamic Tool Control	538
Tool Dynamic TD Software 4.0	539
Auswuchttechnik und Werkzeugvoreinstellung / Tool Balancing and Presetting	
Tool Dynamic TD Preset Microset	540
Sonderauswuchtmaschine / Special Balancing Machine	
Tool Dynamic TD 800	544
Vollautomatische Auswuchttechnik / Automatic Balancing Technology	
Tool Dynamic TD Automatic	546
Anwendungsbeispiele / Application Examples 548	
Wuchtadapter / Balancing Adapters	
Wuchtadapter SK/BT/CAT/BBT/PSC/KM/KM4X / Balancing Adapter SK/BT/CAT/BBT/PSC/KM/KM4X	553
Wuchtadapter HSK / Balancing Adapter HSK	554
Wuchtadapter Rollomatic / Balancing Adapter Rollomatic	555
HSM Wuchtadapter (manuell) / HSM Balancing Adapter (manual)	556
HSA Wuchtadapter (automatik) / HSA Balancing Adapter (automatic)	560
SDA Wuchtadapter (automatik) / SDA Balancing Adapter (automatic)	563
SAB Wuchtadapter (automatik) / SAB Balancing Adapter (automatic)	564
SAS Wuchtadapter (automatik) / SAS Balancing Adapter (automatic)	565
HG Wuchtadapter / HG Balancing Adapter	566
Zubehör / Accessories	
Wuchtdorne / Balancing Arbors	567
Auswuchtringe / Balancing Rings	568
Wuchtschrauben / Balancing Screws	569



HAIMER

G 2.5 25000

A63.144.25.3

Ø 25 x 130

A 6

Die Top 10 Gründe für die HAIMER Auswuchttechnik

1

Längere Werkzeugstandzeit

Im Durchschnitt erhöht sich die Standzeit von gewuchteten Werkzeugen (Schaftwerkzeuge und Wendeplattenwerkzeuge) um 20%. Abhängig von der Höhe der Unwucht kann die Steigerung der Werkzeugstandzeit noch größer sein.

2

Steigerung der Spindeldrehzahlen

Vibrationen rufen oft unerwünschte Geräusche hervor und sind häufig der Grund für nicht realisierte höhere Drehzahlen. Gewuchtete Werkzeuge erlauben mindestens 10-15% höhere Drehzahlen ohne dabei die Werkzeugstandzeiten zu verkürzen bzw. die Geräuschbildung zu erhöhen.

3

Wiederholbare Werkzeugleistung

Die Beseitigung von Vibrationen reduziert Probleme wie Rattermarken und Werkzeugausbrüche drastisch und stabilisiert dadurch die Werkzeug-Leistung wodurch Fräsen mit hohem Automatisierungsgrad ermöglicht wird.

4

Höhere Spindellebensdauer

Ungewuchtete Werkzeuge erzeugen übermäßige Zentrifugalkräfte, die der Spindellagerung Schaden zuführen. Diese Schäden reduzieren die Spindelstandzeit und rufen teure unvorhergesehene Stillstandzeiten hervor.

5

Bessere Oberflächengüte

Ungewuchtete Werkzeuge erzeugen starke Vibrationen, die in Form von Rattermarken und schlechter Oberflächenqualität an das Bauteil übertragen werden. Wuchten Sie ihre Gesamtwerkzeuge (Aufnahme und Werkzeug als Kombination) für beste Oberflächenergebnisse!

6

Verbesserte Rundlaufgenauigkeit

Unwucht führt während der Rotation bei hohen Drehzahlen zu Rundlauf Fehlern, die bei Stillstand nicht messbar wären. Ohne den Wuchtvorgang können als Lösungsansatz nur die Drehzahlen verringert werden, was wiederum die Produktivität senkt.

7

Reduktion der durchzuführenden Werkzeugwechsel

Aufgrund der Erhöhung von Werkzeugstandzeiten um 20 bis 100% kann die Anzahl der Werkzeugwechsel verringert werden. Dies bedeutet weniger Zeitaufwand in der Werkzeugvoreinstellung.

8

Genauer Auswuchtvorgang

Ein stabiler Grundkörper aus Polymerbeton, Kraftsensoren zur Messung, patentierte Spindel und Adapter zur Spannung des Werkzeuges analog zur Werkzeugmaschine sowie ein einfacher, verlässlicher Kalibrierungsprozess sind einzigartig für unsere Wuchtmaschinen und machen den Auswuchtvorgang höchst zuverlässig und effizient.

9

Bedienerfreundlichkeit

Intuitive Software und eindeutige Ausgleichsoptionen (Entfernen, Hinzufügen oder Verschieben von Masse) machen den Auswuchtprozess schnell und einfach für alle Bediener.

10

Industrie 4.0-Vorsprung

Industrie 4.0 dreht sich um die Erhebung und automatische Echtzeitauswertung von Daten, um den Bearbeitungsprozess zu optimieren. Ohne Wuchten wird die optimale Maschinensteuerung die Drehzahl senken bis die Unwuchtprobleme behoben sind. Dies geht zu Lasten der Produktivität auf der Maschine.

Top 10 reasons to use HAIMER Balancing Technology

Longer Tool Life

On average, balanced tools (solid round tools and inserts) last 20% longer when the entire tooling assembly is balanced. Depending on the amount of unbalance, the tool life increase can be much greater.

Faster Speed

Poor sound from vibration is often the reason faster speeds are not realized. Balanced assembly's permit 10~15% faster spindle speeds without degradation of sound or tool life.

Repeatable Tool Performance

The elimination of vibration dramatically reduces problems like chatter and tool chipping, thereby stabilizing tool performance and making lights out machining possible.

Longer Spindle Life

Unbalance in a tool assembly creates excessive centrifugal forces that can damage spindle bearings. Such damage reduces spindle life and can lead to costly unplanned downtime.

Better Surface Finishes

Unbalance creates excessive vibration that can be translated to the finished part in the form of chatter and poorer finishes. To achieve the best finish, balance the full assembly.

Improved Accuracy

At higher speeds, unbalance can actually induce runout during rotation where none was measured statically. Without balance, the solution is slower speeds and less productivity.

Fewer Tool Changes

When tool life increases 20% to 100%, tool changing time is reduced. This means less time for tool changes in the tool room.

Accurate Process

A solid concrete base construction, centrifugal force sensors for measuring, patented spindle that clamps the tools identical to the machine tool, and a simple/reliable machine calibration process.

Ease of use

Simple software and clear compensation options (removing, adding or displacing weight) make the balancing process fast and simple for all users.

Industry 4.0 Success

Industry 4.0 is all about using gathered data to automate changes on the fly that optimize the machining process. Without balance, the optimal machining logic will ultimately require a reduction of speeds until the problem is resolved, thereby reducing productivity.

Tool Dynamic TD 1002: Für Minimalisten/For minimalists



Abbildung zeigt TD1002 mit optionaler Rundlaufmessvorrichtung (Art.Nr. 80.254.00.3, siehe Ausstattungsoptionen S. 536)
Picture shows TD1002 with optional runout measuring device (Order No. 80.254.00.3, see optional configurations p. 536)

TOOL DYNAMIC TD 1002 MODULARES AUSWUCHTSYSTEM/MODULAR BALANCING SYSTEM

Auswuchtmaschine zum Auswuchten von Werkzeugen, Werkzeugaufnahmen und Schleifscheiben in 1 und 2 Ebenen (optional).

- Kraftmessende Tisch- und Beistellmaschine
- Ideal zum Wuchten von Schleifscheiben geeignet
- Für Kleinserien, Einzelanwendungen und Standardfutter sowie Schleifscheibenpakete
- Adapter mit automatischem Spannsystem

Eigenschaften












- Bedienung menügeführt – über integriertes Bedienfeld und Display
- Schutzhaube mit automatischer Verriegelung
- Spezielle hochpräzise Spindellagerung

Balancing Machine to balance tools, tool holders and grinding wheels on 1 and 2 planes (optional).

- Force measuring table and complementary machine
- Optimized for balancing of grinding wheels
- For small batch lots, single application, standard chucks and grinding wheel packages
- Adapter with automatic clamping system

Features

- Menu-based handling – via integrated user interface and display
- Safety hood with automated door lock
- Special high precision spindle bearings

Leistungsbeschreibung/Characteristics			
	Schwingungsoptimierter Unterbau Vibration optimized base	Angepasster Tisch für optimiertes Schwingungsverhalten	Adapted table for optimized base
	Bedienung User interface	Bedienung erfolgt menügeführt über ein benutzerfreundliches Display	Integrated user interface for easy handling of the machine
	Optische Eindrehhilfe Optical indexing help	Anzeige der Winkelposition der Spindel auf Display	Indication of the exact spindle angle position on display
	Lasermarkierung Laser marking	Zeigt Unwucht- und Korrekturposition mit einem Laser an	Indicates the position of unbalance and correction with a laser
	Radial bohren Drilling radial	Unwucht beseitigen durch radiales Bohren	Balancing by drilling radially
	Software zum Ausgleich mit Auswuchtringen Software for compensation with balancing rings	Auswuchten mit Drehringen oder Nutensteinen	Balancing by rings or other movable weights
	Umschlagwuchten Index balancing	Ausgleich von Messfehlern mit Umschlagwuchten (2 Messläufe, Umschlagwinkel 180°)	Compensation of measuring errors by index balancing (2 measuring runs, indexing angle 180°)
	Wuchten mit Spindelkompensation Balancing with spindle compensation	Schnelles und genaues Wuchten von Wiederholteilen (1 Messlauf)	Quick and precise measurement of repetition parts (single measuring run)
	Wuchten in 1 Ebene Balancing in 1 plane	Zum Messen und Ausgleichen der Unwucht in 1 Ebene (statisch)	Measuring and compensation of unbalance in 1 plane (static)
	Deutsch/English/Français/Italiano/Español	Sprachen für Benutzeroberfläche	Languages for user interface
	Zubehör und Sonderausstattung Accessories and special equipment	Bitte überprüfen Sie die Tabelle ab S. 534	Please check the table from page 534

Technische Daten/Technical details			
Tool Dynamic TD 1002			
Abmessungen (BxHxT)/Dimensions (WxHxD) [mm]	500 × 680 × 820	Leistungsaufnahme/Power usage [kW]	0,4
Gewicht/Weight [kg]	200	Druckluft/Compressed air [bar]	6
Spindeldrehzahl [U/min]/Spindle speed [rpm]	600–1100	max. Werkzeuglänge/max. tool length [mm]	360
Messgenauigkeit/Measuring accuracy [gmm]	< 1	max. Werkzeughdurchmesser/max. tool diameter [mm]	340
Stromversorgung/Power requirements [V/Hz]	230/50–60	max. Werkzeuggewicht/max. tool weight [kg]	15
Bestell-Nr./Order No.			80.250.00.3












Tool Dynamic TD Economic: Für Einsteiger/For beginners



TOOL DYNAMIC TD ECONOMIC MODULARES AUSWUCHTSYSTEM/MODULAR BALANCING SYSTEM

Ihr Start in das modulare Auswuchtsystem der Tool Dynamic TD. Unwuchtmessung und Ausgleich der Unwucht erfolgen bei der Maschine Tool Dynamic TD Economic in einer Ebene (statisch). Somit ist sie vor allem für das Auswuchten kurzer Werkzeuge bestens geeignet, da hier die Momentenunwucht meist gering ist. Die Bedienung erfolgt über ein integriertes Tastenfeld und Display.

Your start into the modular balancing system Tool Dynamic TD. The Tool Dynamic TD Economic measures and compensates the unbalance in one plane (static). Therefore TD Economic is perfect for balancing short tool holders and tools because of the couple unbalance being very low. Easy handling with integrated keyboard and screen.

Leistungsbeschreibung/Characteristics			
	Unterbau aus Polymerbeton Base made of polymer concrete	Höchste Messgenauigkeit durch schweren Sockel	Highest measuring accuracy due to heavy base
	Bedienung User interface	Bedienung erfolgt menügeführt über ein benutzerfreundliches Display	Integrated user interface for easy handling of the machine
	Optische Eindrehhilfe Optical indexing help	Anzeige der Winkelposition der Spindel auf Display	Indication of the exact spindle angle position on display
	Lasermarkierung Laser marking	Zeigt Unwucht- und Korrekturposition mit einem Laser an	Indicates the position of unbalance and correction with a laser
	Radial bohren Drilling radial	Unwucht beseitigen durch radiales Bohren	Balancing by drilling radially
	Software zum Ausgleich mit Auswuchtringen Software for compensation with balancing rings	Auswuchten mit Drehringen oder Nutensteinen	Balancing by rings or other movable weights
	Umschlagwuchten Index balancing	Ausgleich von Messfehlern mit Umschlagwuchten (2 Messläufe, Umschlagwinkel 180°)	Compensation of measuring errors by index balancing (2 measuring runs, indexing angle 180°)
	Wuchten mit Spindelkompensation Balancing with spindle compensation	Schnelles und genaues Wuchten von Wiederholteilen (1 Messlauf)	Quick and precise measurement of repetition parts (single measuring run)
	Wuchten in 1 Ebene Balancing in 1 plane	Zum Messen und Ausgleichen der Unwucht in 1 Ebene (statisch)	Measuring and compensation of unbalance in 1 plane (static)
	Deutsch/English/Français/Italiano/Español	Sprachen für Benutzeroberfläche	Languages for user interface
	Zubehör und Sonderausstattung Accessories and special equipment	Bitte überprüfen Sie die Tabelle ab S. 534	Please check the table from page 534

Technische Daten/Technical details			
Tool Dynamic TD Economic			
Abmessungen (BxHxT)/Dimensions (WxHxD) [mm]	500 × 1500 × 820	Druckluft/Compressed air [bar]	6
Gewicht/Weight [kg]	450	max. Werkzeuglänge/max. tool length [mm]	400
Spindeldrehzahl [U/min]/Spindle speed [rpm]	300–1100	auf Wunsch/optional	700
Messgenauigkeit/Measuring accuracy [gmm]	< 0,5	max. Werkzeughdurchmesser/max. tool diameter [mm]	380
Stromversorgung/Power requirements [V/Hz]	230/50–60	auf Wunsch/optional [mm]	400/425
Leistungsaufnahme/Power usage [kW]	0,4	max. Werkzeuggewicht/max. tool weight [kg]	30
Bestell-Nr./Order No.			80.220.00.09.3

Tool Dynamic TD Economic Plus: Für Fortgeschrittene/For advanced users





TOOL DYNAMIC TD ECONOMIC PLUS MODULARES AUSWUCHTSYSTEM/MODULAR BALANCING SYSTEM






Die Tool Dynamic TD Economic Plus eignet sich auch zum Messen in zwei Ebenen (dynamisch). Lange Werkzeuge müssen in zwei Ebenen gewuchtet werden, um auch die Momentenunwucht zu beseitigen. Das Zubehör wird in integrierten Ablagefächern übersichtlich verstaut. Mit Lasermarkierung, optischer Eindrehhilfe und automatischem Eindrehen der Spindel können Sie schnell und fehlerfrei arbeiten. Der „Festortausgleich“ erlaubt das Auswuchten mit Wuchtschrauben bei Rotoren mit Gewindebohrungen.

The Tool Dynamic TD Economic Plus is perfect to measure unbalance in two planes (dynamic). Long tools have to be balanced in two planes to correct also the couple or dynamic unbalance. Accessories can be clearly arranged in the built in drawers. Work quickly and error free with laser marking, optical indexing help and automatic indexing of the spindle. The “fixed components” allow to balance with screws at rotors with threaded bores.

Folgende Leistungen sind identisch zur Tool Dynamic TD Economic: The following characteristics are identical to Tool Dynamic TD Economic:

Leistungsbeschreibung/Characteristics		
 Unterbau aus Polymerbeton Base made of polymer concrete	 Radial bohren Drilling radial	 Umschlagwuchten Index balancing
 Bedienung User interface	 Software zum Ausgleich mit Auswuchtringen Software for compensation with balancing rings	 Wuchten mit Spindelkompensation Balancing with spindle compensation
 Optische Eindrehhilfe Optical indexing help	 Wuchten in 1 Ebene Balancing in 1 plane	 Deutsch/English/Français/ Italiano/Español
 Lasermarkierung Laser marking		

Folgende Leistungen sind bei der Tool Dynamic TD Economic Plus zusätzlich standardmäßig inklusive: The following characteristics are standard inclusive for Tool Dynamic TD Economic Plus:

Leistungsbeschreibung/Characteristics		
 Wuchten in 2 Ebenen Balancing in 2 planes	Zum Messen und Ausgleichen der Unwucht auf 2 Ebenen (dynamische Unwucht)	Measuring and compensation of unbalance in 2 planes (dynamic unbalance)
 Festortausgleich Fixed components	Ermöglicht das Wuchten an vorgegebenen Stellen, z. B. mit Hilfe von Wuchtschrauben	Enables balancing at predefined positions, e. g. with balancing screws
 Automatisches Eindrehen Automatic indexing	Dreht die Spindel auf Knopfdruck auf die gewünschte Winkelposition – erleichtert exakte Positionierung der Spindel	Turns the spindle on the selected angle position and simplifies exact positioning of spindle
 Schubladenschrank für Zubehör Rack for accessories	Aufbewahrungsmöglichkeit mit zwei ausziehbaren Schüben für Wuchtadapter und weiteres Zubehör	Storage rack with two integrated drawers for balancing adapters and further accessories
 Zubehör und Sonderausstattung Accessories and special equipment	Bitte überprüfen Sie die Tabelle ab S. 534	Please check the table from page 534

Technische Daten/Technical details			
Tool Dynamic TD Economic Plus			
Abmessungen (BxHxT)/Dimensions (WxHxD) [mm]	500 × 1500 × 820	Druckluft/Compressed air [bar]	6
Gewicht/Weight [kg]	450	max. Werkzeuglänge/max. tool length [mm]	400
Spindeldrehzahl [U/min]/Spindle speed [rpm]	300–1100	auf Wunsch/optional	700
Messgenauigkeit/Measuring accuracy [gmm]	< 0,5	max. Werkzeughdurchmesser/max. tool diameter [mm]	380
Stromversorgung/Power requirements [V/Hz]	230/50–60	auf Wunsch/optional [mm]	400/425
Leistungsaufnahme/Power usage [kW]	0,4	max. Werkzeuggewicht/max. tool weight [kg]	30
Bestell-Nr./Order No.			80.222.00.09.3

Tool Dynamic TD Comfort: Für Anspruchsvolle/For ambitious users



TOOL DYNAMIC TD COMFORT MODULARES AUSWUCHTSYSTEM/MODULAR BALANCING SYSTEM







Wer Tool Dynamic häufig nutzt und deshalb die Auswuchtzeit möglichst gering halten will, sollte sich für Tool Dynamic TD Comfort entscheiden. Sie ist mit PC, Tastatur, Maus und Bildschirm ausgestattet. Am großen, übersichtlichen Bildschirm haben Sie alles auf einen Blick. Ob Eingabe der Werkzeugdaten oder optische Anzeige der Unwucht – Sie kommen schnell ans Ziel. Zudem bietet die Software dieser Maschine den Unwuchtausgleich mittels Fräsen, was in der Praxis eine sehr gängige Methode ist, um die Unwucht zu beheben.

If you want to use the Tool Dynamic frequently and keep the balancing time as short as possible, you should decide on the Tool Dynamic TD Comfort machine. It's equipped with a PC, keyboard, mouse and monitor. The big screen enables you a fast input of tool data and all the comfort of a graphical user interface – you just balance faster! In addition the software of the machine offers the possibility to correct the unbalance with the help of a milling program what is very common in practice to correct the unbalance.

Folgende Leistungen sind identisch zur Tool Dynamic TD Economic Plus:
The following characteristics are identical to Tool Dynamic TD Economic Plus:

Leistungsbeschreibung/Characteristics			
	Unterbau aus Polymerbeton Base made of polymer concrete		Software zum Ausgleich mit Auswuchtringen Software for compensation with balancing rings
	Bedienung User interface		Wuchten in 2 Ebenen Balancing in 2 planes
	Optische Eindrehhilfe Optical indexing help		Festortausgleich Fixed components
	Lasermarkierung Laser marking		Umschlagwuchten Index balancing
	Radial bohren Drilling radial		Wuchten mit Spindelkompensation Balancing with spindle compensation
			Wuchten in 1 Ebene Balancing in 1 plane
			Automatisches Eindrehen Automatic indexing
			Schubladenschrank für Zubehör Rack for accessories
			Deutsch/English/Français/ Italiano/Español

Folgende Leistungen sind bei der Tool Dynamic TD Comfort zusätzlich standardmäßig inklusive:
The following characteristics are standard inclusive for Tool Dynamic TD Comfort:

Leistungsbeschreibung/Characteristics			
	Etikett drucken Print label	Wuchtergebnis auf Klebeetikett drucken Print balancing result on label	Print balancing result on label
	Fräsprogramm Milling program	Das Fräsprogramm erlaubt das Korrigieren der Unwucht durch Fräsen Milling program allows correction of unbalance via milling	Milling program allows correction of unbalance via milling
	Auswuchtsoftware TDC 4.0 Balancing software TDC 4.0	Neue Software mit optimiertem User-Interface und Touchscreen-Bedienung New software with user-friendly graphical interface and touchscreen-control	New software with user-friendly graphical interface and touchscreen-control
	Monitor-Halter Screen holder	Komfortabler Halter zur Unterbringung von PC-Monitor, Tastatur und Maus Comfortable tray to place PC-screen, keyboard and mouse	Comfortable tray to place PC-screen, keyboard and mouse
	TFT-Monitor TFT screen	Paket für komfortable Bedienung über Tastatur für integrierten PC (beinhaltet TFT-Monitor, Tastatur, Maus) Package for comfortable usage via keyboard for integrated PC (includes TFT screen, keyboard, mouse)	Package for comfortable usage via keyboard for integrated PC (includes TFT screen, keyboard, mouse)
	Zubehör und Sonderausstattung Accessories and special equipment	Bitte überprüfen Sie die Tabelle ab S. 534 Please check the table from page 534	Please check the table from page 534

Technische Daten/Technical details			
Tool Dynamic TD Comfort			
Abmessungen (BxHxT)/Dimensions (WxHxD) [mm]	1100×1500×820	Druckluft/Compressed air [bar]	6
Gewicht/Weight [kg]	450	max. Werkzeuglänge/max. tool length [mm]	400
Spindeldrehzahl [U/min]/Spindle speed [rpm]	300–1100	auf Wunsch/optional	700
Messgenauigkeit/Measuring accuracy [gmm]	< 0,5	max. Werkzeuggestricher/max. tool diameter [mm]	380
Stromversorgung/Power requirements [V/Hz]	230/50–60	auf Wunsch/optional [mm]	400/425
Leistungsaufnahme/Power usage [kW]	0,4	max. Werkzeuggewicht/max. tool weight [kg]	30
		Bestell-Nr./Order No.	80.224.00.09.3

Tool Dynamic TD Comfort Plus: Für Perfektionisten/For perfectionists



Abbildung zeigt Sonderausstattung Schutzhaube Typ 3 für Werkzeuge bis 700 mm Länge (s. Ausstattungsoptionen S. 536)
Picture shows special equipment: Safety hood type 3 for tools with length up to 700 mm (see optional configurations p. 536)

TOOL DYNAMIC TD COMFORT PLUS MODULARES AUSWUCHTSYSTEM/MODULAR BALANCING SYSTEM



Die neue Tool Dynamic TD Comfort Plus bietet ein Höchstmaß an Bedienerfreundlichkeit und Komfort. Mit der TD Comfort Plus verlieren Sie beim Auswuchtvorgang niemals Ihr Ziel aus den Augen. Sie möchten Ihre Werkzeuge effizient, schnell und ohne viel Vorwissen auswuchten? Dann greifen Sie zur Tool Dynamic TD Comfort Plus – optimierte Touchscreen Bedienung, integrierter PC, komfortable Ablagen für Ihr Wuchtzubehör und ein Maximum an Ausstattung machen das Auswuchten schnell, angenehm und kinderleicht.

The new Tool Dynamic TD Comfort Plus offers a maximum of usability and comfort. Using TD Comfort Plus you will never lose your goal during the balancing progress. You would like to balance your tools efficiently, fast and without being an expert? Then feel free to choose Tool Dynamic TD Comfort Plus – optimized touchscreen usage, integrated PC, comfortable storages for your balancing accessories and a maximum of equipment make balancing fast, convenient and very easy.

Folgende Leistungen sind identisch zur Tool Dynamic TD Comfort:
The following characteristics are identical to Tool Dynamic TD Comfort:






















Leistungsbeschreibung/Characteristics		
 Unterbau aus Polymerbeton Base made of polymer concrete	 Software zum Ausgleich mit Auswuchtringen Software for compensation with balancing rings	 Festortausgleich Fixed components
 Bedienung User interface	 Umschlagwuchten Index balancing	 Automatisches Eindrehen Automatic indexing
 Optische Eindrehhilfe Optical indexing help	 Wuchten mit Spindelkompensation Balancing with spindle compensation	 Schubladenschrank für Zubehör Rack for accessories
 Lasermarkierung Laser marking	 Wuchten in 1 Ebene Balancing in 1 plane	 Fräsprogramm Milling program
 Etikett drucken Print label	 Wuchten in 2 Ebenen Balancing in 2 planes	 Auswuchtsoftware TDC 4.0 Balancing software TDC 4.0
 Radial bohren Drilling radial		 Deutsch/English/Français/ Italiano/Español

Folgende Leistungen sind bei der Tool Dynamic TD Comfort Plus zusätzlich standardmäßig inklusive:
The following characteristics are standard inclusive for Tool Dynamic TD Comfort Plus:






Leistungsbeschreibung/Characteristics		
 Tool Control inkl. Touchscreen Tool Control incl. touchscreen	Bedienpult zur Unterbringung von Touchscreen, Tastatur, Maus, Drucker und weiterem Zubehör (nur in Verbindung mit Auswuchtsoftware TDC 4.0)	Console for storage of touchscreen, keyboard, mouse, printer, and further accessories (only together with Balancing software TDC 4.0)
 Zubehör und Sonderausstattung Accessories and special equipment	Bitte überprüfen Sie die Tabelle ab S. 534	Please check the table from page 534

Technische Daten/Technical details			
Tool Dynamic TD Comfort Plus			
Abmessungen (BxHxT)/Dimensions (WxHxD) [mm]	1100x1500x820	Druckluft/Compressed air [bar]	6
Gewicht/Weight [kg]	450	max. Werkzeuglänge/max. tool length [mm]	400
Spindeldrehzahl [U/min]/Spindle speed [rpm]	300–1100	auf Wunsch/optional	700
Messgenauigkeit/Measuring accuracy [gmm]	< 0,5	max. Werkzeughdurchmesser/max. tool diameter [mm]	380
Stromversorgung/Power requirements [V/Hz]	230/50–60	auf Wunsch/optional [mm]	400/425
Leistungsaufnahme/Power usage [kW]	0,4	max. Werkzeuggewicht/max. tool weight [kg]	30
Bestell-Nr./Order No.			80.226.00.09.3

AUSSTATTUNGSOPTIONEN OPTIONAL CONFIGURATIONS

Symbol	Best.-Nr. Order No.	Artikelbezeichnung Article name	Beschreibung	Description	TD 1002	TD				TD Preset Microset	TD 800
						Economic	Economic Plus	Comfort	Comfort Plus		
											
	—	Schwingungsoptimierter Unterbau Vibration optimized base	Angepasster Tisch für optimiertes Schwingverhalten	Adapted table for optimized base	●	—	—	—	—	—	—
	—	Unterbau aus Polymerbeton Base made of polymer concrete	Höchste Messgenauigkeit durch schweren Sockel	Highest measuring accuracy due to heavy base	—	●	●	●	●	●	●
	—	Bedienung User interface	Bedienung erfolgt menügeführt über ein benutzerfreundliches Display	Integrated user interface for easy handling of the machine	●	●	●	●	●	●	●
	—	Optische Eindrehhilfe Optical indexing help	Anzeige der Winkelposition der Spindel auf Display	Indication of the exact spindle angle position on display	●	●	●	●	●	●	●
	—	Lasermarkierung Laser marking	Zeigt Unwucht- und Korrekturposition mit einem Laser an	Indicates the position of unbalance and correction with a laser	●	●	●	●	●	●	●
	—	Etikett drucken Print label	Wuchtergebnis auf Klebeetikett drucken	Print balancing result on label	—	—	—	●	●	●	●
	—	Radial bohren Drilling radial	Unwucht beseitigen durch radiales Bohren	Correction of unbalance by drilling radially	●	●	●	●	●	●	●
	—	Software zum Ausgleich mit Auswuchtringen Software for compensation with balancing rings	Unwucht beseitigen mit Drehringen oder Nutensteinen	Correction of unbalance by rings or other movable weights	●	●	●	●	●	●	●
	—	Umschlagwuchten Index balancing	Ausgleich von Messfehlern mit Umschlagwuchten (2 Messläufe, Umschlagwinkel 180°)	Compensation of measuring errors by index balancing (2 measuring runs, indexing angle 180°)	●	●	●	●	●	●	●
	—	Wuchten mit Spindelkompensation Balancing with spindle compensation	Schnelles und genaues Wuchten von Wiederholteilen (1 Messlauf)	Quick and precise measurement of repetition parts (single measuring run)	●	●	●	●	●	●	●
	—	Wuchten in 1 Ebene Balancing in 1 plane	Zum Messen und Ausgleichen der Unwucht in 1 Ebene (statisch)	Measuring and compensation of unbalance in 1 plane (static)	●	●	●	●	●	●	●
	80.252.01	Wuchten in 2 Ebenen Balancing in 2 planes	Zum Messen und Ausgleichen der Unwucht auf 2 Ebenen (dynamische Unwucht)	Measuring and compensation of unbalance in 2 planes (dynamic unbalance)	○	○	●	●	●	●	●
	80.202.00	Festortausgleich Fixed components	Ermöglicht das Wuchten an vorgegebenen Stellen, z. B. mit Hilfe von Wuchtschrauben	Enables balancing at predefined positions, e.g. with balancing screws	○	○	●	●	●	○	●

● inklusive/included ○ optional — nicht verfügbar/not available

Symbol	Best.-Nr. Order No.	Artikelbezeichnung Article name	Beschreibung	Description	TD 1002	TD				TD Preset Microset	TD 800
						Economic	Economic Plus	Comfort	Comfort Plus		
											
	80.217.00	Automatisches Eindrehen Automatic indexing	Dreht die Spindel auf Knopfdruck auf die gewünschte Winkel- position – erleichtert exakte Positionierung der Spindel	Turns the spindle on the selected angle position and simplifies exact positioning of spindle	○	○	●	●	●	●	●
	80.245.14	Exzentrisches Auswuchten Eccentric Balancing	Unwucht beseitigen durch exzentrischen Materialabtrag an der Umfangsfläche	Correction of unbal- ance by eccentric material removal at peripheral surface	—	○	○	○	○	○	○
	80.227.00	Schubladenschrank für Zubehör Rack for accesso- ries	Aufbewahrungsmög- lichkeit mit zwei aus- ziehbaren Schüben für Wuchtadapter und wei- teres Zubehör	Storage rack with two integrated draw- ers for balancing adapters and further accessories	—	○	●	●	●	●	●
	80.212.00	Fräsprogramm Milling program	Unwucht beseitigen durch Fräsen	Correction of un- balance via milling	○	○	○	●	●	○	●
	80.245.06	Auswuchtsoftware TDC 4.0 Balancing software TDC 4.0	Neue Software mit optimiertem User-Inter- face und Touchscreen- Bedienung	New software with user-friendly graphi- cal interface and touchscreen-control	—	○	○	●	●	●	●
	80.228.03	Monitor-Halter Screen holder	Komfortabler Halter zur Unterbringung von PC-Monitor, Tastatur und Maus	Comfortable tray to place PC- screen, keyboard and mouse	—	○	○	●	—	—	—
	80.228.02.01.3	Druckerablage Printer desk	Optionale Ablage für Drucker (Voraussetzung: Moni- tor-Halter)	Optional desk for printer (Requires screen holder)	—	○	○	○	—	—	—
	80.228.02.02.3	PC Halter PC holder	Optionale Halterung für externen PC (Voraussetzung: Moni- tor-Halter)	Optional holder for external PC (Requires screen holder)	—	○	○	○	—	—	—
	80.228.02.04.3	Tragarm für Waage Support arm for tool scale	Optionale Halterung für Werkzeugwaage	Optional desk for tool scale	—	○	○	○	○	○	—
	80.233.00.4	Tool Control inkl. Touchscreen Tool Control incl. touchscreen	Bedienpult zur Unter- bringung von Touch- screen, Tastatur, Maus, Drucker und wei- terem Zubehör	Console for storage of touchscreen, keyboard, mouse, printer, and further accessories	—	○	○	○	●	●	●
	80.229.03	Touchscreen	TFT-Monitor mit Touch- screen-Bedienung	TFT monitor with touchscreen	—	—	—	○	●	●	●
	80.229.02	TFT-Monitor TFT screen	Komfortable Bedie- nung über Tastatur für integrierten PC (bein- hältet TFT-Monitor, Tastatur, Maus)	Comfortable usage via keyboard for in- tegrated PC (in- cludes TFT screen, keyboard, mouse)	—	○	○	●	—	—	—
	80.229.04	Touchscreen Touchscreen	Komfortable Bedie- nung über Touch- screen für integrierten PC (beinhaltet hoch- wertigen 19"-Touch- screen, Tastatur, Maus)	Comfortable usage via touchscreen for integrated PC (Pack- age incl. 19" touch- screen in top-quali- ty, keyboard, mouse)	—	○	○	—	●	●	●

● inklusive/included ○ optional — nicht verfügbar/not available

AUSSTATTUNGSOPTIONEN OPTIONAL CONFIGURATIONS

Symbol	Best.-Nr. Order No.	Artikelbezeichnung Article name	Beschreibung	Description	TD 1002	Economic	Economic Plus	TD Comfort	Comfort Plus	TD Preset Microset	TD 800
	80.209.00	Dichtefunktion Specific weight function	Erlaubt die Eingabe des spezifischen Gewichtes des zu wuchtenden Gegenstands, wenn abweichend von Stahl	Enables specification of the specific weight of the rotor to be balanced, if different from steel	○	○	○	○	○	○	○
	80.213.01	Axial Bohren Drilling axial	Unwucht beseitigen durch axiales Bohren, z.B.: Bei Schleifscheiben	Correction of unbalance by axial drilling, e.g. for grinding wheels	○	○	○	○	○	○	○
	80.218.00	Umschlagmessen mit beliebigem Winkel Index balancing with free indexing angle	Umschlagmessen von Rotoren, bei denen Umschlagwinkel 180° nicht möglich ist (z.B. PSC 63 Aufnahmen)	Index balancing of rotors which can not be indexed 180° (e.g. PSC 63 chucks)	○	○	○	○	○	○	○
	80.214.00	Software zum Protokolldruck Software for printout of report	Druck eines detaillierten Messprotokolls (Auswuchtzertifikat)	Printout of a detailed measuring protocol (balancing certificate)	○	○	○	○	○	○	○
	—	Deutsch/English/ Français/Italiano/ Español	Sprachen für Benutzeroberfläche für internes Display	Languages for user interface for internal display	●	●	●	●	●	●	●
	80.245.12	Benutzerverwaltung User account administration	Benutzerverwaltung mit Vergabe von individuellen Zugriffsrechten	User administration with individual allocation of user rights	—	—	—	○	○	○	○
	80.245.09	Verbotene Bereiche Forbidden areas	Definition von Winkelabschnitten, die nicht zur Korrektur der Unwucht verwendet werden dürfen	Defined areas that are not allowed for the compensation of the unbalance	—	—	—	○	○	○	○
	80.245.10	Alternative Ausgleichspositionen Alternative compensation positions	Berechnung von alternativen Ausgleichspositionen, falls vorgeschlagene Position nicht möglich	Calculation of alternative positions, when proposed position not possible	—	—	—	○	○	○	○
	80.245.11	Optimierte Messzeit Optimized measuring time	Verkürzter Messlauf, falls Messgenauigkeit ausreichend	Shortened measuring run, if measuring accuracy is sufficient	—	—	—	○	○	○	○
	80.232.01.3	Sonderhaube Typ 3 Safety hood type 3	Schutzhaube für extra lange Werkzeuge mit max. 700 mm Länge und 400 mm Durchm. (inkl. zweitem Strichlaser von oben)	Safety hood for extra long toolholders with max. 700 mm length and max. 400 mm diam. (incl. second laser marking from top)	—	○	○	○	○	●	—
	80.232.02.3	Sonderhaube Typ 4 Safety hood type 4	Schutzhaube für extra lange Werkzeuge mit max. 700 mm Länge und 425 mm Durchm. (inkl. zweitem Strichlaser von oben)	Safety hood for extra long toolholders with max. 700 mm length and max. 425 mm diam. (incl. second laser marking from top)	—	○	○	○	○	—	—
	80.254.00.3	Rundlaufmessvorrichtung Runout measuring device	Einfache und zuverlässige Überprüfung von Rund- und Planlauf von Schleifscheiben	Easy and reliable check of grinding wheel's runout and axial runout	○	—	—	—	—	—	—

● inklusive/included ○ optional — nicht verfügbar/not available

Symbol	Best.-Nr. Order No.	Artikelbezeichnung Article name	Beschreibung	Description	TD 1002	TD				TD Preset Microset	TD 800
						Economic	Economic Plus	Comfort	Comfort Plus		
											
	80.203.00	Wuchtschraubensortiment Balancing screw set	Satz bestehend aus 11 x 10 Sonderschrauben zum Feinwuchten von Werkzeugaufnahmen mit Wuchtgewinden M6 (s. S. 569)	Set consisting of 11 x 10 special screws for fine-balancing of tool holders with balancing threads m6 (p. 569)	○	○	○	○	○	○	○
	79.350.xx	Auswuchtringe Balancing rings	Zum Feinwuchten von Werkzeugaufnahmen mit zylindrischem Außendurchmesser (s. S. 568)	For fine-balancing of all tool holders with cylindrical outer diameter (see p. 568)	○	○	○	○	○	○	○
	80.207.01	Präzisions-Waage Precision scale	Zum hochgenauen Wiegen von Auswuchtgewichten	For highly precise weighing of balancing weights	○	○	○	○	○	○	○
	80.207.12	Software Waage Anbindung Software scale integration	Automatische Übernahme des Rotorgewichts von einer Waage	Automatic transfer of rotor weight from scale	—	—	—	○	○	○	○
	80.207.10	Werkzeugwaage Tool scale	Bestimmt das Gewicht der Werkzeugaufnahme, optional direkte Übernahme des Gewichtes in die Auswuchtsoftware (s. Option 80.207.12)	Measures the weight of the tool holder, optional direct transfer into the balancing software (see option 80.207.12)	○	○	○	○	○	○	○
	80.215.02	Laserdrucker für Protokolldruck Laser printer for balancing reports	Laserdrucker mit Netzwerkanschluss zum Ausdruck eines detaillierten Wuchtprotokolls (in Verbindung mit Option 80.214.00)	Laser printer with Ethernet port to print out a detailed balancing report (together with option 80.214.00)	○	○	○	○	○	○	○
	80.206.00	Satz Kalibriermagnete Set of calibration magnets	Magnete zu Versuchs-, Schulungs- und Demonstrationszwecken	Calibration magnets for testing, training, and demonstration purposes	○	○	○	○	○	○	○
	80.200.02	Schulung Training	Die Schulung ist zwingend erforderlich zur Wahrung etwaiger zukünftiger Gewährleistungsansprüche	The training is obligatory for future warranty claims	○	○	○	○	○	○	○
	80.243.01	Schleifscheiben-Kantentaster Grinding wheel edge finder	Einfaches Kantenvermessen für Schleifscheiben	Easy edge measurement for grinding wheels	—	—	—	—	—	○	—
	80.230.00	Eichmeister Calibration tube	Zur Kalibrierung und Überprüfung der Wuchtmaschine mithilfe einer definierten Masse	For the calibration and testing of every balancing machine with the help of a defined mass	○	○	○	○	○	○	○
	80.215.05	Etikettendrucker „Dymo“ Label printer “Dymo”	Ausdruck eines Klebeetiketts mit den Messergebnissen (Kurzprotokoll); Anschluss über USB Schnittstelle	Printout of a label with the measuring results (short report); USB interface	—	—	—	○	○	○	○
	80.245.13	Datenexport Wuchtergebnisse Export measuring results	Software zum Datenexport der Wuchtergebnisse	Software to export measuring results	—	—	—	○	○	○	○

● inklusive/included ○ optional — nicht verfügbar/not available

Tool Dynamic Tool Control: Für mehr Bedienungskomfort/For more operating comfort

Hochwertiger Touchscreen mit gehärteter Glasoberfläche für höchste Ansprüche und einfachste Bedienung
High quality touchscreen with hardened glass surface for easiest operation

Traditionelle Eingabe über Tastatur und Maus möglich
Traditional input with keyboard and mouse possible

Schublade für Zubehör
Drawer for accessories

Ablagemöglichkeit für Drucker
Storing Facility for Printers

Aufbewahrung für Wuchtadapter und Werkzeugzubehör
Storage for balancing adapter and tools

Zusätzliche Schublade
Additional drawer



TOOL DYNAMIC SOFTWARE TDC 4.0

Intelligente Software für das Auswuchten

Das Auswuchten wird jetzt noch einfacher und bedienerfreundlicher. Die Benutzeroberfläche ist jetzt komplett grafisch aufgebaut. Schaltflächen mit Symbolen ersetzen an den meisten Stellen die Textfelder. Die Auswahl kann über Funktionstasten, Mausklick oder Touchscreen erfolgen.

Der bewährte einfache Aufbau der alten Oberfläche wurde beibehalten. Wer die Tool Dynamic schon kennt, kann ohne weiteres auch mit der neuen Software arbeiten.

Darüber hinaus gibt es eine Reihe von zusätzlichen Funktionen

Eine Benutzerverwaltung erlaubt die Vergabe von verschiedenen Zugriffsrechten. Beispielsweise kann ein Benutzer neue Werkzeugdaten anlegen und Wuchttoleranzen festlegen, während ein anderer nur die vorhandenen Daten aufrufen und den Auswuchtvorgang durchführen darf.

- Bedienerfreundliches Design
- Bedienung wahlweise mit Touchscreen
- Vorgabe der Auswuchttoleranz nach Maschinentyp
- Werkzeugverwaltung mit Datenbank
- Werkzeugdatenverwaltung in Ordnerstruktur
- Einfacher Datenaustausch mit anderen Systemen, z. B. Werkzeugdatenverwaltung

Weitere Optionen

- Angabe von verbotenen Bereichen, in denen die Unwucht nicht ausgeglichen werden kann
- Berechnung von alternativen Auswuchtpositionen
- Benutzerverwaltung mit Zugriffsberechtigungen
- Anbindung einer externen Waage möglich
- Optimierte Messzeit
- Messdatenexport

Intelligent balancing software

Balancing is now even easier and more user-friendly. The user interface is completely made up of graphics. Buttons with symbols replace the text fields in most locations. Selection can take place using function buttons, by clicking the mouse or by touching the screen.

The proven simple design of the old interface has been kept. Anyone who already knows the Tool Dynamic can work with the new software without any problems.

In addition, there is a series of further functions

User management makes it possible to assign different access rights. For example, one user can create new tool data and determine balance tolerances while another may only call up the existing data and carry out the balancing procedure.

- User-friendly design
- Operation with touchscreen (optional)
- Allocation of balance tolerances by machine type
- Tool management with database
- Tool data management in folder structure
- Simple data exchange with other systems, e.g. tool data management

Further options

- Definition of forbidden areas where the compensation of the unbalance is not possible
- Calculation of alternative balancing positions
- User management with access rights
- Connection to external scales possible
- Optimized measuring run
- Export of measuring results



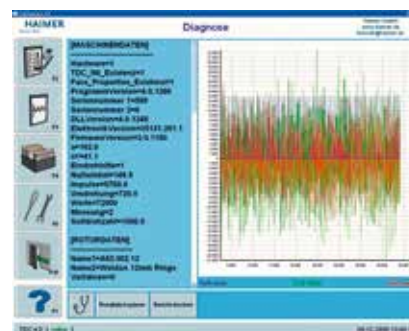
Übersichtliche graphische Benutzeroberfläche
Clearly arranged graphical user interface



Intuitive Menüführung
Intuitive user guidance



Funktion: Verbotene Bereiche
Feature: Forbidden areas



Fortgeschrittene Diagnosefunktion
Advanced diagnostic modes

Tool Dynamic TD Preset Microset: Für Auswuchten und Vermessen in einem Schritt For balancing and presetting in one step



Abbildung zeigt TD Preset Microset mit Zubehör (s. Ausstattungsoptionen ab Seite 534)
Picture shows TD Preset Microset with accessories (see optional configurations from page 534)

TOOL DYNAMIC TD PRESET MICROSET AUSWUCHTTECHNIK UND WERKZEUGVOREINSTELLUNG TOOL BALANCING AND PRESETTING

Zwei bewährte Systeme – eine zukunftsweisende Innovation

Die HAIMER Auswuchttechnik und HAIMER Microset Voreinstelltechnik werden in der Tool Dynamic Preset Microset zu einer perfekten Kombination verbunden. Die Spannung des Werkzeuges erfolgt in der hochpräzisen Auswuchtspindel mit dem bewährten Adaptersystem von HAIMER. Das spart Zeit, Geld und erhöht die Genauigkeit, da das Werkzeug nicht mehr umgespannt werden muss.

- Zukunftsweisende Technologiekombination aus einer Hand: Tool Dynamic Comfort Plus und Microset UNO Premium
- Höchste Effizienz und Zeitersparnis durch Kombination von zwei Arbeitsgängen
- Äußerste Genauigkeit durch hochpräzise Spannung in HAIMER Wuchtadaptern
- Geringer Platzbedarf
- Einfache und logische Bedienung durch HAIMER TDC 4.0 und Microvision UNO mit 27“ Multi-Touchscreen
- Adapter für alle Schnittstellen
- Höchster Messkomfort

Two proven systems – a trendsetting innovation

The Tool Dynamic Preset Microset is a perfect combination of HAIMER's balancing and HAIMER's Microset presetting technology. The tool is clamped in the high precision balancing spindle fitted with HAIMER's proven adapter system. This saves time, money and increases accuracy because the tool does not have to be re-clamped.

- Breakthrough state-of-the-art technology: Tool Dynamic Comfort Plus and Microset UNO Premium
- Highest efficiency and time saving by combining two production stages
- Utmost precision due to high precision clamping in HAIMER's balancing adapters
- Needs little space
- Simple and logical operation with HAIMER TDC 4.0 and Microvision UNO with 27" mult-touchscreen
- Adapter for all interfaces
- Highest possible measuring convenience



Voreinstellung

Messsystem mit hochauflösender Kamera und digitaler Bildverarbeitung

Presetting

Measuring system with high resolution camera and digital image processing

Software für Profis

Viefältige Mess- und Auswuchtmöglichkeiten in übersichtlichen Menüs mit automatischem Wechsel zwischen Auswucht- und Messsoftware

Software for professionals

Various options for measuring and balancing clearly arranged in menus with automatic switch between balancing and presetting software

Technische Daten/Technical details			
Tool Dynamic TD Preset Microset			
Abmessungen (BxHxT)/Dimensions (WxHxD) [mm]	2000×1800×850	Anzeigege nauigkeit/Visual Indicator [mm]	0,001
Gewicht/Weight [kg]	550	Druckluft/Compressed air [bar]	5–6
Stromversorgung/Power requirements [V/Hz]	230/50–60	max. Werkzeuglänge Auswuchten/max. tool length balancing [mm]	700
Spindeldrehzahl [U/min]/Spindle speed [rpm]	300–1100	max. Werkzeuglänge Messen und Voreinstellen max. tool length measuring and presetting [mm]	400
Messgenauigkeit/Measuring accuracy [gmm]	< 0,5	max. Werkzeugdurchmesser/max. tool diameter [mm]	400
Leistungsaufnahme/Power usage [kW]	1,5	max. Werkzeuggewicht/max. tool weight [kg]	30
Wiederholgenauigkeit/Repeatability [mm]	± 0,002	Bestell-Nr./Order No.	80.240.00.3

TOOL DYNAMIC TD PRESET MICROSET LEISTUNGSSPEKTRUM/PRODUCT FEATURES

Ihre Vorteile auf einen Blick

- Einfachste Bedienung durch fotorealen Eingabedialog
- Automatisches Umschalten der Software bei Positionierung des Messarms
- Berührungsloses Messen mit hochauflösender Kamera und digitaler Bildverarbeitung, incl. Messsoftware „Microvision“ mit allen wichtigen Messfunktionen eines modernen und zeitgemäßen Voreinstellgeräts
- Komfortable Bedienung menügeführt über PC und 27" Touchscreen
- Große Haube für Werkzeuge bis 700 mm Höhe. Auswuchten in 1 Ebene (statisch) und 2 Ebenen (dynamisch)
- Verschiedenste Mess- und Auswuchtmöglichkeiten
- Schleifscheiben-Kantentaster ideal zum Vermessen von Schleifscheibenpaketen und anschließendem Auswuchten für beste Schleifergebnisse
- RFID ready (Balluff etc.), um Wuchtgüte und maximale Drehzahl zu lesen und zu schreiben
- Kompatibel für Handscanner
- HAIMER DAC (Data Analyzer & Controller) ready
- Integrierter Stauraum für Zubehör

Your advantages at a glance

- Simple operation through photorealistic input dialog
- Automatic software switch by positioning the measuring arm
- Non-contact measurement with a high-resolution camera and digital image processing, incl. measuring software „Microvision“ with all important measuring functions of a modern and up-to-date presetting device
- Convenient operation, menu-driven via PC and 27" touchscreen
- Large hood for tool holders with max. 700mm length. Balancing in 1 plane (static) and 2 planes (dynamic)
- Various measuring and balancing methods
- Optional Grinding wheel edge finder: ideal for measuring grinding wheel packages and subsequently balancing for best grinding results
- RFID ready (Balluff etc.) to read and write balance grade and max. rotation
- Ready for barcode scanner
- HAIMER DAC (Data Analyzer & Controller) ready
- Built-in drawer cabinet for storing accessories



Berührungsloses Messen mit hochauflösender Kamera und digitaler Bildverarbeitung, incl. Messsoftware „Microvision“

Non-contact measurement with a high-resolution camera and digital image processing, incl. measuring software „Microvision“



Optional: Schleifscheiben-Kantentaster

Einfaches Kantenvermessen für Schleifscheiben

Durch den Messstift verschwindet die Unschärfe an der Oberfläche und es entsteht ein eindeutiger Schnittpunkt. (Bestell-Nr. 80.243.01)

Optional: Grinding wheel edge finder for grinding wheels

Easy edge measurement for grinding wheels

The measuring pin eliminates the blur on the surface and creates a clear point of intersection. (Order No. 80.243.01)

TOOL DYNAMIC TD PRESET MICROSET EIGENSCHAFTEN/FEATURES

Maschine & Tool Control/Machine & Tool Control

- | | |
|---|---|
| <ul style="list-style-type: none"> – Robuste, langlebige Grauguss-Konstruktion – Unterbau aus Polymerbeton – Thermooptimierte Werkstoffkombination für bessere Wiederholgenauigkeit – USB / LAN Datenausgabe – Windows 10 – Schubladenschrank mit 2 ausziehbaren Schüben in der Maschine – Ablageschubladen für Wuchtadapter und Werkzeugzubehör im Tool Control – Softwarebedienung über 27" Multi-Touchscreen oder Tastatur & Maus für maximale Benutzerfreundlichkeit – Etikettendrucker (optional) | <ul style="list-style-type: none"> – Robust, long-life cast iron construction – Base made of polymer concrete – Thermally optimised material combination for improved repeatability – USB / LAN data output – Windows 10 – Storage rack with two integrated drawers – Storage drawers for balancing adapters and tool accessories in the Tool Control – Software via 27" multi-touchscreen or mouse & keyboard for maximum usability – Label printer (on option) |
|---|---|

Werkzeugvoreinstellen/Tool Presetting

- | | |
|---|---|
| <ul style="list-style-type: none"> – Paket Technologie: Auflicht, Edgefinder, Release-by-Touch – Sigma Funktion – Wiederholgenauigkeit $\pm 2 \mu\text{m}$ – Manuelle Feinverstellung – Speicher für 1.000 Nullpunkte und Werkzeuge – Einfache und intuitive Messsoftware Microvision – RFID- System manuell (optional) – Bidirektionale Schnittstelle (optional) – Post Prozessor (optional) | <ul style="list-style-type: none"> – Technology package: incident light, edgefinder, release-by-touch – Sigma function – $\pm 2 \mu\text{m}$ repeatability – Manual fine adjustment – Memory for 1.000 zero points and tools – Easy and intuitive Microvision measuring software – Manual RFID system (on option) – Bi-directional interface (on option) – Post processor (on option) |
|---|---|

Auswuchten/Balancing

- | | |
|--|---|
| <ul style="list-style-type: none"> – Bedienung menügeführt über benutzerfreundliches Display – Optische Eindrehhilfe – Lasermarkierung – 2. Laser (von oben) – Umschlagwuchten – Radiales Bohren – Wuchten mit Spindelkompensation – Software zum Ausgleich mit Auswuchringen oder Nutensteinen – Wuchten in 1 und 2 Ebenen – Auswuchtsoftware TDC 4.0 | <ul style="list-style-type: none"> – Integrated user interface for easy handling of the machine – Optical indexing help – Laser marking – 2nd. laser (from above) – Index balancing – Drilling radial – Balancing with spindle compensation – Software for compensation with balancing rings – Balancing in 1 and 2 planes – Balancing software TDC 4.0 |
|--|---|

Tool Dynamic TD 800: Für Spezialisten/For specialists



Abbildung zeigt Sonderausstattung Rundlauf-Messstativ
Picture shows special equipment: Runout measuring console

TOOL DYNAMIC TD 800 SONDERAUSWUCHTMASCHINE/SPECIAL BALANCING MACHINE

Ihre Lösung für große Rotoren bis Ø 800 mm

Basierend auf der bewährten Tool Dynamic Auswuchttechnik bietet die Tool Dynamic TD 800 die Grundlage zum Auswuchten von großen Rotoren aller Art. Ob Lagerringe, Schleifscheiben oder Turbinenräder. Mit maßgeschneiderten Spannadaptern wuchten Sie ihre Rotoren auf gewohnt einfache und schnelle Weise.

Your solution for big rotors up to diam. 800 mm

Based on the proven Tool Dynamic balancing technology the Tool Dynamic TD 800 allows balancing big rotors of all kind. Bearing rings, grinding wheels and turbine wheels. With hand tailored clamping adapters you can balance your rotors as easy and quick as usual.



Die geteilte Schutzhaube öffnet sich zur Seite. Somit ist der Rotor von oben zugänglich. Schwere Teile können mit einem Kran bewegt werden.

The safety hood is segmented and opens to the side. Thus the rotor is accessible from above. Heavy parts can be handled by a crane.

Technische Daten/Technical details			
Tool Dynamic TD 800			
Abmessungen (BxHxT)/Dimensions (WxHxD) [mm]	2000×1950×1020	Leistungsaufnahme/Power usage [kW]	1,0
Gewicht/Weight [kg]	600	Druckluft/Compressed air [bar]	5–6
Spindeldrehzahl [U/min]/Spindle speed [rpm]	100–1100	max. Werkzeuglänge/max. tool length [mm]	750
Messgenauigkeit/Measuring accuracy [gmm]	< 0,5	max. Werkzeughdurchmesser/max. tool diameter [mm]	800
Stromversorgung/Power requirements [V/Hz]	230/50–60	max. Werkzeuggewicht/max. tool weight [kg]	110
		Bestell-Nr./Order No.	80.270.00

Tool Dynamic TD Automatic: Für Profis/For professionals



TOOL DYNAMIC TD AUTOMATIC VOLLAUTOMATISCHE AUSWUCHTTECHNIK AUTOMATIC BALANCING TECHNOLOGY

Die neue Dimension des Wuchtens – schneller, besser, effizienter!

Die neue Tool Dynamic TD Automatic

Die neue Tool Dynamic TD Automatic ist eine universelle CNC-gesteuerte Auswuchtmaschine mit automatischem Ausgleich der Unwucht. Die Unwucht wird in einer oder zwei Ebenen durch Bohren, Fräsen oder Schleifen entfernt. Diese Bearbeitung kann horizontal und vertikal erfolgen.

Die Bedienung der Auswuchtmaschine erfolgt über einen integrierten 19" Touchscreen. Als NC-Steuerung kommt eine Siemens 840Dsl zum Einsatz, die gleichzeitig zur Wuchtsoftware angezeigt wird.

Automatisches Auswuchten – so funktioniert's!

Nach der Messung der Unwucht berechnet die Software, wie tief gebohrt, gefräst oder geschliffen werden muss, um die Unwucht zu beseitigen. Die Wuchtspindel dreht sich in die richtige Position. Die integrierte CNC-Einheit fährt die vorgewählte Auswuchtebene an und trägt automatisch die notwendige Materialmenge ab. Fertig.

Schneller und einfacher kann Auswuchten nicht sein. Fehler wie z.B. durch falsche Markierungen am Werkzeug oder durch versehentlich falsche Bohrtiefe beim manuellen Bohren sind ausgeschlossen.

- Unwucht messen und beseitigen in einem Arbeitsgang
- Schnell, einfach und wirtschaftlich
- Keine Fehlbohrungen am Rotor
- Integration in automatische Produktionslinie möglich
- Spezielle Software für besondere Auswuchtverfahren möglich

We take balancing to the next level: faster, better, more efficient!

The new Tool Dynamic TD Automatic

The new Tool Dynamic TD Automatic is a truly universal CNC-based balancing machine with automated correction of the unbalance. It automatically compensates the unbalance in one or two planes by drilling, milling or grinding. The machine can work vertically and horizontally.

The balancing machine is controlled by an integrated 19" touchscreen. The numerical control is a Siemens 840DSL, which can be accessed simultaneously with the balancing software.

Automatic Balancing – that's how it works

After measuring the unbalance the software calculates how deep the machine must drill, mill or grind in order to compensate the unbalance. The balancing spindle turns into the correct position. The integrated CNC unit moves to the pre-selected balancing plane and automatically removes the appropriate amount of material. Done.

Balancing could not be any quicker or easier. Errors, such as those caused by incorrect marking on the tool holder or through inadvertently incorrect drilling depths are no longer an issue.

- Measures and compensates unbalance in one step
- Rapid, easy and economic
- No incorrect drilling on the rotor
- Integration into automatic production lines is possible
- Specific software for particular methods of balancing available

Tool Dynamic TD Automatic – vollautomatische vertikale CNC-Auswuchtmaschine: **Maximaler Komfort, maximale Prozesssicherheit bei höchster Effizienz und Präzision.**

Bestell-Nr. 80.260.00

Steigern Sie Ihre Effizienz: Wuchten in Rekordzeit!
Improve your efficiency: balancing in record time!

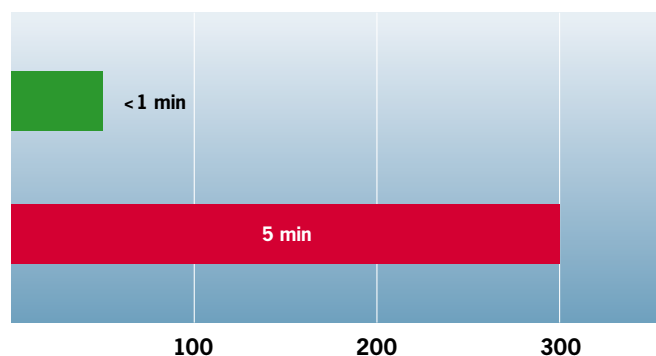
Wuchtvorgang:
Einfachmessung, Korrektur und Nachkontrolle

Balancing process:
Simple measuring run, compensation and check

Tool Dynamic TD Automatic

konventionelles Wuchten
standard balancing system

Zeit/Time [s]



Tool Dynamic TD Automatic – automatic vertical CNC based balancing machine: **Maximum of comfort, maximum of process reliability with highest efficiency and precision.**

Order No. 80.260.00

TOOL DYNAMIC TD AUTOMATIC LEISTUNGSSPEKTRUM/PRODUCT FEATURES

Ihre Vorteile auf einen Blick

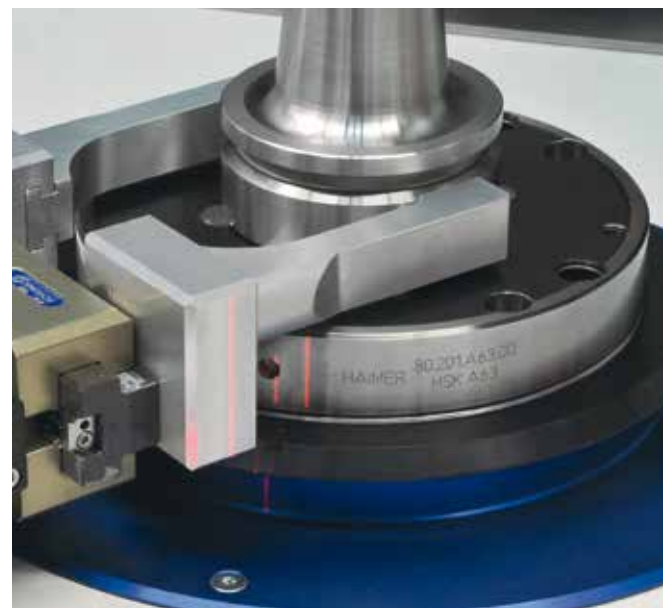
- Automatische Beseitigung der Unwucht auf einer oder zwei Ebenen durch Bohren, Fräsen oder Schleifen durch integrierte simultane 4-Achs-CNC-Bearbeitungseinheit
- Integrierte austauschbare Wuchtadapter spannen die Rotoren in höchster Präzision. Neben den Standardadaptern für alle gängigen Schnittstellen gibt es auch Sonderausführungen für spezielle Anwendungen
- Greifer für automatische Umschlagmessung (Option). Dieser kann ohne zusätzliches Werkzeug aufgesteckt und mit dem Wuchtadapter flexibel ausgetauscht werden
- Anfallende Späne werden schnell und sauber über einen Sauger entsorgt
- Zentralschmierung erlaubt nahezu wartungsfreien 3-Schicht-Betrieb
- Wuchtspindel und Schaltschrank sind gekühlt
- Dynamischer Messlauf sorgt für kürzeste Messzeiten – wuchten und kontrollieren Sie Ihre Rotoren in Rekordzeit!
- Einfachmessung, Bohren und Nachkontrolle in weniger als **1 Minute**
- Robotereinbindung möglich – damit sind einer Integration in eine Fertigungsstraße keine Grenzen gesetzt!
- Durch intelligente Software können bereits gewuchtete Rotoren einfach nachgewuchtet werden

Your advantages at a glance

- Correction of unbalance is fully automated by drilling, milling or grinding in one or two planes with the help of an integrated simultaneous 4-Axis CNC machine tool
- Integrated and exchangeable balancing adapters clamp rotors with highest precision. There are standard adapters for all common interfaces and customized solutions for special purposes
- Gripper for automated indexing (optional). It can be mounted without any additional tools and changed together with the balancing adapter
- Chips are removed by exhaust (suction) equipment
- Central lubrication enables a nearly maintenance free 3 shift use
- Balancing spindle and control box are cooled
- Dynamic measuring mode enables shortest measuring times – balance and control your rotors in record time!
- Simple measuring mode: Measuring, drilling and checking in less than **1 minute!**
- Integration of robot unit is possible – embody your balancing machine in your production line!
- Intelligent software allows the fast and efficient re-balancing of already balanced rotors



Automatische Beseitigung der Unwucht durch CNC-Bearbeitungseinheit
Automated compensation of unbalance via CNC machining unit



Integrierter Wuchtadapter und Greifer für automatische Umschlagmessung
Integrated balancing adapter and gripper for automatic index measuring

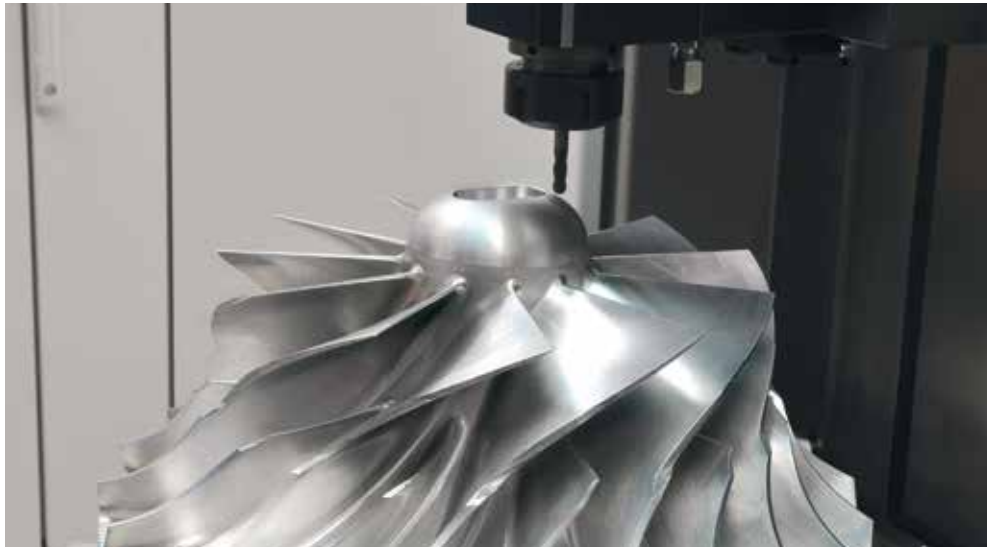
TOOL DYNAMIC TD AUTOMATIC LEISTUNGSSPEKTRUM/PRODUCT FEATURES

Technische Daten/Technical data		
Messgenauigkeit/Measuring accuracy		
Messgenauigkeit/Measuring accuracy	<0,5 gmm	
Grenzabmessungen des Rotors/Limitation of the rotor		
Max. Durchmesser/Max. diameter	400 mm	
Max. Länge/max. length	600 mm	
Max. Gewicht/max. weight	50 kg	
Arbeitsbereich/Operational range		
X-Achse/X-axis	155 mm	
Y-Achse/Y-axis	395 mm	
Z-Achse/Z-axis	205 mm	
B-Achse/B-axis	360°	
Eilgänge/Rapid mode	20 m/min	in allen Achsen/on all axis
Wuchtspindel/Balancing spindle		
Max. Drehzahl/max. RPM	1400 U/min/rpm	
Max. Drehmoment/max. torque	35 Nm	
Werkzeugspindel/CNC unit		
Schnittstelle/Interface	VDI 30	
Max. Drehzahl/max. engine speed	6000 U/min	frei programmierbar/adjustable
Max. Drehmoment/max. torque	15 Nm	bei/at S3-25%
Max. Bohrleistung/max. drilling capacity	Ø 10 mm	in gehärtetem Stahl HRC 60/in hardened steel with HRC 60
Bearbeitungsbereich des Rotors bei horizontaler Bearbeitung/Operational range of rotor in horizontal mode		
Max. Durchmesser/max. diameter	400 mm	
Max. Höhe/max. height	250 mm	
Bearbeitungsbereich des Rotors bei vertikaler Bearbeitung/Operational range of rotor in vertical mode		
Max. Durchmesser/max. diameter	400 mm	
Max. Höhe/max. height	280 mm	



Integrierte Steuerung und Wuchtsoftware
Integrated control and balancing software

ANWENDUNGSBEISPIELE APPLICATION EXAMPLES

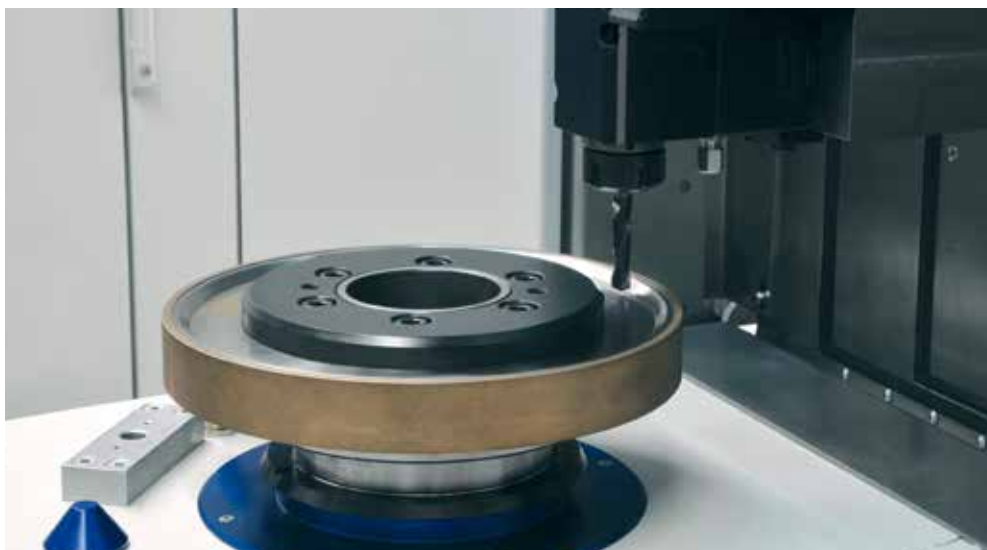


Verdichterrad für Turbolader

Auswuchten durch Umfangsfräsen axial.

Compressor wheel for turbocharger

Balancing by peripheral milling axial.

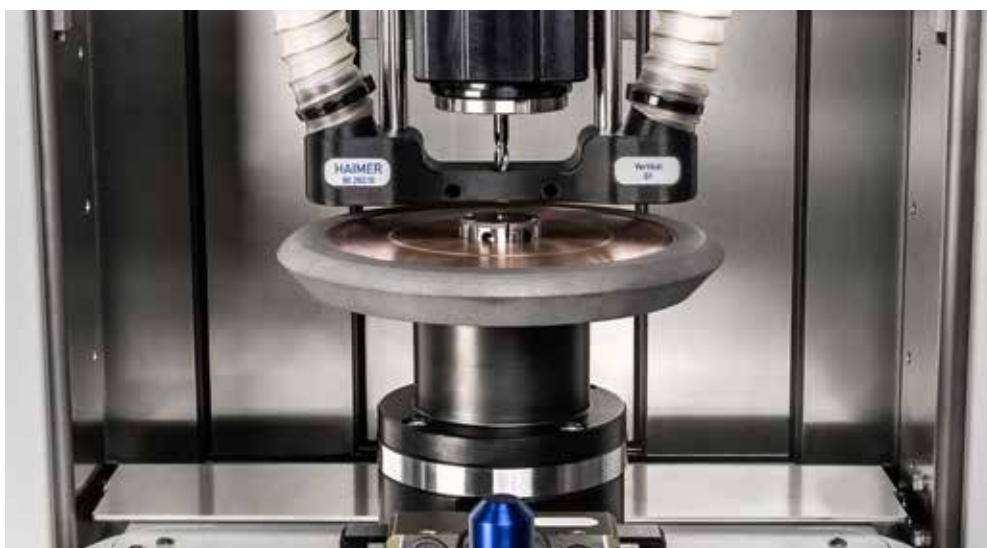


Auswuchten von Schleifschei- ben durch axiales Bohren

Mit ausgewuchteten Schleifscheiben reduziert sich die Rautiefe in der Komponente, was zu einer deutlichen Leistungssteigerung des Prozesses und zu einer höheren Genauigkeit des Endproduktes führt.

Balancing of grinding wheels by axial drilling

Balanced grinding wheels reduce the surface roughness of the work piece what leads to a remarkable increase of the process performance and to a higher precision of the end product.



Auswuchten von Schleifschei- ben durch axiales Bohren

Balancing of grinding wheels
by axial drilling



Werkzeuge zur Holzbearbeitung

Durch Auswuchten verhindern Sie Schneidenausbrüche und Vibrationen und ermöglichen eine absolute Kantensauberkeit am Möbelstück. Somit steigern Sie Ihre Produktivität und können eine höhere Zerspanleistung realisieren.

Tools for woodworking

Balancing avoids breaking of cutting edges and vibrations and enables the highest accuracy at the edges of the piece of furniture. Thus you raise your productivity and you can realize a higher cutting capacity.



Wuchten von Feinbohrköpfen

Sie erzielen höhere Toleranzgrade und eine bessere Rundheit. Die Zerspanleistung kann bis zu 300% gesteigert werden.

Balancing of fine boring heads

Get better tolerance grades and better roundness. The cutting capacity can be raised up to 300%.



Messerkopf, Auswuchten in 2 Ebenen

Bei lang auskragenden Rotoren muss auch die Momentenunwucht beseitigt werden (dynamisches Auswuchten). Dies führt bei langen Werkzeugen zu höherer Zerspanleistung und besserer Oberflächengüte.

Milling head, balancing in two planes

Long projecting tools must be balanced in two planes in order to eliminate the couple unbalance (dynamic balancing). At longer tools that leads to a higher cutting capacity and a better surface finish.

ANWENDUNGSBEISPIELE APPLICATION EXAMPLES

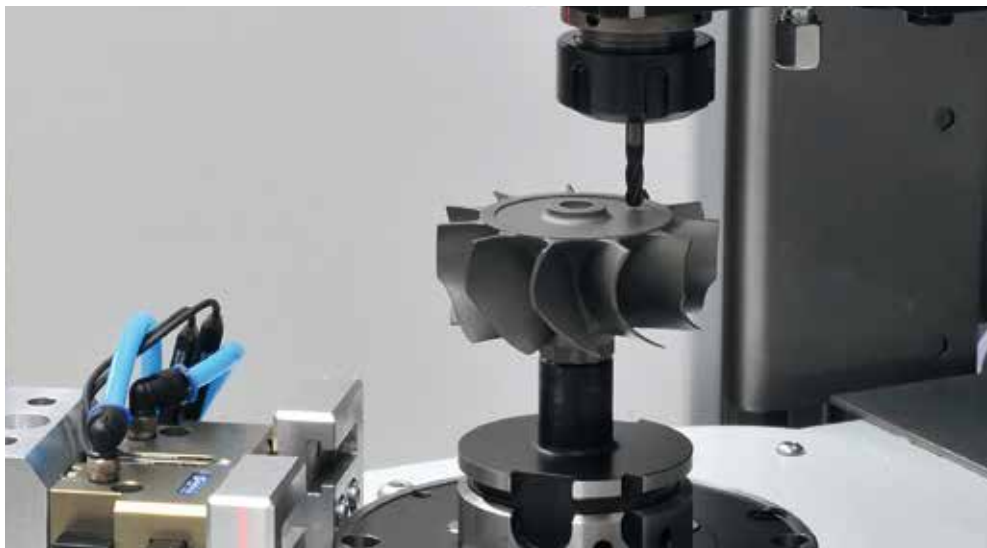


Auswuchten von Werkzeugen mit Hilfe des HG-Wuchtadap- ters für Schaftwerkzeuge

Für weitere Informationen dazu
siehe S. 566.

Balancing of tools with a HG balancing adapter for tools with shank

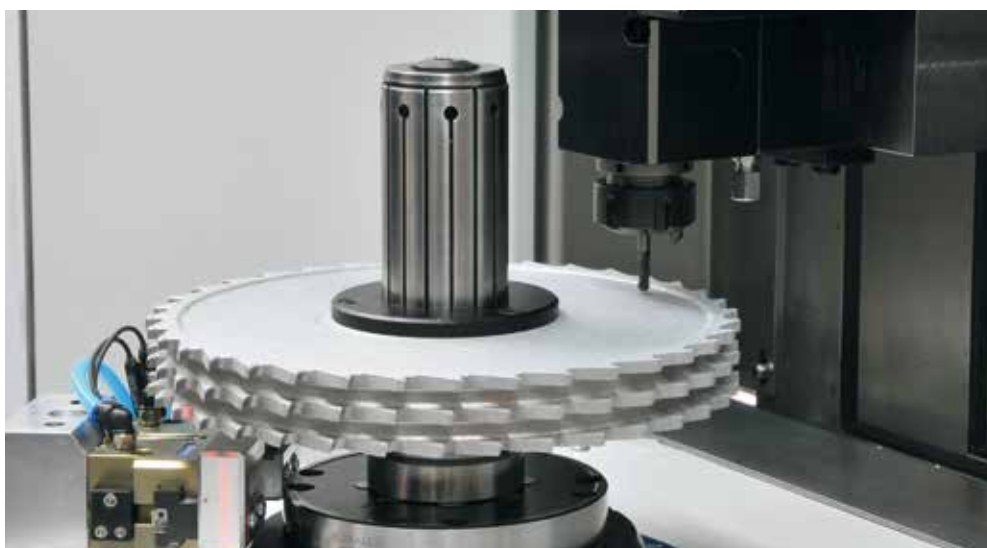
For further information please go
to p. 566.



Verdichterräder für Turbolader Axiales Bohren.

Compressor wheel for turbo charger

Axial drilling.



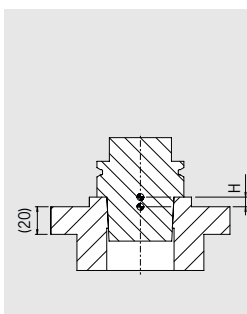
Wuchten von PKD-Fügefräsern für Laminat

Wuchten ermöglicht die beste
Kantenqualität im Möbelstück
durch vibrationsfreien Lauf der
Werkzeuge. Dazu wird die Lärm-
belastung bei der Bearbeitung
auf ein Minimum reduziert.

Balancing of PCD jointing cutters for laminate

Balancing enables the best edge
quality for the piece of furniture
by vibration-free tool run. In ad-
dition the noise while machining
is reduced to a minimum.

WUCHTADAPTER SK/BT/CAT/BBT/PSC/KM/KM4X BALANCING ADAPTER SK/BT/CAT/BBT/PSC/KM/KM4X



- µm-genaue Spannung für höchste Mess- und Wiederholgenauigkeit
- Einfaches Austauschen durch kompakte Bauweise

- µm precise clamping for highest measuring accuracy and repeatability
- Easy and quickest changing due to compact design

Achtung: Adapter nur kompatibel mit original HAIMER Tool Dynamic Auswuchtmaschinen

Attention: Adapters only to be used with original HAIMER Tool Dynamic Balancing Machines

SK/BT/CAT/BBT Wuchtadapter mit automatischem Spannsystem SK/BT/CAT/BBT balancing adapter with automatic clamping system

Bestell-Nr./Order No.	für Kegelgrößen/for taper size	für Anzugsbolzen/for pull stud	Höhe H/Height H
80.201.330.01	SK30/BT30/BBT30 ¹⁾	Gewinde/Thread M12	0 mm
80.201.330.01.IN	CAT30	Gewinde/Thread 1/2"-13	0 mm
80.201.330.02	SK30	DIN 69872; ISO 7388-3, Form AF/AD/AC	0 mm
80.201.330.02	BT30/BBT30 ¹⁾	MAS 30°/45°/90°; ISO 7388-3, Form JD/JF	0 mm
80.201.330.04	SK30	ISO 7388-3, Form UF/UD/UC	0 mm
80.201.140.01	SK40	DIN 2080 Gewinde/Thread M16	0 mm
80.201.340.01	SK40/BT40/BBT40 ¹⁾	Gewinde/Thread M16	0 mm
80.201.340.01.IN	CAT40	Gewinde/Thread 5/8"-11	0 mm
80.201.340.02	SK40	DIN 69872; ISO 7388-3, Form AF/AD/AC	0 mm
80.201.340.02	BT40/BBT40 ¹⁾	JIS B6339	0 mm
80.201.340.04	SK40	ISO 7388-3, Form UF/UD/UC	0 mm
80.201.340.06	BT40	MAS 30°/45°/90°; ISO 7388-3, Form JD/JF	0 mm
80.201.150.01	SK50	DIN 2080 Gewinde/Thread M24	0 mm
80.201.350.01	SK50/BT50/BBT50 ¹⁾	Gewinde/Thread M24	0 mm
80.201.350.01.IN	CAT50	Gewinde/Thread 1"-8	0 mm
80.201.350.02	SK50	DIN 69872; ISO 7388-3, Form AF/AD/AC	0 mm
80.201.350.02	BT50/BBT50 ¹⁾	JIS B6339	0 mm
80.201.350.04	SK50	ISO 7388-3, Form UF/UD/UC	0 mm
80.201.350.06	BT50/BBT50 ¹⁾	MAS 30°/45°/90°; ISO 7388-3, Form JD/ JF	0 mm

Wuchtadapter PSC mit automatischem Spannsystem/Balancing adapter PSC with automatic clamping system

Bestell-Nr./Order No.	für Kegelgrößen/for taper size	Höhe H/Height H
80.201.C3.00	PSC 32	7 mm
80.201.C4.00	PSC 40	7 mm
80.201.C5.00	PSC 50	7 mm
80.201.C6.00	PSC 63	7 mm
80.201.C8.00	PSC 80	7 mm
80.201.C10.00	PSC 100	7 mm

Wuchtadapter KM mit automatischem Spannsystem/Balancing adapter KM with automatic clamping system

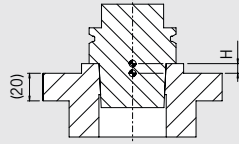
Bestell-Nr./Order No.	für Kegelgrößen/for taper size	Höhe H/Height H
80.201.KM40.01	KM40	7 mm
80.201.KM50.01	KM50	7 mm
80.201.KM63.01	KM63	7 mm
80.201.KM80.01	KM80	7 mm
80.201.KM100.01	KM100	30 mm
80.201.KM125.00	KM125 (auf Anfrage/upon request)	

Wuchtadapter KM4X mit automatischem Spannsystem/Balancing adapter KM4X with automatic clamping system

Bestell-Nr./Order No.	für Kegelgrößen/for taper size	Höhe H/Height H
80.201.KM63.4X	KM4X 63	7 mm
80.201.KM100.4X	KM4X 100	30 mm

1) BBT: auch geeignet für BIG-Plus/also suitable for BIG-Plus
Weitere Adapter auf Anfrage erhältlich/Further adapter available on request

WUCHTADAPTER HSK BALANCING ADAPTER HSK



- µm-genaue Spannung für höchste Mess- und Wiederholgenauigkeit
- Einfaches Austauschen durch kompakte Bauweise
- µm precise clamping for highest measuring accuracy and repeatability
- Easy and quickest changing due to compact design

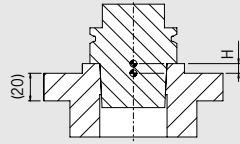
Achtung: Adapter nur kompatibel mit original HAIMER Tool Dynamic Auswuchtmaschinen

Attention: Adapters only to be used with original HAIMER Tool Dynamic Balancing Machines

HSK Wuchtadapter mit automatischem Spannsystem/HSK balancing adapter with automatic clamping system				
HSK-Schnittstelle HSK interface	Adapter-Bestell-Nr. Adapter Order No.	Entsprechung Analogy	Beschreibung Description	Höhe H Height H
HSK 25				
E	80.201.E25.00		Adapter für HSK-E25 mit Spannsystem/Adapter for HSK-E25 with clamping system	0 mm
HSK 32				
A	80.201.A32.00		Adapter für HSK-A32 mit Spannsystem/Adapter for HSK-A32 with clamping system	0 mm
B	80.201.E25.00	B32 = E25	Adapter für HSK-E25 mit Spannsystem/Adapter for HSK-E25 with clamping system	0 mm
C	80.201.A32.00	C32 = A32	Adapter für HSK-A32 mit Spannsystem/Adapter for HSK-A32 with clamping system	0 mm
D	80.201.E25.00	D32 = E25	Adapter für HSK-E25 mit Spannsystem/Adapter for HSK-E25 with clamping system	0 mm
E	80.201.E32.00		Adapter für HSK-E32 mit Spannsystem/Adapter for HSK-E32 with clamping system	0 mm
F	80.201.E25.00	F32 = E25	Adapter für HSK-E25 mit Spannsystem/Adapter for HSK-E25 with clamping system	0 mm
HSK 40				
A	80.201.A40.00		Adapter für HSK-A40 mit Spannsystem/Adapter for HSK-A40 with clamping system	0 mm
B	80.201.E32.00	B40 = E32	Adapter für HSK-E32 mit Spannsystem/Adapter for HSK-E32 with clamping system	0 mm
C	80.201.A40.00	C40 = A40	Adapter für HSK-A40 mit Spannsystem/Adapter for HSK-A40 with clamping system	0 mm
D	80.201.E32.00	D40 = E32	Adapter für HSK-E32 mit Spannsystem/Adapter for HSK-E32 with clamping system	0 mm
E	80.201.E40.00		Adapter für HSK-E40 mit Spannsystem/Adapter for HSK-E40 with clamping system	0 mm
F	80.201.E32.00	F40 = E32	Adapter für HSK-E32 mit Spannsystem/Adapter for HSK-E32 with clamping system	0 mm
HSK 50				
A	80.201.A50.00		Adapter für HSK-A50 mit Spannsystem/Adapter for HSK-A50 with clamping system	0 mm
B	80.201.E40.00	B50 = E40	Adapter für HSK-E40 mit Spannsystem/Adapter for HSK-E40 with clamping system	0 mm
C	80.201.A50.00	C50 = A50	Adapter für HSK-A50 mit Spannsystem/Adapter for HSK-A50 with clamping system	0 mm
D	80.201.E40.00	D50 = E40	Adapter für HSK-E40 mit Spannsystem/Adapter for HSK-E40 with clamping system	0 mm
E	80.201.E50.00		Adapter für HSK-E50 mit Spannsystem/Adapter for HSK-E50 with clamping system	0 mm
F	80.201.E40.00	F50 = E40	Adapter für HSK-E40 mit Spannsystem/Adapter for HSK-E40 with clamping system	0 mm
HSK 63				
A	80.201.A63.00		Adapter für HSK-A63 mit Spannsystem/Adapter for HSK-A63 with clamping system	0 mm
B	80.201.E50.00	B63 = E50	Adapter für HSK-E50 mit Spannsystem/Adapter for HSK-E50 with clamping system	0 mm
C	80.201.A63.00	C63 = A63	Adapter für HSK-A63 mit Spannsystem/Adapter for HSK-A63 with clamping system	0 mm
D	80.201.E50.00	D63 = E50	Adapter für HSK-E50 mit Spannsystem/Adapter for HSK-E50 with clamping system	0 mm
E	80.201.E63.00		Adapter für HSK-E63 mit Spannsystem/Adapter for HSK-E63 with clamping system	0 mm
F	80.201.E50.00	F63 = E50	Adapter für HSK-E50 mit Spannsystem/Adapter for HSK-E50 with clamping system	0 mm
Weinig				
Weinig	80.201.W63.00		Adapter für Weing-Schnittstelle/Adapter for Weing tool holder	0 mm
Makino				
Makino	80.201.F63.00.M	Makino F63	Adapter für Makino F63 Schnittstelle/Adapter for Makino F63 tool holder	0 mm
Makino	80.201.F80.00.M	Makino F80	Adapter für Makino F80 Schnittstelle/Adapter for Makino F80 tool holder	0 mm
HSK 80				
A	80.201.A80.00		Adapter für HSK-A80 mit Spannsystem/Adapter for HSK-A80 with clamping system	0 mm
B	80.201.E63.00	B80 = E63	Adapter für HSK-E63 mit Spannsystem/Adapter for HSK-E63 with clamping system	0 mm
C	80.201.A80.00	C80 = A80	Adapter für HSK-A80 mit Spannsystem/Adapter for HSK-A80 with clamping system	0 mm
D	80.201.E63.00	D80 = E63	Adapter für HSK-E63 mit Spannsystem/Adapter for HSK-E63 with clamping system	0 mm
E	80.201.E80.00		Adapter für HSK-E80 mit Spannsystem/Adapter for HSK-E80 with clamping system	0 mm
F	80.201.E63.00	F80 = E63	Adapter für HSK-E63 mit Spannsystem/Adapter for HSK-E63 with clamping system	0 mm
HSK 100				
A	80.201.A100.00		Adapter für HSK-A100 mit Spannsystem/Adapter for HSK-A100 with clamping system	0 mm
B	80.201.E80.00	B100 = E80	Adapter für HSK-E80 mit Spannsystem/Adapter for HSK-E80 with clamping system	0 mm
C	80.201.A100.00	C100 = A100	Adapter für HSK-A100 mit Spannsystem/Adapter for HSK-A100 with clamping system	0 mm
D	80.201.E80.00	D100 = E80	Adapter für HSK-E80 mit Spannsystem/Adapter for HSK-E80 with clamping system	0 mm
E	80.201.E100.00		Adapter für HSK-E100 mit Spannsystem/Adapter for HSK-E100 with clamping system	0 mm
F	80.201.E80.00	F100 = E80	Adapter für HSK-E80 mit Spannsystem/Adapter for HSK-E80 with clamping system	0 mm
HSK 125				
A	80.201.A125.00		Adapter für HSK-A125 mit Spannsystem/Adapter for HSK-A125 with clamping system	61 mm

Weitere Adapter auf Anfrage erhältlich/Further adapter available on request

WUCHTADAPTER HSK – ERHÖHTE VERSION BALANCING ADAPTER HSK – INCREASED OFFSET



- Erhöhte Version für bessere Zugänglichkeit
- μm -genaue Spannung für höchste Mess- und Wiederholgenauigkeit
- Einfaches Austauschen durch kompakte Bauweise

- Increased offset for better accessibility
- μm precise clamping for highest measuring accuracy and repeatability
- Easy and quickest changing due to compact design

Achtung: Adapter nur kompatibel mit original HAIMER Tool Dynamic Auswuchtmaschinen

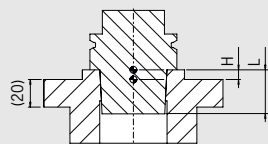
Attention: Adapters only to be used with original HAIMER Tool Dynamic Balancing Machines

HSK Wuchtadapter mit automatischem Spannsystem – erhöhte Version HSK balancing adapter with automatic clamping system – increased offset

Bestell-Nr./Order No.	für Kegelgrößen/for taper size	Höhe H/Height H
80.201.E32.02	HSK-A/C/E 32; HSK-B/D/F 40	57 mm
80.201.E40.02	HSK-A/C/E 40; HSK-B/D/F 50	57 mm
80.201.E50.02	HSK-A/C/E 50; HSK-B/D/F 63	57 mm
80.201.E63.02	HSK-A/C/E 63; HSK-B/D/F 80	57 mm

Weitere Adapter auf Anfrage erhältlich/Further adapter available on request

WUCHTADAPTER ROLLOMATIC BALANCING ADAPTER ROLLOMATIC



- Erhöhte Version für bessere Zugänglichkeit
- μm -genaue Spannung für höchste Mess- und Wiederholgenauigkeit
- Einfaches Austauschen durch kompakte Bauweise

- Increased offset for better accessibility
- μm precise clamping for highest measuring accuracy and repeatability
- Easy and quickest changing due to compact design

Achtung: Adapter nur kompatibel mit original HAIMER Tool Dynamic Auswuchtmaschinen

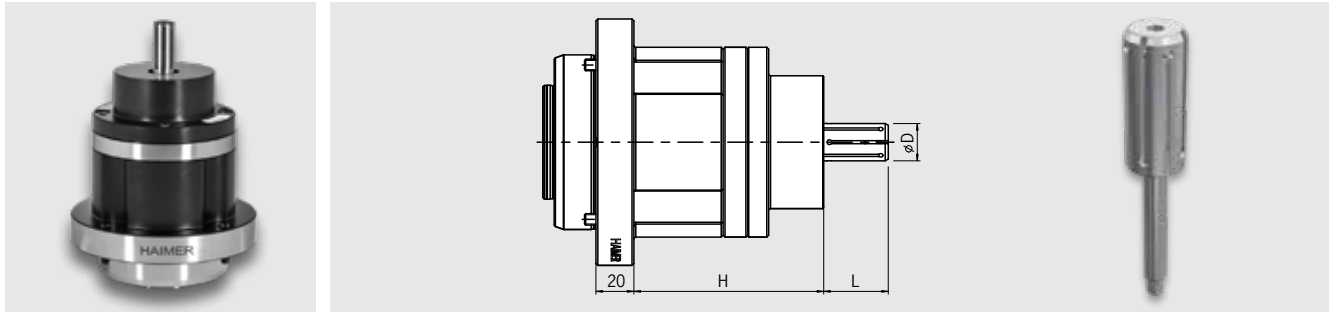
Attention: Adapters only to be used with original HAIMER Tool Dynamic Balancing Machines

Wuchtadapter Rollomatic PerfectArbor mit automatischem Spannsystem Balancing adapter Rollomatic PerfectArbor with automatic clamping system

Bestell-Nr./Order No.	für Kegelgrößen/for taper size	Länge L/Length L	Höhe H/Height H
80.201.R025.00	R025 – 20	20 mm	57 mm
80.201.R025.01	R025 – 25	25 mm	57 mm

Weitere Adapter auf Anfrage erhältlich/Further adapter available on request

HSM WUCHTADAPTER (MANUELL)
HSM BALANCING ADAPTER (MANUAL)
HSM 00 – HSM 01



Manueller Wuchtadapter mit Hülsenspanndorn für Innendurchmesser mit einer Bohrung von Ø 15 bis Ø 100 mm

- Spannbereich - 0,3 / + 0,5 mm
- Exakte zentrische Spannung für höchste Wiederholbarkeit
- Feingewuchtet auf < 1 g·mm
- Individuell einsetzbar

Achtung:

Adapter nur kompatibel mit original HAIMER Tool Dynamic Auswuchtmaschinen

Manual balancing adapter with cartridge mandrel for inner diameter with bore of Ø 15 up to Ø 100 mm

- Clamping range - 0,3 / + 0,5 mm
- Precise centrally clamping for highest repeatability
- Fine balanced to < 1 g·mm
- Individually useable

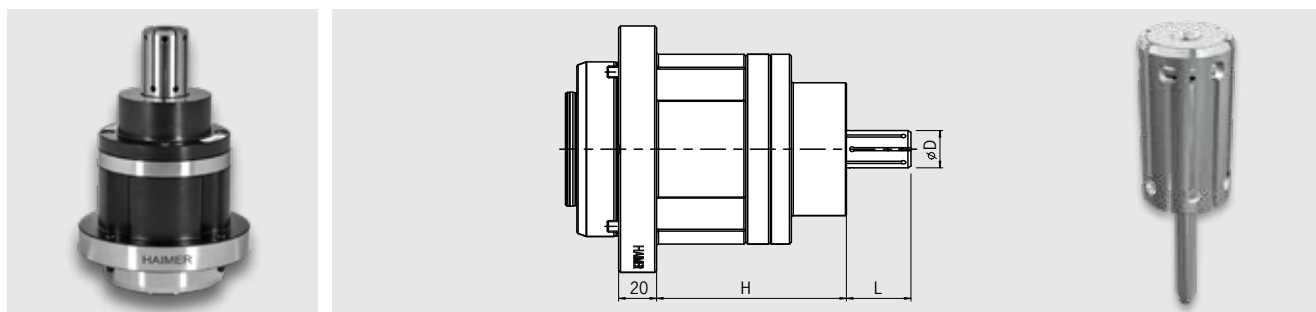
Note:

Adapters only to be used with original HAIMER Tool Dynamic Balancing Machines

HSM Wuchtadapter mit manuellem Spannsystem HSM balancing adapter with manual clamping system	Spannsatz Clamping set	Bohrung Ø D [mm] Bore Ø D [mm]	Spannlänge L [mm] Clamping length L [mm]	Höhe Adapter H Height adapter H
Bestell-Nr./Order No.	Bestell-Nr./Order No.	- 0,3 / + 0,5 mm		
HSM 00, Spannbereich/Clamping range 15-20 mm				
80.201.HSM00.00	80.201.HSZ00.15	Ø 15,0	34	100 mm
	80.201.HSZ00.15.5	Ø 15,5	34	100 mm
	80.201.HSZ00.16	Ø 16,0	34	100 mm
	80.201.HSZ00.16.5	Ø 16,5	34	100 mm
	80.201.HSZ00.17	Ø 17,0	34	100 mm
	80.201.HSZ00.17.5	Ø 17,5	34	100 mm
	80.201.HSZ00.18	Ø 18,0	34	100 mm
	80.201.HSZ00.18.5	Ø 18,5	34	100 mm
	80.201.HSZ00.19	Ø 19,0	34	100 mm
	80.201.HSZ00.19.5	Ø 19,5	34	100 mm
	80.201.HSZ00.20	Ø 20,0	34	100 mm
HSM 01, Spannbereich/Clamping range 20-25 mm				
80.201.HSM01.00	80.201.HSZ01.20	Ø 20,0	39	100 mm
	80.201.HSZ01.20.5	Ø 20,5	39	100 mm
	80.201.HSZ01.21	Ø 21,0	39	100 mm
	80.201.HSZ01.21.5	Ø 21,5	39	100 mm
	80.201.HSZ01.22	Ø 22,0	39	100 mm
	80.201.HSZ01.22.5	Ø 22,5	39	100 mm
	80.201.HSZ01.23	Ø 23,0	39	100 mm
	80.201.HSZ01.23.5	Ø 23,5	39	100 mm
	80.201.HSZ01.24	Ø 24,0	39	100 mm
	80.201.HSZ01.24.5	Ø 24,5	39	100 mm
	80.201.HSZ01.25	Ø 25,0	39	100 mm

Es wird jeweils ein Wuchtdorn und eine Spannzange benötigt
 By ordering you need one balancing arbour and one collet

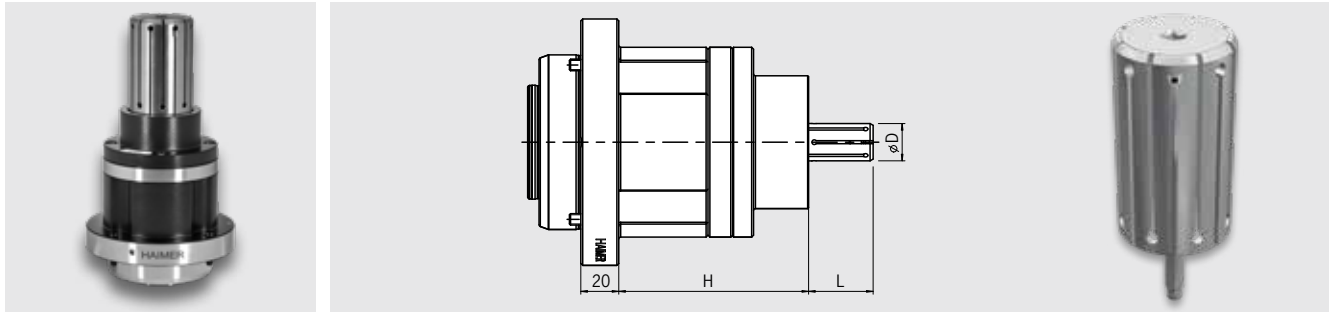
HSM WUCHTADAPTER (MANUELL) HSM BALANCING ADAPTER (MANUAL) HSM 02 – HSM 04



HSM Wuchtadapter mit manuellem Spannsystem HSM balancing adapter with manual clamping system	Spannsatz Clamping set	Bohrung \varnothing D [mm] Bore \varnothing D [mm]	Spannlänge L [mm] Clamping length L [mm]	Höhe Adapter H Height adapter H
Bestell-Nr./Order No.	Bestell-Nr./Order No.	- 0,3 /+ 0,5 mm		
HSM 02, Spannbereich/Clamping range 25-30 mm				
80.201.HSM02.00	80.201.HSZ02.25	\varnothing 25,0	45	100 mm
	80.201.HSZ02.25.5	\varnothing 25,5	45	100 mm
	80.201.HSZ02.26	\varnothing 26,0	45	100 mm
	80.201.HSZ02.26.5	\varnothing 26,5	45	100 mm
	80.201.HSZ02.27	\varnothing 27,0	45	100 mm
	80.201.HSZ02.27.5	\varnothing 27,5	45	100 mm
	80.201.HSZ02.28	\varnothing 28,0	45	100 mm
	80.201.HSZ02.28.5	\varnothing 28,5	45	100 mm
	80.201.HSZ02.29	\varnothing 29,0	45	100 mm
	80.201.HSZ02.29.5	\varnothing 29,5	45	100 mm
	80.201.HSZ02.30	\varnothing 30,0	45	100 mm
HSM 03, Spannbereich/Clamping range 30-35 mm				
80.201.HSM03.00	80.201.HSZ03.30	\varnothing 30,0	49	100 mm
	80.201.HSZ03.30.5	\varnothing 30,5	49	100 mm
	80.201.HSZ03.31	\varnothing 31,0	49	100 mm
	80.201.HSZ03.31.5	\varnothing 31,5	49	100 mm
	80.201.HSZ03.32	\varnothing 32,0	49	100 mm
	80.201.HSZ03.32.5	\varnothing 32,5	49	100 mm
	80.201.HSZ03.33	\varnothing 33,0	49	100 mm
	80.201.HSZ03.33.5	\varnothing 33,5	49	100 mm
	80.201.HSZ03.34	\varnothing 34,0	49	100 mm
	80.201.HSZ03.34.5	\varnothing 34,5	49	100 mm
	80.201.HSZ03.35	\varnothing 35,0	49	100 mm
HSM 04, Spannbereich/Clamping range 35-40 mm				
80.201.HSM04.00	80.201.HSZ04.35	\varnothing 35,0	59	100 mm
	80.201.HSZ04.35.5	\varnothing 35,5	59	100 mm
	80.201.HSZ04.36	\varnothing 36,0	59	100 mm
	80.201.HSZ04.36.5	\varnothing 36,5	59	100 mm
	80.201.HSZ04.37	\varnothing 37,0	59	100 mm
	80.201.HSZ04.37.5	\varnothing 37,5	59	100 mm
	80.201.HSZ04.38	\varnothing 38,0	59	100 mm
	80.201.HSZ04.38.5	\varnothing 38,5	59	100 mm
	80.201.HSZ04.39	\varnothing 39,0	59	100 mm
	80.201.HSZ04.39.5	\varnothing 39,5	59	100 mm
	80.201.HSZ04.40	\varnothing 40,0	59	100 mm

Es wird jeweils ein Wuchtdorn und eine Spannzange benötigt
By ordering you need one balancing arbour and one collet

HSM WUCHTADAPTER (MANUELL)
 HSM BALANCING ADAPTER (MANUAL)
 HSM 05 – HSM 07



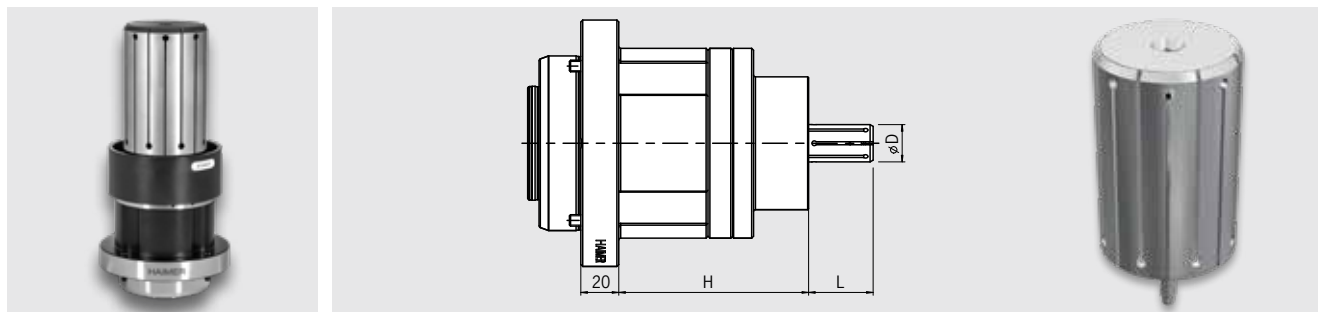
HSM Wuchtadapter mit manuellem Spannsystem HSM balancing adapter with manual clamping system	Spannsatz Clamping set	Bohrung Ø D [mm] Bore Ø D [mm]	Spannlänge L [mm] Clamping length L [mm]	Höhe Adapter H Height adapter H
Bestell-Nr./Order No.	Bestell-Nr./Order No.	- 0,3 /+ 0,5 mm		
HSM 05, Spannbereich/Clamping range 40-45 mm				
80.201.HSM05.00	80.201.HSZ05.40	Ø 40,0	59	100 mm
	80.201.HSZ05.40.5	Ø 40,5	59	100 mm
	80.201.HSZ05.41	Ø 41,0	59	100 mm
	80.201.HSZ05.41.5	Ø 41,5	59	100 mm
	80.201.HSZ05.42	Ø 42,0	59	100 mm
	80.201.HSZ05.42.5	Ø 42,5	59	100 mm
	80.201.HSZ05.43	Ø 43,0	59	100 mm
	80.201.HSZ05.43.5	Ø 43,5	59	100 mm
	80.201.HSZ05.44	Ø 44,0	59	100 mm
	80.201.HSZ05.44.5	Ø 44,5	59	100 mm
	80.201.HSZ05.45	Ø 45,0	59	100 mm
HSM 06, Spannbereich/Clamping range 45-55 mm				
80.201.HSM06.00	80.201.HSZ06.45	Ø 45,0	79	100 mm
	80.201.HSZ06.46	Ø 46,0	79	100 mm
	80.201.HSZ06.47	Ø 47,0	79	100 mm
	80.201.HSZ06.48	Ø 48,0	79	100 mm
	80.201.HSZ06.49	Ø 49,0	79	100 mm
	80.201.HSZ06.50	Ø 50,0	79	100 mm
	80.201.HSZ06.51	Ø 51,0	79	100 mm
	80.201.HSZ06.52	Ø 52,0	79	100 mm
	80.201.HSZ06.53	Ø 53,0	79	100 mm
	80.201.HSZ06.54	Ø 54,0	79	100 mm
	80.201.HSZ06.55	Ø 55,0	79	100 mm
HSM 07, Spannbereich/Clamping range 55-65 mm				
80.201.HSM07.00	80.201.HSZ07.55	Ø 55,0	89	100 mm
	80.201.HSZ07.56	Ø 56,0	89	100 mm
	80.201.HSZ07.57	Ø 57,0	89	100 mm
	80.201.HSZ07.58	Ø 58,0	89	100 mm
	80.201.HSZ07.59	Ø 59,0	89	100 mm
	80.201.HSZ07.60	Ø 60,0	89	100 mm
	80.201.HSZ07.61	Ø 61,0	89	100 mm
	80.201.HSZ07.62	Ø 62,0	89	100 mm
	80.201.HSZ07.63	Ø 63,0	89	100 mm
	80.201.HSZ07.64	Ø 64,0	89	100 mm
	80.201.HSZ07.65	Ø 65,0	89	100 mm

Es wird jeweils ein Wuchtdorn und eine Spannzange benötigt
 By ordering you need one balancing arbour and one collet

HSM WUCHTADAPTER (MANUELL)

HSM BALANCING ADAPTER (MANUAL)

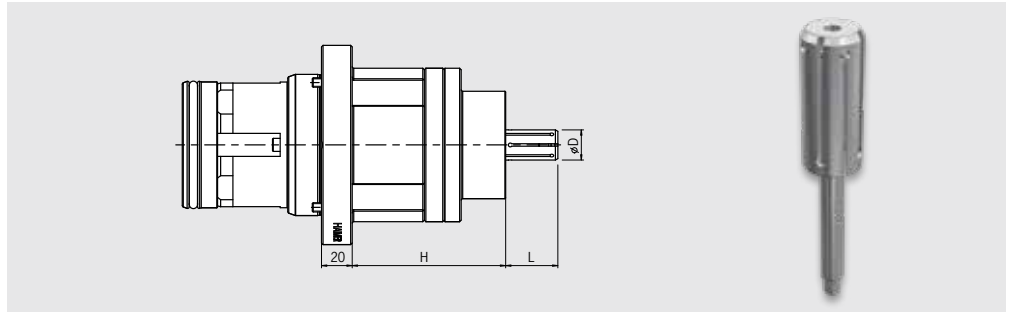
HSM 08 – HSM 09



HSM Wuchtadapter mit manuellem Spannsystem HSM balancing adapter with manual clamping system	Spannsatz Clamping set	Bohrung \varnothing D [mm] Bore \varnothing D [mm]	Spannlänge L [mm] Clamping length L [mm]	Höhe Adapter H Height adapter H
Bestell-Nr./Order No.	Bestell-Nr./Order No.	- 0,3 /+ 0,5 mm		
HSM 08, Spannbereich/Clamping range 65–82 mm				
80.201.HSM08.00	80.201.HSZ08.65	\varnothing 65,0	99	100 mm
	80.201.HSZ08.66	\varnothing 66,0	99	100 mm
	80.201.HSZ08.67	\varnothing 67,0	99	100 mm
	80.201.HSZ08.68	\varnothing 68,0	99	100 mm
	80.201.HSZ08.69	\varnothing 69,0	99	100 mm
	80.201.HSZ08.70	\varnothing 70,0	99	100 mm
	80.201.HSZ08.71	\varnothing 71,0	99	100 mm
	80.201.HSZ08.72	\varnothing 72,0	99	100 mm
	80.201.HSZ08.73	\varnothing 73,0	99	100 mm
	80.201.HSZ08.74	\varnothing 74,0	99	100 mm
	80.201.HSZ08.75	\varnothing 75,0	99	100 mm
	80.201.HSZ08.76	\varnothing 76,0	99	100 mm
	80.201.HSZ08.77	\varnothing 77,0	99	100 mm
	80.201.HSZ08.78	\varnothing 78,0	99	100 mm
	80.201.HSZ08.79	\varnothing 79,0	99	100 mm
	80.201.HSZ08.80	\varnothing 80,0	99	100 mm
	80.201.HSZ08.81	\varnothing 81,0	99	100 mm
	80.201.HSZ08.82	\varnothing 82,0	99	100 mm
HSM 09, Spannbereich/Clamping range 82–101 mm				
80.201.HSM09.00	80.201.HSZ09.82	\varnothing 82,0	121	100 mm
	80.201.HSZ09.83	\varnothing 83,0	121	100 mm
	80.201.HSZ09.84	\varnothing 84,0	121	100 mm
	80.201.HSZ09.85	\varnothing 85,0	121	100 mm
	80.201.HSZ09.86	\varnothing 86,0	121	100 mm
	80.201.HSZ09.87	\varnothing 87,0	121	100 mm
	80.201.HSZ09.88	\varnothing 88,0	121	100 mm
	80.201.HSZ09.89	\varnothing 89,0	121	100 mm
	80.201.HSZ09.90	\varnothing 90,0	121	100 mm
	80.201.HSZ09.91	\varnothing 91,0	121	100 mm
	80.201.HSZ09.92	\varnothing 92,0	121	100 mm
	80.201.HSZ09.93	\varnothing 93,0	121	100 mm
	80.201.HSZ09.94	\varnothing 94,0	121	100 mm
	80.201.HSZ09.95	\varnothing 95,0	121	100 mm
	80.201.HSZ09.96	\varnothing 96,0	121	100 mm
	80.201.HSZ09.97	\varnothing 97,0	121	100 mm
	80.201.HSZ09.98	\varnothing 98,0	121	100 mm
	80.201.HSZ09.99	\varnothing 99,0	121	100 mm
	80.201.HSZ09.100	\varnothing 100,0	121	100 mm
	80.201.HSZ09.101	\varnothing 101,0	121	100 mm

Es wird jeweils ein Wuchtdorn und eine Spannzange benötigt
By ordering you need one balancing arbour and one collet

HSA WUCHTADAPTER (AUTOMATIK)
HSA BALANCING ADAPTER (AUTOMATIC)
HSA 00 – HSA 01



Automatischer Wuchtadapter mit Hülsenspanndorn für Innendurchmesser mit einer Bohrung von Ø 15 bis Ø 100 mm

- Spannbereich - 0,3 / + 0,5 mm
- Exakte zentrische Spannung für höchste Wiederholbarkeit
- Feingewuchtet auf < 1 g·mm
- Individuell einsetzbar

Achtung:

Adapter nur kompatibel mit original HAIMER Tool Dynamic Auswuchtmaschinen

Automatic balancing adapter with cartridge mandrel for inner diameter with bore of Ø 15 up to Ø 100 mm

- Clamping range - 0,3 / + 0,5 mm
- Precise centric clamping for highest repeatability
- Fine balanced to < 1 g·mm
- Individually useable

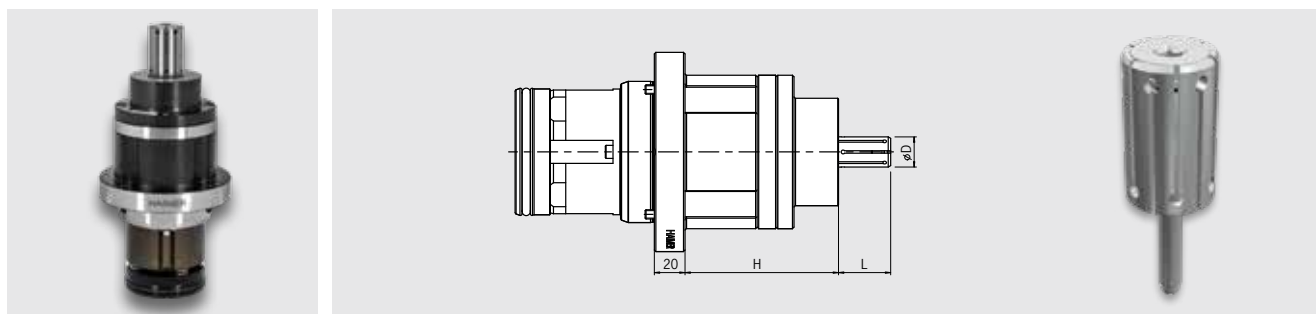
Note:

Adapters only to be used with original HAIMER Tool Dynamic Balancing Machines

HSA Wuchtadapter mit automatischem Spannsystem HSA balancing adapter with automatic clamping system	Spannsatz Clamping set	Bohrung Ø D [mm] Bore Ø D [mm]	Spannlänge L [mm] Clamping length L [mm]	Höhe Adapter H Height adapter H
Bestell-Nr./Order No.	Bestell-Nr./Order No.	- 0,3 /+ 0,5 mm		
HSA 00, Spannbereich/Clamping range 15-20 mm				
80.201.HSA00.00	80.201.HSZ00.15	Ø 15,0	34	100 mm
	80.201.HSZ00.15.5	Ø 15,5	34	100 mm
	80.201.HSZ00.16	Ø 16,0	34	100 mm
	80.201.HSZ00.16.5	Ø 16,5	34	100 mm
	80.201.HSZ00.17	Ø 17,0	34	100 mm
	80.201.HSZ00.17.5	Ø 17,5	34	100 mm
	80.201.HSZ00.18	Ø 18,0	34	100 mm
	80.201.HSZ00.18.5	Ø 18,5	34	100 mm
	80.201.HSZ00.19	Ø 19,0	34	100 mm
	80.201.HSZ00.19.5	Ø 19,5	34	100 mm
	80.201.HSZ00.20	Ø 20,0	34	100 mm
HSA 01, Spannbereich/Clamping range 20-25 mm				
80.201.HSA01.00	80.201.HSZ01.20	Ø 20,0	39	100 mm
	80.201.HSZ01.20.5	Ø 20,5	39	100 mm
	80.201.HSZ01.21	Ø 21,0	39	100 mm
	80.201.HSZ01.21.5	Ø 21,5	39	100 mm
	80.201.HSZ01.22	Ø 22,0	39	100 mm
	80.201.HSZ01.22.5	Ø 22,5	39	100 mm
	80.201.HSZ01.23	Ø 23,0	39	100 mm
	80.201.HSZ01.23.5	Ø 23,5	39	100 mm
	80.201.HSZ01.24	Ø 24,0	39	100 mm
	80.201.HSZ01.24.5	Ø 24,5	39	100 mm
	80.201.HSZ01.25	Ø 25,0	39	100 mm

Es wird jeweils ein Wuchtdorn und eine Spannzange benötigt
 By ordering you need one balancing arbour and one collet

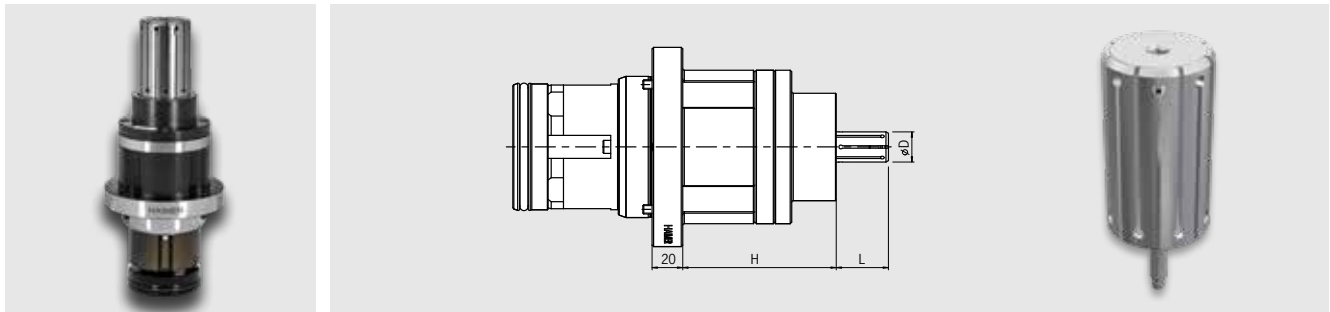
HSA WUCHTADAPTER (AUTOMATIK) HSA BALANCING ADAPTER (AUTOMATIC) HSA 02 – HSA 04



HSA Wuchtadapter mit automatischem Spannsystem HSA balancing adapter with automatic clamping system	Spannsatz Clamping set	Bohrung Ø D [mm] Bore Ø D [mm]	Spannlänge L [mm] Clamping length L [mm]	Höhe Adapter H Height adapter H
Bestell-Nr./Order No.	Bestell-Nr./Order No.	- 0,3 /+ 0,5 mm		
HSA 02, Spannbereich/Clamping range 25–30 mm				
80.201.HSA02.00	80.201.HSZ02.25	Ø 25,0	45	100 mm
	80.201.HSZ02.25.5	Ø 25,5	45	100 mm
	80.201.HSZ02.26	Ø 26,0	45	100 mm
	80.201.HSZ02.26.5	Ø 26,5	45	100 mm
	80.201.HSZ02.27	Ø 27,0	45	100 mm
	80.201.HSZ02.27.5	Ø 27,5	45	100 mm
	80.201.HSZ02.28	Ø 28,0	45	100 mm
	80.201.HSZ02.28.5	Ø 28,5	45	100 mm
	80.201.HSZ02.29	Ø 29,0	45	100 mm
	80.201.HSZ02.29.5	Ø 29,5	45	100 mm
	80.201.HSZ02.30	Ø 30,0	45	100 mm
HSA 03, Spannbereich/Clamping range 30–35 mm				
80.201.HSA03.00	80.201.HSZ03.30	Ø 30,0	49	100 mm
	80.201.HSZ03.30.5	Ø 30,5	49	100 mm
	80.201.HSZ03.31	Ø 31,0	49	100 mm
	80.201.HSZ03.31.5	Ø 31,5	49	100 mm
	80.201.HSZ03.32	Ø 32,0	49	100 mm
	80.201.HSZ03.32.5	Ø 32,5	49	100 mm
	80.201.HSZ03.33	Ø 33,0	49	100 mm
	80.201.HSZ03.33.5	Ø 33,5	49	100 mm
	80.201.HSZ03.34	Ø 34,0	49	100 mm
	80.201.HSZ03.34.5	Ø 34,5	49	100 mm
	80.201.HSZ03.35	Ø 35,0	49	100 mm
HSA 04, Spannbereich/Clamping range 35–40 mm				
80.201.HSA04.00	80.201.HSZ04.35	Ø 35,0	59	100 mm
	80.201.HSZ04.35.5	Ø 35,5	59	100 mm
	80.201.HSZ04.36	Ø 36,0	59	100 mm
	80.201.HSZ04.36.5	Ø 36,5	59	100 mm
	80.201.HSZ04.37	Ø 37,0	59	100 mm
	80.201.HSZ04.37.5	Ø 37,5	59	100 mm
	80.201.HSZ04.38	Ø 38,0	59	100 mm
	80.201.HSZ04.38.5	Ø 38,5	59	100 mm
	80.201.HSZ04.39	Ø 39,0	59	100 mm
	80.201.HSZ04.39.5	Ø 39,5	59	100 mm
	80.201.HSZ04.40	Ø 40,0	59	100 mm

Es wird jeweils ein Wuchtdorn und eine Spannzange benötigt
By ordering you need one balancing arbour and one collet

HSA WUCHTADAPTER (AUTOMATIK)
 HSA BALANCING ADAPTER (AUTOMATIC)
 HSA 05 – HSA 06

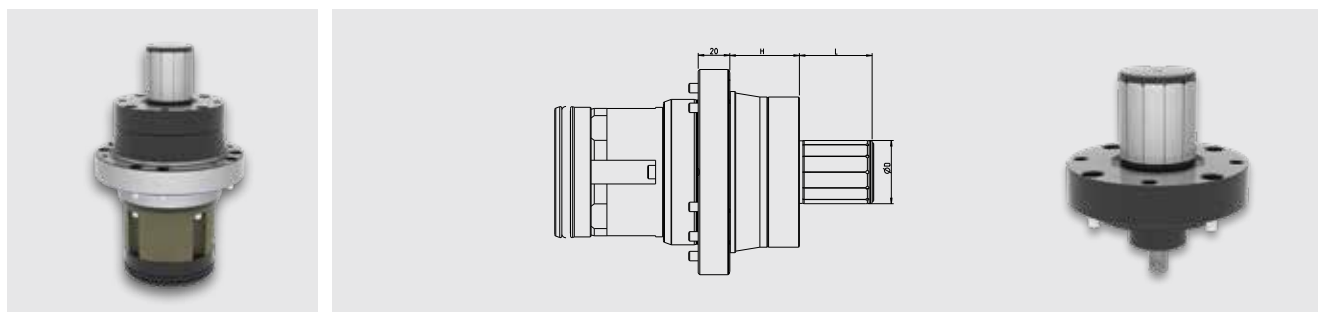


HSA Wuchtadapter mit automatischem Spannsystem HSA balancing adapter with automatic clamping system	Spannsatz Clamping set	Bohrung \varnothing D [mm] Bore \varnothing D [mm]	Spannlänge L [mm] Clamping length L [mm]	Höhe Adapter H Height adapter H
Bestell-Nr./Order No.	Bestell-Nr./Order No.	- 0,3 /+ 0,5 mm		
HSA 05, Spannbereich/Clamping range 40–45 mm				
80.201.HSA05.00	80.201.HSZ05.40	\varnothing 40,0	59	100 mm
	80.201.HSZ05.40.5	\varnothing 40,5	59	100 mm
	80.201.HSZ05.41	\varnothing 41,0	59	100 mm
	80.201.HSZ05.41.5	\varnothing 41,5	59	100 mm
	80.201.HSZ05.42	\varnothing 42,0	59	100 mm
	80.201.HSZ05.42.5	\varnothing 42,5	59	100 mm
	80.201.HSZ05.43	\varnothing 43,0	59	100 mm
	80.201.HSZ05.43.5	\varnothing 43,5	59	100 mm
	80.201.HSZ05.44	\varnothing 44,0	59	100 mm
	80.201.HSZ05.44.5	\varnothing 44,5	59	100 mm
	80.201.HSZ05.45	\varnothing 45,0	59	100 mm
HSA 06, Spannbereich/Clamping range 45–55 mm				
80.201.HSA06.00	80.201.HSZ06.45	\varnothing 45,0	79	100 mm
	80.201.HSZ06.46	\varnothing 46,0	79	100 mm
	80.201.HSZ06.47	\varnothing 47,0	79	100 mm
	80.201.HSZ06.48	\varnothing 48,0	79	100 mm
	80.201.HSZ06.49	\varnothing 49,0	79	100 mm
	80.201.HSZ06.50	\varnothing 50,0	79	100 mm
	80.201.HSZ06.51	\varnothing 51,0	79	100 mm
	80.201.HSZ06.52	\varnothing 52,0	79	100 mm
	80.201.HSZ06.53	\varnothing 53,0	79	100 mm
	80.201.HSZ06.54	\varnothing 54,0	79	100 mm
	80.201.HSZ06.55	\varnothing 55,0	79	100 mm

Es wird jeweils ein Wuchtdorn und eine Spannzange benötigt
 By ordering you need one balancing arbour and one collet

Die HSA Wuchtadapter (automatik) sind auch mit \varnothing 55 mm – 101 mm erhältlich (auf Anfrage)
 HSA Balancing Adapters (automatic) are also available with diameters of 55 mm – 101 mm (upon request)

SDA WUCHTADAPTER (AUTOMATIK)
SDA BALANCING ADAPTER (AUTOMATIC)
SDA 01 – SDA 02



Automatischer Wuchtadapter mit Spanndorn für Innendurchmesser mit einer Bohrung von Ø 8 bis Ø 60 mm

- Spannungsbereich - 0,03 / + 0,05 mm
- Exakte zentrische Spannung für höchste Wiederholbarkeit
- Feingewuchtet auf < 1 g·mm
- Individuell einsetzbar

Achtung:

Adapter nur kompatibel mit original HAIMER Tool Dynamic Auswuchtmaschinen

Automatic balancing adapter with mandrel for inner diameter with bore of Ø 8 up to Ø 60 mm

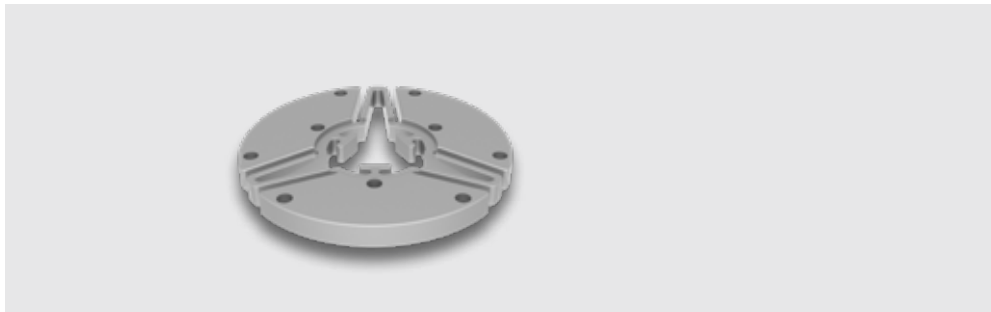
- Clamping range - 0,03 / + 0,05 mm
- Precise centrally clamping for highest repeatability
- Fine balanced to < 1 g·mm
- Individually useable

Note:

Adapters only to be used with original HAIMER Tool Dynamic Balancing Machines

SDA Wuchtadapter mit automatischem Spannsystem SDA balancing adapter with automatic clamping system	Spannsatz Clamping set	Bohrung Ø D [mm] Bore Ø D [mm]	Spannlänge L [mm] Clamping length L [mm]	Höhe Adapter H Height adapter H
Bestell-Nr./Order No.	auf Anfrage/on request	auf Anfrage/on request		
SDA 01, Spannungsbereich/Clamping range 8–20 mm				
80.201.SDA01.00	80.201.SDA01.08	Ø 8,0	2x D	44 mm
	80.201.SDA01.10	Ø 10,0	2x D	44 mm
	80.201.SDA01.12	Ø 12,0	2x D	44 mm
	80.201.SDA01.14	Ø 14,0	2x D	44 mm
	80.201.SDA01.16	Ø 16,0	2x D	44 mm
	80.201.SDA01.18	Ø 18,0	2x D	44 mm
SDA 01, Spannungsbereich/Clamping range 20–60 mm				
80.201.SDA02.00	80.201.SDA02.20	Ø 20,0	1x D	44 mm
	80.201.SDA02.25	Ø 25,0	1x D	44 mm
	80.201.SDA02.30	Ø 30,0	1x D	44 mm
	80.201.SDA02.35	Ø 35,0	1x D	44 mm
	80.201.SDA02.40	Ø 40,0	1x D	44 mm
	80.201.SDA02.45	Ø 45,0	1x D	44 mm
	80.201.SDA02.50	Ø 50,0	1x D	44 mm
	80.201.SDA02.55	Ø 55,0	1x D	44 mm
	80.201.SDA02.60	Ø 60,0	1x D	44 mm

SAB WUCHTADAPTER (AUTOMATIK)
 SAB BALANCING ADAPTER (AUTOMATIC)
 SAB 01



Automatischer Wuchtadapter mit Spannscheibe für Innendurchmesser mit einer Bohrung von Ø 120 bis Ø 250 mm

- Spannbereich - 0,15 / + 0,8 mm
- Exakte zentrische Spannung für höchste Wiederholbarkeit
- Feingewuchtet auf < 1 g·mm
- Individuell einsetzbar

Achtung:

Adapter nur kompatibel mit original HAIMER Tool Dynamic Auswuchtmaschinen

Automatic balancing adapter with spring washer for inner diameter with bore of Ø 120 up to Ø 250 mm

- Clamping range - 0,15 / + 0,8 mm
- Precise centric clamping for highest repeatability
- Fine balanced to < 1 g·mm
- Individually useable

Note:

Adapters only to be used with original HAIMER Tool Dynamic Balancing Machines

SAB Wuchtadapter mit automatischem Spannsystem SAB balancing adapter with automatic clamping system	Spannscheibe Spring washer	Bohrung Ø D [mm] Bore Ø D [mm]
Bestell-Nr./Order No.		auf Anfrage/on request
SAB 01, Spannbereich/Clamping range 8–20 mm		
80.201.SAB01.00	80.201.SAB01.120	Ø 120
	80.201.SAB01.127	Ø 127
	80.201.SAB01.150	Ø 150
	80.201.SAB01.175	Ø 175
	80.201.SAB01.203	Ø 203
	80.201.SAB01.250	Ø 250



Anwendungsbeispiel
 Application example

SAS WUCHTADAPTER (AUTOMATIK) SAS BALANCING ADAPTER (AUTOMATIC) SAS 01



Automatischer Wuchtadapter mit Spannscheibe für Außendurchmesser von Ø 120 bis Ø 250 mm

- Spannungsbereich - 0,15 / + 0,8 mm
- Exakte zentrische Spannung für höchste Wiederholbarkeit
- Feingewuchtet auf < 1 g·mm
- Individuell einsetzbar

Achtung:

Adapter nur kompatibel mit original HAIMER Tool Dynamic Auswuchtmaschinen

Automatic balancing adapter with spring washer for outside diameter of Ø 120 up to Ø 250 mm

- Clamping range - 0,15 / + 0,8 mm
- Precise centrally clamping for highest repeatability
- Fine balanced to < 1 g·mm
- Individually useable

Note:

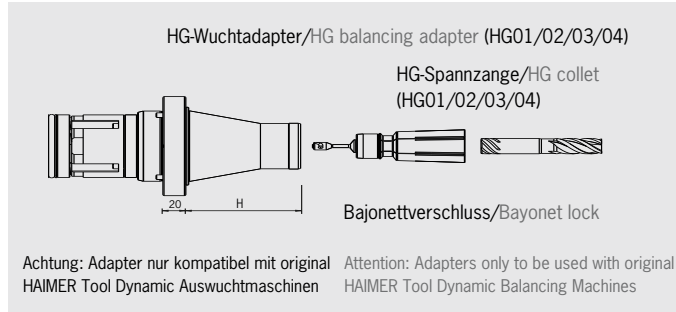
Adapters only to be used with original HAIMER Tool Dynamic Balancing Machines

SAS Wuchtadapter mit automatischem Spannsystem SAS balancing adapter with automatic clamping system	Spannscheibe Spring washer	Welle Ø D [mm] Spindle Ø D [mm]
Bestell-Nr./Order No.		auf Anfrage/on request
SAS 01, Spannungsbereich/Clamping range 8–20 mm		
80.201.SAS01.00	80.201.SAS01.120	Ø 120
	80.201.SAS01.127	Ø 127
	80.201.SAS01.150	Ø 150
	80.201.SAS01.175	Ø 175
	80.201.SAS01.203	Ø 203
	80.201.SAS01.250	Ø 250



Anwendungsbeispiel
Application example

HG-WUCHTADAPTER HG BALANCING ADAPTER



Wuchtadapter für Schaftwerkzeuge

- Zum effizienten und automatischen Spannen von Schaftwerkzeugen
- Für zylindrische Schäfte bis Toleranz h8
- Auf Sonderanfrage bis 40 mm Schaftdurchmesser lieferbar

Balancing adapter for tools with shank

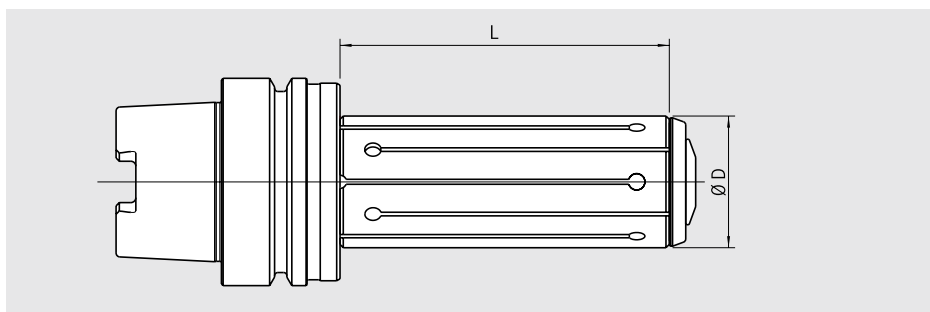
- For efficient and automatic clamping of tools with shank
- For cylindrical shanks up to tolerance h8
- Available with shank diameter up to 40 mm upon request

Wuchtadapter mit auswechselbaren Hochgenauigkeits-Spannzangen (HG) und automatischer Spannung. Von nun an spannen Sie Ihre Schaftwerkzeuge direkt in einem Wuchtadapter ohne weiteres Zubehör.

Balancing adapter with exchangeable high precision collets (system HG) and automatic clamping. From now on you can clamp your shank-tools directly in the balancing adapter without any accessories.

HG-Adapter/HG adapter	Spannzange/Collet	Spannbereich D/Clamping range D	Höhe H/Height H
Bestell-Nr./Order No.	Bestell-Nr./Order No.		
HG01	HG01	∅ 2–9,25 mm	
80.201.HG01.00	80.201.HG01.02	2 mm	80 mm
	80.201.HG01.02.5	2,5 mm	80 mm
	80.201.HG01.03	3 mm	80 mm
	80.201.HG01.03.5	3,5 mm	80 mm
	80.201.HG01.04	4 mm	80 mm
	80.201.HG01.04.5	4,5 mm	80 mm
	80.201.HG01.05	5 mm	80 mm
	80.201.HG01.05.5	5,5 mm	80 mm
	80.201.HG01.05.6	5,6 mm	80 mm
	80.201.HG01.06	6 mm	80 mm
	80.201.HG01.06.3	6,3 mm	80 mm
	80.201.HG01.07	7 mm	80 mm
	80.201.HG01.07.1	7,1 mm	80 mm
	80.201.HG01.08	8 mm	80 mm
	80.201.HG01.09	9 mm	80 mm
	80.201.HG01.09.25	9,25 mm	80 mm
HG02	HG02	∅ 10–14 mm	
80.201.HG02.00	80.201.HG02.10	10 mm	80 mm
	80.201.HG02.11	11 mm	80 mm
	80.201.HG02.12	12 mm	80 mm
	80.201.HG02.12.5	12,5 mm	80 mm
	80.201.HG02.13	13 mm	80 mm
	80.201.HG02.14	14 mm	80 mm
HG03	HG03	∅ 16–20 mm	
80.201.HG03.00	80.201.HG03.16	16 mm	80 mm
	80.201.HG03.18	18 mm	80 mm
	80.201.HG03.20	20 mm	80 mm
HG04	HG04	∅ 20–32 mm	
80.201.HG04.00	80.201.HG04.20	20 mm	100 mm
	80.201.HG04.22	22 mm	100 mm
	80.201.HG04.25	25 mm	100 mm
	80.201.HG04.27	27 mm	100 mm
	80.201.HG04.30	30 mm	100 mm
	80.201.HG04.32	32 mm	100 mm

WUCHTDORNE BALANCING ARBORS



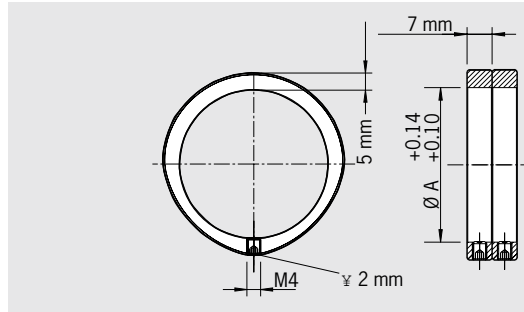
- Zum Auswuchten von Werkzeugen mit zylindrischer Bohrung
- Exakte zentrische Spannung für höchste Wiederholbarkeit
- Feingewuchtet auf < 1 gmm
- Individuell einsetzbar

- To balance tools with cylindrical bore
- Precise centrally clamping for highest repeatability
- Fine balanced to < 1 gmm
- Individually useable

Wuchtdorn Balancing arbour	Spannzange Collet	Spannbereich Ø D Clamping range Ø D	L L
Bestell-Nr./Order No.	Bestell-Nr./Order No.		
DG07, Spannbereich/Clamping range 25–34,5 mm			
80.250.A63.070	80.250.07.25	Ø 25–25,5 mm	100 mm
	80.250.07.26	Ø 26–26,5 mm	100 mm
	80.250.07.28	Ø 28–28,5 mm	100 mm
	80.250.07.30	Ø 30–30,5 mm	100 mm
	80.250.07.32	Ø 32–32,5 mm	100 mm
	80.250.07.34	Ø 34–34,5 mm	100 mm
DG08, Spannbereich/Clamping range 35–44,5 mm			
80.250.A63.080	80.250.08.35	Ø 35–35,5 mm	100 mm
	80.250.08.36	Ø 36–36,5 mm	100 mm
	80.250.08.38	Ø 38–38,5 mm	100 mm
	80.250.08.40	Ø 40–40,5 mm	100 mm
	80.250.08.42	Ø 42–42,5 mm	100 mm
	80.250.08.44	Ø 44–44,5 mm	100 mm
DG09, Spannbereich/Clamping range 45–54,5 mm			
80.250.A63.090	80.250.09.45	Ø 45–45,5 mm	125 mm
	80.250.09.48	Ø 48–48,5 mm	125 mm
	80.250.09.50	Ø 50–50,5 mm	125 mm
	80.250.09.52	Ø 52–52,5 mm	125 mm
	80.250.09.54	Ø 54–54,5 mm	125 mm
DG10, Spannbereich/Clamping range 55–64,5 mm			
80.250.A63.100	80.250.10.55	Ø 55–55,5 mm	135 mm
	80.250.10.58	Ø 58–58,5 mm	135 mm
	80.250.10.60	Ø 60–60,5 mm	135 mm
	80.250.10.62	Ø 62–62,5 mm	135 mm
	80.250.10.65	Ø 65–65,5 mm	135 mm

Es wird jeweils ein Wuchtdorn und eine Spannzange benötigt
By ordering you need one balancing arbour and one collet

AUSWUCHTRINGE BALANCING RINGS



Zum Feinwuchten von allen Werkzeugaufnahmen mit zylindrischem Außendurchmesser (Ø A).

For fine-balancing of all tool holders with cylindrical outer diameter (diam. A).

Die Auswuchtringe tragen selbst eine genau definierte Unwucht. Sie werden so gedreht, dass die Unwucht der Werkzeugaufnahme genau ausgeglichen wird. Es werden immer 2 Ringe pro Auswuchtebene benötigt.

The balancing index rings have a defined unbalance in themselves. They are turned in such a position that the unbalance of the tool holder will be compensated. There are always 2 rings needed per balancing plane.

- Schnell und präzise ausgewuchten
 - Keine Beschädigung des Futter
 - Beliebig oft wiederholbar
 - Einfache Fixierung mit Klemmschraube
 - Passend für alle Fabrikate
 - Die Auswuchtmaschine bestimmt die Position der Ringe
- Lieferumfang: 2 Auswuchtringe mit Klemmschrauben ohne Innensechskantschlüssel

- Balancing quickly and precisely
 - No damage of tool holder
 - Can be repeated as often as necessary
 - Simply fixed by clamping screw
 - Suitable for tool holders of all brands
 - The balancing machine determines the position of the rings
- Included in delivery: 2 balancing rings with clamping screws without hex wrench

Bestell-Nr./Order No.	Ø A [mm]	Unwucht ¹⁾ unbalance	Drehzahl rpm [1/min]
79.350.15	15	9 g·mm	max. 55.000
79.350.16	16	11 g·mm	max. 55.000
79.350.17	17	12 g·mm	max. 55.000
79.350.19	19	16 g·mm	max. 55.000
79.350.20	20	17 g·mm	max. 55.000
79.350.22	22	20 g·mm	max. 55.000
79.350.24	24	27 g·mm	max. 55.000
79.350.25	25	32 g·mm	max. 55.000
79.350.26	26	33 g·mm	max. 50.000
79.350.27	27	33 g·mm	max. 50.000
79.350.28	28	40 g·mm	max. 50.000
79.350.30	30	45 g·mm	max. 45.000
79.350.32	32	36 g·mm	max. 45.000
79.350.34	34	40 g·mm	max. 40.000
79.350.35	35	48 g·mm	max. 40.000
79.350.36	36	47 g·mm	max. 40.000
79.350.38	38	53 g·mm	max. 35.000
79.350.40	40	57 g·mm	max. 35.000
79.350.42	42	65 g·mm	max. 35.000
79.350.43	43	65 g·mm	max. 35.000
79.350.44	44	68 g·mm	max. 35.000
79.350.46	46	75 g·mm	max. 35.000
79.350.48	48	81 g·mm	max. 30.000
79.350.50	50	87 g·mm	max. 30.000
79.350.52	52	94 g·mm	max. 30.000
79.350.53	53	86 g·mm	max. 30.000
79.350.54	54	91 g·mm	max. 30.000
79.350.55	55	94 g·mm	max. 30.000

Bestell-Nr./Order No.	Ø A [mm]	Unwucht ¹⁾ unbalance	Drehzahl rpm [1/min]
79.350.56	56	100 g·mm	max. 30.000
79.350.58	58	106 g·mm	max. 30.000
79.350.60	60	110 g·mm	max. 25.000
79.350.62	62	120 g·mm	max. 25.000
79.350.63	63	123 g·mm	max. 25.000
79.350.64	64	126 g·mm	max. 25.000
79.350.65	65	129 g·mm	max. 25.000
79.350.66	66	120 g·mm	max. 25.000
79.350.68	68	135 g·mm	max. 25.000
79.350.70	70	145 g·mm	max. 25.000
79.350.72	72	152 g·mm	max. 25.000
79.350.74	74	160 g·mm	max. 25.000
79.350.76	76	168 g·mm	max. 20.000
79.350.78	78	178 g·mm	max. 20.000
79.350.80	80	186 g·mm	max. 20.000
79.350.82	82	199 g·mm	max. 20.000
79.350.84	84	215 g·mm	max. 20.000
79.350.86	86	224 g·mm	max. 20.000
79.350.87	87	225 g·mm	max. 20.000
79.350.88	88	226 g·mm	max. 20.000
79.350.89	89	231 g·mm	max. 20.000
79.350.90	90	237 g·mm	max. 20.000
79.350.92	92	247 g·mm	max. 20.000
79.350.94	94	253 g·mm	max. 20.000
79.350.96	96	267 g·mm	max. 20.000
79.350.98	98	277 g·mm	max. 20.000
79.350.100	100	285 g·mm	max. 15.000
79.350.125	125	295 g·mm	max. 15.000

1) Unwucht g·mm sind Richtwerte, geringe Abweichungen möglich
Unbalance g·mm are reference values, little variances possible

WUCHTSCHRAUBEN SATZ SET OF BALANCING SCREWS



Zum Feinwuchten von Werkzeugaufnahmen mit Wuchtgewinde M6 (z. B. Schrumpffutter von HAIMER).

For fine-balancing of all tool holders with balancing threads M6 (e. g. shrink fit chucks from HAIMER).

Die Wuchtschrauben haben verschiedene Gewichte in einer feinen Abstufung. Sie werden in die vorhandenen Wuchtgewinde des Futters gedreht, so dass ihr Gewicht die Unwucht des Futters ausgleicht.

The screws have different weights in a fine graduation. They are screwed into the balancing threads of the tool holder so that their weight compensates the unbalance of the tool holder.

- Sortiment mit 11 verschiedenen Schraubengrößen mit verschiedenen Gewichten
- Die Schrauben werden bis auf den Grund des Gewindes gedreht und festgezogen. Keine Schraubensicherung notwendig.
- Schnell und präzise auswuchten
- Keine Beschädigung der Werkzeugaufnahme
- Beliebig oft wiederholbar
- Passend für alle Fabrikate
- Die Auswuchtmaschine berechnet das benötigte Gewicht (z. B. HAIMER Tool Dynamic)
- Lieferumfang: Kassette mit 11 x 10 Wuchtschrauben, Schraubendreher

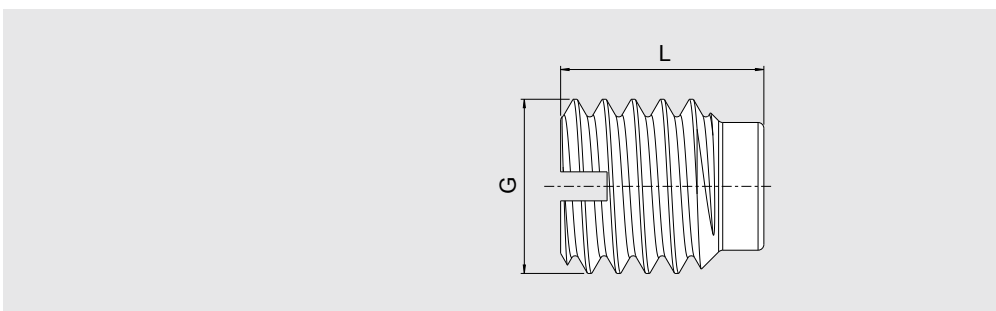
- Set consisting of screws of 11 different sizes and weights
- Screws are screwed to the ground of the thread and tightened. No additional fixing of screws necessary.
- Balancing quickly and precisely
- No damage of tool holders
- Can be repeated as often as necessary
- Suitable for tool holders of all brands
- The balancing machine calculates the necessary weight of the screws (e. g. HAIMER Tool Dynamic)
- Included in delivery: Case with 11 x 10 balancing screws, screw driver

Wuchtschraubensatz/Set of balancing screws

Bestell-Nr./Order No.

80.203.00

SCHWERMETALLWUCHTSCHRAUBEN HEAVY METAL BALANCING SCREWS



Schwermetallwuchtschrauben (Gewinde M6) zum manuellen Auswuchten von Werkzeugaufnahmen.

Heavy metal balancing screws (thread M6) for manual balancing of tool holders.

Maß/Length L [mm]	07	07	08	08	10	10
Größe/Size G [mm]	M6x7	M6x7 (5 Stk./5 pcs.)	M6x8	M6x8 (5 Stk./5 pcs.)	M6x10	M6x10 (5 Stk./5 pcs.)
Masse/Mass	ca. 2,3g	ca. 2,3g	ca. 2,7g	ca. 2,7g	ca. 3,5g	ca. 3,5g
Bestell-Nr./Order No. 85.502...	.7.0	.7.0.SET	.8.0	.8.0.SET	.10.0	.10.0.SET

VOREINSTELLTECHNIK PRESETTING TECHNOLOGY

Voreinstelltechnik
Presetting Technology



HAIMER

Allgemein/General

Die Top 10 Gründe für die HAIMER Microset Voreinstelltechnik/ Top 10 Reasons to use HAIMER Microset Presetting Technology	573
Präzision und Produktivität in der Fertigung/Precision and Productivity in Production	574
Werkzeugvoreinstellgeräte – Ihre Vorteile/Tool Presetters – Your Benefits	575
UNO Baureihe – Ausstattung und Funktionalität/UNO series – Equipment and Functionality	576
VIO Baureihe – Ausstattung und Funktionalität/VIO series – Equipment and Functionality	578

Datenaustausch und Datenübertragung/Data Exchange and Data Transfer

RFID – Datenträger-System/RFID – Data Carrier System	579
HQR-Connect	580
HRFID-Connect	581

HAIMER i4.0 Werkzeugverwaltung & Datenmanagement/HAIMER i4.0 Tool & Data Management

HAIMER DAC – Data Analyzer & Controller	582
---	-----

Werkzeugvoreinstellgeräte – UNO Serie/Tool Presetters – UNO Series

UNO smart	584
UNO premium	586
UNO autofocus	588
UNO automatic drive	590

Werkzeugvoreinstellgeräte – VIO Serie/Tool Presetters – VIO Series

VIO basic	592
VIO linear	594
VIO linear toolshrink	596

Software

Microvision	598
-------------	-----

Zubehör/Accessories

Adapter und Spindeln/Adapters and Spindles	599
--	-----

Technische Daten/Technical data



Die Top 10 Gründe für die HAIMER Microset Voreinstelltechnik

1

Erhöhte Maschinenauslastung

Reduzierung der Rüstzeiten um mehr als 50% führt zu einer erhöhten Maschinenauslastung.

2

Verkürzung der Rüstzeiten und -prozesse

Selbst wenn die Voreinstellung hauptzeitparallel erfolgt, verbessern Einstellgeräte die Rüstgeschwindigkeit signifikant im Vergleich zum manuellen oder lasergestützten Voreinstellen in der Maschine.

3

Ausschussreduktion

Microset Voreinstellgeräte verwenden zur Vermessung optische Kameras, welche einen höheren Grad an Genauigkeit und Präzision gegenüber manuellen Einstellmethoden aufweisen. Messoptionen wie automatisches Fokussieren und Vermessen reduzieren Messabweichungen zusätzlich und bedienerunabhängig.

4

Steigerung der Werkzeugstandzeit

Der Rundlauf kann auch bei unkritischen Werkzeugen einfach gemessen und ermittelt werden. Daraus resultieren erhöhte Werkzeugstandzeiten, da unpräzise Werkzeuge gar nicht erst in die Werkzeugmaschine eingewechselt werden.

5

Reduzierte Kollisionsgefahr

Durch optionale Datentransfermöglichkeiten wie RFID oder Post-Prozessoren kann der manuelle Eintrag von Werkzeugmaßen in die Maschine verhindert und Falscheingaben durch den Bediener vorgebeugt werden.

6

Kostengünstiger als die Laservermessung

Werkzeugmaschinen sind produktiv wenn sie unter Span stehen und nicht als Messinstrument missbraucht werden. Ein einziges Einstellgerät kann für 10-30 Werkzeugmaschinen genutzt werden und ist dadurch günstiger als ein Laser für jede Maschine.

7

Konstanz

Sicherheit und Gewissheit, dass Ihre Werkzeuge ordnungsgemäß in den vorgegebenen Toleranzen gerüstet werden – und das immer wieder aufs Neue bei jedem Werkzeug!

8

Benutzerfreundlich und selbsterklärend

Einfache und intuitive Software macht den Einstellprozess unkompliziert für die unterschiedlichen Bedienergruppen. Microset hat keine überladenen Softwareoptionen, die ohnehin häufig nicht verwendet werden.

9

Universelle Einsatzmöglichkeiten

Einfachstes Vermessen und Einstellen von Fräswerkzeugen, Feinbohrköpfen, komplizierten Wendeplattenwerkzeugen, PKD Formwerkzeugen, Drehwerkzeugen, Stufenwerkzeugen etc. aller Marken und Hersteller.

10

Industrie 4.0-Vorsprung

Industrie 4.0 dreht sich um die Erhebung und automatische Echtzeitauswertung von Daten, um den Bearbeitungsprozess zu optimieren. Die Fertigung der Zukunft benötigt Technologien, die Daten empfangen und senden können. HAIMER Microset Einstellgeräte können bereits heute mit einer Vielzahl an Maschinensteuerungen und CAD/CAM Systemen (bidirektional) kommunizieren.

Top 10 reasons to use HAIMER Microset Presetting Technology

Increased Machine Utilization

Reducing set-up time by as much as 50% or more translates to more machine „up-time“.

Faster Set-ups

Even if set-ups are not being performed offline, using a tool presetter is significantly faster than setting tools in the machine manually or with a laser.

Reduced Scrap

Microset presetters use optical cameras for measurement, which provide higher degrees of accuracy versus manual setting methods. Options like automatic focusing and measuring further reduce deviations in measurement, regardless of the operator.

Longer Tool Life

Runout that is not often inspected for non-critical assemblies can be measured and accounted for easily with a presetter, thereby extending tool life by preventing inaccurate tools from ever entering the machine.

Fewer Collisions

With optional data transmission methods like RFID or post-processing, the manual entry of offsets into the machine can be eliminated. This reduces errors that occur from operator's accidentally mistyping offset values.

More Cost-Effective than Lasers

Machines make money when they are making chips and not being used as measuring devices. Furthermore, one presetter can manage 10-30 machines, which is more cost-effective than purchasing a laser for each machine.

Consistency

Confirmation that tools are set properly, within specified tolerances, every time.

Ease of Use

Simple software makes the process uncomplicated for all users. No software engineering degrees needed!

Universal

Easy to preset milling tools, adjustable boring heads, complicated multi-inserted face-mills, PCD form tools, step-drills, etc. from all makes and manufacturers.

Industry 4.0 Success

Industry 4.0 is all about using gathered data to automate changes on the fly that optimize the machining process. The future smart factory will require technologies that can receive and transmit such data. HAIMER Microset tool presetters are able to communicate (bi-directionally) with a variety of machine controls and CAD/CAM systems.

Präzision und Produktivität in der Fertigung Precision and productivity in production



Ob Voreinstellen, Schrumpfen, Wuchten oder Prüfen und Messen – wir bieten Ihnen perfekte Lösungen für alle Werkzeuggrößen und Maschinenumgebungen. Steigern Sie mit unserem Know-how und einer breiten Produktpalette die Qualität und Präzision Ihrer Werkstücke.

Whether it is presetting, shrinking, balancing or checking and measuring – we offer the perfect solutions for all tool sizes and machine environments. Improve the quality and precision of your workpieces with our know-how and wide range of products.



UNO-Baureihe – einzigartige Hightech-Features in der Einstiegsklasse der Werkzeugvoreinstellgeräte.
UNO series – unique high-tech features in entry level tool presettlers.

WERKZEUGVOREINSTELLGERÄTE – IHRE VORTEILE TOOL PRESETTERS – YOUR BENEFITS

Zeit und Kosten reduzieren, Werkstückqualität steigern Save time and money, improve workpiece quality

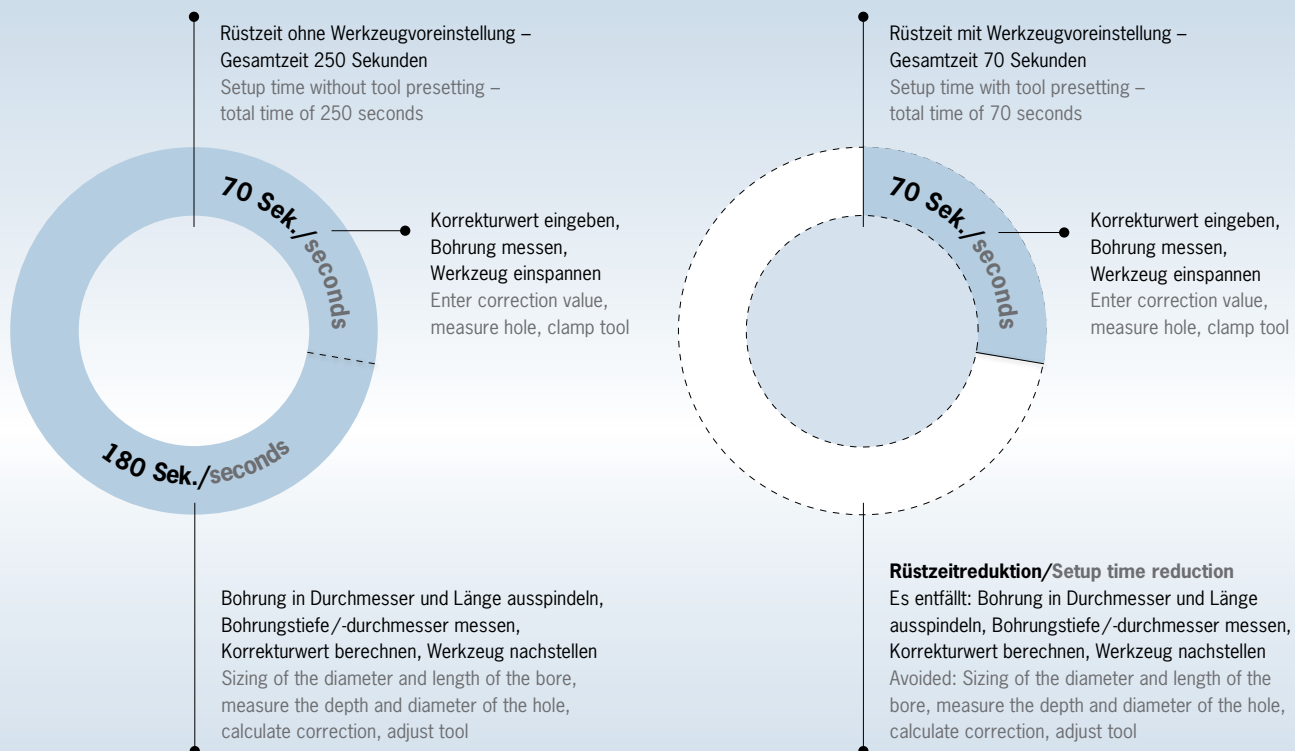
Die effizienten Werkzeugvoreinstellgeräte von HAIMER Microset optimieren Ihre Bearbeitungsprozesse von Grund auf. Erhöhen Sie Ihre Werkzeugstandzeiten, erzielen Sie bessere Oberflächengüten und steigern Sie damit die gesamte Prozesssicherheit in Ihrer Fertigung.

- Minimieren Sie die Stillstandszeit Ihrer Maschinen
- Reduzieren Sie Ausschuss und Werkzeugkosten
- Erhöhen Sie die Prozesssicherheit in Ihrer Fertigung
- Steigern Sie die Werkzeugstandzeit
- Erreichen Sie gleichbleibende Qualität Ihrer Produkte

The efficient tool presetting equipment from HAIMER Microset optimises your machining processes from the ground up. Improve your tool life, generate better surface finishes and boost overall process reliability in your production.

- Minimise the idle time of your machines
- Minimise rejects and tool costs
- Increase process reliability in your production
- Improve your tool life
- Generate consistent quality in your products

Reduzieren Sie bis zu 70% Ihrer Rüstzeit! Reduce up to 70% of your setup time!



UNO-BAUREIHE – AUSSTATTUNG UND FUNKTIONALITÄT UNO SERIES – EQUIPMENT AND FUNCTIONALITY

UNO-Baureihe – einzigartige Hightech-Features in der Einstiegsklasse/UNO series – unique high-tech features in entry level tool presetters

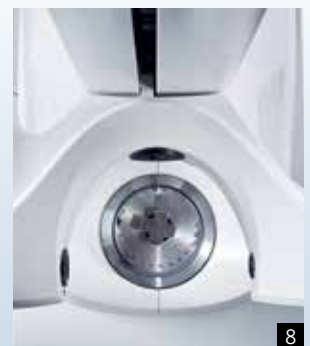


Neben Präzision, Geschwindigkeit und Zuverlässigkeit punktet die UNO-Baureihe mit zahlreichen Features in der Ausstattung. Das neue Design und die verbesserte Ergonomie setzen neue Standards. Es werden hochwertige Komponenten, z.B. von Festo/SMC, Bosch, Heidenhain, IDS eingesetzt.

In addition to precision, speed and reliability, the UNO series also includes numerous features in terms of its equipment. The new design and improved ergonomics set new standards. High quality components are used, e.g. from Festo/SMC, Bosch, Heidenhain, IDS.



- 1: Kamerasystem zum Messen der Drehmitte/Camera system for setting the centre of rotation
 2: Taktiles Messen der Drehmitte/Tactile measurement of the centre of rotation
 3: Release-by-Touch Funktion, einfaches Verfahren ohne Knopf- oder Tastenbedienung/Release-by-touch function, easy to operate without buttons
 4: System Unterschrank mit drei Auszügen, Türe und innen liegender Ölwanne. Zusätzlich drei Wartungsöffnungen (allseitig)/Useful system cabinet with 3 drawers, 1 door and internal oil tray. Plus 3 maintenance openings (on all sides)
 5: Folientastatur und µm-genaue Feinverstellung/Keypad and µm-precise adjustment
 6: 150° schwenkbare Adapterablage/150° swivelling adapter storage
 7 + 8: Messen nach Rachenlehrenprinzip bis Ø 100 mm/Measuring based on the snap gauge principle for diameters up to 100 mm



UNO-BAUREIHE – NEUE FEATURES AUTOFOCUS UND AUTOMATIC DRIVE UNO SERIES – NEW AUTOFOCUS AND AUTOMATIC DRIVE FEATURES

UNO autofocus & automatic drive – effizient und präzise UNO autofocus & automatic drive – efficient and precise



Die UNO-Baureihe bietet Ihnen in den Ausbaustufen autofocus und automatic drive entscheidende Pluspunkte für die Werkzeugvermessung auf höchstem Niveau. Wählen Sie Ihr Gerät – ganz nach Ihren Anforderungen.

The autofocus and automatic drive models of the UNO series provide decisive advantages for tool measurement at the highest level. Choose your presetter – to meet your requirements.

autofocus

Zum automatischen Scharfstellen der Schneide. Motorisch betriebene Spindel. Mit Komfort-Systemschrank und 24", 10-Punkt-Touch-Display im Standard. For automatically focusing the cutting edge. Motor-driven spindles. With useful system cabinet and 24", 10 point touch screen as standard.



automatic drive

Zur vollautomatischen, bediener-unabhängigen Werkzeugvoreinstellung und -vermessung (CNC-gesteuert, 3 Achsen). Mit Komfort-Systemschrank und 24" Touch-Display im Standard. For fully automatic tool presetting and measurement independent of the operator (CNC-controlled, 3 axes). With useful system cabinet and 24" touch screen as standard.

VIO-BAUREIHE – AUSSTATTUNG UND FUNKTIONALITÄT VIO SERIES – EQUIPMENT AND FUNCTIONALITY

VIO *linear* – höchster Komfort und Funktionalität VIO *linear* – maximum convenience and functionality

Optimieren Sie die Prozesssicherheit in Ihrer Fertigung durch den Einsatz vollautomatischer Messabläufe. Das ganzheitliche Gerätekonzept ermöglicht die Integration in alle, auch bereits vorhandene, Produktionsabläufe.

Höchste Stabilität und Präzision

Die FEM-optimierte und thermostabile Grauguss-Konstruktion der VIO *linear*-Baureihe ermöglicht auch langfristig präzise Messergebnisse. Zudem sorgen hochdynamische, verschleißfreie Linearantriebe für präzise Langzeitqualität. Das parallel angeordnete Antriebs- und Führungssystem sorgt für optimale Kräfteverteilung und garantiert eine Messwiederholgenauigkeit von $\pm 2 \mu\text{m}$.

Highlights

- Geringe Verwindung bei maximal zulässiger Belastung durch hohe Steifigkeit
- FEM-optimierte und thermostabile Grauguss-Konstruktion
- Maximales Werkzeuggewicht 160 kg
- Schnelles, geräuschloses und hochgenaues Positionieren durch einzigartigen Linearantrieb

Optimise process reliability in your production with fully automatic measurement processes. The holistic device concept allows for integration in all production processes, including existing ones.

Maximum stability and precision

The FEM-optimised, thermally stable cast iron construction of the VIO *linear* series ensures accurate measuring results and equipment longevity. In addition, highly dynamic, wear-free linear drives ensure accurate long-term quality. The parallel drive and guidance system ensures optimal distribution of forces and guarantees measurement repeatability of $\pm 2 \mu\text{m}$.

Highlights

- Low distortion even under the maximum permissible load thanks to its high rigidity
- FEM-optimised and thermally stable cast iron construction
- Maximum tool weight 160 kg
- Fast, silent and high accurate cutting edge approach by unique linear drive



Weltweit führend durch:

- Vollautomatische Messzyklen für höchsten Bedienkomfort
- Hochwertige Komponenten Heidenhain, Bosch Rexroth
- Wartungsfreie Linearantriebe für höhere Geschwindigkeit, geringe Lautstärke und hochgenaue Positionierung
- Bedienpult flexibel und anwenderfreundlich
- Hochleistungs-Software Microvision VIO
- Release-by-touch
- Measure-by-touch (optional)

Worldwide leaders through:

- Fully automatic measuring cycles for maximum operating convenience
- High quality components Heidenhain, Bosch Rexroth
- Maintenance free linear drives for higher speed, low noise and highly accurate positioning
- Operating panel flexible and user-friendly
- High power software Microvision VIO
- Release-by-touch
- Measure-by-touch (optional)



1



2



3

1: Zweite Kamera zum Messen der Drehmitte (optional)/Second camera for measuring the centre of rotation (optional)
2 + 3: Vollautomatischer Achsenantrieb durch modernste Lineartechnologie/Fully automatic axis drive through modern linear technology

DATENAUSTAUSCH UND DATENÜBERTRAGUNG DATA EXCHANGE AND DATA TRANSFER

Datenaustausch und Datenübertragung zur Maschine Data exchange and data transfer to the machine tool

Postprozessor / Ethernet / USB

Die postprozessierten Daten werden via USB Datenspeicher, Ethernet LAN oder RS232 Schnittstelle an das jeweilige Datenaustauschlaufwerk übertragen.

Bidirektionale Schnittstelle

Alle Geräte können nahezu jede Software (Tool Management, Datenbanken, CAD / CAM) mit Werkzeugdaten über eine bidirektionale Schnittstelle versorgen – egal ob als Standardlösung oder individuell angepasst. (Nicht verfügbar für UNO smart)

Postprozessor und bidirektionale Schnittstelle*

HAIMER Microset Werkzeugvoreinstellgeräte sind kompatibel zu Werkzeugmaschinen sämtlicher Hersteller. (Nicht verfügbar für UNO smart)

*Die gemessenen Werkzeugdaten werden schnell und direkt zur Werkzeugmaschine übertragen. Steuerungen von Siemens, Heidenhain, FANUC, MAPPS und vielen weiteren werden via USB Datenspeicher, Ethernet LAN oder RS232 Schnittstelle verbunden.

Post-processor / Ethernet / USB

Post-processed data is transferred to the relevant data exchange drive either via USB, Ethernet LAN or RS232 Interface.

Bidirectional interface

All equipment can provide tool data to almost any software (tool management, databases, CAD / CAM) via a bidirectional interface – irrespective of whether it is a standard solution or a customised solution. (Not available for UNO Smart)

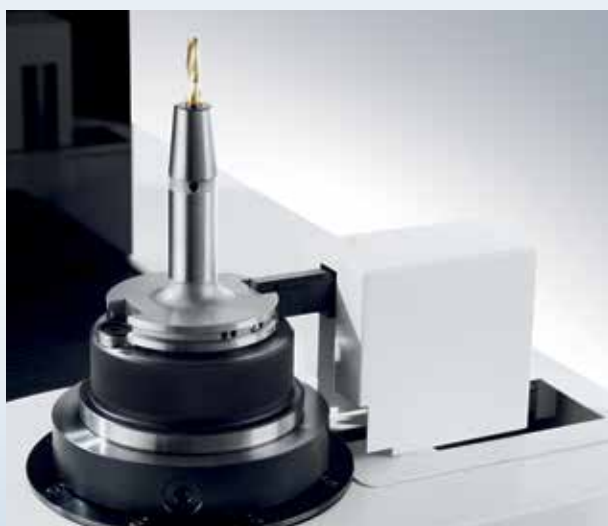
Post processor and bidirectional interface*

HAIMER Microset tool presetting devices are compatible with machine tools from all manufacturers. (Not available for UNO Smart)

*The measured data is quickly transferred directly to the machine tool. Control systems from Siemens, Heidenhain, FANUC, MAPPSS and many others can be connected by USB data storage, Ethernet LAN or RS232

RFID – Datenträger-System RFID – data carrier system

- Kundenspezifische Datenspeicherung
- Messabläufe mit integrierter Datenabfrage und Speicherung
- Integration aller gängigen RFID Systeme
- Automatisches und manuelles Positionieren des Schreib-/Lesekopfes bei allen gängigen Werkzeughalteraufnahmesystemen möglich (z.B. Balluff, Euchner, Mazak, Pepperl & Fuchs, Turck)
- Customer-specific data storage
- Measurement processes with integrated data retrieval and storage
- Integration of all popular RFID systems
- The read/write head can be positioned automatically and manually for all popular tool holder systems (e.g. Balluff, Euchner, Mazak, Pepperl & Fuchs, Turck)



Automatische Positionierung des Schreib-/Lesekopfes
Automatic positioning of the read/write head



Manuelle Positionierung des Schreib-/Lesekopfes
Manual positioning of the read/write head

DATENAUSTAUSCH UND DATENÜBERTRAGUNG DATA EXCHANGE AND DATA TRANSFER

HQR-Connect

Mit HQR-Connect können Werkzeugdaten am Einstellgerät als QR Code ausgegeben und gedruckt werden. Die Werkzeugdaten können dann über einen Scanner an der Werkzeugmaschine ausgelesen und in die Steuerung übertragen werden.

Ein am Einstellgerät erstellter QR-Code enthält die notwendigen IST-Werte und weitere Merkmale des Werkzeuges. Die im QR-Code auf dem Etikett gespeicherten Daten werden durch HQR-Connect automatisch in die Datenfelder der Werkzeugmaschine übertragen. Das HQR-Connect-System wird via USB mit der Maschinensteuerung verbunden. An der Maschinensteuerung wird dann mit einem Scanner der erstellte QR-Code gelesen und die Daten übertragen.

Ihre Vorteile:

- Es ist keine Netzwerkverbindung notwendig
- Bis zu 45% Zeitersparnis gegenüber manueller Eingabe
- Ausschluss von manuellen Eingabefehlern oder Zahlendrehern
- Eine Nachrüstung ist jederzeit möglich

(Nicht verfügbar für UNO smart)

With HQR-Connect tool data can be edited and printed as QR Code on the presetter, then be read by a scanner at the machine tool and directly sent to the machine control.

The tool presetter creates a QR code which contains all the necessary actual values and other features of the tool. Through HQR-Connect the data stored in the QR code is automatically transferred into the data fields of the machine tool. The HQR-Connect System is connected to the machine control via USB. At the machine control, the generated QR code is read with a scanner and the data is transmitted.

Your benefits:

- Network connectivity is not necessary
- Up to 45% time savings compared to manual entry
- Elimination of manual input errors or transposed digits
- Upgrades are possible at any time

(Not available for UNO smart)

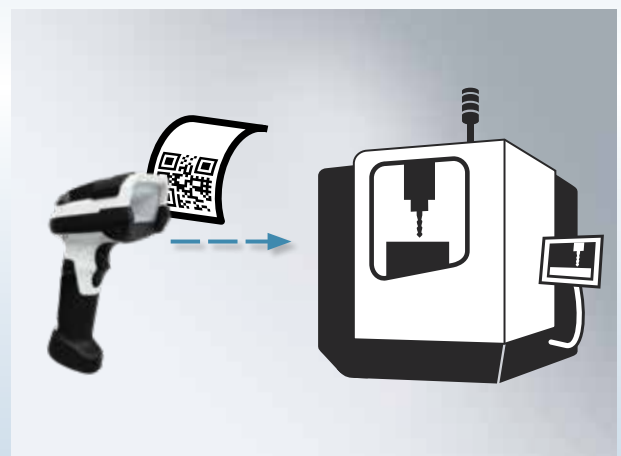
HQR-Connect – Funktionsweise HQR-Connect – Operating Principle

- Das HQR-System funktioniert wie ein externes USB-Keyboard an der Steuerung der Werkzeugmaschine
- Die Daten werden automatisch in die Steuerung eingelesen, somit entstehen keine Lese- oder Tippfehler
- Konfiguration des HQR-Code Systems erfolgt mit einer Windows basierenden Software
- Das System besteht aus einer Elektronik und dem QR-Code Scanner
- Verfügbar für alle Steuerungen mit USB Anschluss, bei denen die Dateneingabe über eine externe Tastatur möglich ist

- The HQR-system works like an external (USB) keyboard
- The data is automatically sent to the control system, therefore reading or typing errors are eliminated
- The configuration of the HQR-system is done with a Windows based software
- The system consists of electronics and the QR code scanner
- Available for all control units with USB ports that allow data input via an external keyboard



Nach dem Messen des Werkzeuges wird ein Etikett mit QR-Code gedruckt
After measuring the tool, a label with the QR code is printed



Das an der Maschinensteuerung angeschlossene HQR-System liest den QR-Code und übermittelt die Werkzeugdaten direkt in die Steuerung der Maschine/The HQR system is connected to the control system of the machine. It reads the QR code and transmits the tool data directly to the control system

DATENAUSTAUSCH UND DATENÜBERTRAGUNG DATA EXCHANGE AND DATA TRANSFER

HRFID-Connect

Mit HRFID-Connect können Werkzeugdaten am Einstellgerät auf einen RFID-Datenträger geschrieben werden, die dann wiederum über einen RFID-Leser an der Werkzeugmaschine ausgelesen und an die Steuerung übertragen werden.

Die am Einstellgerät gemessenen IST-Werte und weitere Merkmale des Werkzeuges werden auf den RFID-Datenträger geschrieben. Das HRFID-Connect-System wird via USB mit der Maschinensteuerung verbunden.

Die auf dem Datenträger gespeicherten Daten werden durch HRFID-Connect automatisch in die Datenfelder der Werkzeugmaschine übertragen.

Ihre Vorteile:

- Es ist keine Netzwerkverbindung notwendig
- Bis zu 45% Zeitersparnis gegenüber Handeingabe
- Ausschluss von manuellen Eingabefehlern oder Zahlendrehern
- Eine Nachrüstung ist jederzeit möglich

(Nicht verfügbar für UNO smart)

With HRFID-Connect tool data can be written on a RFID-data carrier on the presetter, then be read by a RFID reader at the machine tool and directly sent to the machine control.

The actual values measured on the tool presetter and other features of the tool are saved on the RFID data carrier. The HRFID-Connect System is connected to the control system of the machine via USB.

The data stored on the data carrier is automatically entered into the data fields of the machine tool via HRFID-Connect transfer.

Your benefits:

- Network connectivity is not necessary
- Up to 45% time savings compared to manual entry
- Elimination of manual input errors or transposed digits
- Upgrades are possible at any time

(Not available for UNO smart)

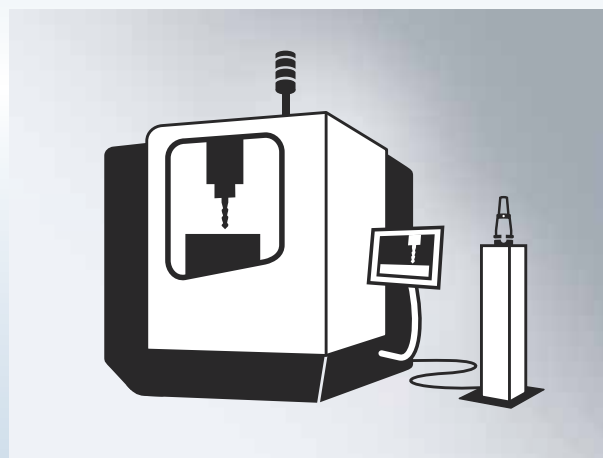
HRFID-Connect – Funktionsweise HRFID-Connect – Operating Principle

- Das HRFID-System funktioniert wie ein externes USB-Keyboard
- Die Daten werden automatisch in die Steuerung übertragen und in die korrekten Felder eingetragen, somit entstehen keine Lese- oder Tippfehler
- Konfiguration des HRFID-Systems erfolgt mit einer Windows basierenden Software
- Das System besteht aus einer Elektronik und dem RFID-Leser
- Verfügbar für alle Steuerungen mit USB Anschluss, bei denen die Dateneingabe über eine externe Tastatur möglich ist

- The HRFID-system works like an external (USB) keyboard
- The data is automatically sent to the control system, therefore reading or typing errors are eliminated
- The configuration of the HRFID-system is done with a Windows based software
- The system consists of an electronic and the RFID reader
- Available for all control units with USB ports that allow data input via an external keyboard



Nach dem Messen des Werkzeuges werden die Daten auf den Balluff Datenträger geschrieben/After measuring the tool, the data is transferred to the Balluff data carrier



Der an der Maschinensteuerung angeschlossene RFID-Leser liest den Balluff Datenträger und übermittelt die Werkzeugdaten direkt in die Steuerung der Maschine/ The RFID reader is connected to the machine control. It reads the Balluff data carrier and transmits the tool data directly into the control system of the machine

DAC – DATA ANALYZER & CONTROLLER
 DAC – DATA ANALYZER & CONTROLLER

HAIMER i4.0 Werkzeug- und Datenmanagement

HAIMER i4.0 Tool and Data Management

HAIMER Data Analyzer & Controller

- Systemkompatibilität der einzelnen Komponenten – alles aus dem Hause HAIMER
- Modularer Aufbau – Einstieg in jedem Step möglich
- HAIMER DAC verknüpft sinnvoll alle Hardware-Komponenten
- Datentransfer über die Schnittstellen bis zur Werkzeugmaschine
- Vereinfachte Werkzeugverwaltung – bestens für den Mittelstand geeignet
- Manuelle Eingabefehler reduziert – hohe Prozesssicherheit

HAIMER Data Analyzer & Controller

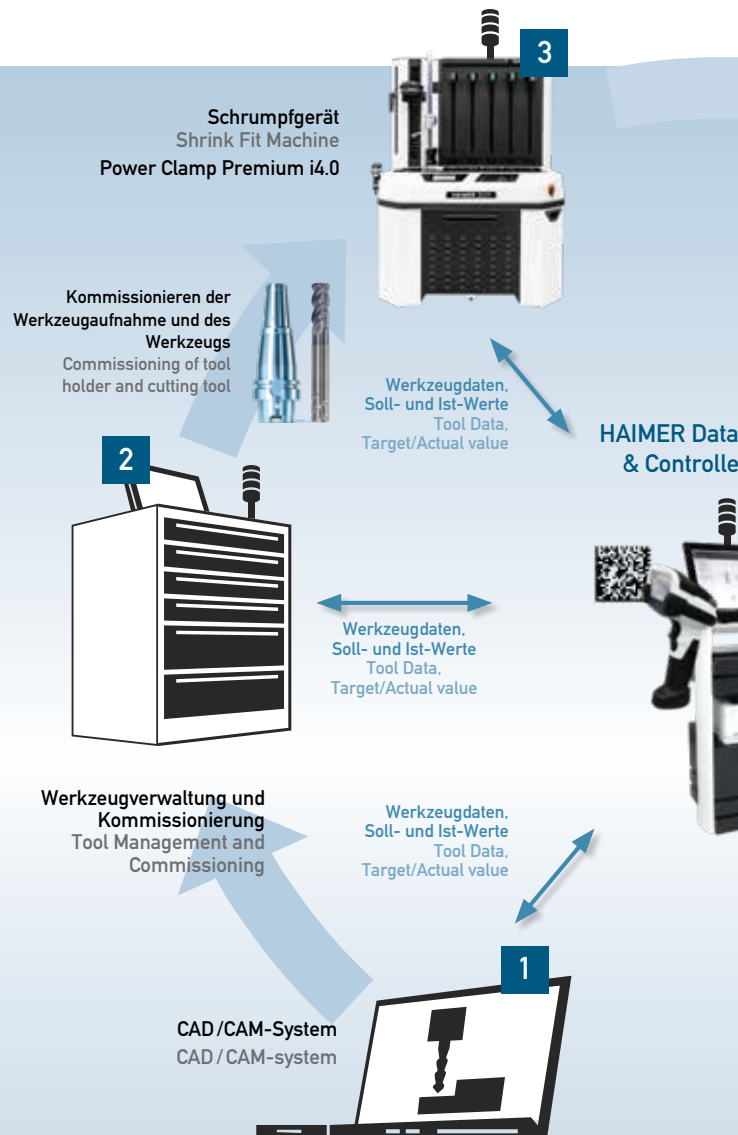
- System compatibility of each component – everything from the single source “HAIMER”
- Modular set-up – customer can start at each step
- HAIMER DAC connects all hardware components
- Data transfer through all interfaces to the machine tool
- Simplified tool management – perfectly suitable for medium-sized companies
- Reduction of manual data entry errors – high process-security

1 CAD/CAM-System CAD/CAM-system

- Einfache Übertragung des erzeugten Auftrags zur Werkzeugverwaltung und Kommissionierung
- Simple transfer of the generated job to the tool vending system for commissioning

2 Werkzeugverwaltung & Kommissionierung Tool Management & Commissioning

- Signalleuchte weist auf offene Arbeitsaufträge hin
- Übersichtliche Auswahl des zu kommissionierenden Auftrags
- Einfache Kommissionierung durch Lagerplatzanzeige der einzelnen Komponenten, durch Abbildung des Komplettwerkzeugs sowie durch die genaue Position im Lagerfach
- Automatische Ausgabe der benötigten Komponenten per Bildschirmauswahl
- Interaktive Schritt für Schritt Anleitung für höchste Prozesssicherheit und geringe Fehlerquote
- Weiterleitung des Auftrags an das Schrumpfgerät durch HAIMER DAC
- Signal light indicates open job order
- Clearly arranged selection of the job that needs to be commissioned
- Simple commissioning through stock shelf indication of all components, through illustration of complete tool assembly and through showing exact position within the stock shelf
- Automatic output of needed components through on-screen selection
- Interactive step-by-step instruction for highest process security and low error rates
- Job transfer to the shrink fit machine through HAIMER DAC



DAC – DATA ANALYZER & CONTROLLER

DAC – DATA ANALYZER & CONTROLLER

3 Schrumpfgerät / Shrink Fit Machine – Power Clamp Premium i4.0

- Signalleuchte an der benötigten Montagestation weist auf den kommenden Arbeitsschritt hin (Einschrumpfen des Werkzeuges bzw. manuelle Werkzeugmontage)
- Scan des Data-Matrix Codes auf der Werkzeugaufnahme ruft die benötigten Rüst-Parameter aus der Datenbank ab (Schrumpfparameter, Längeneinstellung, Drehmoment usw.)
- Bildhafte Montageanleitung aus dem System dient zur Sichtprüfung
- Anschließende Übertragung des Auftrags vom HAIMER DAC an das Voreinstellgerät
- Signal light at the right assembly station indicates the next workstep (shrinking in the cutting tool or manual tool assembly)
- Scanning the data-matrix code off the tool holder recalls the required assembly parameters from the database (shrinking parameters, length adjustment, torque etc.)
- Pictographic assembly instruction in the system helps for visual check
- Subsequent job transfer from HAIMER DAC to the tool presetter

4 Voreinstellgerät / Tool Presetter – Microset VIO linear

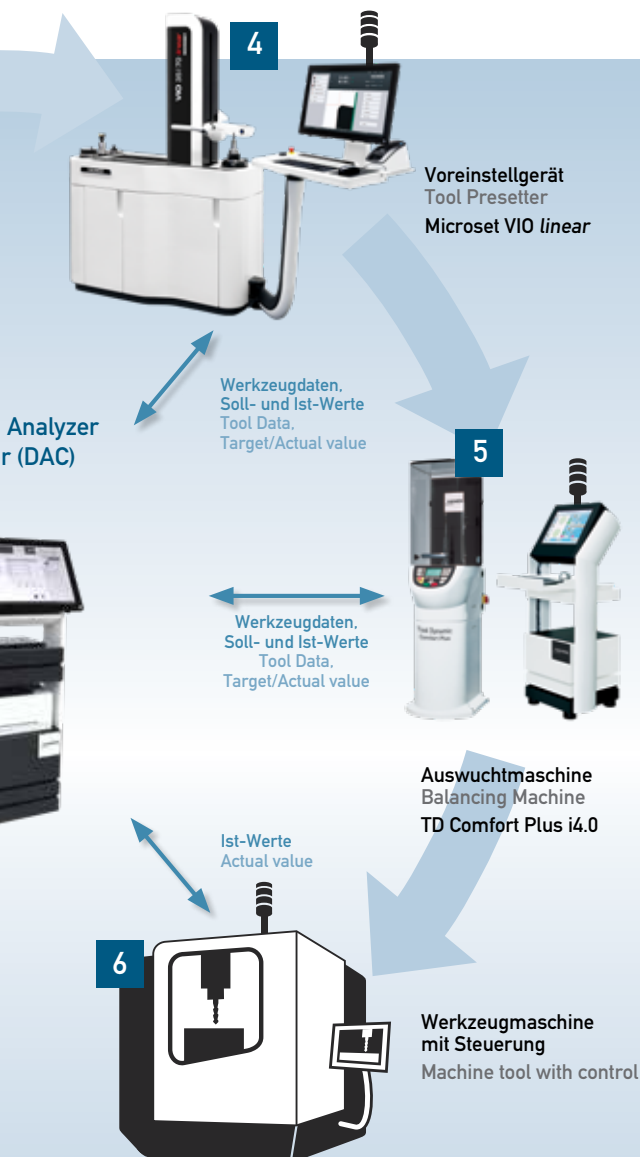
- Signalleuchte weist auf offene Messaufträge hin
- Scan des Data-Matrix Codes ruft den offenen Auftrag vom HAIMER DAC ab, anschließend läuft der Messvorgang automatisch ab
- Nach erfolgreichem Abschluss des Messauftrages werden die Werte gespeichert und bei vorgeschriebener Wuchtung des Werkzeuges werden die Daten vom HAIMER DAC an die Wuchtmaschine übertragen
- Signal light indicates open measuring jobs
- Scanning the data matrix code recalls the open job from HAIMER DAC and starts the automatic measuring process
- Once the measuring job is successfully completed, the values will be stored. If the balancing grade of the tool is defined in the job, the data will be transferred from the HAIMER DAC to the balancing machine

5 Auswuchtmaschine / Balancing Machine – TD Comfort Plus i4.0

- Signalleuchte weist auf offene Wuchtaufträge hin
- Identifikation des Werkzeuges per Data-Matrix Code und Handscanner
- Die benötigten Auswuchtparameter werden aus der Datenbank abgerufen
- Nach Abruf der Werkzeug-ID aus dem System kann der Wuchtprozess gestartet werden
- Bei erfolgreicher Beendigung des Wuchtvorgangs werden die Werte an den HAIMER DAC übertragen
- Signal light indicates open balancing jobs
- Identification of the tool via data-matrix code and hand scanner
- The requested balancing parameters are recalled from the database
- After recalling the tool ID from the system, the balancing process can be started
- Once the balancing job is successfully completed, the data is transferred to the HAIMER DAC

6 Werkzeugmaschine mit Steuerung Machine tool with control

- Auswahl der Werkzeug- und Auswuchtdatei per Data-Matrix Code bei Beladung der Maschine
- Automatische Übernahme aller vorher übertragenen Werkzeugdaten in die Maschinensteuerung
- Abruf und Übertragung der Werkzeugstandzeit an den HAIMER DAC per Data-Matrix Code-Scan bei Entladen des Werkzeugs
- Selection of tool and balancing data via data-matrix code scan when loading the machine
- Automatically, the machine control takes over all previously transferred tool data
- Recall and transfer of tool life to the HAIMER DAC via data-matrix code scan when unloading the tool from the machine tool



UNO smart

Smarter Einstieg in die Werkzeugvoreinstellung
Smart entry into tool presetting



WERKZEUGVOREINSTELLGERÄTE – MANUELL TOOL PRESETTERS – MANUAL

Das UNO smart ist unser Einsteigergerät mit geringem Platzbedarf und einfacher Bedienung bei gleichzeitig hoher Präzision. Besonders geeignet für Messaufgaben direkt in der Fertigung, und das zu einem unschlagbaren Preis-Leistungsverhältnis.

The UNO smart is our entry-level machine featuring a small footprint, user-friendly operation and high precision. It is ideal for measurement during production and has an unbeatable price-performance ratio.

Standard-Ausstattung/Standard Equipment

– Bildverarbeitungssystem Microvision SMART	– Microvision SMART image processing system
– SK50 Präzisionsspindel, manuell	– SK50 high-precision spindle, manual
– Robuste, langlebige Grauguss-Konstruktion	– Robust, long-life cast iron construction
– Thermooptimierte Werkstoffkombination für bessere Wiederholgenauigkeit	– Thermally optimised material combination for improved repeatability
– Manuelle Bedienung	– Manual operation
– Energiesparmodus	– Energy-saving mode
– 7" Multi-Touch Display	– 7" multi-touch display
– Speicher für 99 Nullpunkte	– Memory for 99 zero points
– Wiederholgenauigkeit $\pm 5 \mu\text{m}$	– $\pm 5 \mu\text{m}$ repeatability

Messbereich/Measurement range

UNO smart

– Max. Werkzeugdurchmesser X-Achse/ Maximum tool diameter on X-axis	400 mm
– Max. Werkzeuglänge Z-Achse/ Maximum tool length on Z-axis	400 / 700 mm
– Max. Werkzeuggewicht/Maximum tool weight	20 kg
– Gewicht/Weight	95 kg (20 40) – 105 kg (20 70)

Optionen/Options

- Paket Technologie: Auflicht, Edgfinder, Release-by-Touch/
Technology package: Tool inspection light, edgfinder, release-by-touch
- Paket Smart Pro: Auflicht, Edgfinder, Release-by-Touch, Systemunterschrank smart inkl. Adapterablage für drei Einsätze/"Smart pro" package: tool inspection light, edgfinder, release-by-touch, base cabinet smart incl. adapter tray for 3 tools or adapters
- Indexierung $4 \times 90^\circ$ und Spindelbremse/Indexing $4 \times 90^\circ$ and spindle brake
- Paket Drehen: Messuhr inklusive Indexierung/"Turning package": dial gauge inclusive pneumatic indexation
- Manuelle Feinverstellung/Manual fine adjustment
- Etikettendrucker/Label printer
- Ausricht- und Kalibriereset/Alignment and calibration-set
- Sigma Funktion/Sigma function



Abbildung zeigt UNO Smart mit Smart Pro Paket (optional)
Picture shows UNO Smart with Smart Pro package (optional)

UNO premium

Bestseller mit Top-Komponenten als passende Ergänzung zur Werkzeugmaschine/The bestseller with high-quality components complementing your machine tool



WERKZEUGVOREINSTELLGERÄTE – MANUELL TOOL PRESETTERS – MANUAL

UNO Premium – Für nahezu alle Anwender die richtige Lösung – manuelle Werkzeugvoreinstellung auf hohem Niveau. Perfekte Messergebnisse und direkter Datentransfer.

UNO Premium – The right solution for almost every user – the highest standard of manual tool presetting. Perfect measuring results and direct data transfer.

Standard-Ausstattung/Standard Equipment

– Bildverarbeitungssystem Microvision UNO	– Microvision UNO image processing system
– SK50 Ultra-Präzisionsspindel, manuell	– SK50 ultra-high precision spindle, manual
– Robuste, langlebige Grauguss-Konstruktion	– Robust, long-life cast iron construction
– Thermooptimierte Werkstoffkombination für bessere Wiederholgenauigkeit	– Thermally optimised material combination for improved repeatability
– Manuelle Bedienung	– Manual operation
– 21,5" TFT Monitor	– 21,5" TFT screen
– Windows 10	– Windows 10
– Sigma Funktion	– Sigma function
– Speicher für 1.000 Nullpunkte und Werkzeuge	– Memory for 1.000 zero points and tools
– USB / LAN Datenausgabe	– USB / LAN data output
– Wiederholgenauigkeit $\pm 2 \mu\text{m}$	– $\pm 2 \mu\text{m}$ repeatability

Messbereich/Measurement range

UNO premium

– Max. Werkzeugdurchmesser X-Achse/ Maximum tool diameter on X-axis	400 mm
– Max. Werkzeugdurchmesser Rachenlehre X-Achse/ Maximum snap gauge tool diameter on X-axis	100 mm
– Max. Werkzeuglänge Z-Achse/ Maximum tool length on Z-axis	400 / 700 mm
– Max. Werkzeuggewicht/Maximum tool weight	30 kg
– Gewicht/Weight	140 kg (20 40) – 155 kg (20 70)



Optionen/Options

- Paket Technologie: Aufficht, Edgefinder, Release-by-Touch/
Technology package: Incident light, Edgefinder, release-by-touch
- Paket Premium-Pro: Aufficht, Edgefinder, Release-by-Touch und System Unterschrank premium inkl. Adapterablage für 6 Einsätze/premium pro-package: Tool inspection light, edgefinder, release-by-touch, system cabinet premium incl. adapter tray for 6 tools and adapters
- Paket Drehen: Indexierung $4 \times 90^\circ$ und $3 \times 120^\circ$, zweite Kamera/
Turning package: $4 \times 90^\circ$ and $3 \times 120^\circ$ indexing, second camera
- Manuelle Feinverstellung/Manual fine adjustment
- Etikettendrucker/Label printer
- Bedienerverwaltung/User management
- RFID-System manuell (nur in Verbindung mit Premium Pro-Paket)/
Manual RFID system (only combined with premium pro-package)
- Bidirektionelle Schnittstelle/Bi-directional interface
- Post Prozessor/Post processor
- Manuelle ISS Spindel/Manual ISS spindle
- HQR-Connect/HQR-Connect
- HRFID-Connect/HRFID-Connect



Abbildung zeigt UNO Premium mit Premium-Pro Paket (optional)
Picture shows UNO Premium with Premium-Pro package (optional)

UNO autofocus

Bestens geeignet für mehrschneidige Werkzeuge
Ideal for multi-edge tools



WERKZEUGVOREINSTELLGERÄTE – HALBAUTOMATISCH TOOL PRESETTERS – SEMI AUTOMATIC

UNO autofocus – Das richtige Gerät für anspruchsvolle Messaufgaben. Profitieren Sie von der vollautomatischen Drehung der Spindel und Fokussierung der Werkzeuge bei vielen Messungen auf einer Ebene.

UNO autofocus – The right presetter for demanding measurements. Take advantage of full-automatic spindle operation at multiple tool measuring in one plane.

Standard-Ausstattung/Standard Equipment

– Bildverarbeitungssystem Microvision UNO	– Microvision UNO image processing system
– SK50 Ultra-Präzisionsspindel, autofocus mit Drehgeber	– SK50 ultra-high precision spindle, autofocus
– Robuste, langlebige Grauguss-Konstruktion	– Robust, long-life cast iron construction
– Thermooptimierte Werkstoffkombination für bessere Wiederholgenauigkeit	– Thermally optimised material combination for improved repeatability
– Motorische Feinverstellung der C-Achse	– Motorised fine adjustment of the C-axis
– 24" Touch-Screen	– 24" touch screen
– Motorische Indexierung 4 x 90° und 3 x 120°	– 4 x 90° and 3 x 120° motor-driven indexing
– Pneumatische Spindelbremse	– Pneumatic spindle brake
– Vakuumspannung	– Vacuum clamping
– Premium Unterschrank inkl. Ablage für 6 Adapter	– Premium base cabinet incl. storage for six adapters
– Sigma Funktion	– Sigma function
– Speicher für 1.000 Nullpunkte, Werkzeuge und Werkzeuglisten	– Memory for 1.000 zero points, tools and tool lists
– USB / LAN Datenausgabe	– USB / LAN data output
– Release-by-Touch	– Release-by-touch
– Edgefinder	– Edgefinder
– Auflicht	– Incident light
– Rundlaufgenauigkeit an der Spindel 2 µm	– 2 µm spindle runout
– Wiederholgenauigkeit ± 2 µm	– ± 2 µm repeatability
– Etikettendrucker	– Label printer
– Windows 10	– Windows 10

Messbereich/Measurement range

UNO autofocus

– Max. Werkzeugdurchmesser X-Achse/ Maximum tool diameter on X-axis	400 mm
– Max. Werkzeugdurchmesser Rachenlehre X-Achse/ Maximum snap gauge tool diameter on X-axis	100 mm
– Max. Werkzeuglänge Z-Achse/ Maximum tool length on Z-axis	400 / 700 mm
– Max. Werkzeuggewicht/Maximum tool weight	30 kg
– Gewicht/Weight	240 kg (20/40) – 255 kg (20/70)

Optionen/Options

- ISS-U Universal-Ultra-Präzisionsspindel mit automatischer Adaptererkennung/
ISS-U universal ultra-high precision spindle with automatic adapter identification
- Manuelle Feinverstellung/Manual fine adjustment
- Paket Drehen: 2. Kamera inkl. Indexierung, 4x90°, und 3 x 120° motorisch
Turning package: Second camera incl. indexing, 4x90°, and 3 x 120° motor driven
- Bidirektionale Schnittstelle/Bidirectional interface
- RFID-System manuell/Manual RFID system
- Post Prozessor/Post processor
- HQR-Connect/HQR-Connect
- HRFID-Connect/HRFID-Connect



Automatisches Scharfstellen der Schneide
Automatic cutting edge focusing

UNO automatic drive

Vollautomatisches Messen für maximalen Komfort/
Fully automatic measuring for unrivalled convenience



WERKZEUGVOREINSTELLGERÄTE – VOLLAUTOMATISCH TOOL PRESETTERS – FULLY AUTOMATIC

UNO automatic drive als High-End-Variante bietet dank der vollautomatischen Messvorgänge absolute Bedienerunabhängigkeit und kann nahezu ohne Anwenderkenntnisse genutzt werden. Das garantiert maximale Qualität und Zeitersparnis, auch bei der Messung komplexer Werkzeuge auf mehreren Ebenen.

With it's fully automated measurement operation, UNO automatic drive, the high-end model of the UNO series is fully independent of the operator and can be used with minimal user expertise. This guarantees maximum quality and time saving, even with complex tools on several planes.

Standard-Ausstattung/Standard Equipment

- | | |
|---|--|
| <ul style="list-style-type: none"> – Bildverarbeitungssystem Microvision UNO – Automatische Werkzeugvermessung in 3 Achsen – SK50 Ultra-Präzisionsspindel, autofocus – Motorische Feinverstellung aller Achsen – 24" Touch-Screen – Motorische Indexierung 4 x 90° und 3 x 120° – Pneumatische Spindelbremse – Vakuumspannung – Premium Unterschrank inkl. Ablage für 6 Adapter – Sigma Funktion – Speicher für 1.000 Nullpunkte, Werkzeuge und Werkzeuglisten – USB / LAN Datenausgabe – Release-by-Touch – Edgefinder – Auflicht – Rundlaufgenauigkeit an der Spindel 2 µm – Wiederholgenauigkeit ± 2 µm – Etikettendrucker | <ul style="list-style-type: none"> – Microvision UNO image processing system – Automatic tool measurement in 3 axes – SK50 ultra-high precision spindle, autofocus – Motorised fine adjustment of all axes – 24" touch screen – 4 x 90° and 3 x 120° motor-driven indexing – Pneumatic Spindle brake – Vacuum clamping – Premium base cabinet including storage for 6 adapters – Sigma function – Memory for 1.000 zero points, tools and tool lists – USB / LAN data output – Release-by-touch – Edgefinder – Incident light – 2 µm spindle runout – ± 2 µm repeatability – Label printer |
|---|--|

Messbereich/Measurement range

UNO automatic drive

- | | |
|--|---|
| <ul style="list-style-type: none"> – Max. Werkzeugdurchmesser X-Achse/
Maximum tool diameter on X-axis – Max. Werkzeugdurchmesser Rachenlehre X-Achse/
Maximum snap gauge tool diameter on X-axis – Max. Werkzeuglänge Z-Achse/
Maximum tool length on Z-axis – Max. Werkzeuggewicht/Maximum tool weight – Gewicht/Weight | <p>400 mm</p> <p>100 mm</p> <p>400 / 700 mm</p> <p>30 kg</p> <p>240 kg (20 40) – 255 kg (20 70)</p> |
|--|---|

Optionen/Options

- ISS-U Universal-Ultra-Präzisionsspindel mit automatischer Adaptererkennung/
ISS-U universal ultra-high precision spindle with automatic adapter identification
- Paket Drehen: 2. Kamera inkl. Indexierung, 4x 90°, und 3 x 120° motorisch
Turning package: Second camera incl. indexing, 4x 90°, and 3 x 120° motor driven
- Bidirektionale Schnittstelle/Bidirectional interface
- RFID-System manuell/Manual RFID system
- X/Y-Achse einzeln lösen/Individual release of X/Y-axis
- Post Prozessor/Post processor
- HQR-Connect/HQR-Connect
- HRFID-Connect/HRFID-Connect



Vollautomatische, bedienerunabhängige Werkzeugvoreinstellung und -vermessung
Fully automatic tool presetting and measurement independent of the operator

VIO basic

Passend für große und schwere Werkzeuge
Suitable for large and heavy tools



WERKZEUGVOREINSTELLGERÄTE – HALBAUTOMATISCH TOOL PRESETTERS – SEMI AUTOMATIC

Das VIO basic, mit wahlweise halbautomatischer (autofocus) oder manueller Bedienung, ist dank zahlreicher Features und umfangreicher Ausstattung eines der modernsten Geräte in seiner Klasse.

The VIO basic, with optional semi-automatic (autofocus) or manual operation, is one of the most modern presetting devices in its class, with many features and wide standard equipment.

Standard-Ausstattung/Standard Equipment

– Bildverarbeitungssystem Microvision VIO	– Microvision VIO image processing system
– SK50 Ultra-Präzisionsspindel, manuell	– SK50 ultra-high precision spindle, manual
– Robuste, langlebige Grauguss-Konstruktion	– Robust, long-life cast iron construction
– Thermooptimierte Werkstoffkombination für bessere Wiederholgenauigkeit	– Thermally optimised material combination for improved repeatability
– Manuelle Feinverstellung	– Manual fine adjustment
– 24" Multi-Touch-Screen	– 24" multi-touch screen
– Pneumatische Spindelbremse	– Pneumatic Spindle brake
– Vakuumspannung	– Vacuum clamping
– System VIO inkl. Ablage für bis zu 9 Adapter	– System VIO incl. storage for up to 9 adapters
– Sigma Funktion	– Sigma function
– Speicher für 1.000 Nullpunkte	– Memory for 1.000 zero points
– Unbegrenzter Werkzeugspeicher	– Unlimited tool memory
– Bedienerverwaltung	– User management
– Schwenkbares Bedienpult	– Swivelling operating panel
– Edgefinder	– Edgefinder
– Auflicht	– Incident light
– Rundlaufgenauigkeit an der Spindel 2 µm	– 2 µm spindle runout
– Wiederholgenauigkeit ± 2 µm	– ± 2 µm repeatability

Messbereich/Measurement range

VIO basic

– Max. Werkzeugdurchmesser X-Achse/ Maximum tool diameter on X-axis	420 / 700 / 1000 mm
– Max. Werkzeugdurchmesser Rachenlehre X-Achse/ Maximum snap gauge tool diameter on X-axis	100 mm
– Max. Werkzeuglänge Z-Achse/ Maximum tool length on Z-axis	500 / 700 / 1000 mm
– Max. Werkzeuggewicht/Maximum tool weight	160 kg
– Gewicht/Weight	400 kg – 550 kg

Optionen/Options

- ISS-U Universal-Ultra-Präzisionsspindel mit automatischer Adaptererkennung, mechanischer Werkzeugklemmung, pneumatischer Spindelbremse und motorischer Indexierung 4×90° und 3×120°/ISS-U universal ultra-high precision spindle with automatic adapter identification, mechanical tool clamping, spindle brake pneumatically and 4×90° and 3×120° indexing motorized
- Pneumatische Indexierung 4×90° und 3×120°
Pneumatic indexing: 4×90° and 3×120°
- Paket Drehen: 2. Kamera inkl. Indexierung, 4×90° und 3×120°
Turning package: Second camera incl. indexing, 4×90° and 3×120°
- Bidirektionale Schnittstelle/Bidirectional interface
- RFID-System manuell oder automatisch/Manual or automatic RFID system
- 27" Multi-Touch-Screen/27" multi-touch screen
- Etikettendrucker/Label printer
- Post Prozessor/Post processor
- HQR-Connect/HQR-Connect
- HRFID-Connect/HRFID-Connect



VIO *linear*

Perfekt für schnelles Messen, auch für hochkomplexe Werkzeuge/Perfect for rapid measurements, even on highly complex tools



WERKZEUGVOREINSTELLGERÄTE – VOLLAUTOMATISCH TOOL PRESETTERS – FULLY AUTOMATIC

VIO linear – Die Komplettlösung im Bereich der voll-automatischen High-End-Geräte, mit individuellsten Möglichkeiten der Werkzeugvoreinstellung.

Das modulare Konzept ermöglicht das Voreinstellen von Werkzeugen mit bis zu 1.000 mm Durchmesser und Länge.

VIO linear – The complete solution: for fully automatic high-end tool presetting with customisable options.

The modular concept makes it possible to preset tools up to 1.000 mm in length and diameter.

Standard-Ausstattung/Standard Equipment

– Bildverarbeitungssystem Microvision VIO	– Microvision VIO image processing system
– Hochgenaue und schnelle Achspositionierung durch Linearantrieb	– High precision and fast axis-positioning through linear motion
– SK50 Ultra-Präzisionsspindel, autofocus	– SK50 ultra-high precision spindle, autofocus
– Elektronische Indexierung 4x 90° und 3 x 120°	– 4 x 90° and 3 x 120° electronic indexing
– Pneumatische Spindelbremse	– Pneumatic Spindle brake
– Robuste, langlebige Grauguss-Konstruktion	– Robust, long-life cast iron construction
– Thermooptimierte Werkstoffkombination für bessere Wiederholgenauigkeit	– Thermally optimised material combination for improved repeatability
– Motorische Feinverstellung aller Achsen	– Motorised fine adjustment of all axes
– 24" Multi-Touch-Screen	– 24" multi-touch screen
– System VIO inkl. Ablage für bis zu 9 Adapter	– System VIO incl. storage for up to 9 adapters
– Sigma Funktion	– Sigma function
– Speicher für 1.000 Nullpunkte	– Memory for 1.000 zero points
– Unbegrenzter Werkzeugspeicher	– Unlimited tool memory
– Bedienerverwaltung	– User management
– Schwenkbares Bedienpult	– Swivelling operating panel
– Edgefinder	– Edgefinder
– Auflicht	– Incident light
– Rundlaufgenauigkeit an der Spindel 2 µm	– 2 µm spindle runout
– Wiederholgenauigkeit ± 2 µm	– ± 2 µm repeatability

Messbereich/Measurement range

VIO linear

– Max. Werkzeugdurchmesser X-Achse/ Maximum tool diameter on X-axis	420 / 700 / 1000 mm
– Max. Werkzeugdurchmesser Rachenlehre X-Achse/ Maximum snap gauge tool diameter on X-axis	100 mm
– Max. Werkzeuglänge Z-Achse/ Maximum tool length on Z-axis	500 / 700 / 1000 mm
– Max. Werkzeuggewicht/Maximum tool weight	160 kg
– Gewicht/Weight	400 kg – 550 kg

Optionen/Options

- ISS-U Universal-Ultra-Präzisionsspindel mit automatischer Adaptererkennung, mechanischer Werkzeugklemmung, pneumatischer Spindelbremse und motorischer Indexierung 4 x 90° und 3 x 120°/ISS-U universal ultra-high precision spindle with automatic adapter identification, mechanical tool clamping, spindle brake pneumatically and 4 x 90° and 3 x 120° indexing motorized
- 2. Kamera zur Überprüfung der Drehmittenhöhe/Second camera for rotation centre measuring
- Bidirektionale Schnittstelle/Bidirectional interface
- RFID-System manuell oder automatisch/Manual or automatic RFID system
- 27" Multi-Touch-Screen/27" multi-touch screen
- Post Prozessor/Post processor
- Vio Fit/Scan/Vio Fit/Scan
- Winkelkopf System, Schwenkbarer Kameraträger, Y-Achsen-Versatz zur Vermessung von Mehrfach-Drehwerkzeugen/Angular head system, swivelling camera carrier, Y-axis offset for measuring multiple slewing gear witness
- HQR-Connect/HQR-Connect, HRFID-Connect/HRFID-Connect



VIO *linear* toolshrink

Schrumpfen und Voreinstellen in Kombination
Shrinking and presetting combined



SCHRUMPFEN/VOREINSTELLEN SHRINKING/PRESETTING

Die Kombination aus Schrumpf- und Voreinstelltechnologie mit μm -genauen Längeneinstellungen macht das VIO *linear* auch in der toolshrink Ausführung zu einem Top-Gerät in seiner Klasse. Insbesondere bei der Verwendung von Schrumpfwerkzeugen, Schwesterwerkzeugen oder beim Einsatz von Mehrspindelmaschinen ist das VIO *linear* toolshrink erste Wahl.

The combination of shrinking and presetting technology with precise length adjustment on the μm scale makes the VIO *linear* top of its class, including the toolshrink variant. The VIO *linear* toolshrink is the ideal choice, especially when using shrinking tools, sister tools or multi-spindle machines.

Standard-Ausstattung/Standard Equipment

– Bildverarbeitungssystem Microvision VIO	– Microvision VIO image processing system
– ISS-U Universal-Ultra-Präzisionsspindel mit automatischer Adaptererkennung, mechanischer Klemmung und motorische Indexierung $4 \times 90^\circ$ und $3 \times 120^\circ$	– ISS-U universal ultra-high precision spindle with automatic adapter identification, mechanical clamping and motorised indexing $4 \times 90^\circ$ and $3 \times 120^\circ$
– Beste Schrumpfergebnisse unabhängig vom Halterfabrikat	– Best shrinking results, regardless of the holder brand
– Hochgenaue und schnelle Achspositionierung durch Linearantrieb	– High precision and fast axis-positioning through linear motion
– Vollautomatische HAIMER Induktionseinheit 13 kW Spule	– Fully automatic HAIMER induction unit 13 kW coil
– Automatische Überwachung der Schrumpfparameter	– Automatic monitoring of shrinking parameters
– Automatische Längeneinstellung mit $\pm 10 \mu\text{m}$	– Automatic length adjustment within $\pm 10 \mu\text{m}$
– Absaugeinrichtung mit Filter	– Extractor with filter
– HAIMER Kontaktkühlung	– HAIMER contact cooling
– 24" Touch-Screen	– 24" touch screen
– Ideal in Kombination mit HAIMER Schrumpffuttern für beste Ergebnisse	– Ideally to combined with HAIMER shrink fit holders for best results
– Dynamisches Schrumpfen für kurze Prozesszeiten	– Dynamic shrinking for short process times

Messbereich/Measurement range

VIO *linear* toolshrink

– Max. Werkzeugdurchmesser X-Achse/ Maximum tool diameter on X-axis	420 mm
– Max. Werkzeugdurchmesser Rachenlehre X-Achse/ Maximum snap gauge tool diameter on X-axis	100 mm
– Werkzeuglänge Z-Achse Schrumpfen/ Tool length on Z-axis shrinking	60 – 650 mm
– Max. Werkzeuglänge Z-Achse Messen/ Maximum tool length on Z-axis measuring	500 / 700 / 1000 mm
– Max. Werkzeuggewicht/Maximum tool weight	160 kg
– Gewicht/Weight	720 kg – 800 kg

Optionen/Options

- 2. Kamera zur Überprüfung der Drehmittenhöhe/
Second camera for rotation centre measuring
- Postprozessor/Post-processor
- Bidirektionale Schnittstelle/Bidirectional interface
- VIO FIT/VIO FIT/VIO Scan/VIO Scan
- RFID-System manuell/Manual RFID system
- RFID-System automatisch/Automatic RFID system
- Etikettendrucker/Label printer
- TME Kühlsystem mit aktiver Temperaturüberwachung/TME cooling system with active temperature monitoring
- 27" Multi-Touch-Screen/27" multi-touch screen
- HQR-Connect/HQR-Connect
- HRFID-Connect/HRFID-Connect



Microvision – einfach und intuitiv

Microvision – easy and intuitive

Die Microvision Software ermöglicht Anwendern, bereits nach äußerst kurzer Zeit, hohe Einsparpotenziale bei der Arbeitsvorbereitung zu generieren.

Dies erfolgt durch schnelles, genaues und bedienerunabhängiges Messen und Einstellen von Werkzeugen. Diese moderne Bildverarbeitung sorgt für schnelles und präzises Vermessen der Werkzeuge und somit für maximale Qualität in Ihrem Fertigungsprozess. Mit neuesten Messverfahren können auch komplexe Werkzeuge innerhalb kürzester Zeit vermessen werden.

Microvision software enables users to generate quickly time savings potential during the job setup and preparation.

This is guaranteed by measuring and setting tools, quickly, precisely and independently. This modern image processing ensures fast and precise measuring of the tools and maximum quality in your production process. Complex tools can be measured within the shortest period of time with the latest measuring techniques.

Highlights

- Schnelle und präzise Messergebnisse dank intuitiver Bedienung
- Genaue Messwerte bei komplexen und gewendelten Werkzeugen durch exaktes Fokusfenster
- Benutzerverwaltung und Rechtevergabe
- Darstellung im aktuellen 16:9 Format
- Fadenkreuz fest / fliegend mit automatischen Messlinien und automatischer Konturauswertung
- Identisches Design für die Software aller Geräteklassen
- Windows basiert
- Messmakros für schnelles Anlegen von automatischen Messabläufen
- Template-System, für das schnelle und einfache Anlegen der Messzyklen für gleichartige Werkzeuge
- Erstellen von kundenspezifischen Mastermesszyklen möglich

Highlights

- Quick and precise measurement results thanks to intuitive operation
- Accurate measurement values for complex and helical cutters with the precise focus window
- User administration and access privileges
- Display currently in 16:9 format
- Cross hair fixed / floating with automatic measurement lines and automatic contour evaluation
- Identical design for the software of all equipment classes
- Windows based
- Measuring macros for fast creation of automatic measuring sequences
- Template-System, for fast and easy creation of measuring cycles for similar tool geometries
- Creation of customized master measuring cycles possible



WERKZEUGVOREINSTELLUNG – ZUBEHÖR TOOL PRESETTING – ACCESSORIES

Adapter und Spindeln für alle Anforderungen Adapters and spindles for all requirements

Hochwertige und präzise Adapter und Spindeln sind für die genaue Werkzeugvoreinstellung wichtige Elemente.

Besonders die ISS-U Universal-Ultra-Präzisionsspindel sorgt für höchstgenaue Direktspannung ohne Adaptierung bei größter Spannkraft und bester Rundlaufgenauigkeit < 0,002 mm.

Wir bieten Ihnen in diesem Segment ein außerordentlich breites Spektrum, damit Sie einfach und schnell zum gewünschten Ergebnis gelangen. Wir beraten Sie gerne zu Ihren individuellen Anforderungen und Anwendungen.

High-quality and precise adapters and spindles are important elements for precise tool presetting.

Especially the ISS-U universal ultra-high precision spindle enables high precision direct clamping without adapters at highest clamping force and runout accuracy < 0,002 mm.

We have an extraordinary wide range in order that you can generate the results you want quickly and easily. We will gladly provide consultation regarding your individual requirements and applications.

Beispiele für Adapter/Examples of Adapters



1



2



3

SK50 Ultrapräzisionsadapter/SK50 Ultra precision adapter

1: HSK 63-Adapter mit integrierter Klemmung/HSK 63 adapter with integrated clamping

2: VDI 40-Adapter mit manueller Klemmung/VDI 40 adapter with manual clamping

3: PSC-Adapter mit integriertem Spannsystem/PSC adapter with integrated manual clamping system

Vom Standardwerkzeughalter bis hin zum kundenspezifischen Sonderwerkzeughalter bieten wir Ihnen die Lösung für jeden Fall. Dabei profitieren Sie von unserer jahrelangen Erfahrung im Bereich der Sonderkonstruktion.

We offer solutions for every situation, from a standard tool holder to customer-specific special tool holders. You benefit from our many years of experience in tool design.

Beispiele für Spindeln/Examples of spindles



1



2



3

Universalspannsystem/Universal clamping system

1: ISS-U Universal-Ultra-Präzisionsspindel/ISS-U universal ultra-high precision spindle

2: Vorsatzhalter (SK, HSK, PSC, VDI)/Attachment holder (SK, HSK, PSC, VDI)

3: Komplettsystem/Complete system

Unser Angebot: Universalspannsysteme, die Werkzeuge unabhängig von der Kopfbolzengeometrie präzise und zuverlässig spannen. Ebenso Vorsatzhalter für alle marktüblichen Werkzeugaufnahmesysteme.

Our offer: Universal clamping system, which clamps the tools precisely and reliably independent of the tool holder's geometry. Also attachment holder for all common tool holder systems on the market.

WERKZEUGVOREINSTELLUNG – ZUBEHÖR TOOL PRESETTING – ACCESSORIES



Adapter mit integrierter Klemmung.

Erhältlich in den Kegelgrößen
HSK ACET 32 / BDF 40 – HSK ACET 100 / BDF 125,
HSK-F80 Makino, PSC 32 – PSC 80, KM 32 – KM 80,
VDI 16 – VDI 60, VDI 25 mit Trifix – VDI 50 mit Trifix,
BMT 40 – BMT 75

Adapter with integrated clamping.

Available in taper sizes
HSK ACET 32 / BDF 40 – HSK ACET 100 / BDF 125,
HSK-F80 Makino, PSC 32 – PSC 80, KM 32 – KM 80,
VDI 16 – VDI 60, VDI 25 mit Trifix – VDI 50 mit Trifix,
BMT 40 – BMT 75

Reduzierhülsen von SK50 auf SK/BT/CAT/BBT/PSC/KM/VDI/BMT/ANSI mit Spannsystem Reduction sleeves from SK50 to SK/BT/CAT/BBT/PSC/KM/VDI/ANSI adapter with clamping system

Für Kegelgröße/For taper size	Höhe H/Height H	Bestell-Nr./Order No.
- HSK ACET 32 / BDF 40	50 mm	M-R1034
- HSK ACET 40 / BDF 50	60 mm	M-R1035
- HSK ACET 50 / BDF 63	70 mm	M-R1036
- HSK ACET 63 / BDF 80	80 mm	M-R1037
- HSK ACET 80 / BDF 100	90 mm	M-R1038
- HSK ACET 100 / BDF 125	110 mm	M-R1039
- HSK-F80 Makino	80 mm	M-R4071
- PSC 32	70 mm	M-R1040
- PSC 40	80 mm	M-R1046
- PSC 50	90 mm	M-R1047
- PSC 63	120 mm	M-R1048
- PSC 80	140 mm	M-R1049
- KM 32	40 mm	M-R3200
- KM 40	40 mm	M-R3210
- KM 50	60 mm	M-R3220
- KM 63	60 mm	M-R3230
- KM 80	80 mm	M-R3240
- VDI 16	70 mm	M-R1027
- VDI 20	70 mm	M-R1028
- VDI 25	70 mm	M-R1029
- VDI 30	80 mm	M-R1030
- VDI 40	80 mm	M-R1031
- VDI 50	110 mm	M-R1032
- VDI 60	115 mm	M-R1033
- VDI 25 mit Trifix	70 mm	M-R1200
- VDI 30 mit Trifix	80 mm	M-R1210
- VDI 40 mit Trifix	80 mm	M-R1220
- VDI 50 mit Trifix	110 mm	M-R1230
- BMT 40	95 mm	M-R3100
- BMT 45	95 mm	M-R3104
- BMT 50	95 mm	M-R3107
- BMT 55	95 mm	M-R3103
- BMT 60	95 mm	M-R3101
- BMT 65	95 mm	M-R3105
- BMT 75	95 mm	M-R3106

WERKZEUGVOREINSTELLUNG – ZUBEHÖR TOOL PRESETTING – ACCESSORIES



Adapter mit manueller Klemmung.

Erhältlich in den Kegelgrößen
SK/BT/CAT/ANSI 20 – SK/BT/CAT/ANSI 45,
HSK ACET 25 / BDF 32 – HSK ACET 100 / BDF 125,
PSC 32 – PSC 80, VDI 16 – VDI 60

Adapter with manual clamping.

Available in taper sizes
SK/BT/CAT/ANSI 20 – SK/BT/CAT/ANSI 45,
HSK ACET 25 / BDF 32 – HSK ACET 100 / BDF 125,
PSC 32 – PSC 80, VDI 16 – VDI 60

Reduzierhülsen von SK50 auf SK/BT/CAT/BBT/PSC/KM ohne Spannsystem

Reduction sleeves from SK50 to SK/BT/CAT/BBT/PSC/KM adapter without clamping system

Für Kegelgröße/For taper size	Höhe H/Height H	Bestell-Nr./Order No.
– SK/BT/CAT/ANSI 20	45 mm	M-R1004
– SK/BT/CAT/ANSI 25	45 mm	M-R1003
– SK/BT/CAT/ANSI/BBT 30	25 mm	M-R1001
– SK/BT/CAT/ANSI/BBT 40	20 mm	M-R1000
– SK/BT/CAT/ANSI 45	25 mm	M-R1002
– HSK ACET 25 / 32 BDF	50 mm	M-R1070
– HSK ACET 32 / 40 BDF	40 mm	M-R1010
– HSK ACET 40 / 50 BDF	40 mm	M-R1011
– HSK ACET 50 / 63 BDF	40 mm	M-R1012
– HSK ACET 63 / 80 BDF	55 mm	M-R1013
– HSK ACET 80 / 100 BDF	60 mm	M-R1014
– HSK ACET 100 / 125 BDF	90 mm	M-R1015
– PSC 32	30 mm	M-R1063
– PSC 40	30 mm	M-R1064
– PSC 50	30 mm	M-R1065
– PSC 63	30 mm	M-R1066
– PSC 80	70 mm	M-R1067
– VDI 16	60 mm	M-R1020
– VDI 20	60 mm	M-R1021
– VDI 25	40 mm	M-R1022
– VDI 30	40 mm	M-R1023
– VDI 40	40 mm	M-R1024
– VDI 50	50 mm	M-R1025
– VDI 60	130 mm	M-R1026

WERKZEUGVOREINSTELLUNG
TOOL PRESETTING

Technische Daten
Technical data

		UNO smart	UNO premium
Messbereich/Measurement range			
Max. Werkzeugdurchmesser/Maximum tool diameter	mm	400	400
Max. Werkzeugdurchm. für Messung nach Rachenlehrenprinzip/Max. tool diameter for measuring using the snap gauge principle	mm	–	100
Max. Werkzeuglänge Z-Achse/Maximum tool length on Z-axis	mm	400 / 700	400 / 700
Max. Werkzeuglänge Schrumpfen/Maximum tool length shrinking	mm	–	–
Bedienung/Operation			
Manuell/Manual		•	•
Autofocus/Autofocus		–	–
Vollautomatisch/Fully automatic		–	–
Schrumpfen/Shrinking		–	–
Unterschrank/Base cabinet			
System Unterschrank smart inkl. Ablage für 3 Adapter/System base cabinet smart including storage for 3 adapters		◦	–
System Unterschrank Premium inkl. Ablage für 6 Adapter/System base cabinet premium including storage for 6 adapters		–	◦
System VIO ¹⁾ inkl. Ablage für bis zu 9 Adapter/System VIO ¹⁾ including storage for up to 9 adapters		–	–
Spindel/Spindle			
SK50 Präzisionsspindel, manuell/SK50 high precision spindle, manual		•	–
SK50 Ultra-Präzisionsspindel, manuell/SK50 ultra-high precision spindle, manual		–	•
SK50 Ultra-Präzisionsspindel, autofocus/SK50 ultra-high precision spindle, autofocus		–	–
ISS-U Universal-Ultra-Präzisionsspindel, manuell/ISS-U universal ultra-high precision spindle, manual		–	◦
ISS-U Universal-Ultra-Präzisionsspindel, autofocus/ISS-U universal ultra-high precision spindle, autofocus		–	–
Automatische Adaptererkennung/Automatic adapter recognition		–	–
Mechanische Spannung/Mechanical clamping		–	–
Vakuumspannung/Vacuum clamping		–	•
Spindelbremse/Spindle brake		◦	•
Indexierung 4 × 90° und 3 × 120°/4 × 90° and 3 × 120° indexing		◦	◦
Genauigkeit/Accuracy			
Rundlaufgenauigkeit an der Spindel/Spindle runout	µm	3	2
Wiederholgenauigkeit/Repeatability	µm	± 5	± 2
Drehmittelmessung/Turning centre measurement			
Messuhr inkl. Indexierung 4 × 90°/Dial gauge incl. 4 × 90° indexing		◦	–
Kamera inkl. Indexierung 4 × 90°/Camera incl. 4 × 90° indexing		–	◦
Sonstiges/Miscellaneous			
Aufflicht/Incident light		◦	◦
Edgefinder/Edgefinder		◦	◦
Magnetboard/Magnet board		–	◦
7" Touch-Screen/7" touch screen		•	–
21,5" TFT/21,5" TFT		–	•
24" Touch-Screen/24" touch screen		–	◦
27" Touch-Screen/27" touch screen		–	–
Measure-by-Touch/Measure-by-touch		–	–
Release-by-Touch/Release-by-touch		◦	◦
X/Z-Achse einzeln lösen und spannen/Individual release and clamping of X/Z-axis		–	•
Joystick/Joystick		–	–
Software/Software			
Bildverarbeitung/Image processing		Microvision SMART	Microvision UNO
Nullpunkte/Zero points		99	1000
Werkzeugspeicher/Tool storage unit		–	1000
Sigma Funktion/Sigma function		◦	•
Bedienerverwaltung/User management		–	◦
Datenausgabe/Data output			
Etikettendruck/Label printing		◦	◦
USB/USB		–	•
LAN/Netzwerk/LAN/network		–	•
Postprozessor/Post-processor		–	◦
Bidirektionale Schnittstelle/Bidirectional interface		–	◦
RFID-System manuell/Manual RFID system		–	◦
RFID-System automatisch/Automatic RFID system		–	–
HQR-Connect/HQR-Connect		–	◦
HRFID-Connect/HRFID-Connect		–	◦

• Standard/Standard ◦ Option/Optional – Nicht verfügbar/Not available

¹⁾ Systemunterschrank bei VIO linear toolshrink inkl. 3 Adapterablagen/¹⁾ System base cabinet VIO linear toolshrink including storage for 3 adapters

UNO autofocus	UNO automatic drive	VIO	VIO linear	VIO linear toolshrink
400	400	420 / 700 / 1000	420 / 700 / 1000	420
100	100	100	100	100
400 / 700	400 / 700	500 / 700 / 1000	500 / 700 / 1000	650
-	-	-	-	650
•	•	•	•	•
•	•	◦	•	•
-	•	-	•	•
-	-	-	-	•
-	-	•	•	•
•	•	-	-	-
-	-	•	•	•
-	-	-	-	-
-	-	•	-	-
-	-	◦	•	-
-	-	◦	-	-
◦	◦	-	◦	•
◦	◦	◦	◦	◦
◦	◦	◦	◦	•
•	•	•	•	-
•	•	•	•	•
◦	◦	◦	•	•
2	2	2	2	2
± 2	± 2	± 2	± 2	± 2
-	-	-	-	-
◦	◦	◦	◦	◦
•	•	•	•	•
•	•	•	•	•
•	•	-	-	-
-	-	-	-	-
-	-	-	-	-
•	•	•	•	•
-	-	◦	◦	◦
-	-	-	◦	◦
•	•	•	•	•
◦	◦	•	•	•
-	-	-	•	•
Microvision UNO 1000	Microvision UNO 1000	Microvision VIO 1000	Microvision VIO 1000	Microvision VIO 1000
1000	1000	unbegrenzt	unbegrenzt	unbegrenzt
•	•	•	•	•
•	•	◦	•	•
•	•	•	•	•
•	•	•	•	•
◦	◦	◦	◦	◦
◦	◦	◦	◦	◦
◦	◦	◦	◦	◦
-	-	◦	◦	◦
◦	◦	◦	◦	◦
◦	◦	◦	◦	◦

MESSTECHNIK MEASURING TECHNOLOGY

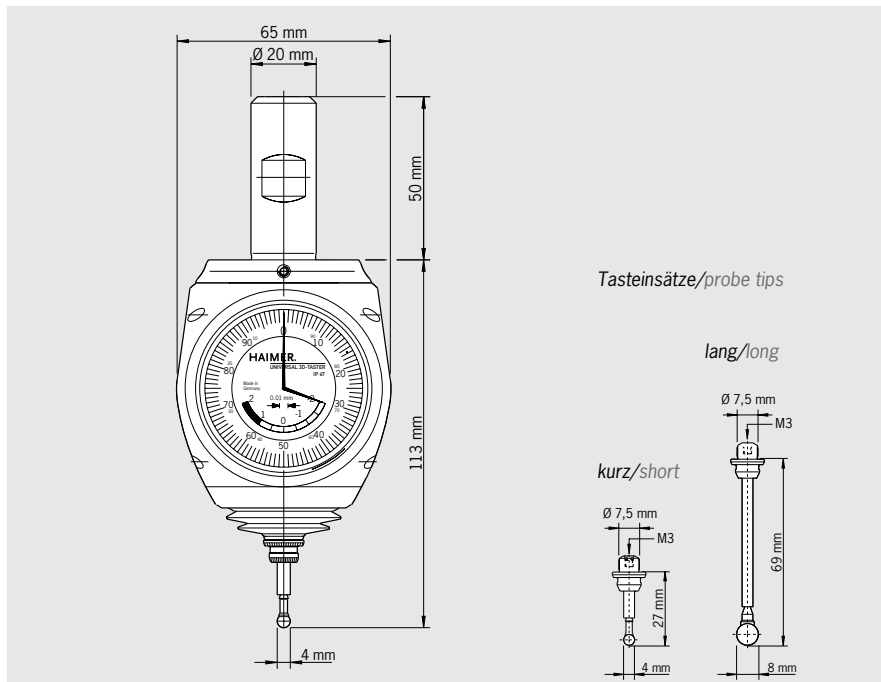


3D-Taster mechanisch / 3D-Sensors mechanical	
Universal 3D-Taster / Universal 3D-Sensor	606
Universal 3D-Taster mit integrierter Aufnahme / Universal 3D-Sensor with integrated adapter	608
3D-Taster New Generation / 3D-Sensor New Generation	610
3D-Taster New Generation mit integriertem Kurzadapter / 3D-Sensor with integrated short adapter	612
3D-Taster digital / 3D-Sensors digital	
3D-Taster Digital / 3D-Sensor Digital	614
3D-Taster Digital mit integrierter Aufnahme / 3D-Sensor Digital with integrated adapter	616
3D-Taster Zero Master / 3D-Sensors Zero Master	
3D-Taster Zero Master / 3D-Sensor Zero Master	618
3D-Taster Zero Master mit integriertem Kurzadapter / 3D-Sensor Zero Master with integrated short adapter	620
Zentriergerät Centro / Coaxial indicator Centro	
Centro / Centro	622
Centro mit integrierter Aufnahme / Centro with integrated adapter	624
Werkzeugmaschinen-Kalibrierungskoffer / Machine tool calibration set	
Werkzeugmaschinen-Kalibrierungskoffer / Machine tool calibration set	626

Universal 3D-Taster Universal 3D-Sensor



UNIVERSAL 3D-TASTER UNIVERSAL 3D-SENSOR



Universal 3D-Taster

Der Universal 3D-Taster ist ein sehr präzises und vielseitiges Messgerät für Fräs- und Erodiermaschinen (isolierter Tasteinsatz). Er wird in die Frässpindel bzw. in den Senkkopf eingespannt und ermöglicht es, die Spindelachse exakt an Werkstück- oder Vorrichtungskanten zu positionieren. Somit können schnell und einfach Werkstück-Nullpunkte gesetzt und Längenmessungen durchgeführt werden. Die Antastrichtung ist beliebig (X-, Y-, Z-Achse). Die Messuhr schlägt immer in die gleiche Richtung aus und zeigt den Abstand zwischen Spindelachse und Werkstück an. Sobald die Anzeige auf Null steht, befindet sich die Spindelachse genau an der Werkstückkante. Auf Antrieb, ohne langes Probieren, ohne zu Rechnen, ohne Vorzeichenprobleme. Das reduziert die Nebenkosten, steigert die Produktivität und entlastet die Mitarbeiter.

Es sind kurze wie auch lange Tasteinsätze verfügbar, die ohne Werkzeug gewechselt werden können. Nach Wechsel eines Tasteinsatzes ist keine Neukalibrierung des Tasters erforderlich.

Zusätzliche Sicherheit bieten der vergrößerte Überfahrweg in Verbindung mit der bewährten Soll-Bruchstelle im Tasteinsatz.

Für höchste Messgenauigkeit und Präzision werden alle Universal 3D-Taster bei der Montage einzeln vermessen und abgestimmt.

- IP 67 spritzwassergeschützt

Universal 3D-Sensor

The Universal 3D-Sensor is a very precise and versatile measuring instrument for milling and EDM machines (insulated probe). Once clamped into the machine spindle, the run-out (T.I.R) is fully adjustable to Zero. Then, it can be used to bring the spindle axis on the edges of the workpiece. This allows to set zeros and to measure quickly and easily. approachability in any direction (X-, Y-, Z- axis). When the dial gage shows zero, the spindle axis is exactly on the edge of the workpiece.

No calculating of the probe's ball diameter is necessary – just Zero it out! Problems with mathematics or calculations are eliminated. It helps increasing the productivity and accuracy of the operator.

Short and long probes are available. The sensor probes may be changed without any tool, no re-calibration of the unit is needed.

Additional safety, the unit has a large overrun distance in connection with the fully tested preset breaking points giving the sensor long life. All Universal 3D-Sensors are individually tested and adjusted when being assembled in order to achieve a maximum of measuring precision.

- IP 67 waterproof

Technische Daten/Technical details

Universal 3D-Taster mit Einspannschaft Ø 20 mm inkl. kurzem Tasteinsatz Ø 4 mm
Universal 3D-Sensor with clamping shank Ø 20 mm including short probe tip Ø 4 mm

Genauigkeit/Accuracy	0,01 mm
Länge ohne Einspannschaft/Length without clamping shank	113 mm
Bestell-Nr./Order No. 80.360.00.FHN	

Zubehör/Accessories

Kurzer Tasteinsatz Ø 4 mm/Short probe tip Ø 4 mm
Bestell-Nr./Order No. 80.362.00

Langer Tasteinsatz Ø 8 mm/Long probe tip Ø 8 mm
Bestell-Nr./Order No. 80.363.00

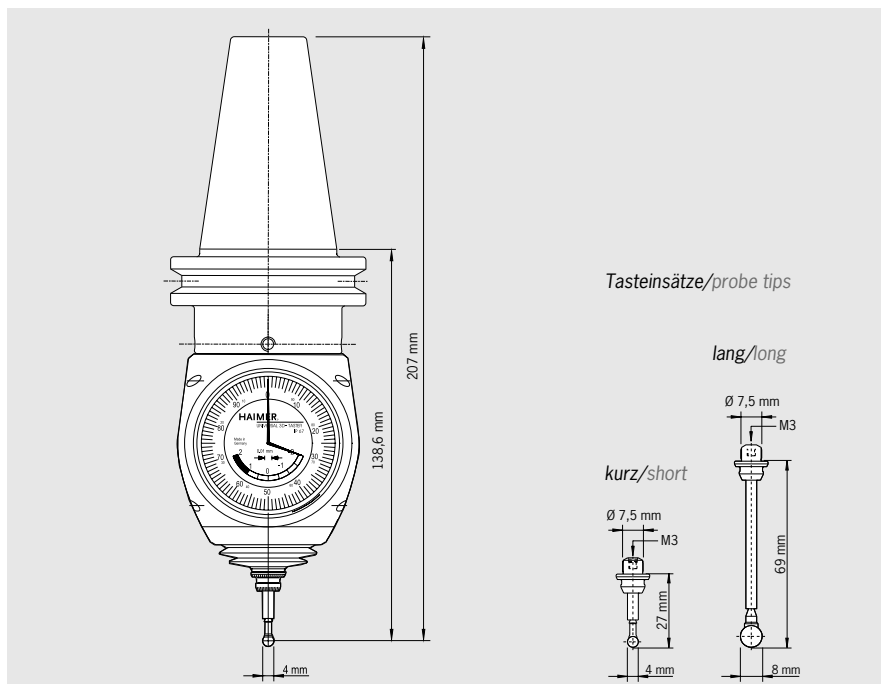
Empfohlene HAIMER Werkzeugaufnahmen Recommended HAIMER tool holders

	Bestell-Nr./Order No.
Kurzes Flächenspannfutter/short chuck SK 40	40.305.20
Kurzes Flächenspannfutter/short chuck SK 50	50.300.20
Kurzes Flächenspannfutter/short chuck BT 40	40.500.20
Kurzes Flächenspannfutter/short chuck BT 50	50.500.20
Kurzes Flächenspannfutter/short chuck HSK-A 50	A50.000.20
Kurzes Flächenspannfutter/short chuck HSK-E 50	E50.000.20
Kurzes Flächenspannfutter/short chuck HSK-A 63	A63.000.20
Kurzes Flächenspannfutter/short chuck HSK-A 80	A80.000.20
Kurzes Flächenspannfutter/short chuck HSK-A 100	A10.000.20

Universal 3D-Taster mit integrierter Aufnahme Universal 3D-Sensor with integrated adapter



UNIVERSAL 3D-TASTER MIT INTEGRIERTER AUFNAHME UNIVERSAL 3D-SENSOR WITH INTEGRATED ADAPTER



Universal 3D-Taster mit integrierter Aufnahme

Für einfachste Handhabung mit einer integrierten Steilkegelaufnahme – Steilkegel und Universal 3D-Taster bilden eine Einheit (DIN 69871, SK40 oder JIS B6339, BT40).

Der Universal 3D-Taster ist ein sehr präzises und vielseitiges Messgerät für Fräs- und Erodiermaschinen (isolierter Tasteinsatz). Er wird in die Frässpindel bzw. in den Senkkopf eingespannt und ermöglicht es, die Spindelachse exakt an Werkstück- oder Vorrichtungskanten zu positionieren. Somit können schnell und einfach Werkstück-Nullpunkte gesetzt und Längenmessungen durchgeführt werden. Die Antastrichtung ist beliebig (X-, Y-, Z-Achse). Die Messuhr schlägt immer in die gleiche Richtung aus und zeigt den Abstand zwischen Spindelachse und Werkstück an. Sobald die Anzeige auf Null steht, befindet sich die Spindelachse genau an der Werkstückkante. Auf Anhieb, ohne langes Probieren, ohne zu Rechnen, ohne Vorzeichenprobleme. Das reduziert die Nebenkosten, steigert die Produktivität und entlastet die Mitarbeiter.

Es sind kurze wie auch lange Tasteinsätze verfügbar, die ohne Werkzeug gewechselt werden können. Nach Wechsel eines Tasteinsatzes ist keine Neukalibrierung des Tasters erforderlich.

Zusätzliche Sicherheit bieten der vergrößerte Überfahrweg in Verbindung mit der bewährten Soll-Bruchstelle im Tasteinsatz.

Für höchste Messgenauigkeit und Präzision werden alle Universal 3D-Taster bei der Montage einzeln vermessen und abgestimmt.

– IP 67 spritzwassergeschützt

Universal 3D-Sensor with integrated adapter

The integrated taper (DIN 69871, SK40 or JIS B6339, BT40) guarantees easiest handling and a maximum of comfort.

The Universal 3D-Sensor is a very precise and versatile measuring instrument for milling and EDM machines (insulated probe). Once clamped into the machine spindle, the run-out (T.I.R) is fully adjustable to Zero. Then, it can be used to bring the spindle axis on the edges of the workpiece. This allows to set zeros and to measure quickly and easily. approachability in any direction (X-, Y-, Z- axis). When the dial gage shows zero, the spindle axis is exactly on the edge of the workpiece.

No calculating of the probe's ball diameter is necessary – just Zero it out! Problems with mathematics or calculations are eliminated. It helps increasing the productivity and accuracy of the operator.

Short and long probes are available. The sensor probes may be changed without any tool, no re-calibration of the unit is needed.

Additional safety, the unit has a large overrun distance in connection with the fully tested preset breaking points giving the sensor long life. All Universal 3D-Sensors are individually tested and adjusted when being assembled in order to achieve a maximum of measuring precision.

– IP 67 waterproof

Technische Daten/Technical details

Universal 3D-Taster mit integrierter Aufnahme inkl. kurzem Tasteinsatz Ø 4 mm
Universal 3D-Sensor with integrated adapter including short probe tip Ø 4 mm

Genaugigkeit/Accuracy	0,01 mm
Länge ohne Einspannschaft/Length without clamping shank	113 mm
Artikel/Article	Bestell-Nr./Order No.
Mit integrierter Aufnahme SK 30/with integrated adapter SK 30	80.364.30.FHN
Mit integrierter Aufnahme SK 40/with integrated adapter SK 40	80.364.40.FHN
Mit integrierter Aufnahme BT 30/with integrated adapter BT 30	80.365.30.FHN
Mit integrierter Aufnahme BT 40/with integrated adapter BT 40	80.365.40.FHN

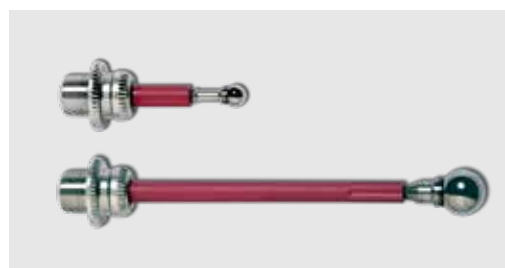
Zubehör/Accessories

Kurzer Tasteinsatz Ø 4 mm/Short probe tip Ø 4 mm

Bestell-Nr./Order No. 80.362.00

Langer Tasteinsatz Ø 8 mm/Long probe tip Ø 8 mm

Bestell-Nr./Order No. 80.363.00

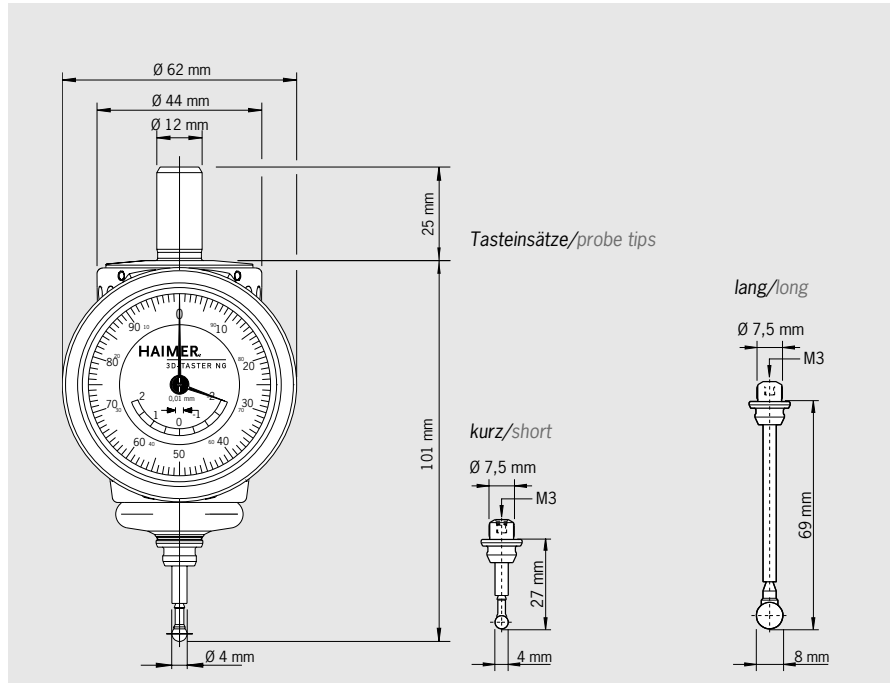


Kurzer Tasteinsatz Ø 4 mm/Short probe tip Ø 4 mm
Langer Tasteinsatz Ø 8 mm/Long probe tip Ø 8 mm

3D-Taster New Generation 3D-Sensor New Generation



3D-TASTER NEW GENERATION 3D-SENSOR NEW GENERATION



3D-Taster New Generation

Der 3D-Taster NG ist die Weiterentwicklung unseres weltweit bewährten Universal 3D-Tasters. Er zeichnet sich besonders durch eine verbesserte Mechanik und ein neues kompakteres Design aus.

Vorteile:

- Kompaktes und griffiges Gehäuse, keine Beschränkung des Arbeitsraumes
- Genaue Anzeige der Spindelposition mit großer 1/100 mm Messuhr (2 Zeiger)
- Höchste Genauigkeit von 0,01 mm (mit den original HAIMER Tasteinsätzen)
- Gekennzeichneter Überfahrweg (Sicherheitsweg)
- IP 67 spritzwassergeschützt

Funktionen:

- Maschinenspindel an Werkstücks- und Bezugskanten ausrichten (x-, y-, z-Achse)
- Nullpunkte setzen
- Bohrungen und Wellen ausmitteln
- Längen und Tiefen messen
- Prüfen der Geradheit und Ebenheit von Flächen
- Ausrichtung von Werkstücken und Spannmitteln
- Schnell, ohne zu Rechnen, ohne Vorzeichenfehler

3D-Sensor New Generation

The 3D-Sensor NG is a further development of our worldwide accepted and proven Universal 3D-Sensor. Its distinguishing features are improved mechanics and a new and compact design.

Advantages:

- Compact and easy to grip casing, no restriction to working area
- Precise display of spindle position with large 1/100 mm dial gauge (2 hands)
- Utmost precision of 0.01 mm (when using original HAIMER probe tips)
- Marked overrun distance (safety distance)
- IP 67 waterproof

Functions:

- Aligning machine spindles to work piece edges and reference edges (x-, y-, z-axis)
- Set zeros
- Centre borings and shafts
- Measuring lengths and depths
- Checking straightness and levelness of surfaces
- Aligning work pieces and vices
- Quick, without calculations, no mistakes with algebraic signs

Technische Daten/Technical details

3D-Taster NG mit Einspannschaft Ø 12 mm inkl. kurzem Tasteinsatz Ø 4 mm

3D-Sensor NG with clamping shank Ø 12 mm including short probe tip Ø 4 mm

Genauigkeit/Accuracy 0,01 mm

Länge ohne Einspannschaft/Length without clamping shank 101 mm

Bestell-Nr./Order No. **80.360.00NG**

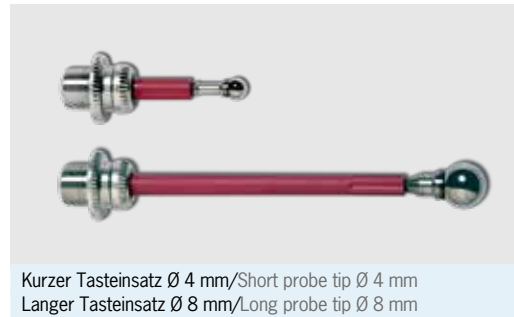
Zubehör/Accessories

Kurzer Tasteinsatz Ø 4 mm/Short Probe tip Ø 4 mm

Bestell-Nr./Order No. **80.362.00**

Langer Tasteinsatz Ø 8 mm/Long Probe tip Ø 8 mm

Bestell-Nr./Order No. **80.363.00**

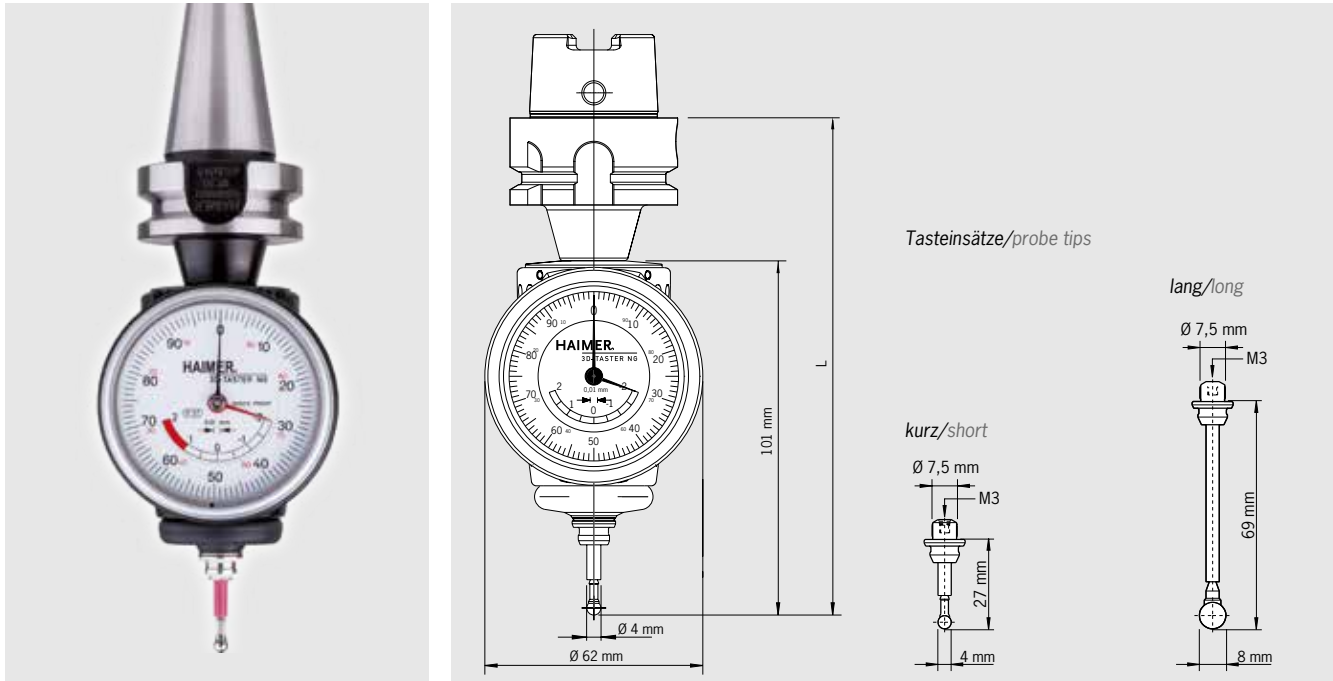


Kurzer Tasteinsatz Ø 4 mm/Short probe tip Ø 4 mm
Langer Tasteinsatz Ø 8 mm/Long probe tip Ø 8 mm

3D-Taster NG mit integriertem Kurzadapter 3D-Sensor NG with integrated short adapter



3D-TASTER NG MIT INTEGRIERTEM KURZADAPTER 3D-SENSOR NG WITH INTEGRATED SHORT ADAPTER



Für Schnittstellen SK30, BT30, HSK-25/32/40/50/63

Einfache Werkstückvermessung bei wenig Platz im Maschinenraum.

Ausführung:

- Mit integriertem Kurzadapter in Ausführung SK30, BT30, HSK-A32/40/50/63, HSK-E25/32/40/50
- Kein weiteres manuelles Einstellen des Rundlaufs mehr nötig! Auslieferung mit voreingestellter Rundlaufgenauigkeit an der Taster Spitze von 0,01 mm
- Messgenauigkeit: 0,01 mm
- Kurze und lange Tasteinsätze verfügbar, kein Werkzeugwechsel
- Keine Neukalibrierung des Tasters erforderlich
- Vergrößerter Überfahrweg
- IP 67 spritzwassergeschützt

Verwendung:

- Für kleine Fräs- und Erodiermaschinen (isolierter Tasteinsatz)
- Zu Werkstück-Nullpunktesetzungen und Längenabmessungen
- Beliebige Antastrichtung (X-, Y-, Z-Achse)

For interfaces SK30, BT30, HSK-25/32/40/50/63

Simple workpiece measuring with less space in the machine.

Version:

- With integrated short adapter in version SK30, BT30, HSK-A32/40/50/63, HSK-E25/32/40/50
- No further manual runout adjustment necessary! Delivery with preset runout accuracy at the probe tip of 0.01 mm
- Measuring accuracy: 0.01 mm
- Short and long probe tips available, no tool change necessary
- No re-calibration of the sensor is needed
- Enhanced overrun distance
- IP 67 waterproof

Application:

- For small Milling and EDM machines (isolated probe)
- For workpiece-reset and length measuring
- Any direction approach (X-, Y-, Z-axis)

Technische Daten/Technical details

3D-Taster NG mit integriertem Kurzadapter inkl. kurzem Tasteinsatz Ø 4 mm
3D-Sensor NG with integrated short adapter including short probe tip Ø 4 mm

Genauigkeit/Accuracy	0,01 mm	
Artikel/Article	Bestell-Nr./Order No.	L [mm]
3D-Taster NG mit Kurzadapter/with short adapter HSK-E25	80.363.E25NG	126,5
3D-Taster NG mit Kurzadapter/with short adapter HSK-E32	80.363.E32NG	136,5
3D-Taster NG mit Kurzadapter/with short adapter HSK-E40	80.363.E40NG	136,5
3D-Taster NG mit Kurzadapter/with short adapter HSK-E50	80.363.E50NG	143,5
3D-Taster NG mit Kurzadapter/with short adapter HSK-A32	80.363.A32NG	136,5
3D-Taster NG mit Kurzadapter/with short adapter HSK-A40	80.363.A40NG	136,5
3D-Taster NG mit Kurzadapter/with short adapter HSK-A50	80.363.A50NG	143,5
3D-Taster NG mit Kurzadapter/with short adapter HSK-A63	80.363.A63NG	147,0
3D-Taster NG mit Kurzadapter/with short adapter SK30	80.364.30NG	136,1
3D-Taster NG mit Kurzadapter/with short adapter BT30	80.365.30NG	135,5

Zubehör/Accessories

Kurzer Tasteinsatz Ø 4 mm/Short Probe tip Ø 4 mm

Bestell-Nr./Order No. **80.362.00**

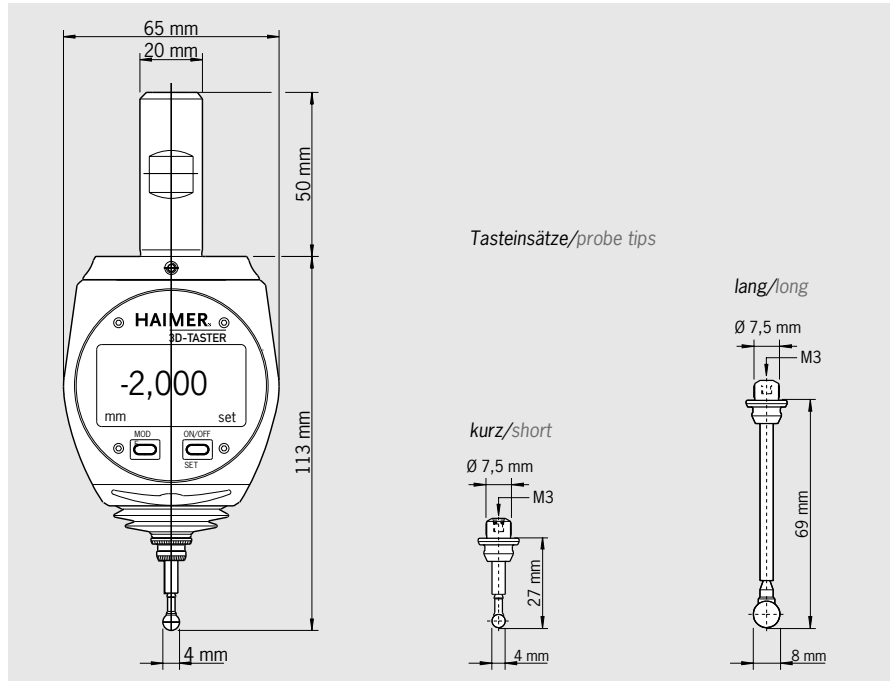
Langer Tasteinsatz Ø 8 mm/Long Probe tip Ø 8 mm

Bestell-Nr./Order No. **80.363.00**

3D-Taster Digital 3D-Sensor Digital



3D-TASTER DIGITAL 3D-SENSOR DIGITAL



3D-Taster Digital

Hoch präzise – sicher in der Handhabung

Der digitale 3D-Taster ist eine Weiterentwicklung des bewährten mechanischen 3D-Tasters. Er ist ein hoch präzises Instrument zum Antasten von Werkstückkanten auf Fräs- und Erodiermaschinen. Die Spindel bzw. der Senkkopf können schnell und sicher an Bezugskanten positioniert werden. Der Anfahrvorgang kann auf der Digitaluhr genau verfolgt werden und die 0-Stellung wird auf Anrieb gefunden. Ohne zu Rechnen kann das Messsystem der Maschine genullt werden, da die Spindelachse direkt an der angetasteten Kante steht.

Besonders praxisgerecht

Die Digitaluhr verfügt über eine 0,001 mm Anzeige mit großen Ziffern. Sie ist auch auf großen Bearbeitungszentren aus der Entfernung noch eindeutig und fehlerfrei ablesbar. Die Uhr ist gegen Spritzwasser und Staub geschützt (IP 64) und kann im Werkzeugmagazin der Maschine abgelegt werden.

3D-Sensor Digital

Highly accurate – safe handling

The Digital 3D-Sensor is a further development of the time proven mechanical 3D-Sensor. It serves for approaching workpiece edges on milling and EDM machines. The spindle may be positioned quickly and safely on the references edge. The approaching operation can be exactly monitored on the digital display. The zero points can be set without any calculations because the spindle axis is positioned exactly on the approached edge.

Especially practical

The digital display has large numbers that measure in increments of 0.001 mm. It can be easily read from a long distance (i.e. when mounted on a large machining center). The digital display is water- and dust-proof (IP 64) and can be stored in the tool magazine of the machine.

Technische Daten/Technical details

3D-Taster Digital mit Einspannschaft Ø 20 mm inkl. kurzem Tasteinsatz Ø 4 mm
3D-Sensor Digital with clamping shank Ø 20 mm incl. short probe tip Ø 4 mm

Anzeigengenauigkeit/Smallest unit of measure	0,001 mm
Wiederholgenauigkeit/Repeatability	0,005 mm
Messgenauigkeit/Measuring accuracy	0,005 mm
Display/Display	
Display Modus	mm/Inch umschaltbar
Display mode	May be switched to inch or metric
Display Größe/Display size	45x23 mm
Höhe der Ziffern/Height of numbers	8,5 mm
Batterielebensdauer (bei Dauerbetrieb) ca. Service life of battery (continuous operation) approx.	3000 Stunden 3000 hrs

Bestell-Nr./Order No. 80.460.00.FHN

Zubehör/Accessories

Kurzer Tasteinsatz Ø 4 mm/Short probe tip Ø 4 mm

Bestell-Nr./Order No. 80.362.00

Langer Tasteinsatz Ø 8 mm/Long probe tip Ø 8 mm

Bestell-Nr./Order No. 80.363.00

Empfohlene HAIMER Werkzeugaufnahmen

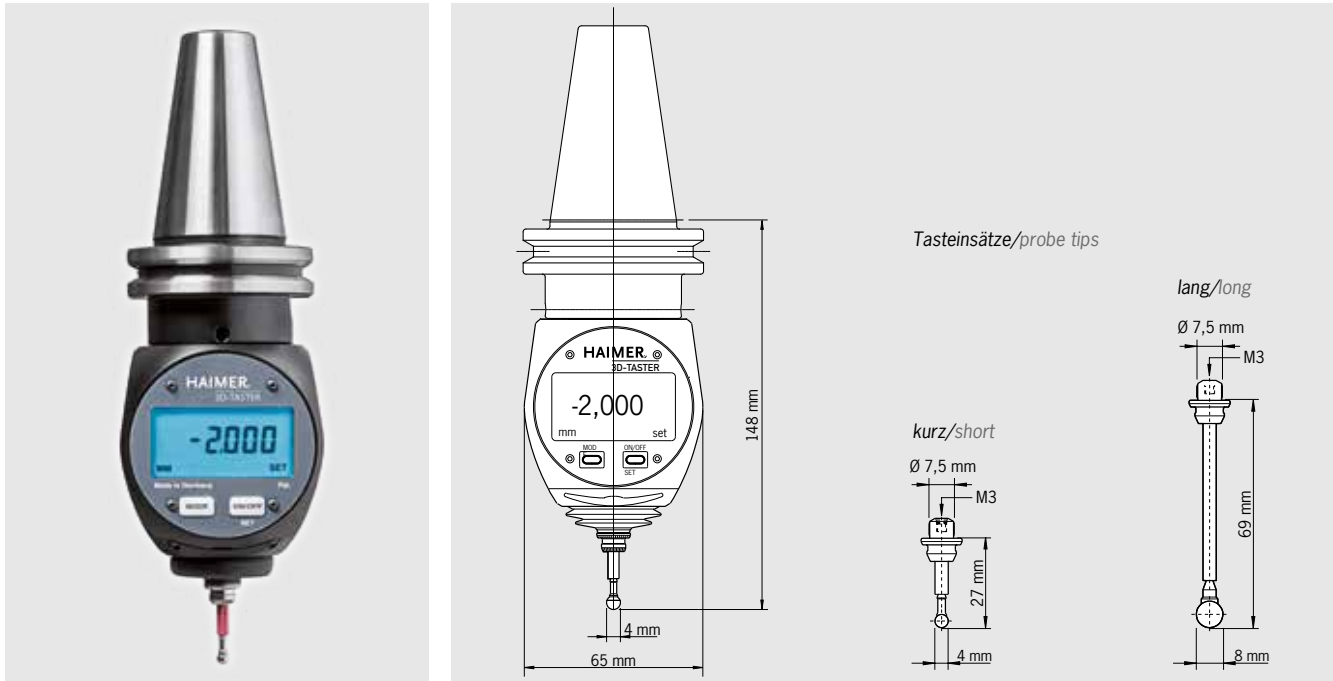
Recommended HAIMER tool holders

	Bestell-Nr./Order No.
kurzes Flächenspannfutter/short chuck SK 40	40.305.20
kurzes Flächenspannfutter/short chuck SK 50	50.300.20
kurzes Flächenspannfutter/short chuck BT 40	40.500.20
kurzes Flächenspannfutter/short chuck BT 50	50.500.20
kurzes Flächenspannfutter/short chuck HSK-A 50	A50.000.20
kurzes Flächenspannfutter/short chuck HSK-E 50	E50.000.20
kurzes Flächenspannfutter/short chuck HSK-A 63	A63.000.20
kurzes Flächenspannfutter/short chuck HSK-A 80	A80.000.20
kurzes Flächenspannfutter/short chuck HSK-A 100	A10.000.20

3D-Taster Digital mit integrierter Aufnahme 3D-Sensor Digital with integrated adapter



3D-TASTER DIGITAL MIT INTEGRIERTER AUFNAHME 3D-SENSOR DIGITAL WITH INTEGRATED ADAPTER



3D-Taster Digital mit integrierter Aufnahme

Für einfachste Handhabung sorgt die integrierte Steilkegelaufnahme – Steilkegel und 3D-Taster Digital bilden eine Einheit (DIN 69871, SK40 oder JIS B6339, BT40).

Hoch präzise – sicher in der Handhabung

Der digitale 3D-Taster ist eine Weiterentwicklung des bewährten mechanischen 3D-Tasters. Er ist ein hoch präzises Instrument zum Antasten von Werkstückkanten auf Fräs- und Erodiermaschinen. Die Spindel bzw. der Senkkopf können schnell und sicher an Bezugskanten positioniert werden. Der Anfahrvorgang kann auf der Digitaluhr genau verfolgt werden und die 0-Stellung wird auf Anrieb gefunden. Ohne zu Rechnen kann das Messsystem der Maschine genullt werden, da die Spindelachse direkt an der angetasteten Kante steht.

Besonders praxisgerecht

Die Digitaluhr verfügt über eine 0,001 mm Anzeige mit großen Ziffern. Sie ist auch auf großen Bearbeitungszentren aus der Entfernung noch eindeutig und fehlerfrei ablesbar. Die Uhr ist gegen Spritzwasser und Staub geschützt (IP 64) und kann im Werkzeugmagazin der Maschine abgelegt werden.

3D-Sensor Digital with integrated adapter

The integrated taper (DIN 69871, SK40 or JIS B6339, BT40) guarantees easiest handling and a maximum of comfort.

Highly accurate – safe handling

The Digital 3D-Sensor is a further development of the time proven mechanical 3D-Sensor. It serves for approaching workpiece edges on milling and EDM machines. The spindle may be positioned quickly and safely on the references edge. The approaching operation can be exactly monitored on the digital display. The zero points can be set without any calculations because the spindle axis is positioned exactly on the approached edge.

Especially practical

The digital display has large numbers that measure in increments of 0.001 mm. It can be easily read from a long distance (i.e. when mounted on a large machining center). The digital display is water- and dust-proofed (IP 64) and can be stored in the tool magazine of the machine.

Technische Daten/Technical details

3D-Taster Digital mit integrierter Aufnahme inkl. kurzem Tasteinsatz Ø 4 mm 3D-Sensor Digital with integrated adapter incl. short probe tip Ø 4 mm

Anzeigengenauigkeit/Smallest unit of measure	0,001 mm
Wiederholgenauigkeit/Repeatability	0,005 mm
Messgenauigkeit/Measuring accuracy	0,005 mm
Display/Display	
Display Modus	mm/Inch umschaltbar
Display mode	May be switched to inch or metric
Display Größe/Display size	45 x 23 mm
Höhe der Ziffern/Height of numbers	8,5 mm
Batterielebensdauer (bei Dauerbetrieb) ca. Service life of battery (continuous operation) approx.	3000 Stunden 3000 hrs
Mit integrierter Aufnahme SK 40/with integrated adapter SK 40	
Bestell-Nr./Order No. 80.464.40.FHN	
Mit integrierter Aufnahme BT 40/with integrated adapter BT 40	
Bestell-Nr./Order No. 80.465.40.FHN	

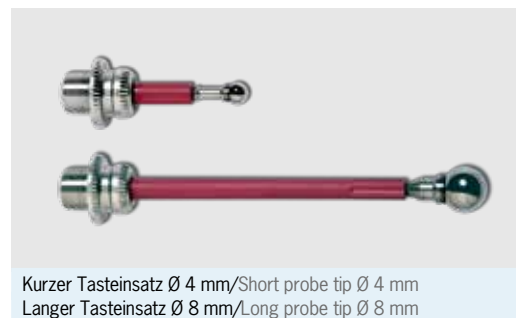
Zubehör/Accessories

Kurzer Tasteinsatz Ø 4 mm/Short probe tip Ø 4 mm

Bestell-Nr./Order No. 80.362.00

Langer Tasteinsatz Ø 8 mm/Long probe tip Ø 8 mm

Bestell-Nr./Order No. 80.363.00

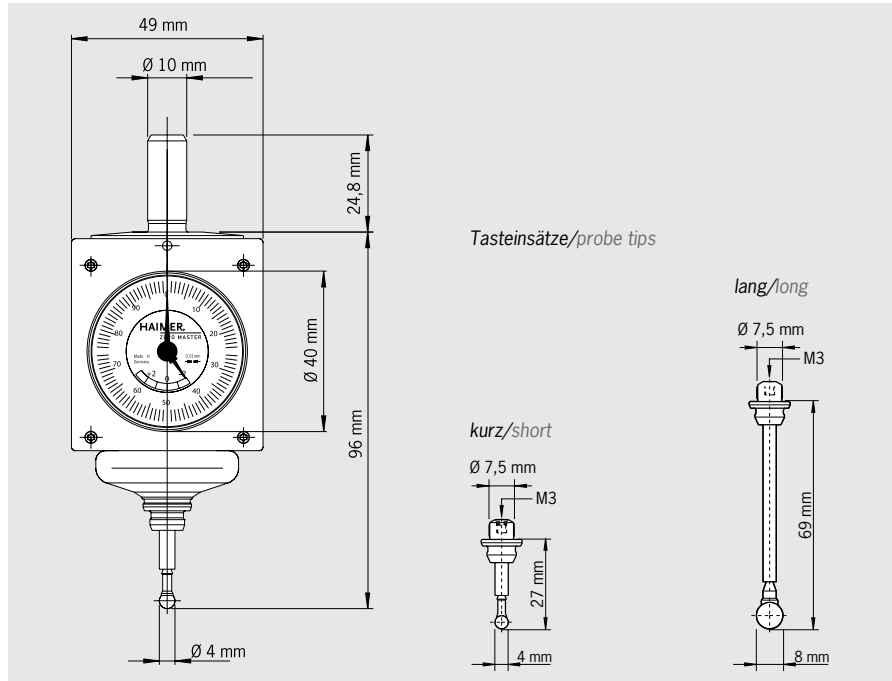


Kurzer Tasteinsatz Ø 4 mm/Short probe tip Ø 4 mm
Langer Tasteinsatz Ø 8 mm/Long probe tip Ø 8 mm

3D-Taster Zero Master 3D-Sensor Zero Master



3D-TASTER ZERO MASTER 3D-SENSOR ZERO MASTER



Zero Master

Klein aber fein.

Der Zero Master ist der kleinste 3D-Taster der Welt. Verwendung, Funktionsweise und Genauigkeit entsprechen denen des Universal 3D-Tasters. Die Größe des Zero Masters ist aber auf kleine Maschinen abgestimmt. Der Einspannschaft hat einen Durchmesser von 10 mm und kann dadurch auch auf Maschinen mit SK 30 oder mit kleinen HSK-Spindeln eingesetzt werden. Das verkürzte Gehäuse ragt nur wenig aus der Spindel und erlaubt auch das Vermessen von großen Werkstücken. Der Zero Master wird über eine kleine analoge Messuhr abgelesen.

Der Zero Master kann mit einem kurzen (Kugel-Ø 4 mm) und mit einem langen (Kugel-Ø 8 mm) Tasteinsatz bestückt werden. Die Tasteinsätze sind natürlich kompatibel zu allen anderen HAIMER 3D-Tastern.

Bitte beachten:

Die angegebene Messgenauigkeit von 0,01 mm gilt nur mit den originalen Tasteinsätzen von HAIMER.

- IP 67 spritzwassergeschützt

Zero Master

Small but nice

The Zero Master is the smallest 3D-Sensor worldwide. Usage, function and accuracy are equal to the Universal 3D-Sensor. The size of the Zero Master is adapted to small machines. The diameter of the clamping shank is 10mm. Thus it can be also used on machines with ISO 30 or small HSK spindles. The housing is shortened and does not protrude far out of the spindle so even big work pieces can be measured. The Zero Master can be read with a small analog gauge.

The Zero Master can be equipped with a short (ball diam. 4 mm) and a long (ball diam. 8 mm) probe tip. The probe tips of course are compatible to all other HAIMER 3D-Sensors.

Please take note:

The given measuring precision of 0.01 mm only applies if the original HAIMER probe tips are used.

- IP 67 waterproof

Technische Daten/Technical details

Zero Master mit Einspannschaft Ø 10 mm inkl. kurzem Tasteinsatz Ø 4 mm

Zero Master with clamping shank Ø 10 mm including short probe tip Ø 4 mm

Genauigkeit/Accuracy 0,01 mm

Länge ohne Einspannschaft/Length without clamping shank 96 mm

Bestell-Nr./Order No. 80.960.00

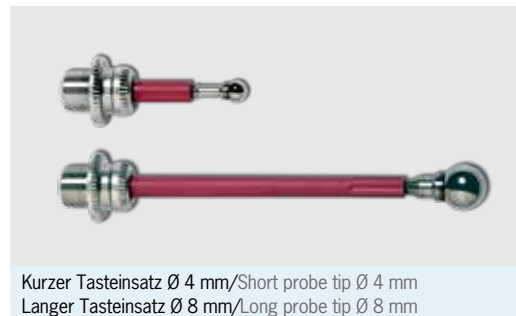
Zubehör/Accessories

Kurzer Tasteinsatz Ø 4 mm/Short probe tip Ø 4 mm

Bestell-Nr./Order No. 80.362.00

Langer Tasteinsatz Ø 8 mm/Long probe tip Ø 8 mm

Bestell-Nr./Order No. 80.363.00

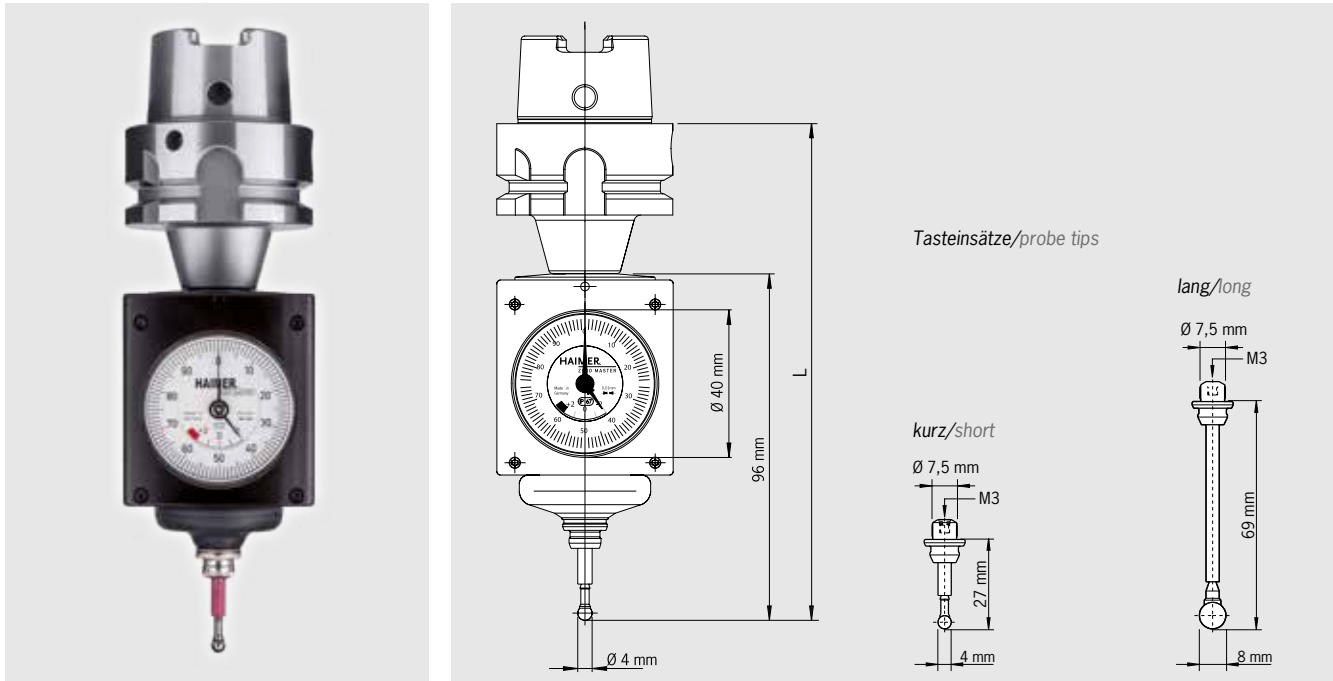


Kurzer Tasteinsatz Ø 4 mm/Short probe tip Ø 4 mm
Langer Tasteinsatz Ø 8 mm/Long probe tip Ø 8 mm

3D-Taster Zero Master mit integriertem Kurzadapter 3D-Sensor Zero Master with integrated short adapter



3D-TASTER ZERO MASTER MIT INTEGRIERTEM KURZADAPTER 3D-SENSOR ZERO MASTER WITH INTEGRATED SHORT ADAPTER



Für Schnittstellen SK30, BT30, HSK-25/32/40/50/63

Einfache Werkstückvermessung bei wenig Platz im Maschinenraum.

Ausführung:

- Mit integriertem Kurzadapter in Ausführung SK30, BT30, HSK-25/32/40/50/63
- Kein weiteres manuelles Einstellen des Rundlaufs mehr nötig! Auslieferung mit voreingestellter Rundlaufgenauigkeit an der Tastspitze von 0,01 mm
- Messgenauigkeit: 0,01 mm
- Kurze und lange Tasteinsätze verfügbar, kein Werkzeugwechsel
- Keine Neukalibrierung des Tasters erforderlich
- vergrößerter Überfahrweg
- IP 67 spritzwassergeschützt

Verwendung:

- Für kleine Fräs- und Erodiermaschinen (isolierter Tasteinsatz)
- Zu Werkstück-Nullpunktsetzungen und Längenabmessungen
- Beliebige Antastrichtung (X-, Y-, Z-Achse)

For interfaces SK30, BT30, HSK-25/32/40/50/63

Simple workpiece measuring with less space in the machine.

Version:

- With integrated short adapter in version SK30, BT30, HSK-25/32/40/50/63
- No further manual runout adjustment necessary! Delivery with preset runout accuracy at the probe tip of 0.01 mm
- Measuring accuracy: 0.01 mm
- Short and long probe tips available, no tool change necessary
- No re-calibration of the sensor is needed
- Enhanced overrun distance
- IP 67 waterproof

Application:

- For small Milling and EDM machines (isolated probe)
- For workpiece-reset and length measuring
- Any direction approach (X-, Y-, Z-axis)

Technische Daten/Technical details

3D-Taster Zero Master mit integriertem Kurzadapter inkl. kurzem Tasteinsatz Ø 4 mm
3D-Sensor Zero Master with integrated short adapter including short probe tip Ø 4 mm

Genauigkeit/Accuracy	0,01 mm	
Artikel/Article	Bestell-Nr./Order No.	L [mm]
3D-Taster Zero Master mit Kurzadapter/with short adapter HSK-E25	80.963.E25	121,6
3D-Taster Zero Master mit Kurzadapter/with short adapter HSK-E32	80.963.E32	131,6
3D-Taster Zero Master mit Kurzadapter/with short adapter HSK-E40	80.963.E40	131,6
3D-Taster Zero Master mit Kurzadapter/with short adapter HSK-E50	80.963.E50	138,6
3D-Taster Zero Master mit Kurzadapter/with short adapter HSK-A32	80.963.A32	131,6
3D-Taster Zero Master mit Kurzadapter/with short adapter HSK-A40	80.963.A40	131,6
3D-Taster Zero Master mit Kurzadapter/with short adapter HSK-A50	80.963.A50	138,6
3D-Taster Zero Master mit Kurzadapter/with short adapter HSK-A63	80.963.A63	142,1
3D-Taster Zero Master mit Kurzadapter/with short adapter SK30	80.964.30	131,2
3D-Taster Zero Master mit Kurzadapter/with short adapter BT30	80.965.30	130,7

Zubehör/Accessories

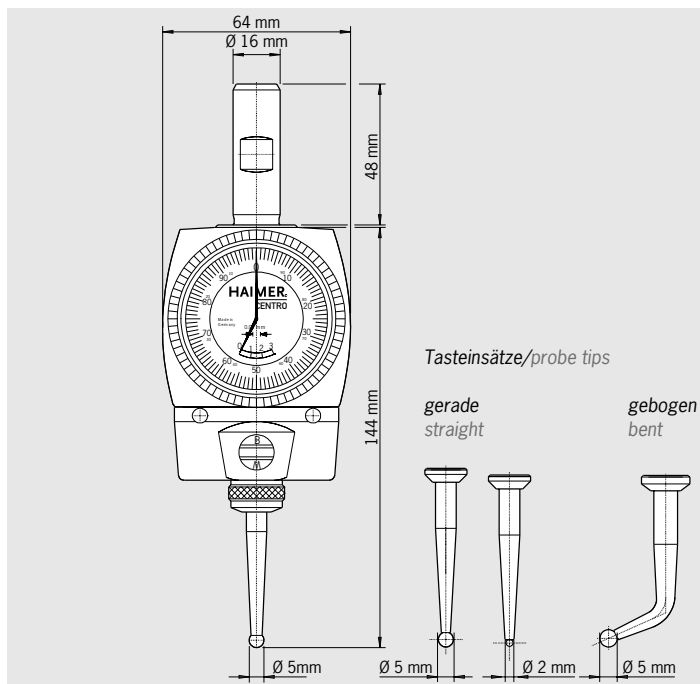
Kurzer Tasteinsatz Ø 4 mm/Short probe tip Ø 4 mm
Bestell-Nr./Order No. 80.362.00

Langer Tasteinsatz Ø 8 mm/Long probe tip Ø 8 mm
Bestell-Nr./Order No. 80.363.00

Zentriergerät Centro Coaxial Indicator Centro



CENTRO



Centro

Mit Centro schnell und exakt Bohrungen und Wellen ausmitteln

Der Centro wird in die Spindel der Fräsmaschine eingespannt und in die Nähe der gesuchten Achse gebracht. Der Tasteinsatz wird so eingestellt, dass die Tastkugel die Wand der Bohrung oder Welle berührt.

Messuhr immer im Blick

Der Tasteinsatz gleitet bei kleiner Spindeldrehzahl am Werkstück entlang und überträgt die Bewegung auf die Zeiger der Uhr. Das Gehäuse des Centro dreht sich nicht mit der Spindel und damit bleibt die Messuhr immer im Blickfeld des Bedieners.

Centro findet die gesuchte Achse – sicher und zuverlässig

Solange Spindel und gesuchte Achse nicht übereinstimmen, schlagen die Zeiger während der Drehung aus. Die Position der Spindel kann nun so lange korrigiert werden, bis die Zeiger der Messuhr still stehen. Jetzt ist die gesuchte Achse erreicht.

Weitere Vorteile:

- Überprüfung des Planlaufs einer Fläche zur Spindel
- Rundlauffehler einer Spindel oder Einspannung werden ausgeglichen
>> Justierung ist nicht notwendig!
- Die ungewöhnlich große Messuhr schafft Klarheit
- Tasteinsatz auswechselbar

Centro

Center bores and arbors quick and precise

The Centro is clamped in a tool holder and positioned close the sought axis. The probe tip is adjusted and touches the bore or arbor all the way around.

Dial gauge always in field of vision

With low rpm the probe slides along the bore or arbor. Its movement is transferred to the dial gauge. By using an antenna the Centro does not spin around and stays in field of vision.

By using the Centro you find the axis of bores or arbors - reliably

As long as the spindle is out of the center of the bore or arbor the hands of the dial gauge stay in movement. By changing the position of x- and y- axis at the machine you can jibe the axis of the spindle and the work piece.

Further advantages:

- Check the axial run-out of the work piece to the spindle
- Compensation of the run-out errors of the spindle and tool holder
>> No adjustment necessary
- Even in bigger distance the unusual size of the dial gauge is helpful to finish the job
- Replaceable probes

Technische Daten/Technical details

Centro mit Einspannschaft Ø 16 mm inkl. geradem Tasteinsatz Ø 5 mm
Centro with clamping shank Ø 16 mm incl. straight probe tip Ø 5 mm

Zentriergenauigkeit/Centering accuracy	0,003 mm
Max. Drehzahl/Max. rotation speed	150 1/min
Messbereich Innen Ø (Bohrung)/Measuring range interior diameter (drill hole)	3-125 mm
Messbereich Außen Ø (Welle, mit Tasteinsatz gebogen)	
Measuring range exterior diameter (shaft, with probe tip bent)	0-125 mm
Bestell-Nr./Order No. 80.300.00.FHN	

Zubehör/Accessories

Tasteinsatz gerade mit Kugel Ø 5 mm/Probe tip straight with diameter of ball 5 mm
Bestell-Nr./Order No. 80.301.00

Tasteinsatz gebogen mit Kugel Ø 5 mm/Probe tip bent with diameter of ball 5 mm
Bestell-Nr./Order No. 80.302.00

Tasteinsatz gerade mit Kugel Ø 2 mm, für kleine Bohrungen
Probe tip straight with diameter of ball 2 mm, for small bores
Bestell-Nr./Order No. 80.303.00

Empfohlene HAIMER Werkzeugaufnahmen

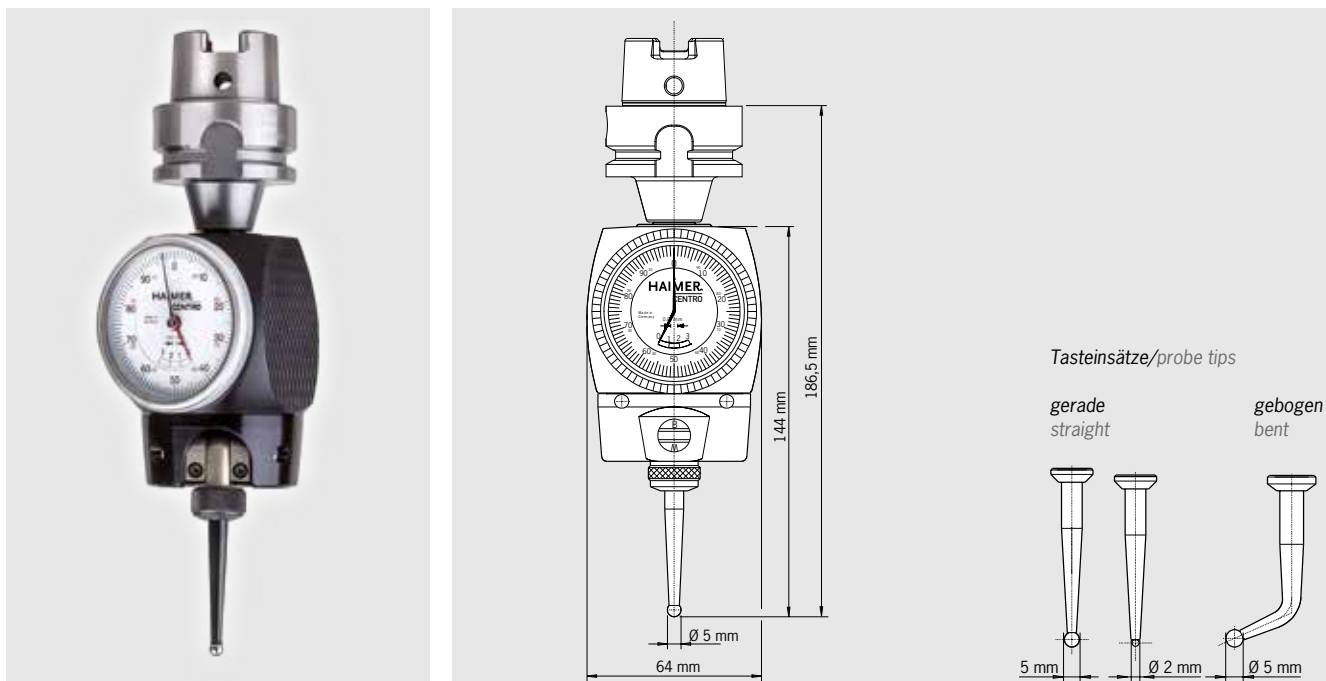
Recommended HAIMER tool holders

	Bestell-Nr./Order No.
Kurzes Flächenspannfutter/short chuck SK 40	40.300.16
Kurzes Flächenspannfutter/short chuck SK 50	50.300.16
Kurzes Flächenspannfutter/short chuck BT 40	40.500.16
Kurzes Flächenspannfutter/short chuck BT 50	50.500.16
Kurzes Flächenspannfutter/short chuck HSK-A 40	A40.000.16
Kurzes Flächenspannfutter/short chuck HSK-A 50	A50.000.16
Kurzes Flächenspannfutter/short chuck HSK-E 50	E50.000.16
Kurzes Flächenspannfutter/short chuck HSK-A 63	A63.000.16
Kurzes Flächenspannfutter/short chuck HSK-A 100	A10.000.16

Centro mit integrierter Aufnahme Centro with integrated short adapter



CENTRO MIT INTEGRIERTER AUFNAHME HSK-A50 CENTRO WITH INTEGRATED ADAPTER HSK-A50



Centro mit integrierter Aufnahme

Für einfachste Handhabung mit einer integrierter Aufnahme – Kegel und Centro bilden eine Einheit.

Mit Centro schnell und exakt Bohrungen und Wellen ausmitteln

Der Centro wird in die Spindel der Fräsmaschine eingespannt und in die Nähe der gesuchten Achse gebracht. Der Tasteinsatz wird so eingestellt, dass die Tastkugel die Wand der Bohrung oder Welle berührt.

Messuhr immer im Blick

Der Tasteinsatz gleitet bei kleiner Spindeldrehzahl am Werkstück entlang und überträgt die Bewegung auf die Zeiger der Uhr. Das Gehäuse des Centro dreht sich nicht mit der Spindel und damit bleibt die Messuhr immer im Blickfeld des Bedieners.

Centro findet die gesuchte Achse – sicher und zuverlässig

Solange Spindel und gesuchte Achse nicht übereinstimmen, schlagen die Zeiger während der Drehung aus. Die Position der Spindel kann nun so lange korrigiert werden, bis die Zeiger der Messuhr still stehen. Jetzt ist die gesuchte Achse erreicht.

Weitere Vorteile:

- Überprüfung des Planlaufs einer Fläche zur Spindel
- Rundlauffehler einer Spindel oder Einspannung werden ausgeglichen
>> Justierung ist nicht notwendig!
- Die ungewöhnlich große Messuhr schafft Klarheit
- Tasteinsatz auswechselbar

Centro with integrated adapter

The integrated adapter guarantees easiest handling and a maximum of comfort.

Center bores and arbors quick and precise

The Centro is clamped in a tool holder and positioned close the sought axis. The probe tip is adjusted and touches the bore or arbor all the way around.

Dial gauge always in field of vision

With low rpm the probe slides along the bore or arbor. Its movement is transferred to the dial gauge. By using an antenna the Centro does not spin around and stays in field of vision.

By using the Centro you find the axis of bores or arbors - reliably

As long as the spindle is out of the center of the bore or arbor the hands of the dial gauge stay in movement. By changing the position of x- and y- axis at the machine you can jibe the axis of the spindle and the work piece.

Further advantages:

- Check the axial run-out of the work piece to the spindle
- Compensation of the run-out errors of the spindle and tool holder
>> No adjustment necessary
- Even in bigger distance the unusual size of the dial gauge is helpful to finish the job
- Replaceable probes

Technische Daten/Technical details

Centro mit integrierter Aufnahme HSK-A50 und geradem Tasteinsatz Ø 5 mm Centro with integrated adapter HSK-A50 and straight probe tip Ø 5 mm

Zentriergenauigkeit/Centering accuracy	0,003 mm
Max. Drehzahl/Max. rotation speed	150 1/min
Messbereich Innen Ø (Bohrung)/Measuring range interior diameter (drill hole)	3–125 mm
Messbereich Außen Ø (Welle, mit Tasteinsatz gebogen)	
Measuring range exterior diameter (shaft, with probe tip bent)	0–125 mm
Bestell-Nr./Order No. 80.303.A50	

Zubehör/Accessories

Tasteinsatz gerade mit Kugel Ø 5 mm/Probe tip straight with diameter of ball 5 mm

Bestell-Nr./Order No. 80.301.00

Tasteinsatz gebogen mit Kugel Ø 5 mm/Probe tip bent with diameter of ball 5 mm

Bestell-Nr./Order No. 80.302.00

Tasteinsatz gerade mit Kugel Ø 2 mm, für kleine Bohrungen

Probe tip straight with diameter of ball 2 mm, for small bores

Bestell-Nr./Order No. 80.303.00



Werkzeugmaschinen-Kalibrierungskoffer Machine tool – calibration set



WERKZEUGMASCHINEN-KALIBRIERUNGSKOFFER MACHINE TOOL CALIBRATION SET



- Bruchsicheres, staub- und wasserdichtes Plastik-Case sorgt für perfekten Schutz Ihrer Messmittel
- Zwei hochwertige, präzise und vielseitig einsetzbare HAIMER Messtaster inklusive Zubehör
- Verschiedene Endmaße zur Prüfung und Kalibrierung der Messgeräte und zum individuellen Messeinsatz
- Adapterreduzierung zum vielseitigen Einsatz der Taster in allen Maschinentypen
- Zwei hochsensible Messuhren mit dazugehörigem Messstativ
- Stable, dust proof and water proof plastic-case provides perfect protection of your measuring equipment
- Two high quality, precise and universal HAIMER sensors incl. accessories
- Adapter for versatile use of the HAIMER sensors in all types of metal cutting machines
- Several gauge blocks for checking and calibrating your measuring equipment and for individual measurements
- Two high quality dial indicators with corresponding gauge stand

Schnelle und zuverlässige Inbetriebnahme und Überprüfung Ihrer Werkzeugmaschine

- Exakte, hochgenaue Ausrichtung von Dreh- und Fräsmaschinen zur Sicherstellung Ihres Qualitätslevels
- Schnelles, punktgenaues Anfahren der Achsen und Werkstücke zur Überprüfung der Positioniergenauigkeit
- Schnellere und präzisere Einrichtung der Achsen und Spindeln Ihrer Maschine zur Ausschussreduktion und Vermeidung von unnötigen Werkzeugkosten
- Einfache und zuverlässige Überprüfung der Maschinengeometrie für gleichbleibende Bearbeitungsergebnisse

Lieferumfang

- Koffer:
 - Schwarzes Plastik-Case, staub- und wasserdicht nach IP67, stoßfest
 - Außenmaß: 464 x 366 x 176 mm, Innenmaß: 426 x 290 x 159 mm
- Schwarze Schaumstoffeinlage mit 18 Aussparungen
- HAIMER Universal 3D-Taster
- Kurzer Tasteinsatz Ø 4 mm, langer Tasteinsatz Ø 8 mm
- HAIMER Centro
- Tasteinsatz gerade, Ø 5 mm
- Tasteinsatz gebogen, Ø 5 mm
- Tasteinsatz gerade, Ø 2 mm
- Centro Halterung und Ausrichtungshilfe
- Prüfbolzen, Ø 16 x 93 mm
- KÄFER Messuhr M2TopS:
 - Messbereich 10 mm, Stoßschutz, Robustes Metallgehäuse, Umlaufzähler
- Fühlhebelmessgerät, TESA Swisstast
 - Tastarmlänge 12,5 mm mit Rubinkugel
- Messuhrenstativ, DK Fixiersysteme
 - Aktionsradius 345 mm, Magnethaltekraft 900 N, Einspannschaft Ø8 h 6
- Endmaß, 50 x 35 x 9 mm

Fast and easy installation and inspection of your machine tool

- Highly accurate alignment of lathe and milling machines to secure your quality level
- Quick and very precise positioning of your axis and workpieces to check the machine accuracy
- Faster and more precise installation of axis and spindles of your machine tool to reduce scrap and avoid unnecessarily high tool costs
- Simple and reliable inspection of the machine geometry for consistent machining results

Included in delivery:

- Suitcase:
 - Black plastic-case, dust- and water proof according to IP67, collision protection
 - external dimension: 464x366x176 mm, internal dimension: 426x290x159 mm
- Black foam inlay with 18 recesses
- HAIMER Universal 3D-Sensor
- Short probe tip Ø4 mm, Long probe tip Ø8 mm
- HAIMER Centro
- Straight probe tip, Ø5 mm
- Bent probe tip, Ø5 mm
- Straight probe tip, Ø2 mm
- Centro fixture and adjustment help
- Test bolt, Ø16x93 mm
- KÄFER dialindicator M2TopS:
 - Measuring range 10 mm, collision protection, robust metal housing, rotation counter
- Lever gauge, TESA Swisstast
 - Length probe arm 12,5 mm with ruby ball
- Dial indicator tripod, DK fixturing systems
 - Radius of action 345 mm, magnetic holding power 900 N, clamping shaft Ø8 h 6
- Gauge block, 50 x 35 x 9 mm

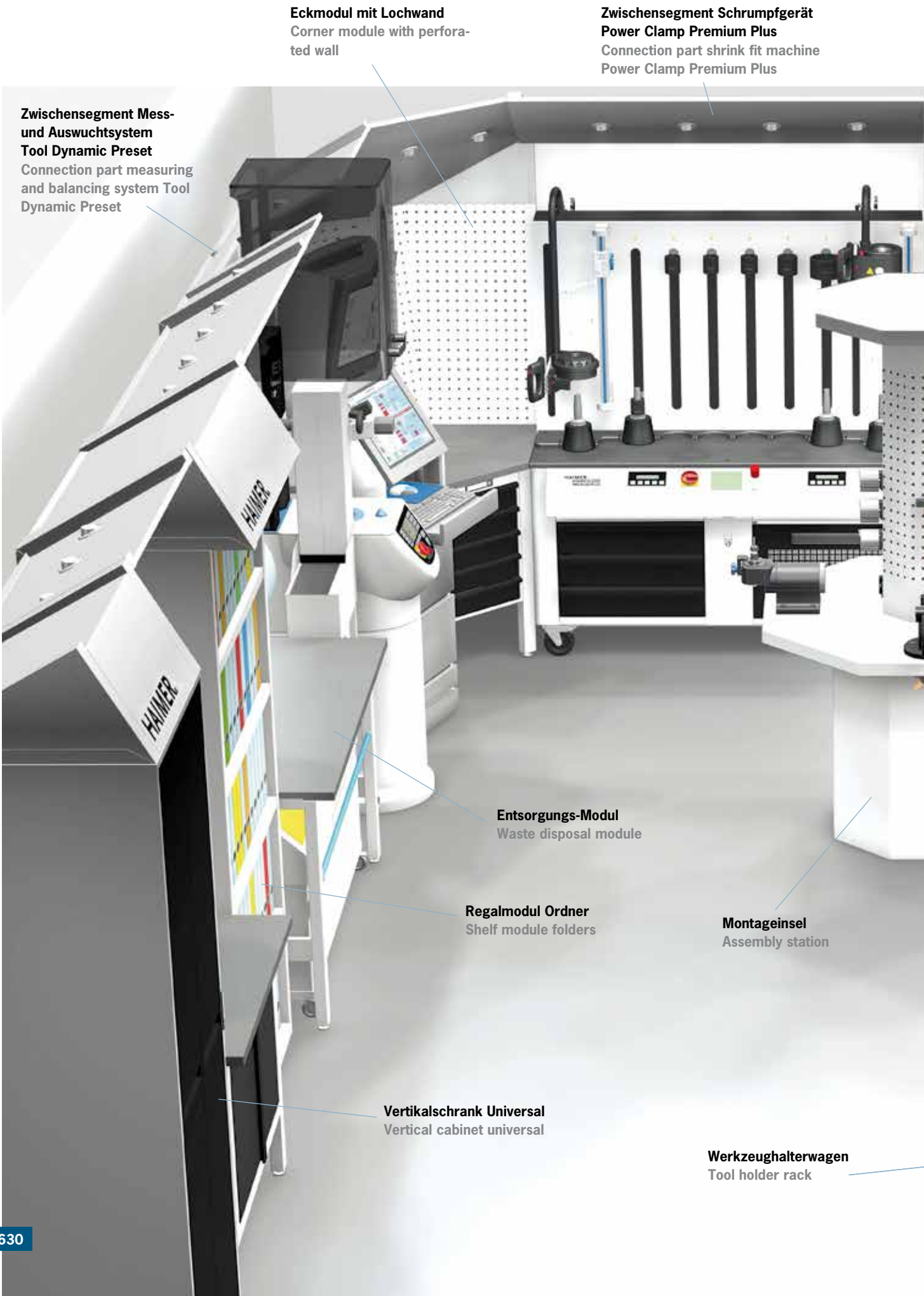
Werkzeugmaschinen-Kalibrierungskoffer/Machine tool calibration set

Bestell-Nr./Order No. 80.370.00

TOOL MANAGEMENT TOOL MANAGEMENT

Tool Management / Tool Management	
Übersicht / Overview	630
Module und Schränke / Modules and Cabinets	
Eckmodul / Corner Module	633
Werkbank Montagemodul / Workbench Assembly Module	634
Magazinschrank / Magazine Cabinet	636
Regalmodul / Shelf Module	637
Vertikalschrank Universal / Vertical Cabinet Universal	638
Vertikalschrank Werkzeughalter / Vertical Cabinet Tool Holder	639
Vertikalschrank Werkzeughalter – Fachböden / Vertical Cabinet Tool Holder – Shelves	641
Montageinsel und Zubehör / Assembly Station and Accessories	
Montageinsel / Assembly Station	642
Zubehör für Montageinsel / Accessories for Assembly Station	643
Zwischensegmente / Connection Parts	
644	
Werkzeughalterwagen und Zubehör / Tool Holder Cart and Accessories	
Werkzeughalterwagen / Tool Holder Cart	645
Aufnahmewangen / Shelves	648
Sonstiges Zubehör für Werkzeughalterwagen / Further Accessories for Tool Holder Cart	649
Lochwand / Perforated Plate	
Aufnahmewangen für Lochwand / Holder Jowles for Perforated Plate	650
Zubehör / Accessories	
651	

HAIMER WERKZEUGVOREINSTELLUNG TOOL MANAGEMENT – ÜBERSICHT HAIMER TOOL MANAGEMENT LOGISTICS SYSTEM – OVERVIEW



Eckmodul mit Lochwand
Corner module with perforated wall

Zwischensegment Schrumpfgerät
Power Clamp Premium Plus
Connection part shrink fit machine
Power Clamp Premium Plus

Zwischensegment Mess- und Auswuchtsystem
Tool Dynamic Preset
Connection part measuring and balancing system Tool Dynamic Preset

Entsorgungs-Modul
Waste disposal module

Regalmodul Ordner
Shelf module folders

Montageinsel
Assembly station

Vertikalschrank Universal
Vertical cabinet universal

Werkzeughalterwagen
Tool holder rack

Werkbank Montage-Modul
Workbench assembly module

**Eckmodul mit Einsätze für Spann-
zangen und Werkzeuge**
Corner module with rear wall for stor-
ing collets and tools

Werkbank Info-Modul
Workbench info module

Regalmodul Teile
Shelf module parts

Magazinschrank
Magazine cabinet

Vertikalschrank
Werkzeughalter
Vertical cabinet
tool holders



TOOL MANAGEMENT – FÜR EFFIZIENTES ARBEITEN TOOL MANAGEMENT – FOR EFFICIENT WORKING



Verwendung:

Das HAIMER Tool Management rundet das Produktspektrum von HAIMER als Systempartner rund um die Werkzeugspeicherung ab, d. h. HAIMER bietet die komplette Ausrüstung zur Werkzeugverwaltung aus einer Hand. Als Komplettlösung für die Werkzeugvoreinstellung und Werkzeugverwaltung erfüllt das HAIMER Tool Management vor allem funktionelle und ergonomische Kriterien zur Arbeitsplatzgestaltung. Das Lagern, Montieren, Voreinstellen und Verwalten von Werkzeugen wird mit den Lösungen von HAIMER vereinfacht und optimiert, so dass ein effizientes Arbeiten garantiert wird.

- Modulare Raumgestaltung je nach Kundenanforderungen
- Schrumpfen, Wuchten und Voreinstellen bereits in das Konzept integriert
- Aufgeräumte und abgetrennte Insellösung für konzentriertes Arbeiten

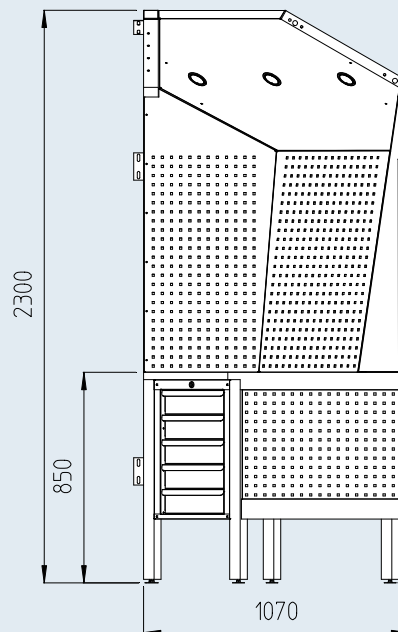
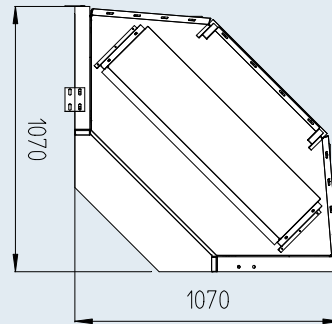
Use:

The HAIMER Tool Management completes the HAIMER product program as a system partner around tool clamping. That means HAIMER offers the complete Tool Management equipment from a single source. As a complete solution for tool presetting and tool management, the HAIMER Tool Management provides you with functional and ergonomic criteria for the design of work stations. The storage, setup and management of tools is simplified and optimized by the HAIMER solutions so that efficient working is guaranteed.

- Modular room design according to the customer's requirements
- Shrinking, balancing and presetting already integrated into the concept
- Tidy and isolated solution for concentrated working

ECKMODUL CORNER MODULE

Eckmodul mit Lochwand Corner module with perforated wall



Verwendung:

Für einen aufgeräumten und durchstrukturierten Arbeitsplatz sorgen die Rückwand aus Lochblech und der Schubladenunterschrank. Die drei integrierten LED Spots gewährleisten eine stets helle und angenehme Arbeitsatmosphäre.

Lieferumfang:

– Eckmodul mit Lochwand, Dach mit LED Beleuchtung, Schubladenunterschrank

Use:

The perforated back wall and drawer unit provide a clean and structured workspace. The three integrated LED spots ensure a continually bright and comfortable working atmosphere.

Delivery includes:

– Corner module with a perforated wall, roof with LED lighting, drawer unit

Bezeichnung/Description

Eckmodul 4.0/Corner module 4.0

Bestell-Nr./Order No.

84.802.00.3

WERKBANK MONTAGEMODUL WORKBENCH ASSEMBLY MODULE



Abbildung zeigt: Montage Modul mit Sonderausstattung, Art.Nr. 84.801.03.3
Picture shows: Assembly module with special configuration, Order No. 84.801.03.3

Verwendung:

- Werkbanksystem frei konfigurierbar
- Individuelle Auslieferung durch ein vordefiniertes Baukastensystem

Lieferumfang:

- Standardmäßig ausgestattet mit Lochblechrückwand, 4 LED Spots und 4 x 230V Stromanschlüssen

Use:

- Freely configurable workbench
- Individual delivery by using a predefined modular system

Delivery includes:

- Standard equipment includes perforated back wall, 4 LED spots and 4 x 230V power outlets

Bezeichnung/Description

Werkbank Montagemodul/Workbench assembly module

Bestell-Nr./Order No.

84.801.00.3

WERKBANK MONTAGEMODUL – VARIANTEN
 WORKBENCH ASSEMBLY MODULE – CONFIGURATIONS



Abbildung zeigt: Montage Modul mit Monitorhalter, Entsorgungsmodul und Papierabroller
 Picture shows: Assembly module with screen holder, waste disposal module and paper dispenser



Papierspender
 Paper dispenser



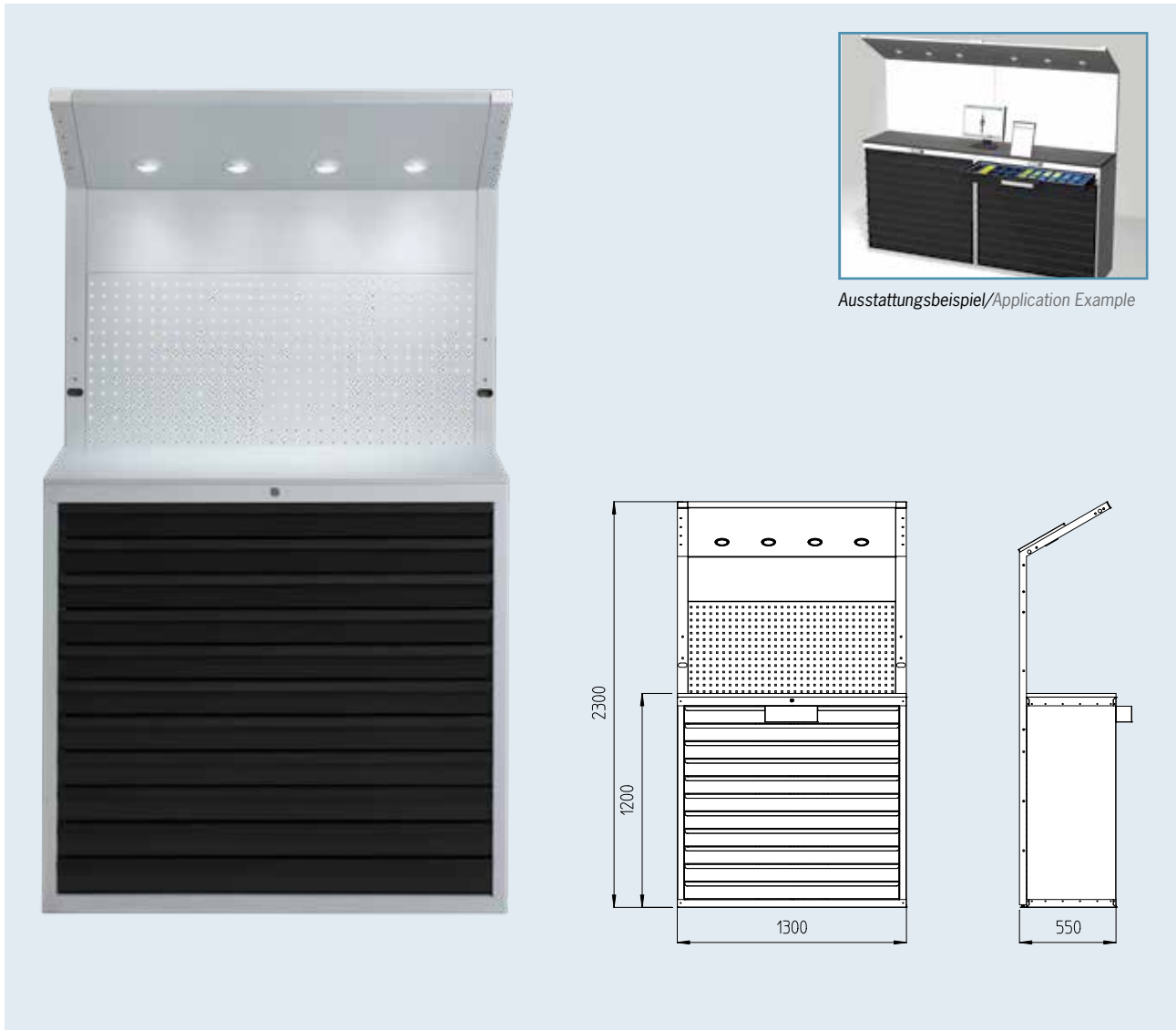
Entsorgungsmodul
 Waste disposal module



Schubladenunterschrank
 Drawer cupboard

Ausstattungsvarianten/Configurations	Bestell-Nr./Order No.
Werkbank Montage-Modul mit Lochblechrückwand/Workbench assembly module with perforated wall	84.801.00.3
Werkbank Montage-Modul mit Schubladenunterschrank/Workbench assembly module with drawer cupboard	84.801.01.3
Werkbank Montage-Modul mit PC Halter und Monitorarm/Workbench assembly module with PC holder and screen holder	84.801.02.3
Werkbank Montage-Modul mit PC Halter, Monitorarm und Schubladenunterschrank Workbench assembly module with PC holder, screen holder and drawer cupboard	84.801.03.3
Werkbank Montage-Modul mit Papierabroller/Workbench assembly module with paper dispenser	84.801.04.3
Werkbank Montage-Modul mit Schubladenunterschrank und Papierabroller Workbench assembly module with drawer cupboard and paper dispenser	84.801.05.3
Werkbank Montage-Modul mit Schubladenunterschrank, Papierabroller, PC Halter und Monitorarm Workbench assembly module with drawer cupboard, paper dispenser, PC holder and screen holder	84.801.06.3
Werkbank Montage-Modul mit Entsorgungsmodul/Workbench assembly module with waste disposal module	84.801.07.3
Werkbank Montage-Modul mit Entsorgungsmodul und Papierabroller Workbench assembly module with waste disposal module and paper dispenser	84.801.08.3
Werkbank Modul – abgesetzt für Power Clamp Premium/Workbench module – dropped for Power Clamp Premium	84.807.00.3

MAGAZINSCHRANK
MAGAZINE CABINET



Verwendung:

Magazinschrank zur geordneten Aufbewahrung von Werkzeugen (Wendplatten, Schaftwerkzeuge etc.) und Kleinteilen. Die Lochwand dient dabei zur übersichtlichen Anordnung von (Montage) Hilfsmitteln. Ergonomische Arbeitshöhe bei 1,20 m Höhe.

Lieferumfang:

- Magazinschrank mit Steharbeitsfläche, Lochwand und 4 LED Spots
- 11 Schubladen

Use:

Magazine cabinet for proper disposal of tools (inserts, shank tools etc.) and small parts. The perforated wall helps for a clear arrangement of (mounting) tools.

Ergonomical working height at 1,20 m.

Delivery includes:

- Magazine cabinet with a standing work area, perforated wall and 4 LED Spots
- 11 drawers

Bezeichnung/Description

Magazinschrank/Magazine cabinet

Bestell-Nr./Order No.

84.804.00.3

Zubehör/Accessories

12 Stück Schubladenbestückung aus Kunststoff für 1 Schublade

12 pcs. Drawer equipment (plastic blue) sufficient for 1 drawer at the magazine cabinet

84.810.14

24 Stück Teiler für Schubladenbestückung aus Kunststoff/24 pcs. Divider for drawer equipment (synthetic material)

84.810.15

REGALMODUL
SHELF MODULE



Ausstattungsbeispiel/Application Example

Verwendung:

Regalmodul mit Haube zur geordneten Aufbewahrung von diverserem Zubehör.

Lieferumfang:

- Standardmäßig mit 4 Fachböden und 2 LED Spots
- Optional erhältlich: zusätzlicher Fachboden, Fachboden für Schleifscheiben

Use:

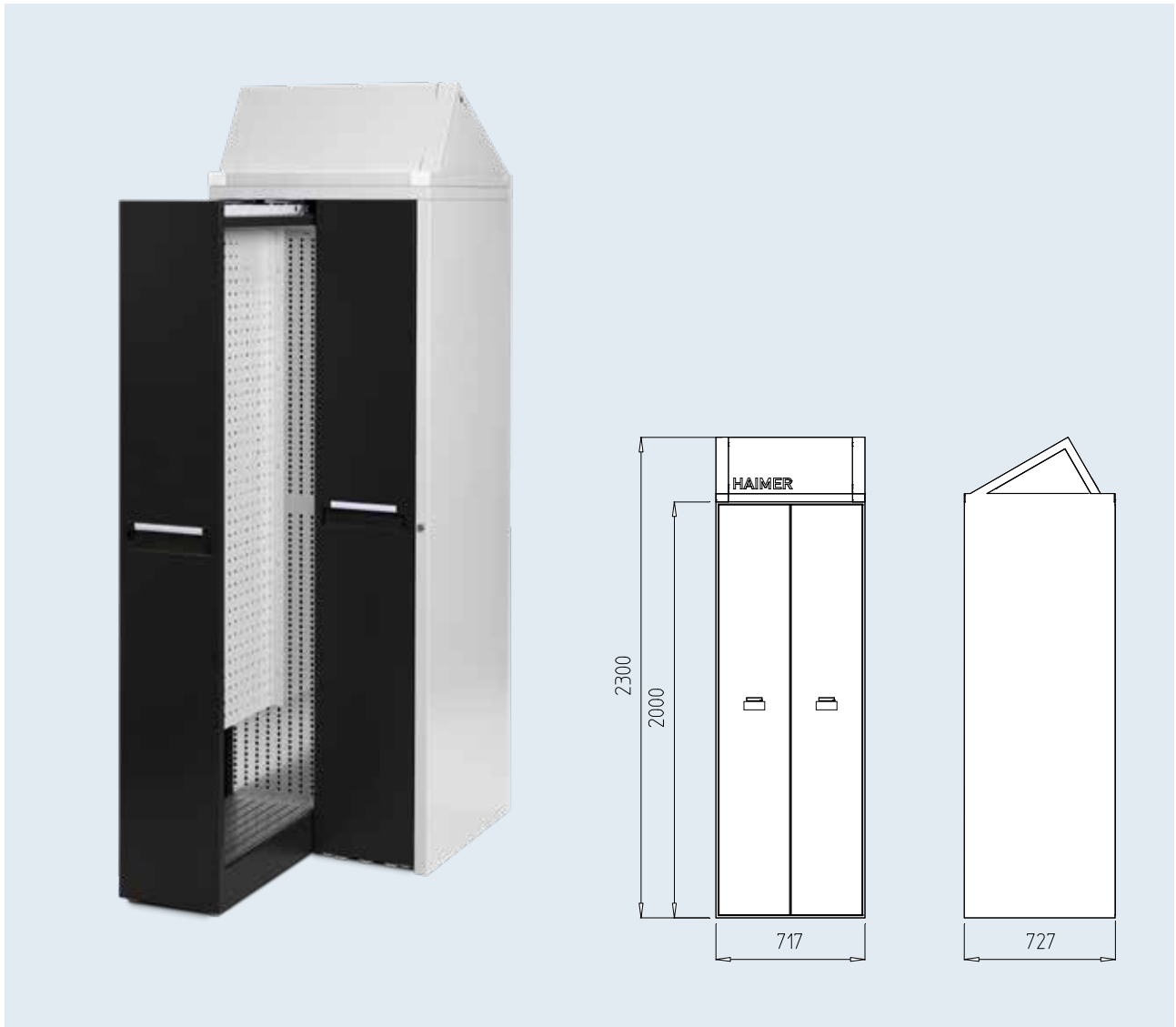
Shelf module with hood for proper disposal of accessories.

Delivery includes:

- Equipped as standard with 4 shelf cabinets and 2 LED Spots
- Optional: additional shelf cabinet, shelf cabinet for grinding wheels

Bezeichnung/Description	Bestell-Nr./Order No.
Regalmodul mit Haube/Shelf module with hood	84.805.01.3
Zubehör/Accessories	Bestell-Nr./Order No.
Regalfachboden mit Anschlagleiste/Shelf for shelf cabinet with stop bar	84.805.00.01.3
Schleifscheibenfachboden für Regalmodul für 2 Schleifscheiben/ Shelf for grinding wheels for shelf cabinet to hold 2 grinding wheels	84.805.00.03.3

VERTIKALSCHRANK UNIVERSAL VERTICAL CABINET UNIVERSAL



Verwendung:

Beidseitig bestückbare Lochwandauszüge ermöglichen die saubere Aufbewahrung von Werkzeugen bzw. Hilfsmitteln. Die Zugänglichkeit von beiden Seiten erleichtert die Entnahme und das Finden des gewünschten Werkzeugs.

Lieferumfang:

– Vertikalschrank Universal mit 2 Lochwandauszügen (jeweils beidseitig bestückbar)

Use:

Pullout cabinets with perforated walls can be equipped on both sides and provide a clean storage area for tools or auxiliary tools. The accessibility from both sides facilitates the removal and localisation of the needed tool.

Delivery includes:

– Vertical cabinet Universal with 2 perforated panel extracts (can be equipped on both sides)

Bezeichnung/Description

Vertikalschrank Universal/Vertical cabinet Universal

Bestell-Nr./Order No.

84.805.06.3

VERTIKALSCHRANK WERKZEUGHALTER VERTICAL CABINET TOOL HOLDER



Verwendung:

Sichere und platzsparende Aufbewahrung von Werkzeughaltern aller Schnittstellen, wenn nötig mit eingespannten Werkzeugen. Gute Zugänglichkeit von beiden Seiten der Auszüge.

Lieferumfang:

- Vertikalschrank Werkzeughalter mit 4 Auszügen
- Zusätzlich erhältliche Fachböden ermöglichen eine saubere, sichere und platzsparende Unterbringung Ihrer Werkzeugaufnahmen

Use:

Safe and space-saving storage of tool holders of all interfaces, if necessary with clamped cutting tools. Good accessibility from both sides of the pullouts.

Delivery includes:

- Vertical cabinet for tool holders with 4 pullout cabinets
- Additionally available shelf units provide a clean, save and space-saving storage for your tool holders

Bezeichnung/Description

Vertikalschrank Werkzeughalter/Vertical cabinet tool holder

Bestell-Nr./Order No.

84.805.07.3

Zubehör/Accessories

Fachböden für Vertikalschrank/Shelves for vertical cabinet

Bestell-Nr./Order No.

Siehe Seite 641/See page 641

VERTIKALSCHRANK WERKZEUGHALTER – ANWENDUNGSBEISBIEL VERTICAL CABINET TOOL HOLDER – APPLICATION EXAMPLE

So verstauen Sie ihre Werkzeugaufnahmen und Zubehör richtig.
This is how you store your tool holders and accessories correctly.

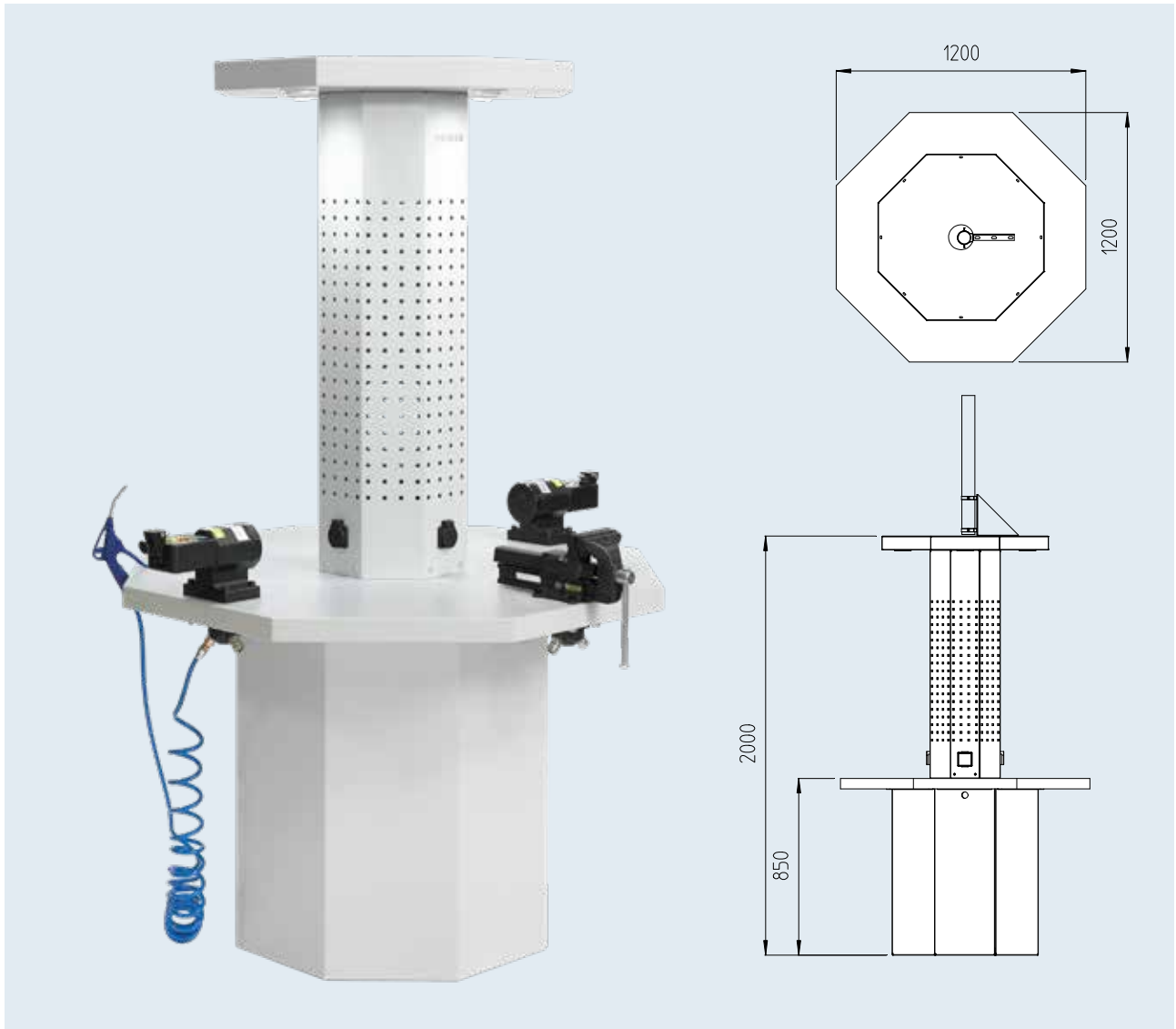


VERTIKALSCHRANK WERKZEUGHALTER – FACHBÖDEN VERTICAL CABINET TOOL HOLDER – SHELVES



Bezeichnung/Description	Bestell-Nr./Order No.
Rahmen zur Aufnahme der Fachböden in den 4-Fach Vertikalschrank/Frame to hold the shelves in the 4-fold vertical cabinet	84.805.07.01
Rahmen zur Aufnahme der Fachböden in den 2-Fach Vertikalschrank/Frame to hold the shelves in the 2-fold vertical cabinet	84.805.07.02
Rahmen zur Aufnahme der Fachböden in den 2-Fach Vertikalschrank (extrabreit)/ Frame to hold the shelves in the 2-fold vertical cabinet (extra wide)	84.805.07.03
Fachboden/Shelf SK/BT/CAT	
Fachboden zur Aufnahme von 12 SK30/BT30/CAT30 Aufnahmen/Shelf to hold 12 SK30/BT30/CAT30 holders	84.805.07.032
Fachboden zur Aufnahme von 4 SK40/BT40/CAT40 Aufnahmen/Shelf to hold 4 SK40/BT40/CAT40 holders	84.805.07.040
Fachboden zur Aufnahme von 6 SK40/BT40/CAT40 Aufnahmen/Shelf to hold 6 SK40/BT40/CAT40 holders	84.805.07.041
Fachboden zur Aufnahme von 12 SK40/BT40/CAT40 Aufnahmen/Shelf to hold 12 SK40/BT40/CAT40 holders	84.805.07.042
Fachboden zur Aufnahme von 4 SK50/BT50/CAT50 Aufnahmen/Shelf to hold 4 SK50/BT50/CAT50 holders	84.805.07.050
Fachboden zur Aufnahme von 5 SK50/BT50/CAT50 Aufnahmen/Shelf to hold 5 SK50/BT50/CAT50 holders	84.805.07.051
Fachboden/Shelf HSK	
Fachboden zur Aufnahme von 16 HSK-A/C/E 32 Aufnahmen/Shelf to hold 16 HSK-A/C/E 32 holders	84.805.07.132
Fachboden zur Aufnahme von 16 HSK-A/C/E 40 Aufnahmen/Shelf to hold 16 HSK-A/C/E 40 holders	84.805.07.140
Fachboden zur Aufnahme von 4 HSK-A/C/E 40 Aufnahmen/Shelf to hold 4 HSK-A/C/E 40 holders	84.805.07.141
Fachboden zur Aufnahme von 12 HSK-A/C/E 50 Aufnahmen/Shelf to hold 12 HSK-A/C/E 50 holders	84.805.07.150
Fachboden zur Aufnahme von 4 HSK-A/C/E 63 Aufnahmen/Shelf to hold 4 HSK-A/C/E 63 holders	84.805.07.163
Fachboden zur Aufnahme von 6 HSK-A/C/E 63 Aufnahmen/Shelf to hold 6 HSK-A/C/E 63 holders	84.805.07.164
Fachboden zur Aufnahme von 12 HSK-A/C/E 63 Aufnahmen/Shelf to hold 12 HSK-A/C/E 63 holders	84.805.07.165
Fachboden zur Aufnahme von 5 HSK-A/C/E 80 Aufnahmen/Shelf to hold 5 HSK-A/C/E 80 holders	84.805.07.181
Fachboden zur Aufnahme von 4 HSK-A/C/E 100 Aufnahmen/Shelf to hold 4 HSK-A/C/E 100 holders	84.805.07.110
Fachboden zur Aufnahme von 5 HSK-A/C/E 100 Aufnahmen/Shelf to hold 5 HSK-A/C/E 100 holders	84.805.07.111
Fachboden zur Aufnahme von 4 HSK-A/C/E 125 Aufnahmen/Shelf to hold 4 HSK-A/C/E 125 holders	84.805.07.125
Fachboden Sonstige/Other Shelves	
Fachboden zur Aufnahme von 12 PSC 32 Aufnahmen/Shelf to hold 12 PSC 32 holders	84.805.07.230
Fachboden zur Aufnahme von 12 PSC 40 Aufnahmen/Shelf to hold 12 PSC 40 holders	84.805.07.240
Fachboden zur Aufnahme von 12 PSC 50 Aufnahmen/Shelf to hold 12 PSC 50 holders	84.805.07.250
Fachboden zur Aufnahme von 6 PSC 63 Aufnahmen/Shelf to hold 6 PSC 63 holders	84.805.07.260
Fachboden zur Aufnahme von 4 VDI25 Aufnahmen/Shelf to hold 4 VDI25 holders	84.805.07.325
Fachboden zur Aufnahme von 4 VDI40 Aufnahmen/Shelf to hold 4 VDI40 holders	84.805.07.340
Fachboden zur Aufnahme von 5 Makino F-80 Aufnahmen/Shelf to hold 5 Makino F-80 holders	84.805.07.680
Fachboden zur Aufnahme von 3 Wuchtadapter/Shelf to hold 3 balancing adapter	84.805.07.401
Fachboden ohne Aussparung (extrabreit)/Shelf without plain (extra wide)	84.805.07.801

MONTAGEINSEL ASSEMBLY STATION



Verwendung:

- 360° zugänglicher Montageplatz
- Mittelsäule mit Lochblechwand ist ausgestattet mit 3x 230 V Steckdosen sowie 4 LED Spots
- Die Montageinsel ist perfekt für eine dezentrale, platzsparende Aufstellung neben dem Bearbeitungszentrum oder zentral in der Werkzeugverwaltung geeignet
- Schwerlastarbeitsplatz

Lieferumfang:

- 4 Doppeldruckluftanschlüsse
- 4 LED Beleuchtungsspot

Use:

- 360° accessible assembly area
- Middle column with perforated tin wall equipped with 3 x 230 V sockets and 4 LED spots
- The assembly station is perfectly suited for a peripheral, space-saving placement next to the machining center or centrally in the tool assembly room.
- Heavy Duty workplace

Delivery includes:

- 4 double compressed air connections
- 4 LED lighting spots

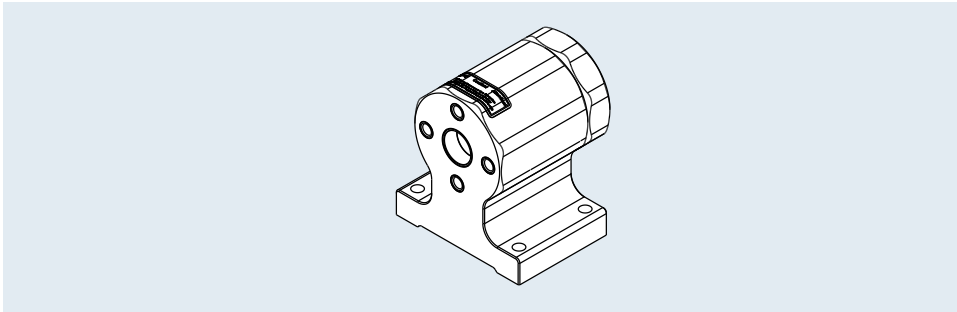
Bezeichnung/Description

Montageinsel/Assembly station

Bestell-Nr./Order No.

84.803.00.3

MONTAGEINSEL – ZUBEHÖR ASSEMBLY STATION – ACCESSORIES



Tool Clamp Werkzeug-Montagegerät:

- Sichere Werkzeugmontage ohne Kraftaufwand
- Schnellwechsel für verschiedene Werkzeugsysteme – ohne zusätzliches Werkzeug
- Unfallsicherer und müheloser Wechsel von Schneidwerkzeugen
- Federnder Rastbolzen
- Kraftschlüssiger Sperrbolzen
- Besser gespannte Werkzeuge dank optimaler Ergonomie
- Austauschbare Messing-Einsätze schonen die Konusoberfläche
- Platzbedarf 140 x 100 mm

Tool Clamp – Tool-assembly device:

- Secure tool assembly with minimal physical effort
- Quick-change function for different taper interfaces – without additional tools
- Accident-free assembly of cutting tools
- Elastic locking bolt
- Mechanical security pin
- Better tool clamping thanks to optimum ergonomics
- Replaceable brass inserts protect the taper surface
- Required space 140 x 100 mm



Tool Clamp



Werkzeugaufnahme SK
Tool holder SK



Schraubstock
Vice

Tool Clamp – ohne Werkzeugaufnahme, 4 x 90° indexierbar Tool Clamp – without tool holder, 4 x 90° indexable	
Bestell-Nr./Order No.	84.700.00

Werkzeugaufnahme SK/Tool holder SK (DIN/MAS-BT/CAT)	
Bestell-Nr./Order No.	Typ/Type
84.701.30	SK/ISO 30
84.701.40	SK/ISO 40
84.701.50	SK/ISO 50

Werkzeugaufnahme HSK-A/Tool holder HSK-A (DIN 69893/1)	
Bestell-Nr./Order No.	Typ/Type
84.702.40	HSK-A40
84.702.50	HSK-A50
84.702.63	HSK-A63
84.702.80	HSK-A80
84.702.10	HSK-A100

Werkzeugaufnahme HSK-C/HSK-E/Tool holder HSK-C/HSK-E (DIN 69893/1)	
Bestell-Nr./Order No.	Typ/Type
84.703.32	HSK-C/E32
84.703.40	HSK-C/E40
84.703.50	HSK-C/E50
84.703.63	HSK-C/E63
84.703.80	HSK-C/E80

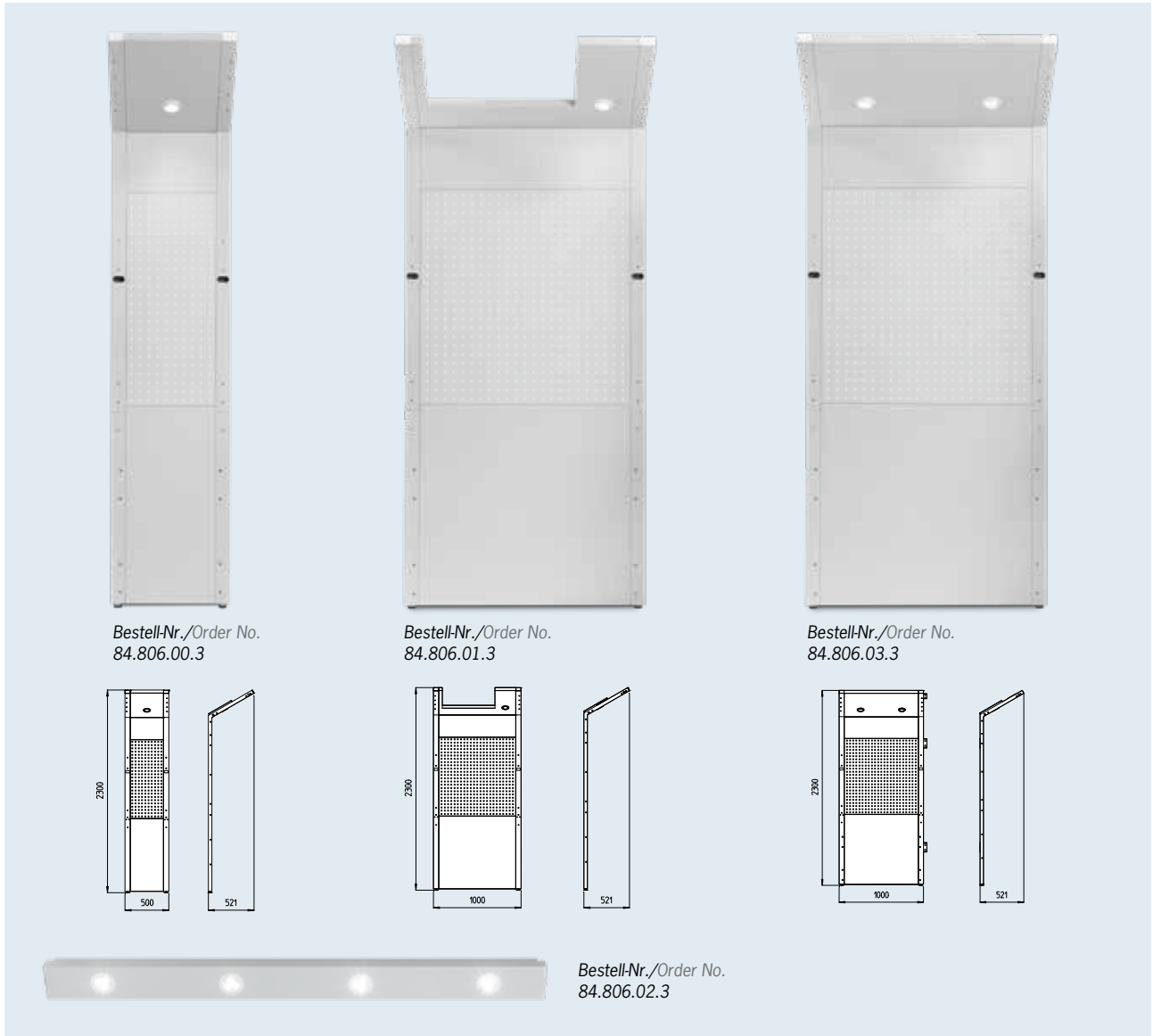
Werkzeugaufnahme HSK-F/Tool holder HSK-F	
Bestell-Nr./Order No.	Typ/Type
84.704.63	HSK-F63
84.704.80.M	HSK-F80 MAKINO

Werkzeugaufnahme PSC/Tool holder PSC	
Bestell-Nr./Order No.	Typ/Type
84.705.40	PSC 40
84.705.50	PSC 50
84.705.60	PSC 63

Werkzeugaufnahme KM4X100/Tool holder KM4X100	
Bestell-Nr./Order No.	Typ/Type
84.706.4X.100	KM4X

Schraubstock/Vice	
Bestell-Nr./Order No.	84.810.22

ZWISCHENSEGMENTE
CONNECTION PARTS



Verwendung:

- Zwischensegmente zur Verbindung der einzelnen Module
- Jedes Zwischensegment ist mit einer Lochwand und Beleuchtungs-spot(s) ausgestattet

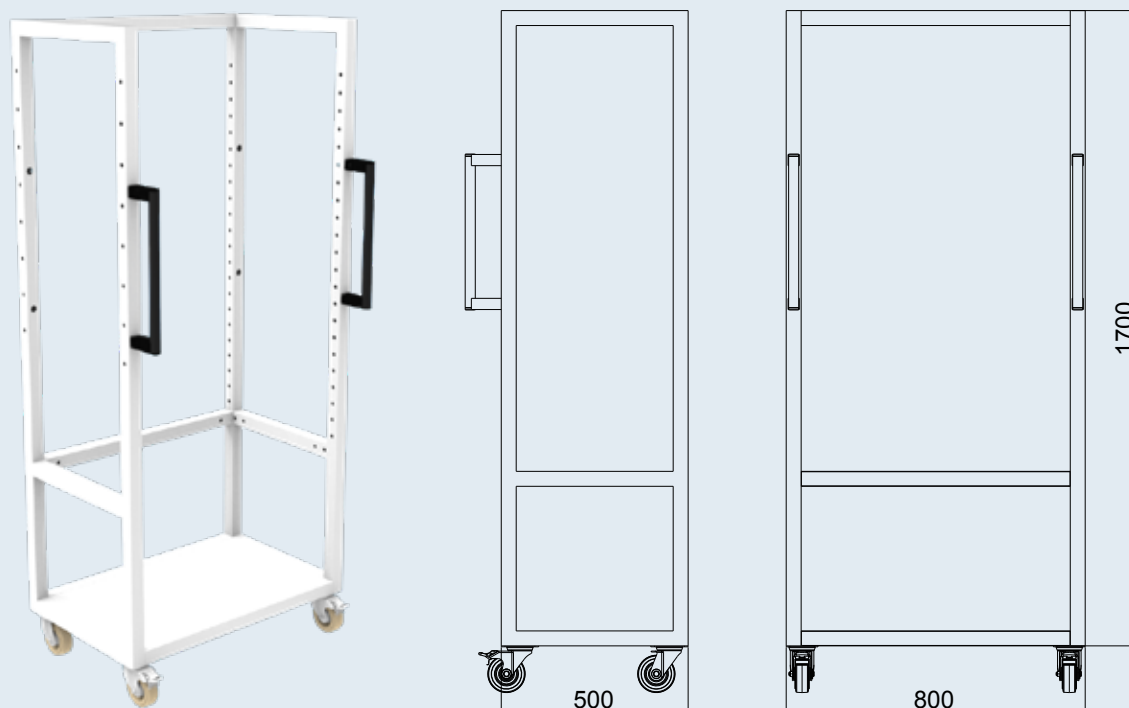
Use:

- Intermediate segment in order to connect the individual modules
- Each intermediate segment is equipped with a perforated wall and lighting spots

Bezeichnung/Description	Bestell-Nr./Order No.
Zwischensegment/Connection part	
Zwischensegment 50 cm breit mit 1 LED Spot und Lochwand/Connection part 50 cm wide with 1 LED spot and perforated plate	84.806.00.3
Zwischensegment 100 cm breit mit 2 LED Spots und Lochwand für TD Preset Connection part 100 cm wide with 2 LED spots and perforated plate for TD Preset	84.806.01.3
Zwischensegment 100 cm breit mit 2 LED Spots und Lochwand/Connection part 100 cm wide with 2 LED spots and perforated plate	84.806.03.3
Beleuchtungsleiste für Power Clamp Premium Plus/Light Bar superstructure for Power Clamp Premium Plus	84.806.02.3

WERKZEUGHALTERWAGEN TOOL HOLDER CART

Werkzeughalterwagen - Grundgestell Tool holder cart - base frame



Verwendung:

- Standardausführung als Grundgestell mit vier Rollen plus Bremse und zwei Griffen
- Individuelle Auslieferung durch ein vordefiniertes Baukastensystem
- Sicherer Transport der Werkzeuge und Zubehör zum Maschinenplatz
- Mehr Ordnung an den Maschinenplätzen
- Übersichtlicher als handelsübliche Werkzeugwagen
- Werkzeugwagen für Schleifscheibenaufnahmen (Spannung durch die Norm Greiferrille)
- Werkzeugwagen für benötigtes Werkzeug an der Maschine egal ob Innensechskant, Außensechskant, Hakenschlüssel, Gummihammer, Messlehren usw.
- Werkzeugwagen für Wuchtmaschinenzubehör zur Aufnahme von Wuchtadaptern, HG Spannzangen usw.

Use:

- Standard frame with four wheels, brakes and two handles
- Individual delivery by using a predefined modular system
- Safe transportation of tools and accessories to the machine
- More organization in the machine area
- More clearly arranged than commercially available tool carts
- Tool cart for grinding wheel adapters (held using standard size grip-per grooves)
- Tool cart works for any tool used at the machine, no matter if it has an internal hexagon, external hexagon, hook wrench, rubber mallet, gauge etc.
- Tool cart for balancing machine accessories to hold balancing adapters, HG collets etc.

Bezeichnung/Description

Werkzeughalterwagen/Tool holder cart

Bestell-Nr./Order No.

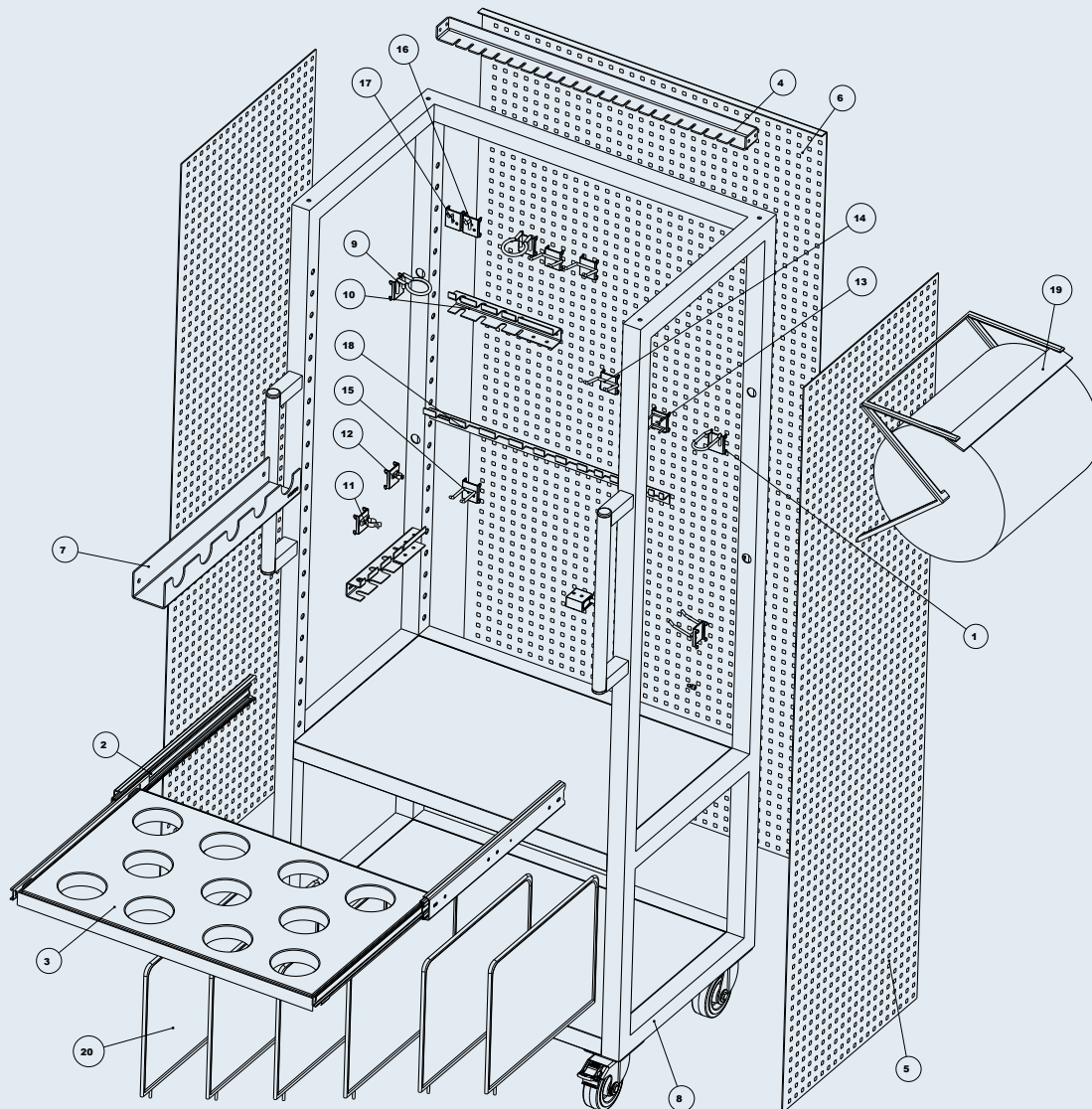
84.808.00.3

WERKZEUGHALTERWAGEN TOOL HOLDER CART

Werkzeughalterwagen – Ausstattungsbeispiele
Tool holder cart – Configuration examples

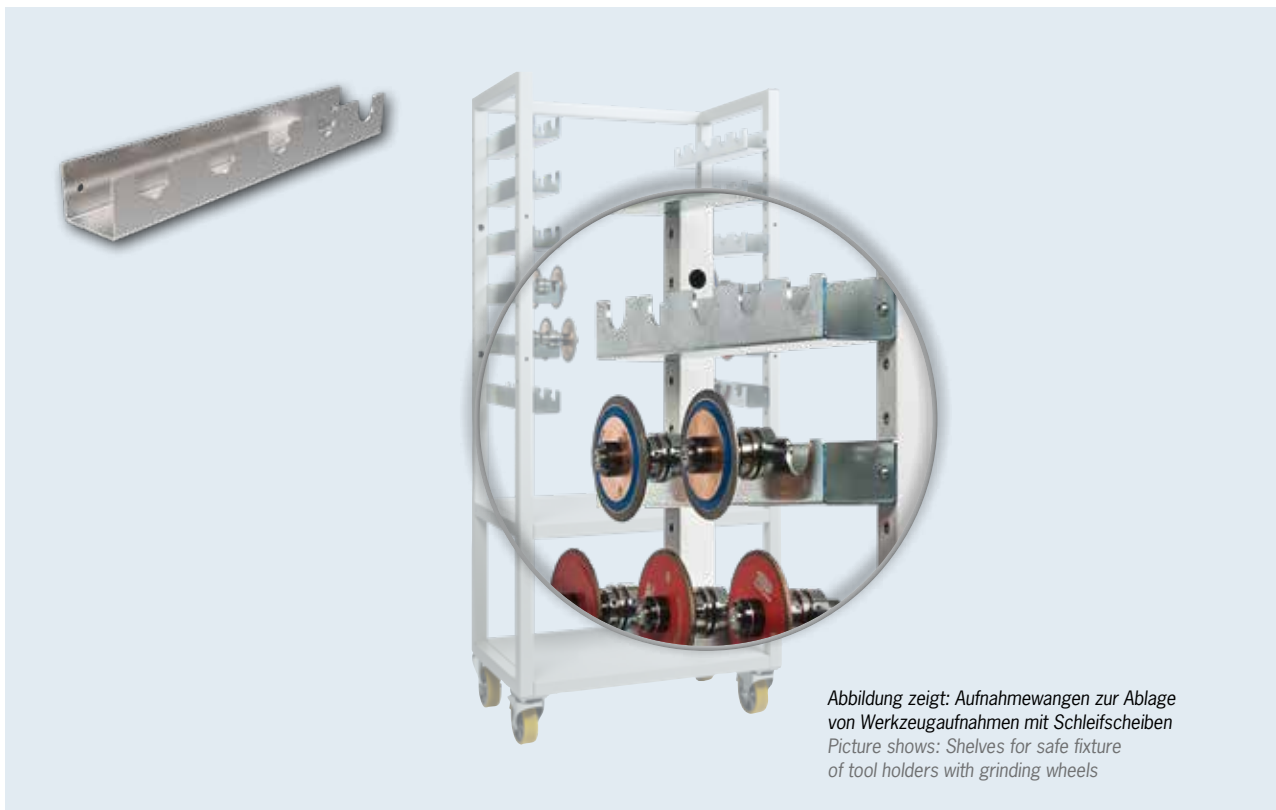


WERKZEUGHALTERWAGEN SCHEMA TOOL HOLDER CART DESIGN



1	Zangenhalter 7x40/Pliers holder 7x40	11	Werkzeugklemme Ø 25 mm/Tool clip Ø 25 mm
2	Schubladenauszug/Drawer slide	12	Werkzeugklemme Ø 12 mm/Tool clip Ø 12 mm
3	Aufnahmeplatte für Wuchtadapter/Shelf for balancing adapters	13	Gelenkschlüsselhaken (28 mm x Ø 3 mm)/Articulated wrench hook (28 mm x Ø 3 mm)
4	Aufnahmewange für Spannzangen/Shelf for collets	14	Doppelhaken (50 mm x 40 mm)/Double hook (50 mm x 40 mm)
5	Lochblech Ausführung lang (Seite)/Perforated plate long version (side)	15	Doppelhaken (55 mm x 25 mm)/Double hook (55 mm x 25 mm)
6	Lochblech Ausführung lang (Hinten)/Perforated plate long version (back)	16	Haken (24 mm x Ø 5)/Hook (24 mm x Ø 5)
7	Aufnahmewange für Aufnahmen/Shelf for tool holders	17	Haken (22 mm x Ø 3)/Hook (22 mm x Ø 3)
8	Grundwagen/Base cart	18	Schraubenschlüsselhalter/Screw wrench holder
9	Ringhalter (Innen Ø 40 mm)/Ring holder (inside Ø 40 mm)	19	Papierspender (ohne Papierrolle)/Paper dispenser (without paper roll)
10	Schraubendreherhalter/Screwdriver holder	20	Trennwand/Partition wall

WERKZEUGHALTERWAGEN – ZUBEHÖR
 TOOL HOLDER CART – ACCESSORIES
 AUFNAHMEWANGEN/SHELVES



Verwendung:

– Aufnahmewangen zur sicheren Ablage von Werkzeugaufnahmen

Use:

– Shelves for safe tool holder fixture

Bezeichnung/Description	Bestell-Nr./Order No.
Aufnahmewangen für Werkzeughalterwagen/Shelves for toolholder cart	
8 Stück ohne Aussparung/8 pieces without plain	84.808.00.01
Aufnahmewangen SK/Shelves SK	
SK30: 8 Stk. für je 5 Werkzeughalter/8 pcs. for 5 pcs. toolholders each	84.808.00.030
SK40: 8 Stk. für je 5 Werkzeughalter/8 pcs. for 5 pcs. toolholders each	84.808.00.040
SK50: 8 Stk. für je 4 Werkzeughalter/8 pcs. for 4 pcs. toolholders each	84.808.00.050
Aufnahmewangen BT/Shelves BT	
BT30: 8 Stk. für je 5 Werkzeughalter/8 pcs. for 5 pcs. toolholders each	84.808.00.130
BT40: 8 Stk. für je 4 Werkzeughalter/8 pcs. for 4 pcs. toolholders each	84.808.00.140
BT50: 8 Stk. für je 4 Werkzeughalter/8 pcs. for 4 pcs. toolholders each	84.808.00.150
Aufnahmewangen CAT/Shelves CAT	
CAT40: 8 Stk. für je 4 Werkzeughalter/8 pcs. for 4 pcs. toolholders each	84.808.00.240
CAT50: 8 Stk. für je 4 Werkzeughalter/8 pcs. for 4 pcs. toolholders each	84.808.00.250
Aufnahmewangen HSK/Shelves HSK	
HSK-A/E 32: 8 Stk. für je 5 Werkzeughalter/8 pcs. for 5 pcs. toolholders each	84.808.00.332
HSK-A/E/F 40: 8 Stk. für je 5 Werkzeughalter/8 pcs. for 5 pcs. toolholders each	84.808.00.340
HSK-A/E/F 50: 8 Stk. für je 5 Werkzeughalter/8 pcs. for 5 pcs. toolholders each	84.808.00.350
HSK-A/E/F 63: 8 Stk. für je 5 Werkzeughalter/8 pcs. for 5 pcs. toolholders each	84.808.00.363
HSK-A/E/F 80: 8 Stk. für je 4 Werkzeughalter/8 pcs. for 4 pcs. toolholders each	84.808.00.380
HSK-A 100: 8 Stk. für je 4 Werkzeughalter/8 pcs. for 4 pcs. toolholders each	84.808.00.310
Aufnahmewangen PSC 63/Shelves PSC 63	
PSC 63: 8 Stk. für je 5 Werkzeughalter/8 pcs. for 5 pcs. toolholders each	84.808.00.460

WERKZEUGHALTERWAGEN – ZUBEHÖR TOOL HOLDER CART – ACCESSORIES



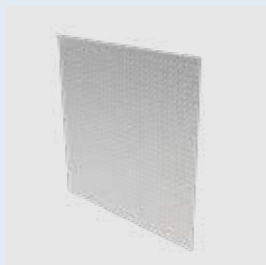
Grundgestell
Base frame



Blechabdeckung
Metal cover plate



Schubladeneinsatz für
Wuchtadapter
Drawer insert for balancing
adapters



Lochblech
Perforated plate



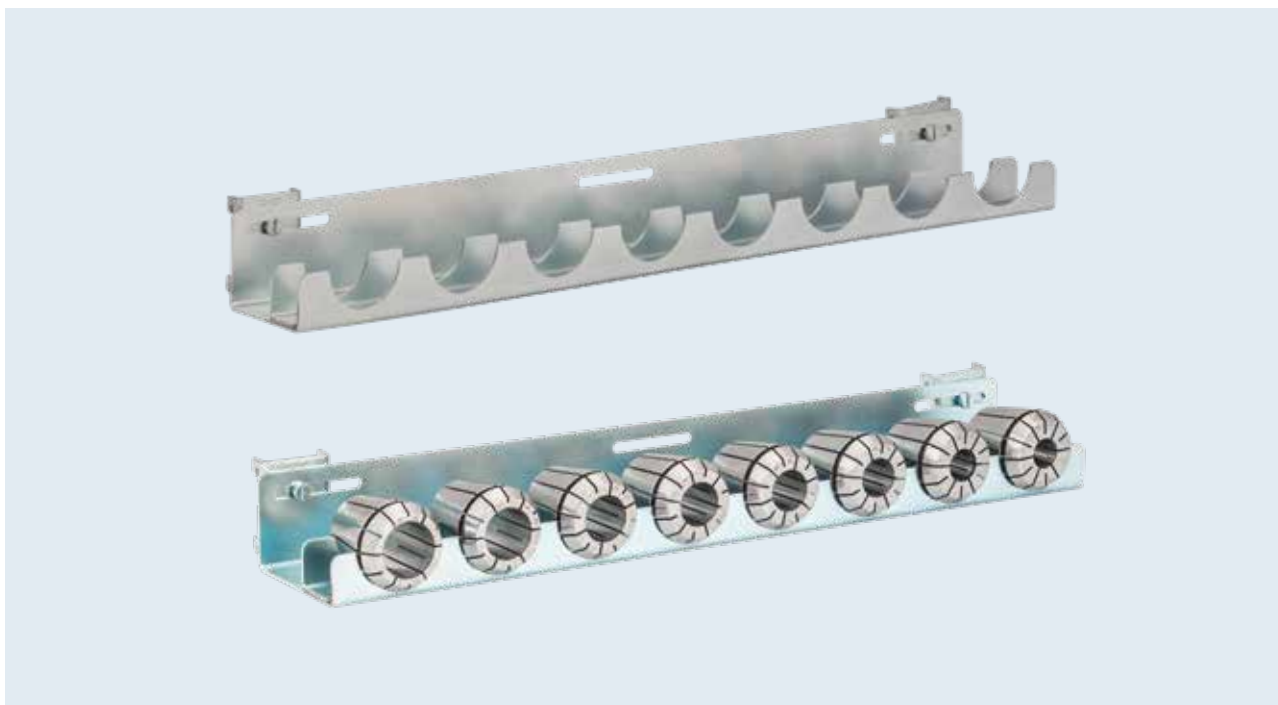
Trennwand
Partition wall



Papierspender
Paper dispenser

Bezeichnung/Description	Bestell-Nr./Order No.
Lochblech/Perforated plate	
Hinten – lang/back long	140056-0013
Hinten – kurz/back short	140056-0009
Seite – lang/side long	140056-0014
Seite – kurz/side short	140056-0010
Blechabdeckung/Metal cover plate	
lang/long	140056-0008
kurz/short	140956-0005
Schubladeneinsatz für Wuchtadapter/Drawer insert for balancing adapters	
Winkelblechrahmen/Angle plate frame	140056-0006
Aufnahmeplatte/Shelf	140056-0007
Schubladenauszug/Drawer slide	140956-0006
Trennwand/Partition wall	
Trennwand (6 Stk an Bodenplatte)/Partition wall (6 piece bottom plate)	140056-0015
Papierspender/Paper dispenser	
Papierspender ohne Papierrolle/Paper dispenser without paper roll	84.810.23

LOCHWAND – ZUBEHÖR PERFORATED PLATE – ACCESSORIES AUFNAHMEWANGEN/HOLDER JOWLES

**Verwendung:**

– Aufnahmewangen zur sicheren Ablage von Spannzangen aller Art

Use:

– Holder jowles for secure storage of collets

Bezeichnung/Description	Bestell-Nr./Order No.
Spannzangenauflagen ER/Holder Jowles for ER Collets	
Aufnahmewange für 21 Stk. Spannzangen ER11/Holder jowl for 21 pcs. ER11 collets	84.809.011
Aufnahmewange für 17 Stk. Spannzangen und Power Collet ER16/Holder jowl for 17 pcs. ER16 Collets and ER16 Power Collets	84.809.016
Aufnahmewange für 12 Stk. Spannzangen ER20/Holder jowl for 12 pcs. ER20 collets	84.809.020
Aufnahmewange für 12 Stk. Spannzangen und Power Collet ER25/Holder jowl for 12 pcs. ER25 Collets and ER25 Power Collets	84.809.025
Aufnahmewange für 11 Stk. Spannzangen und Power Collet ER32/Holder jowl for 11 pcs. ER32 Collets and ER32 Power Collets	84.809.032
Aufnahmewange für 8 Stk. Spannzangen ER40/Holder jowl for 8 pcs. ER40 collets	84.809.040
Spannzangenauflagen OZ/Holder Jowles for OZ Collets	
Aufnahmewange für 15 Stk. OZ Spannzangen Ø 2–16 mm/Holder jowl for 15 pcs. OZ collets Ø 2–16 mm	84.809.116
Aufnahmewange für 11 Stk. OZ Spannzangen Ø 2–25 mm/Holder jowl for 11 pcs. OZ collets Ø 2–25 mm	84.809.125
Aufnahmewange für 8 Stk. OZ Spannzangen Ø 6–32 mm/Holder jowl for 8 pcs. OZ collets Ø 6–32 mm	84.809.132
Aufnahmewange für 7 Stk. OZ Spannzangen Ø 8–40 mm/Holder jowl for 7 pcs. OZ collets Ø 8–40 mm	84.809.140
Aufnahmewange für 6 Stk. OZ Spannzangen Ø 4–50 mm/Holder jowl for 6 pcs. OZ collets Ø 4–50 mm	84.809.150
Spannzangenauflagen HG/Holder Jowles for HG Collets	
Aufnahmewange für 16 Stk. Spannzangen HG01/Holder jowl for 16 pcs. HG01 collets	84.809.201
Aufnahmewange für 16 Stk. Spannzangen HG02/Holder jowl for 16 pcs. HG02 collets	84.809.202
Aufnahmewange für 13 Stk. Spannzangen HG03/Holder jowl for 13 pcs. HG03 collets	84.809.203

ZUBEHÖR ACCESSORIES



Haken einfach/
Hook single



Haken doppelt/
Hook double



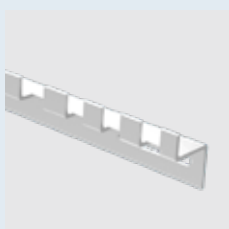
Ringhalter/
Ring holder



Gelenkschlüsselhaken/
Articulated wrench hook



Werkzeugklemme/
Tool clip



HG Spannzangenhalterung/
HG Collet fixture



Schraubenzieherhalterung/
Screwdriver holder



Papierspender/
Paper dispenser

Bezeichnung/Description	Bestell-Nr./Order No.
Zubehör für Lochwand/Accessories for perforated plate	
Haken einfach Ø 3 mm/Hook single Ø 3 mm	84.810.01
Haken einfach Ø 5 mm/Hook single Ø 5 mm	84.810.02
Haken doppelt 55 x 25 mm/Hook double 55 x 25 mm	84.810.03
Haken doppelt 50 x 40 mm/Hook double 50 x 40 mm	84.810.04
Gelenkschlüsselhaken/Articulated wrench hook	84.810.05
Werkzeugklemme Ø 12 mm/Tool clip Ø 12 mm	84.810.06
Werkzeugklemme Ø 15 mm/Tool clip Ø 15 mm	84.810.07
Ringhalter/Ring holder	84.810.08
Grundhalter/Base holder	84.810.09
Schraubenzieherhalter für 6 Schraubenzieher/Screwdriver holder for 6 screwdrivers	84.810.10
Schraubenschlüsselhalter für 12 Schraubenschlüssel/Wrenchholder for 12 wrenches	84.810.11
Klarsichtwender/Holder for clear film	84.810.12
Ablage 440 mm x 300 mm x 100 mm/Storage place (440 mm x 300 mm x 100 mm)	84.810.13.3
Zangenhalter/Pliers holder	84.810.16
Papierspender (ohne Papierrolle)/Paper dispenser (without paper roll)	84.810.23
HG Spannzangenhalterung/HG Collet fixture	140056-0005
Zubehör für Elektronik/Accessories for electronics	
Elektro Anschluss Set mit Trafo/Electronic connection set with transformer	84.811.00
Trafo/Transformer	140051-0108
Leuchtmittel/Lamp	140051-0111
Fassung/Lamp socket	140051-0110
Rohrset für Kabelverlegung (Elektro/Luft)/Pipe set for cable laying (Electronic/air)	84.811.10
Landesspezifische Steckdosen auf Anfrage möglich!/Country-specific power outlets available on request!	
Starter Sets	
Starterset Mini/Starterset Mini	84.810.17
Starterset Medium/Starterset Medium	84.810.17.1
Starterset Large/Starterset Large	84.810.17.2
Arbeitsunterlagen/Work pads	
Arbeitsunterlage Werkbank 600 mm x 1500 mm transparent aus Weich-PVC/ Work pad for work bench 600 mm x 1500 mm (transparent, soft PVC)	84.810.18
Arbeitsunterlage Eckmodul transparent aus Weich-PVC/Work pad for corner module (transparent, soft PVC)	84.810.19
Arbeitsunterlage 690 mm x 500 mm transparent aus Weich-PVC/Work pad 690 mm x 500 mm (transparent, soft PVC)	84.810.20
Arbeitsunterlage Montageinsel transparent aus Weich-PVC/Work pad for assembly station (transparent, soft PVC)	84.810.29

ZUBEHÖR FÜR WERKZEUGAUFNAHMEN ACCESSORIES FOR TOOL HOLDERS



INHALT

CONTENT

Schrumpfverlängerungen / Shrink Fit Extensions

Schrumpfverlängerungen / Shrink Fit Extensions	654
Mini Shrink Verlängerungen / Mini Shrink Extensions	656
Heavy Duty Schrumpfverlängerungen / Heavy Duty Shrink Fit Extensions	657

Schrumpfspannzangen / Shrink Fit Collets

Schrumpfspannzangen ER11 / Shrink Fit Collets ER11	658
Schrumpfspannzangen ER16 / Shrink Fit Collets ER16	659
Schrumpfspannzangen ER20 / Shrink Fit Collets ER20	660
Schrumpfspannzangen ER25 / Shrink Fit Collets ER25	661
Schrumpfspannzangen ER32 / Shrink Fit Collets ER32	663

Spannzangen ER / Collets ER

Hochpräzisionsspannzangen ER / High Precision Collets ER	664
Hochpräzisionsspannzangen ER abgedichtet / High Precision Collets ER sealed	666
Hochpräzisionsspannzangen ER abgedichtet mit Cool Jet / High Precision Collets ER sealed with Cool Jet	667
Power Collet Spannzangen / Power Collets	668

Sonstiges Zubehör / Other Accessories

Torque Master Drehmomentschlüssel / Torque Master Torque Wrench	670
Einsätze für Torque Master / Inserts for Torque Master	670
Spannschlüssel / Wrenches	671
Rollenspannschlüssel für High Precision Collet Chucks / Roller Bearing Wrench for High Precision Collet Chucks	672
Glattmuttern für High Precision Collet Chucks / Smooth Locknuts for High Precision Collet Chucks	672
Spannmuttern für Spannzangenfutter / Locknuts for Collet Chucks	673
HG-Spannzangen und HG-Kegelwischer / HG Collets and HG Cone Wiper	674
HG Mini Verlängerungen / HG Mini Extensions	675
Werkzeugmontagehilfe Tool Clamp / Tool Assembly Device Tool Clamp	676
Anzugsbolzen / Pull Studs	677
Sägeblattaufnahmen / Sawblade Holders	680
Schrumpffutterbürsten, Kühlmittelrohre / Shrink Fit Brushes, Coolant Tubes	682
Reduzierhülsen / Reduction Sleeves	683
Auswuchtringe / Balancing Index Rings	684
Wuchtschraubensatz, Schwermetallwuchtschrauben / Set of Balancing Screws, Heavy Metal Balancing Screws	685
Einstellschrauben / Back Up Screws	686
Vorspannfedern für Schrumpffutter / Tension Springs for Shrink Fit Chuck	690
Spannschrauben / Clamping Screws	691
Schnellwechseleinsätze Typ FH / Quick Change Inserts Type FH	692
Messerkopf-, Kombi-Zubehör / Accessories Face Mill, Combination Shell End Mill Adapter	693
Kegelwischer / Cone Wiper	694
Umrüstsatz DIN 2080-DIN 69871 / Conversion Kit DIN 2080-DIN 69871	695

SCHRUMPFVERLÄNGERUNGEN SHRINK FIT EXTENSIONS

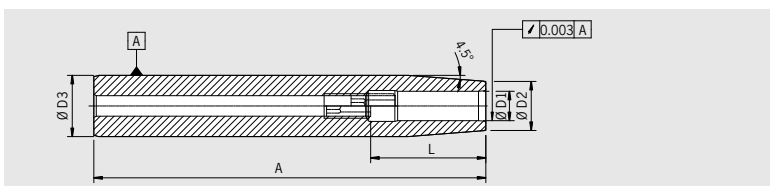


Die universelle Lösung für Ihre Bearbeitungsfälle

- Absolute Rundlaufgenauigkeit
- Optimale und nahezu unbegrenzte Verlängerungen möglich
- Universell einsetzbar und immer wieder neu verwendbar
- Die wirtschaftlichere Art, Sonderteile zu bearbeiten
- Für HM- und HSS-Schäfte
- Lieferung ohne Kühladapter

The universal solution for your machining issues

- Highest runout accuracy
- Optimum and almost unlimited extensions likely
- Versatile to use and always re-usable
- The most economic way for special machining requirements
- For carbide steel and HSS shanks
- Delivery without cooling adapter



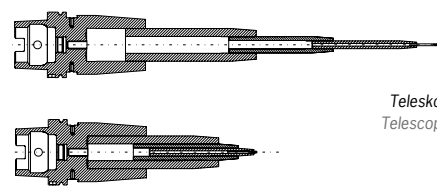
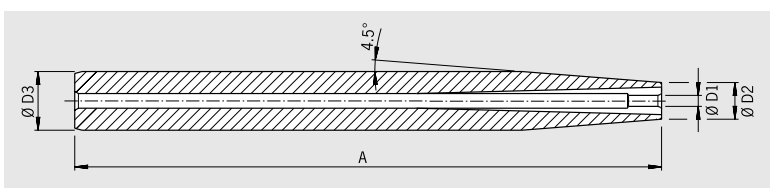
Ausführung:

- Mit Längeneinstellschraube (Verstellweg 10 mm)

Version:

- With set screw (adjustment range 10 mm)

Bestell-Nr. Order No.	L [mm]	Länge A Length A [mm]	Außen Ø Outer Ø D3 [mm]	Schafttoleranz Shank tolerance	Spann Ø Clamping Ø D1 [mm]	Ø D2 [mm]	Kühlung mit Kühlkörper Cooling body	zusätzlich mit Kühladapter Adapter
78.160.06	28	160	16	h6	6	10	Ø 14-16	80.105.14.1.1
78.200.06	28	160	20	h6	6	14	Ø 14-16	80.105.14.1.2
78.200.08	34	160	20	h6	8	14	Ø 14-16	80.105.14.1.2
78.250.08	34	160	25	h6	8	19	Ø 6-8	—
78.250.10	42	160	25	h6	10	20	Ø 6-8	—
78.250.12	47	160	25	h6	12	20	Ø 6-8	—
78.250.14	47	160	25	h6	14	20	Ø 6-8	—
78.250.16	50	160	25	h6	16	22	Ø 6-8	—
78.320.10	42	160	32	h6	10	24	Ø 10-12	—
78.320.12	47	160	32	h6	12	24	Ø 10-12	—
78.320.14	47	160	32	h6	14	27	Ø 14-16	—
78.320.16	50	160	32	h6	16	27	Ø 14-16	—
78.320.18	50	160	32	h6	18	27	Ø 14-16	—
78.320.20	52	160	32	h6	20	27	Ø 14-16	—



Teleskop
Telescope

Ausführung:

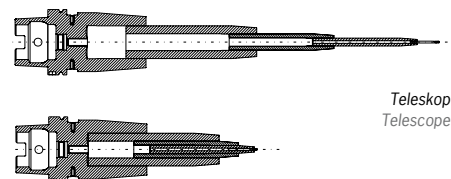
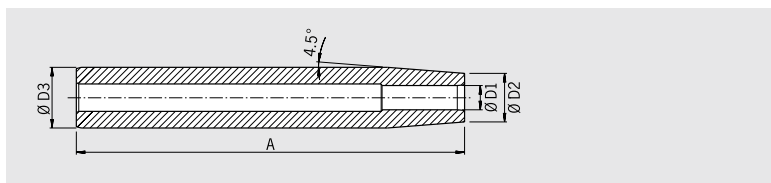
- Ohne Längeneinstellschraube
- Optimale Kühlmittelzuführung von außen durch Schlitz
- Beliebige Längeneinstellung (Teleskop)

Version:

- Without set screw
- With slits along the clamping bore for proper clamping and coolant around the cutting tool
- Variable length setting (telescope)

Bestell-Nr. Order No.	L [mm]	Länge A Length A [mm]	Außen Ø Outer Ø D3 [mm]	Schafttoleranz Shank tolerance	Spann Ø Clamping Ø D1 [mm]	Ø D2 [mm]	Kühlung mit Kühlkörper Cooling body	zusätzlich mit Kühladapter Adapter
78.120.03.2	—	160	12	h6	3	8	Ø 14-16	80.105.14.1.1
78.120.04.2	—	160	12	h6	4	8	Ø 14-16	80.105.14.1.1
78.160.03.2	—	160	16	h6	3	10	Ø 14-16	80.105.14.1.1
78.160.04.2	—	160	16	h6	4	10	Ø 14-16	80.105.14.1.1
78.160.05.2	—	160	16	h6	5	10	Ø 14-16	80.105.14.1.1
78.200.05.2	—	160	20	h6	5	14	Ø 14-16	80.105.14.1.2

SCHRUMPFVERLÄNGERUNGEN SHRINK FIT EXTENSIONS



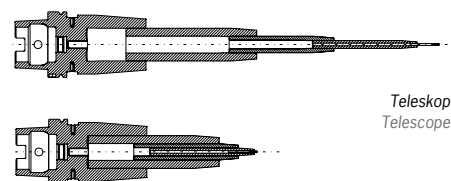
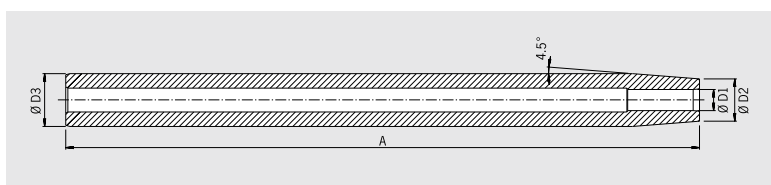
Ausführung:

- Ohne Längeneinstellschraube
- Beliebige Längeneinstellung (Teleskop)

Version:

- Without set screw
- Variable length setting (telescope)

Bestell-Nr. Order No.	L [mm]	Länge A Length A [mm]	Außen Ø Outer Ø D3 [mm]	Schafttoleranz Shank tolerance	Spann Ø Clamping Ø D1 [mm]	Ø D2 [mm]	Kühlung mit Kühlkörper Cooling body	zusätzlich mit Kühladapter Adapter
78.120.03.1	—	160	12	h4	3	8	Ø 14-16	80.105.14.1.1
78.120.04.1	—	160	12	h4	4	8	Ø 14-16	80.105.14.1.1
78.160.03.1	—	160	16	h4	3	10	Ø 14-16	80.105.14.1.1
78.160.04.1	—	160	16	h4	4	10	Ø 14-16	80.105.14.1.1
78.160.05.1	—	160	16	h4	5	10	Ø 14-16	80.105.14.1.1
78.160.06.1	—	160	16	h6	6	10	Ø 14-16	80.105.14.1.1
78.200.05.1	—	160	20	h4	5	14	Ø 14-16	80.105.14.1.2
78.200.06.1	—	160	20	h6	6	14	Ø 14-16	80.105.14.1.2
78.200.08.1	—	160	20	h6	8	14	Ø 14-16	80.105.14.1.2
78.250.08.1	—	160	25	h6	8	19	Ø 6-8	—
78.250.10.1	—	160	25	h6	10	20	Ø 6-8	—
78.250.12.1	—	160	25	h6	12	20	Ø 6-8	—
78.250.14.1	—	160	25	h6	14	20	Ø 6-8	—
78.250.16.1	—	160	25	h6	16	22	Ø 6-8	—
78.320.10.1	—	160	32	h6	10	24	Ø 10-12	—
78.320.12.1	—	160	32	h6	12	24	Ø 10-12	—
78.320.14.1	—	160	32	h6	14	27	Ø 14-16	—
78.320.16.1	—	160	32	h6	16	27	Ø 14-16	—
78.320.18.1	—	160	32	h6	18	27	Ø 14-16	—
78.320.20.1	—	160	32	h6	20	27	Ø 14-16	—



Ausführung: 300 mm lang

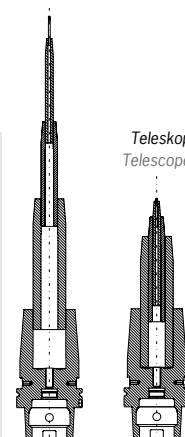
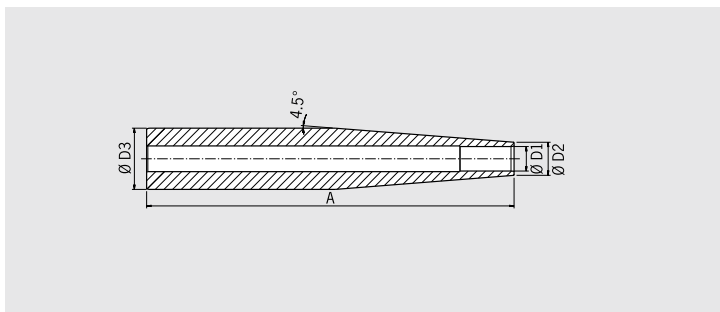
- Ohne Längeneinstellschraube
- Beliebige Längeneinstellung (Teleskop)

Version: Extension length 300 mm

- Without set screw
- Variable length setting (telescope)

Bestell-Nr. Order No.	L [mm]	Länge A Length A [mm]	Außen Ø Outer Ø D3 [mm]	Schafttoleranz Shank tolerance	Spann Ø Clamping Ø D1 [mm]	Ø D2 [mm]	Kühlung mit Kühlkörper Cooling body	zusätzlich mit Kühladapter Adapter
78.161.06.1	—	300	16	h6	6	10	Ø 14-16	80.105.14.1.1
78.201.06.1	—	300	20	h6	6	14	Ø 14-16	80.105.14.1.2
78.201.08.1	—	300	20	h6	8	14	Ø 14-16	80.105.14.1.2
78.251.08.1	—	300	25	h6	8	19	Ø 6-8	—
78.251.10.1	—	300	25	h6	10	20	Ø 6-8	—
78.251.12.1	—	300	25	h6	12	20	Ø 6-8	—
78.251.14.1	—	300	25	h6	14	20	Ø 6-8	—
78.251.16.1	—	300	25	h6	16	22	Ø 6-8	—
78.321.10.1	—	300	32	h6	10	24	Ø 10-12	—
78.321.12.1	—	300	32	h6	12	24	Ø 10-12	—
78.321.14.1	—	300	32	h6	14	27	Ø 14-16	—
78.321.16.1	—	300	32	h6	16	27	Ø 14-16	—
78.321.20.1	—	300	32	h6	20	27	Ø 14-16	—

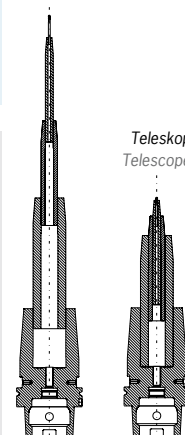
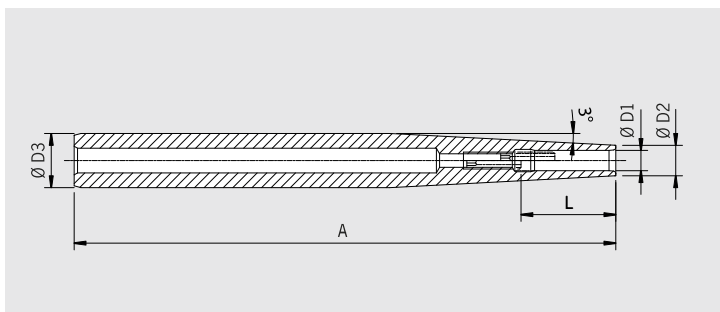
SCHRUMPFVERLÄNGERUNGEN/SHRINK FIT EXTENSIONS MINI SHRINK VERLÄNGERUNGEN/MINI SHRINK EXTENSIONS



Ausführung: Verlängerung mit Außendurchmesser 50 mm
(Schrumpfen nur mit Power Clamp Profi Plus)
- HSS + HM

Version: Extension with diameter 50 mm
(Shrinking only with Power Clamp Profi Plus)
- HSS + solid carbide

Bestell-Nr. Order No.	L [mm]	Länge A Length A [mm]	Außen Ø Outer Ø D3 [mm]	Schafttoleranz Shank tolerance	Spann Ø Clamping Ø D1 [mm]	Ø D2 [mm]	Kühlung mit Kühlkörper Cooling body
78.501.10.1	—	300	50	h6	10	24	Ø 10-12
78.501.12.1	—	300	50	h6	12	24	Ø 10-12
78.501.14.1	—	300	50	h6	14	27	Ø 14-16
78.501.16.1	—	300	50	h6	16	27	Ø 14-16
78.501.18.1	—	300	50	h6	18	27	Ø 14-16
78.501.20.1	—	300	50	h6	20	33	Ø 25-32
78.501.25.1	—	300	50	h6	25	44	Ø 25-32
78.501.32.1	—	300	50	h6	32	44	Ø 25-32



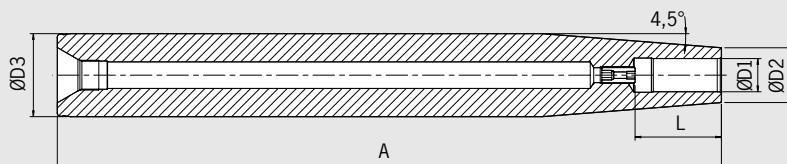
Mini Shrink Verlängerungen (Für alle HM-Werkzeuge mit Schaft-Toleranz h6)

Mini Shrink extensions (For all solid carbide tools with shank tolerance h6)

Standard Bestell-Nr. Order No.	L [mm]	Länge A Length A [mm]	Außen Ø Outer Ø D3 [mm]	Schafttoleranz Shank tolerance	Spann Ø Clamping Ø D1 [mm]	Ø D2 [mm]	Kühlung mit Kühlkörper Cooling body	passende Schrumpf- und Kühlmüse/suitable shrink and cooling sleeve
77.162.03	—	160	16	h6	3	9	Ø 6-8	80.105.14.2.04
77.162.04	—	160	16	h6	4	10	Ø 6-8	80.105.14.2.08
77.162.05	—	160	16	h6	5	11	Ø 6-8	80.105.14.2.05
77.162.06 ¹⁾	28	160	16	h6	6	12	Ø 6-8	80.105.14.2.09
77.162.08 ¹⁾	34	160	16	h6	8	14	Ø 6-8	80.105.14.2.10
77.162.10 ¹⁾	41	160	16	h6	10	16	Ø 6-8	—
77.202.06	—	200	20	h6	6	12	Ø 6-8	80.105.14.2.09
77.202.08	—	200	20	h6	8	14	Ø 6-8	80.105.14.2.10
77.202.10	—	200	20	h6	10	16	Ø 6-8	80.105.14.2.11
77.202.12	—	200	20	h6	12	18	Ø 6-8	80.105.14.2.12
Extra schlank/Extra slim								
77.160.03	—	160	16	h6	3	6	Ø 6-8	80.105.14.2.01
77.160.04	—	160	16	h6	4	7	Ø 6-8	80.105.14.2.02
77.160.05	—	160	16	h6	5	8	Ø 6-8	80.105.14.2.03
77.160.06 ¹⁾	28	160	16	h6	6	9	Ø 6-8	80.105.14.2.04
77.160.08 ¹⁾	34	160	16	h6	8	11	Ø 6-8	80.105.14.2.05
77.160.10 ¹⁾	41	160	16	h6	10	13	Ø 6-8	80.105.14.2.06
77.200.06	—	200	20	h6	6	9	Ø 6-8	80.105.14.2.04
77.200.08	—	200	20	h6	8	11	Ø 6-8	80.105.14.2.05
77.200.10	—	200	20	h6	10	13	Ø 6-8	80.105.14.2.06
77.200.12	—	200	20	h6	12	15	Ø 6-8	80.105.14.2.07

1) Mit Einstellschraube/With set screw

HEAVY DUTY SCHRUMPFVERLÄNGERUNGEN HEAVY DUTY SHRINK FIT EXTENSIONS



Heavy Duty Schrumpferlängerungen

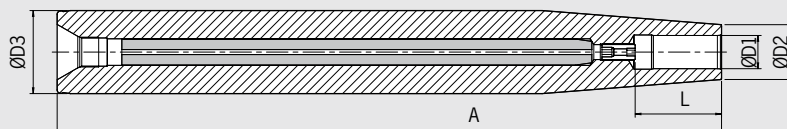
- HAIMER als Systemanbieter: Die konsequente Ergänzung zu den Heavy Duty Chucks
- Extrem stabil mit 50 mm Außendurchmesser
- Sichere Abstützung des Werkzeuges mit Anschlagsschrauben
- Schwerzerspannung auch in versteckten Winkeln: Länge 400 und 600 mm
- Bei Bedarf können die Verlängerungen auch gekürzt werden
- Auf Wunsch mit Hartmetalleinsatz zur Vibrationsdämpfung

Heavy Duty Shrink Fit Extensions

- HAIMER as full system provider: The consistent addition to the Heavy Duty Chucks
- Extremely stable with 50 mm outer diameter
- Safe support of the tool with setscrews
- Heavy machining also in hidden angles: Length of 400 and 600 mm
- The extensions can be shortened to customer's needs on request
- Solid carbide inserts for vibration dampening on request

Heavy Duty Schrumpferlängerung ohne Hartmetallkern/Heavy Duty Shrink Fit Extensions without solid carbide core

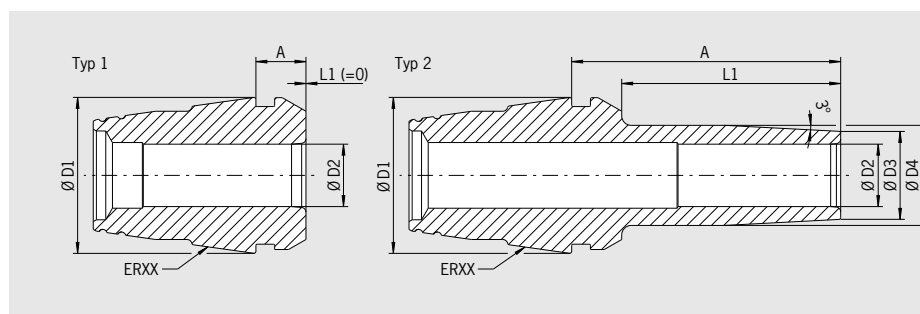
Spann/Clamping	Ø D1 [mm]	16	20	25
	Ø D2 [mm]	27	33	44
	Ø D3 [mm]	50	50	50
	L [mm]	50	52	58
Maß/Length A [mm]	überlang/oversize	400	400	400
Bestell-Nr./Order No.	78.502...	.16	.20	.25
Maß/Length A [mm]	ZG600	600	600	600
Bestell-Nr./Order No.	78.506...	.16	.20	.25



Heavy Duty Schrumpferlängerung mit Hartmetallkern/Heavy Duty Shrink Fit Extensions with solid carbide core

Spann/Clamping	Ø D1 [mm]	16	20	25
	Ø D2 [mm]	27	33	44
	Ø D3 [mm]	50	50	50
	L [mm]	50	52	58
Maß/Length A [mm]	überlang/oversize	400	400	400
Bestell-Nr./Order No.	78.502...	.16.9	.20.9	.25.9
Maß/Length A [mm]	ZG600	600	600	600
Bestell-Nr./Order No.	78.506...	.16.9	.20.9	.25.9

SCHRUMPFSPANNZANGEN ER11 (8°) SHRINK FIT COLLETS ER11 (8°)



Ausführung

- Kompatibel mit allen gängigen Spannmuttern
- Optional mit Schlitz in der Spannbohrung für Kühlmittelzufuhr

Version

- Compatible with all established ER nuts
- Optional with slits along the clamping bore for cooling from outside

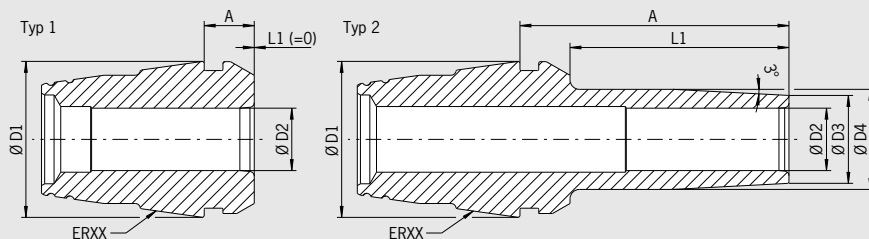
Artikel-Nummer Order No.	Typ Type	ER Größe ER Size	D1 [mm]	A [mm]	L1 [mm]	D2 [mm]	D3 [mm]	D4 [mm]
81.110.000.03	1	ER11	11	4,55	0	3	–	–
81.110.010.03	2	ER11	11	14,55	10	3	7	7,4
81.110.020.03	2	ER11	11	24,55	20	3	7	7,4
81.110.000.04	1	ER11	11	4,55	0	4	–	–
81.110.010.04	2	ER11	11	14,55	10	4	7	7,4
81.110.020.04	2	ER11	11	24,55	20	4	7	7,4
81.110.000.05 ¹⁾	1	ER11	11	4,55	0	5	–	–
81.110.000.06 ¹⁾	1	ER11	11	4,55	0	6	–	–

Kühlmittelschlitze/Coolant slots

Bestell-Nr./Order No. **91.100.42**

1) Anbringen von Schlitz nicht möglich
Mounting of slits not possible

SCHRUMPFSPANNZANGEN ER16 (8°) SHRINK FIT COLLETS ER16 (8°)



Ausführung

- Kompatibel mit allen gängigen Spannmuttern
- Optional mit Schlitz in der Spannbohrung für Kühlmittelzufuhr

Version

- Compatible with all established ER nuts
- Optional with slits along the clamping bore for cooling from outside

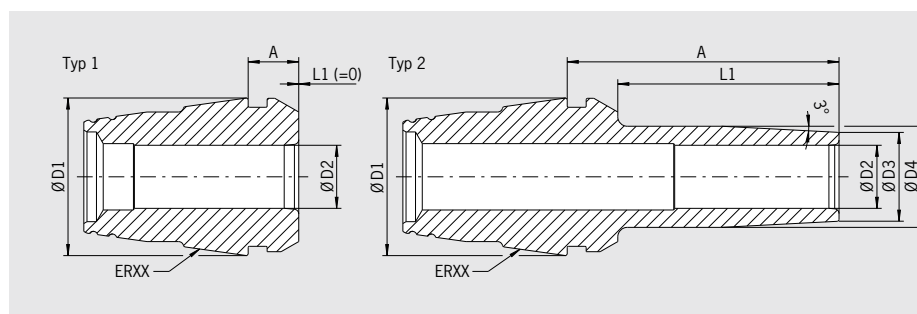
Bestell-Nr. Order No.	Typ Type	ER Größe ER Size	D1 [mm]	A [mm]	L1 [mm]	D2 [mm]	D3 [mm]	D4 [mm]
81.160.000.03	1	ER16	16	6,7	0	3	–	–
81.160.010.03	2	ER16	16	16,7	10	3	7	–
81.160.020.03	2	ER16	16	26,7	20	3	7	–
81.160.025.03	2	ER16	16	31,7	25	3	7	–
81.160.030.03	2	ER16	16	36,7	30	3	7	9,5
81.160.035.03	2	ER16	16	41,7	35	3	7	9,5
81.160.000.04	1	ER16	16	6,7	0	4	–	–
81.160.010.04	2	ER16	16	16,7	10	4	7	–
81.160.020.04	2	ER16	16	26,7	20	4	7	–
81.160.025.04	2	ER16	16	31,7	25	4	7	–
81.160.030.04	2	ER16	16	36,7	30	4	7	9,5
81.160.035.04	2	ER16	16	41,7	35	4	7	9,5
81.160.000.05	1	ER16	16	6,7	0	5	–	–
81.160.010.05	2	ER16	16	16,7	10	5	8	–
81.160.020.05	2	ER16	16	26,7	20	5	8	9,5
81.160.025.05	2	ER16	16	31,7	25	5	8	9,5
81.160.030.05	2	ER16	16	36,7	30	5	8	9,5
81.160.035.05	2	ER16	16	41,7	35	5	8	9,5
81.160.000.06	1	ER16	16	6,7	0	6	–	–
81.160.010.06	2	ER16	16	16,7	10	6	9	–
81.160.020.06	2	ER16	16	26,7	20	6	9	10
81.160.025.06	2	ER16	16	31,7	25	6	9	10
81.160.030.06	2	ER16	16	36,7	30	6	9	10
81.160.035.06	2	ER16	16	41,7	35	6	9	10
81.160.000.08 ¹⁾	1	ER16	16	6,7	0	8	–	–
81.160.000.10 ¹⁾	1	ER16	16	6,7	0	10	–	–

Kühlmittelschlitze/Coolant slots

Bestell-Nr./Order No. **91.100.42**

1) Anbringen von Schlitz nicht möglich
Mounting of slits not possible

SCHRUMPFSPANNZANGEN ER20 (8°) SHRINK FIT COLLETS ER20 (8°)



Ausführung

- Kompatibel mit allen gängigen Spannmuttern
- Optional mit Schlitz in der Spannbohrung für Kühlmittelzufuhr

Version

- Compatible with all established ER nuts
- Optional with slits along the clamping bore for cooling from outside

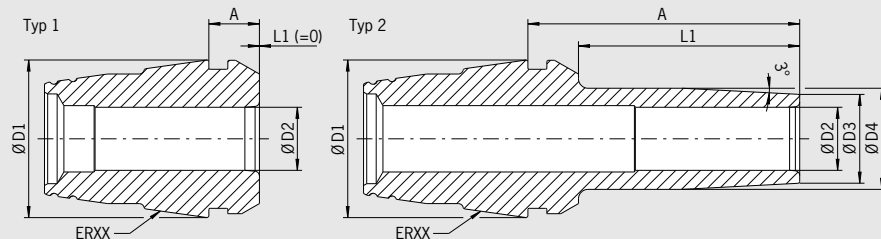
Bestell-Nr. Order No.	Typ Type	ER Größe ER Size	D1 [mm]	A [mm]	L1 [mm]	D2 [mm]	D3 [mm]	D4 [mm]
81.200.000.03	1	ER20	20	7,52	0	3	–	–
81.200.025.03	2	ER20	20	32,52	25	3	7	12,5
81.200.035.03	2	ER20	20	42,52	35	3	7	13,5
81.200.000.04	1	ER20	20	7,52	0	4	–	–
81.200.025.04	2	ER20	20	32,52	25	4	7	12,5
81.200.035.04	2	ER20	20	42,52	35	4	7	13,5
81.200.000.05	1	ER20	20	7,52	0	5	–	–
81.200.025.05	2	ER20	20	32,52	25	5	8	13,5
81.200.035.05	2	ER20	20	42,52	35	5	8	13,5
81.200.000.06	1	ER20	20	7,52	0	6	–	–
81.200.025.06	2	ER20	20	32,52	25	6	9	13,5
81.200.035.06	2	ER20	20	42,52	35	6	9	13,5
81.200.000.08	1	ER20	20	7,52	0	8	–	–
81.200.025.08	2	ER20	20	32,52	25	8	11	14
81.200.035.08	2	ER20	20	42,52	35	8	11	14
81.200.000.10	1	ER20	20	7,52	0	10	–	–
81.200.000.12 ¹⁾	1	ER20	20	7,52	0	12	–	–

Kühlmittelschlitze/Coolant slots

Bestell-Nr./Order No. **91.100.42**

1) Anbringen von Schlitz nicht möglich
Mounting of slits not possible

SCHRUMPFSPANNZANGEN ER25 (8°) SHRINK FIT COLLETS ER25 (8°)



Ausführung

- Kompatibel mit allen gängigen Spannmuttern
- Optional mit Schlitz in der Spannbohrung für Kühlmittelzufuhr

Version

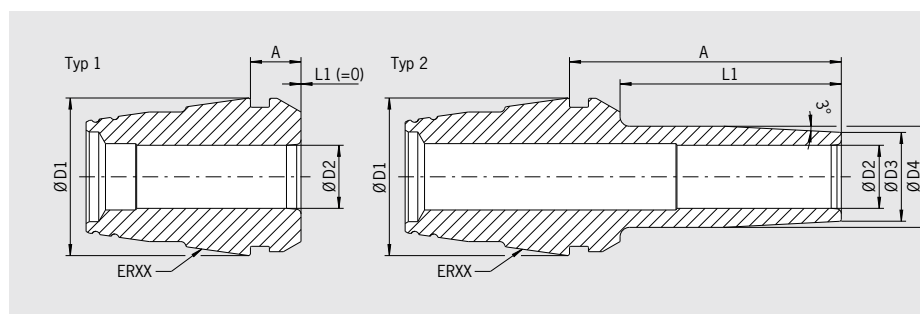
- Compatible with all established ER nuts
- Optional with slits along the clamping bore for cooling from outside

Bestell-Nr. Order No.	Typ Type	ER Größe ER Size	D1 [mm]	A [mm]	L1 [mm]	D2 [mm]	D3 [mm]	D4 [mm]
81.250.000.03	1	ER25	25	8	0	3	–	–
81.250.010.03	2	ER25	25	18	10	3	7	12,5
81.250.020.03	2	ER25	25	28	20	3	7	12,5
81.250.025.03	2	ER25	25	33	25	3	7	12,5
81.250.030.03	2	ER25	25	38	30	3	7	13,5
81.250.035.03	2	ER25	25	43	35	3	7	13,5
81.250.000.04	1	ER25	25	8	0	4	–	–
81.250.010.04	2	ER25	25	18	10	4	7	12,5
81.250.020.04	2	ER25	25	28	20	4	7	12,5
81.250.025.04	2	ER25	25	33	25	4	7	12,5
81.250.030.04	2	ER25	25	38	30	4	7	13,5
81.250.035.04	2	ER25	25	43	35	4	7	13,5
81.250.000.05	1	ER25	25	8	0	5	–	–
81.250.010.05	2	ER25	25	18	10	5	8	13,5
81.250.020.05	2	ER25	25	28	20	5	8	13,5
81.250.025.05	2	ER25	25	33	25	5	8	13,5
81.250.030.05	2	ER25	25	38	30	5	8	14,5
81.250.035.05	2	ER25	25	43	35	5	8	14,5
81.250.000.06	1	ER25	25	8	0	6	–	–
81.250.010.06	2	ER25	25	18	10	6	9	14,5
81.250.020.06	2	ER25	25	28	20	6	9	14,5
81.250.025.06	2	ER25	25	33	25	6	9	14,5
81.250.030.06	2	ER25	25	38	30	6	9	15,5
81.250.035.06	2	ER25	25	43	35	6	9	15,5
81.250.000.08	1	ER25	25	8	0	8	–	–
81.250.010.08	2	ER25	25	18	10	8	11	16

Kühlmittelschlitze/Coolant slots

Bestell-Nr./Order No. **91.100.42**

SCHRUMPFSPANNZANGEN ER25 (8°) SHRINK FIT COLLETS ER25 (8°)



Ausführung

- Kompatibel mit allen gängigen Spannmuttern
- Optional mit Schlitz in der Spannbohrung für Kühlmittelzufuhr

Version

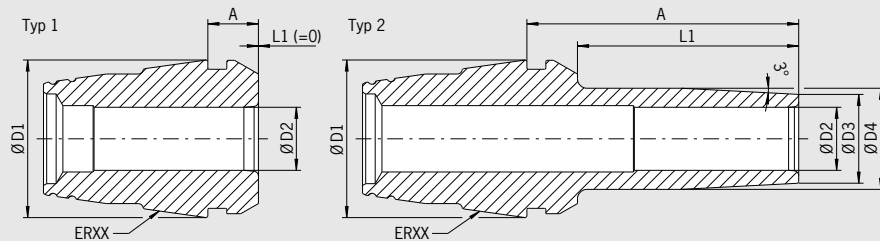
- Compatible with all established ER nuts
- Optional with slits along the clamping bore for cooling from outside

Bestell-Nr. Order No.	Typ Type	ER Größe ER Size	D1 [mm]	A [mm]	L1 [mm]	D2 [mm]	D3 [mm]	D4 [mm]
81.250.020.08	2	ER25	25	28	20	8	11	16
81.250.025.08	2	ER25	25	33	25	8	11	16
81.250.030.08	2	ER25	25	38	30	8	11	16,7
81.250.035.08	2	ER25	25	43	35	8	11	16,7
81.250.000.10	1	ER25	25	8	0	10	–	–
81.250.010.10	2	ER25	25	18	10	10	14	–
81.250.020.10	2	ER25	25	28	20	10	14	–
81.250.025.10	2	ER25	25	33	25	10	14	–
81.250.030.10	2	ER25	25	38	30	10	14	16
81.250.035.10	2	ER25	25	43	35	10	14	16
81.250.000.12	1	ER25	25	8	0	12	–	–
81.250.000.14	1	ER25	25	8	0	14	–	–
81.250.000.16 ¹⁾	1	ER25	25	8	0	16	–	–

Kühlmittelschlitze/Coolant slots

Bestell-Nr./Order No. **91.100.42**

SCHRUMPFSPANNZANGEN ER32 (8°) SHRINK FIT COLLETS ER32 (8°)



Ausführung

- Kompatibel mit allen gängigen Spannmuttern
- Optional mit Schlitzen in der Spannbohrung für Kühlmittelzufuhr

Version

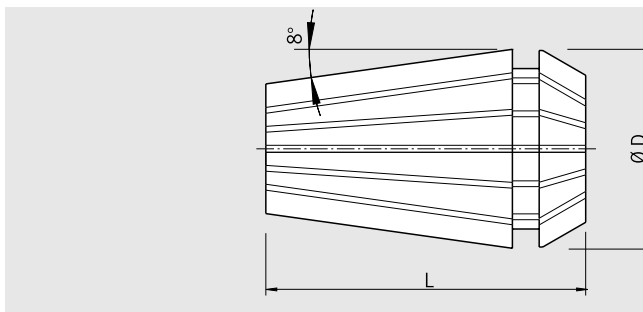
- Compatible with all established ER nuts
- Optional with slits along the clamping bore for cooling from outside

Bestell-Nr. Order No.	Typ Type	ER Größe ER Size	D1 [mm]	A [mm]	L1 [mm]	D2 [mm]	D3 [mm]	D4 [mm]
81.320.000.03	1	ER32	32	9	0	3	–	–
81.320.035.03	2	ER32	32	44	35	3	7	15
81.320.000.04	1	ER32	32	9	0	4	–	–
81.320.035.04	2	ER32	32	44	35	4	7	15
81.320.000.05	1	ER32	32	9	0	5	–	–
81.320.035.05	2	ER32	32	44	35	5	8	16
81.320.000.06	1	ER32	32	9	0	6	–	–
81.320.035.06	2	ER32	32	44	35	6	9	17
81.320.000.08	1	ER32	32	9	0	8	–	–
81.320.035.08	2	ER32	32	44	35	8	11	19
81.320.000.10	1	ER32	32	9	0	10	–	–
81.320.035.10	2	ER32	32	44	35	10	14	22
81.320.000.12	1	ER32	32	9	0	12	–	–
81.320.035.12	2	ER32	32	44	35	12	15	24
81.320.000.14	1	ER32	32	9	0	14	–	–
81.320.035.14	2	ER32	32	44	35	14	17	24
81.320.000.16	1	ER32	32	9	0	16	–	–
81.320.035.16	2	ER32	32	44	35	16	19	24
81.320.000.18	1	ER32	32	9	0	18	–	–
81.320.000.20	1	ER32	32	9	0	20	–	–

Kühlmittelschlitze/Coolant slots

Bestell-Nr./Order No. **91.100.42**

HOCHPRÄZISIONSSPANNZANGEN ER HIGH PRECISION COLLETS ER



- Polierte Oberfläche garantiert Präzision und Langlebigkeit, insbesondere unter Verwendung von HAIMER ER Spannzangenfutter
- ISO 15488 (früher DIN 6499)
- Überlegene Haltekräfte
- Passend für ER-Spannzangenfutter aller Hersteller
- Rundlaufgenauigkeit 5 µm

- High polished finish for extra accuracy and long life, especially when clamped in HAIMER ER collet chucks
- ISO 15488 (formerly DIN 6499)
- Superior clamping strength
- Fits all brands of ER collet holders
- Run-out accuracy 5 µm

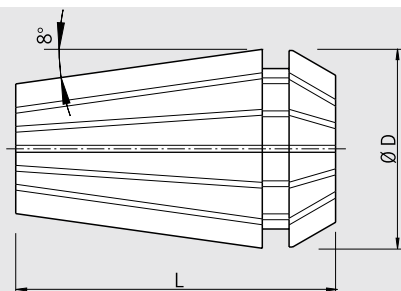
ER 11 Spann/Clamping Ø	[mm]	Ø D	L
Bestell-Nr./Order No. 81.110.1.0	0.50 – 1.00	11,5	18
81.110.1.5	1.00 – 1.50	11,5	18
81.110.2.0	1.50 – 2.00	11,5	18
81.110.2.5	2.00 – 2.50	11,5	18
81.110.3.0	2.50 – 3.00	11,5	18
81.110.3.5	3.00 – 3.50	11,5	18
81.110.4.0	3.50 – 4.00	11,5	18
81.110.4.5	4.00 – 4.50	11,5	18
81.110.5.0	4.50 – 5.00	11,5	18
81.110.5.5	5.00 – 5.50	11,5	18
81.110.6.0	5.50 – 6.00	11,5	18
81.110.6.5	6.00 – 6.50	11,5	18
81.110.7.0	6.50 – 7.00	11,5	18

ER 16 Spann/Clamping Ø	[mm]	Ø D	L
Bestell-Nr./Order No. 81.160.01	0.50 – 1.00	17	27
81.160.1.5	1.00 – 1.50	17	27
81.160.2.0	1.50 – 2.00	17	27
81.160.2.5	2.00 – 2.50	17	27
81.160.3.0	2.50 – 3.00	17	27
81.160.4.0	3.00 – 4.00	17	27
81.160.5.0	4.00 – 5.00	17	27
81.160.6.0	5.00 – 6.00	17	27
81.160.7.0	6.00 – 7.00	17	27
81.160.8.0	7.00 – 8.00	17	27
81.160.9.0	8.00 – 9.00	17	27
81.160.10	9.00 – 10.00	17	27

ER 20 Spann/Clamping Ø	[mm]	Ø D	L
Bestell-Nr./Order No. 81.200.02	1.50 – 2.00	21	31,5
81.200.03	2.00 – 3.00	21	31,5
81.200.04	3.00 – 4.00	21	31,5
81.200.05	4.00 – 5.00	21	31,5
81.200.06	5.00 – 6.00	21	31,5
81.200.07	6.00 – 7.00	21	31,5
81.200.08	7.00 – 8.00	21	31,5
81.200.09	8.00 – 9.00	21	31,5
81.200.10	9.00 – 10.00	21	31,5
81.200.11	10.00 – 11.00	21	31,5
81.200.12	11.00 – 12.00	21	31,5
81.200.13	12.00 – 13.00	21	31,5

ER 25 Spann/Clamping Ø	[mm]	Ø D	L
Bestell-Nr./Order No. 81.250.1.5	1.00 – 1.50	26	35
81.250.02	1.50 – 2.00	26	35
81.250.2.5	2.00 – 2.50	26	35
81.250.3.0	2.50 – 3.00	26	35
81.250.4.0	3.00 – 4.00	26	35
81.250.5.0	4.00 – 5.00	26	35
81.250.6.0	5.00 – 6.00	26	35
81.250.7.0	6.00 – 7.00	26	35
81.250.8.0	7.00 – 8.00	26	35
81.250.9.0	8.00 – 9.00	26	35
81.250.10	9.00 – 10.00	26	35
81.250.11	10.00 – 11.00	26	35
81.250.12	11.00 – 12.00	26	35
81.250.13	12.00 – 13.00	26	35
81.250.14	13.00 – 14.00	26	35
81.250.15	14.00 – 15.00	26	35
81.250.16	15.00 – 16.00	26	35

HOCHPRÄZISIONSSPANNZANGEN ER HIGH PRECISION COLLETS ER



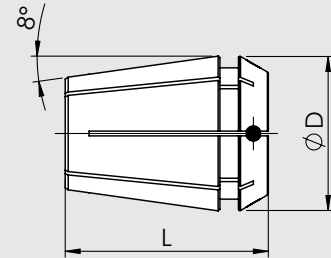
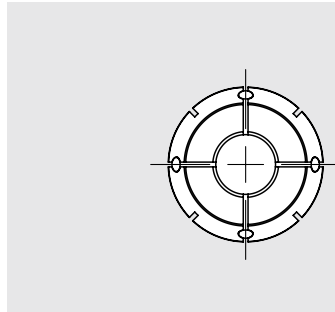
- Polierte Oberfläche garantiert Präzision und Langlebigkeit, insbesondere unter Verwendung von HAIMER ER Spannzangenfutter
- ISO 15488 (früher DIN 6499)
- Überlegene Haltekräfte
- Passend für ER-Spannzangenfutter aller Hersteller
- Rundlaufgenauigkeit 5 µm

- High polished finish for extra accuracy and long life, especially when clamped in HAIMER ER collet chucks
- ISO 15488 (formerly DIN 6499)
- Superior clamping strength
- Fits all brands of ER collet holders
- Run-out accuracy 5 µm

ER 32 Spann/Clamping Ø	[mm]	Ø D	L
Bestell-Nr./Order No. 81.320.02	1.50 – 2.00	33	40
81.320.2.5	2.00 – 2.50	33	40
81.320.03	2.50 – 3.00	33	40
81.320.04	3.00 – 4.00	33	40
81.320.05	4.00 – 5.00	33	40
81.320.06	5.00 – 6.00	33	40
81.320.07	6.00 – 7.00	33	40
81.320.08	7.00 – 8.00	33	40
81.320.09	8.00 – 9.00	33	40
81.320.10	9.00 – 10.00	33	40
81.320.11	10.00 – 11.00	33	40
81.320.12	11.00 – 12.00	33	40
81.320.13	12.00 – 13.00	33	40
81.320.14	13.00 – 14.00	33	40
81.320.15	14.00 – 15.00	33	40
81.320.16	15.00 – 16.00	33	40
81.320.17	16.00 – 17.00	33	40
81.320.18	17.00 – 18.00	33	40
81.320.19	18.00 – 19.00	33	40
81.320.20	19.00 – 20.00	33	40

ER 40 Spann/Clamping Ø	[mm]	Ø D	L
Bestell-Nr./Order No. 81.400.03	2.50 – 3.00	41	46
81.400.04	3.00 – 4.00	41	46
81.400.05	4.00 – 5.00	41	46
81.400.06	5.00 – 6.00	41	46
81.400.07	6.00 – 7.00	41	46
81.400.08	7.00 – 8.00	41	46
81.400.09	8.00 – 9.00	41	46
81.400.10	9.00 – 10.00	41	46
81.400.11	10.00 – 11.00	41	46
81.400.12	11.00 – 12.00	41	46
81.400.13	12.00 – 13.00	41	46
81.400.14	13.00 – 14.00	41	46
81.400.15	14.00 – 15.00	41	46
81.400.16	15.00 – 16.00	41	46
81.400.17	16.00 – 17.00	41	46
81.400.18	17.00 – 18.00	41	46
81.400.19	18.00 – 19.00	41	46
81.400.20	19.00 – 20.00	41	46
81.400.21	20.00 – 21.00	41	46
81.400.22	21.00 – 22.00	41	46
81.400.23	22.00 – 23.00	41	46
81.400.24	23.00 – 24.00	41	46
81.400.25	24.00 – 25.00	41	46
81.400.26	25.00 – 26.00	41	46

HOCHPRÄZISIONSSPANNZANGEN ER – ABGEDICHTET HIGH PRECISION COLLETS ER – SEALED



- Polierte Oberfläche garantiert Präzision und Langlebigkeit, insbesondere unter Verwendung von HAIMER ER Spannzangenfutter
- ISO 15488 (früher DIN 6499)
- Überlegene Haltekräfte
- Passend für ER-Spannzangenfutter aller Hersteller
- Rundlaufgenauigkeit 5 µm
- Mit Abdichtung für Innenkühlung

- High polished finish for extra accuracy and long life, especially when clamped in HAIMER ER collet chucks
- ISO 15488 (formerly DIN 6499)
- Superior clamping strength
- Fits all brands of ER collet holders
- Run-out accuracy 5 µm
- Sealed for internal coolant tools

ER 16 Spann/Clamping Ø	[mm]	Ø D	L
Bestell-Nr./Order No. 81.165.03	03	16,70	30
81.165.04	04	16,70	30
81.165.05	05	16,70	30
81.165.06	06	16,70	30
81.165.07	07	16,70	30
81.165.08	08	16,70	30
81.165.09	09	16,70	30
81.165.10	10	16,70	30

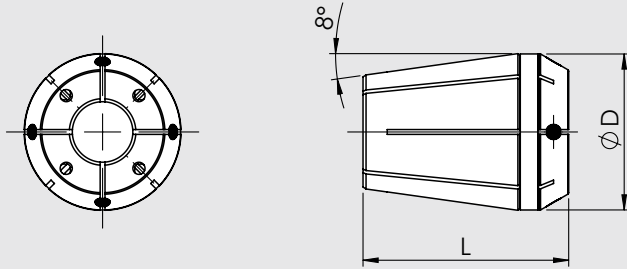
ER 20 Spann/Clamping Ø	[mm]	Ø D	L
Bestell-Nr./Order No. 81.205.03	03	20,70	30
81.205.04	04	20,70	30
81.205.05	05	20,70	30
81.205.06	06	20,70	30
81.205.07	07	20,70	30
81.205.08	08	20,70	30
81.205.09	09	20,70	30
81.205.10	10	20,70	30
81.205.11	11	20,70	30
81.205.12	12	20,70	30

ER 25 Spann/Clamping Ø	[mm]	Ø D	L
Bestell-Nr./Order No. 81.255.03	03	25,70	34
81.255.04	04	25,70	34
81.255.05	05	25,70	34
81.255.06	06	25,70	34
81.255.07	07	25,70	34
81.255.08	08	25,70	34
81.255.09	09	25,70	34
81.255.10	10	25,70	34
81.255.11	11	25,70	34
81.255.12	12	25,70	34
81.255.13	13	25,70	34
81.255.14	14	25,70	34
81.255.15	15	25,70	34
81.255.16	16	25,70	34

ER 32 Spann/Clamping Ø	[mm]	Ø D	L
Bestell-Nr./Order No. 81.325.03	03	32,70	45
81.325.04	04	32,70	45
81.325.05	05	32,70	45
81.325.06	06	32,70	45
81.325.07	07	32,70	45
81.325.08	08	32,70	45
81.325.09	09	32,70	45
81.325.10	10	32,70	45
81.325.11	11	32,70	45
81.325.12	12	32,70	45
81.325.13	13	32,70	45
81.325.14	14	32,70	45
81.325.15	15	32,70	45
81.325.16	16	32,70	45
81.325.17	17	32,70	45
81.325.18	18	32,70	45
81.325.19	19	32,70	45
81.325.20	20	32,70	45

ER 40 Spann/Clamping Ø	[mm]	Ø D	L
Bestell-Nr./Order No. 81.405.06	06	40,70	30
81.405.08	08	40,70	30
81.405.10	10	40,70	30
81.405.12	12	40,70	30
81.405.14	14	40,70	30
81.405.16	16	40,70	30
81.405.18	18	40,70	30
81.405.20	20	40,70	30
81.405.22	22	40,70	30
81.405.25	25	40,70	30

HOCHPRÄZISIONSSPANNZANGEN ER – ABGEDICHTET MIT COOL JET HIGH PRECISION COLLETS ER – SEALED WITH COOL JET



- Polierte Oberfläche garantiert Präzision und Langlebigkeit, insbesondere unter Verwendung von HAIMER ER Spannzangenfutter
- ISO 15488 (früher DIN 6499)
- Überlegene Haltekräfte
- Passend für ER-Spannzangenfutter aller Hersteller
- Rundlaufgenauigkeit 3 µm
- Mit Cool Jet Bohrungen für optimale Kühlmittelzufuhr
- Für zylindrische Schäfte h8 oder besser

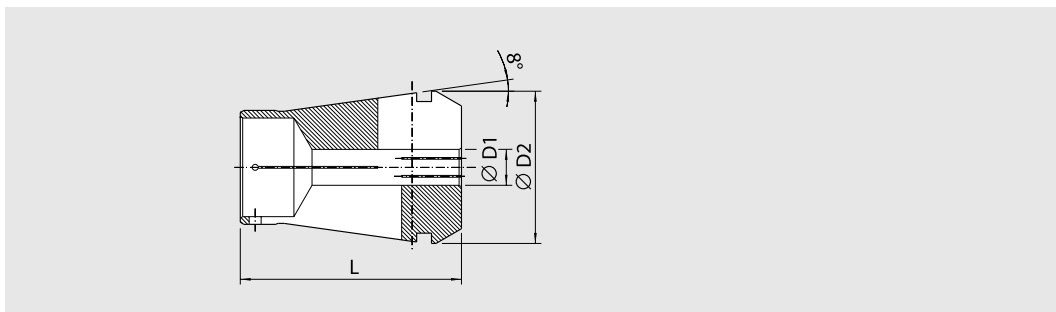
- High polished finish for extra accuracy and long life, especially when clamped in HAIMER ER collet chucks
- ISO 15488 (formerly DIN 6499)
- Superior clamping strength
- Fits all brands of ER collet holders
- Run-out accuracy 3 µm
- With Cool Jet bores for optimal coolant supply
- For cylindrical shanks with tolerance h8 or better

ER 25 Spann/Clamping Ø	[mm]	Ø D	L
Bestell-Nr./Order No. 81.252.04	04	26	34
81.252.06	06	26	34
81.252.08	08	26	34
81.252.10	10	26	34
81.252.12	12	26	34
81.252.14	14	26	34

ER 32 Spann/Clamping Ø	[mm]	Ø D	L
Bestell-Nr./Order No. 81.322.04	04	33	45
81.322.06	06	33	45
81.322.08	08	33	45
81.322.10	10	33	45
81.322.12	12	33	45
81.322.14	14	33	45
81.322.16	16	33	45
81.322.18	18	33	45
81.322.20	20	33	45

Achtung: Der blaue Ring dient nur zur Identifizierung der Qualitätsklasse und muss vor dem Einsetzen in die Spannmutter entfernt werden
Attention: Blue plastic ring is for identification purposes only and must be removed before use

POWER COLLET SPANNZANGE FÜR HAIMER POWER/HIGH PRECISION COLLET CHUCK
 POWER COLLET FOR HAIMER POWER/HIGH PRECISION COLLET CHUCK



- Hohe Rundlaufgenauigkeit: 0,003 mm bei 3×D
- Überlegene Haltekräfte
- Passend für HAIMER Power Collet Chucks und High Precision Collet Chucks
- Für Werkzeuge mit zylindrischem Schaft mit Schafttoleranz h10
- Optional: Cool Jet Bohrungen bei selbstdichtenden Spannanzgen

- High runout accuracy: 0,003 mm at 3×D
- Superior clamping strength
- Fits HAIMER Power Collet Chucks and High Precision Collet Chucks
- For cylindrical shanks with tolerance h10
- Optional: Cool Jet bores at self-sealing collets

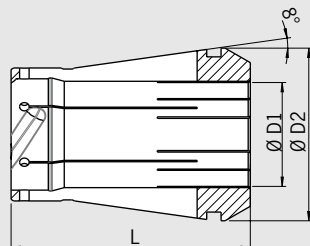
ER 16 Spann/Clamping Ø [mm]	D1	D2	L
Bestell-Nr./Order No. 81.163.02	2 ¹⁾	16,45	30
81.163.03	3	16,45	30
81.163.04	4 ¹⁾	16,45	30
81.163.05	5 ¹⁾	16,45	30
81.163.06	6 ¹⁾	16,45	30
81.163.08	8 ¹⁾	16,45	30
81.163.10	10 ¹⁾	16,45	30

ER 32 Spann/Clamping Ø [mm]	D1	D2	L
Bestell-Nr./Order No. 81.323.02	2 ¹⁾	32,48	45
81.323.03	3	32,48	45
81.323.04	4	32,48	45
81.323.05	5 ¹⁾	32,48	45
81.323.06	6 ¹⁾	32,48	45
81.323.08	8 ¹⁾	32,48	45
81.323.10	10 ¹⁾	32,48	45
81.323.12	12 ¹⁾	32,48	45
81.323.14	14 ¹⁾	32,48	45
81.323.16	16 ¹⁾	32,48	45
81.323.18	18 ¹⁾	32,48	45
81.323.20	20 ¹⁾	32,48	45

ER 25 Spann/Clamping Ø [mm]	D1	D2	L
Bestell-Nr./Order No. 81.253.02	2 ¹⁾	25,45	37
81.253.03	3	25,45	37
81.253.04	4	25,45	37
81.253.05	5 ¹⁾	25,45	37
81.253.06	6 ¹⁾	25,45	37
81.253.08	8 ¹⁾	25,45	37
81.253.10	10 ¹⁾	25,45	37
81.253.12	12 ¹⁾	25,45	37
81.253.14	14 ¹⁾	25,45	37
81.253.16	16 ¹⁾	25,45	37

1) Selbstdichtend für Innenkühlung/Sealed for internal coolant

POWER COLLET SPANNZANGEN MIT SAFE-LOCK® POWER COLLET WITH SAFE-LOCK®



- Hochgenaue Spannung durch Power Collet Spannanzgen
- Hohes Drehmoment durch formschlüssige Mitnahme
- Kein Verlust an Rundlaufgenauigkeit
- Kein Ausziehen und Durchdrehen des Werkzeuges
- Nut am Fräserschaft wird so ausgerichtet, dass der Fräser in das Futter hinein gezogen wird
- Selbstdichtend für Innenkühlung

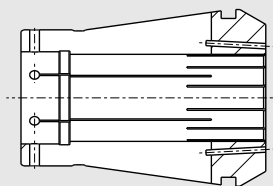
- High-precision Power Collets with stabilisation and concentration trough pilot of collet
- High torque due to form closed clamping
- No pull out and no spinning of the tool
- Groove on tool shank is directed so that the tool will be pulled into the chuck (depending on direction of rotation)
- Sealed for internal coolant

ER 16 Spann/Clamping Ø [mm]	D1	D2	L
Bestell-Nr./Order No. 81.163.06.7	6	16,45	30
81.163.08.7	8	16,45	30
81.163.10.7	10	16,45	30

ER 25 Spann/Clamping Ø [mm]	D1	D2	L
Bestell-Nr./Order No. 81.253.06.7	6	25,45	37
81.253.08.7	8	25,45	37
81.253.10.7	10	25,45	37
81.253.12.7	12	25,45	37
81.253.14.7	14	25,45	37
81.253.16.7	16	25,45	37

ER 32 Spann/Clamping Ø [mm]	D1	D2	L
Bestell-Nr./Order No. 81.323.06.7	6	32,48	45
81.323.08.7	8	32,48	45
81.323.10.7	10	32,48	45
81.323.12.7	12	32,48	45
81.323.14.7	14	32,48	45
81.323.16.7	16	32,48	45
81.323.18.7	18	32,48	45
81.323.20.7	20	32,48	45

COOL JET BOHRUNGEN FÜR POWER COLLET SPANNZANGEN COOL JET BORES FOR POWER COLLETS



Optional: Cool Jet für Power Collets

- Optimierte schräge Kühlmittelbohrungen in der Spannzange
- Optimale Strahlenkung bis an die Schneide
- Bis zu 100% höhere Standzeiten
- Erhöhte Prozesssicherheit
- Keine Späneknäuel am Werkzeug
- Erhältlich für selbstdichtende Power Collet Spannanzgen

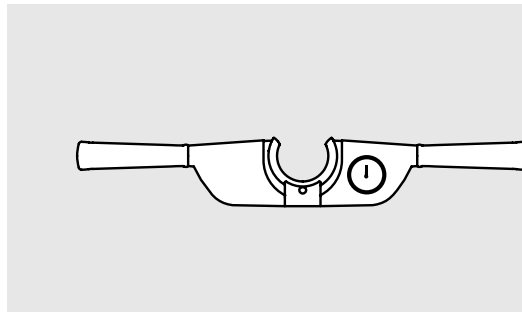
Optional: Cool Jet for Power Collets

- Optimized coolant bores, aimed at center in the collet
- Coolant directly to the cutting edge
- Extended tool life up to 100%
- Higher reliability of cutting process
- No more balls of chips on tools
- Available for self-sealing Power Collets

Cool Jet Bohrungen für Power Collet Spannanzgen/Cool Jet bores for Power Collets

Bestell-Nr./Order No. **91.100.27**

TORQUE MASTER DREHMOMENTSCHLÜSSEL FÜR HAIMER POWER COLLET CHUCK UND STANDARD ER FUTTER TORQUE MASTER TORQUE WRENCH FOR HAIMER POWER COLLET CHUCK AND STANDARD ER CHUCKS



Zweiarmiger Drehmomentschlüssel für Power Collet Chucks:

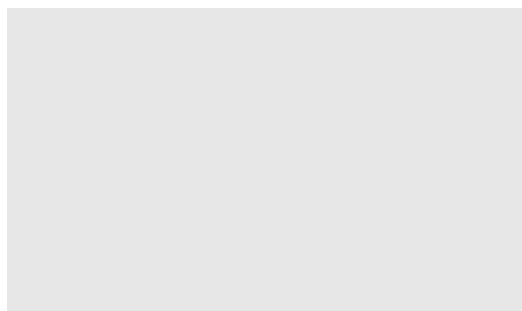
- Für höchste Rundlaufgenauigkeit, kein einseitiges Spannen
- Optimale Kraftübertragung durch gleichmäßige Krafteinleitung
- Drehmomentschlüssel für höchste Spann- und Wiederholgenauigkeit mit Messuhr
- Maximales Drehmoment für höchste Haltekräfte
- Keine Überlastung kleiner Spanndurchmesser
- Auswechselbare Einsätze, auch für Standard ER-Muttern geeignet

Two-armed torque wrench for Power Collet Chucks:

- For highest runout accuracy, no one-sided clamping
- Optimal power transmission by constant force application
- Torque wrench for highest clamping accuracy and repeatability with dial gauge
- Maximum torque for highest clamping force
- No overloading of smaller clamping diameters
- Changeable inserts, useable also for standard ER-Collets

Torque Master Drehmomentschlüssel/Torque wrench	Bestell-Nr./Order No.
Torque Master Drehmomentschlüssel im Koffer/with suitcase	84.600.00
Torque Master Drehmomentschlüssel ohne Koffer/without suitcase	84.600.00.S
Torque Master Drehmomentschlüssel Set mit Koffer und 3 Einsätzen für Standard ER Futter in ER16, ER25, ER32	84.600.00.AK
Torque Master torque wrench set with suitcase and 3 inserts for Standard ER Chucks in ER16, ER25, ER32	

EINSÄTZE FÜR TORQUE MASTER DREHMOMENTSCHLÜSSEL INSERTS FOR TORQUE MASTER TORQUE WRENCH



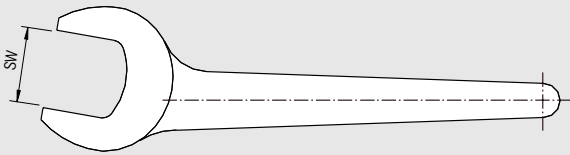
Einsätze für Torque Master Drehmomentschlüssel/Inserts for Torque Master wrench		
für Power Collet Chucks/ for Power Collet Chucks	Größe/Size	
Bestell-Nr./Order No.		
84.610.16	ER16	
84.610.25	ER25	
84.610.32	ER32	
für Standard ER Futter/ for Standard ER Chucks	Größe/Size	Schlüsselweite SW/Wrench size SW
84.620.11	ER11	SW17
84.620.16	ER16	SW25
84.620.20	ER20	SW30
84.620.25	ER25	
84.620.32	ER32	

SPANNSCHLÜSSEL WRENCHES



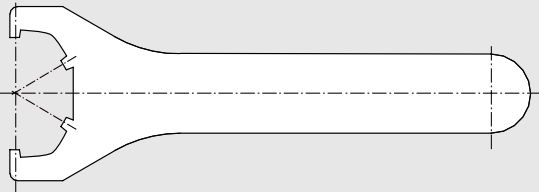
Power Collet Spannschlüssel für ER 16, ER 25 und ER 32/Power Collet clamping wrench for ER 16, ER 25 and ER 32

ER	ER 16	ER 25	ER 32
Bestell-Nr./Order No. 84.650...	.16	.25	.32



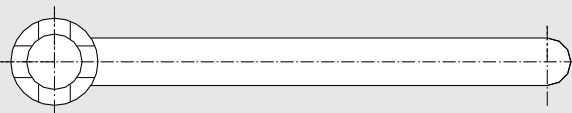
Gabelschlüssel für Spannmutter ER 11, ER 16 und ER 20/Wrench for locknuts ER 11, ER 16 and ER 20

ER	ER 11	ER 16	ER 20
Schlüsselweite SW/Wrench size	17	25	30
Bestell-Nr./Order No. 84.200...	.11	.16	.20



Spannschlüssel für Spannmutter ER 25-40/Wrench for locknuts ER 25-40

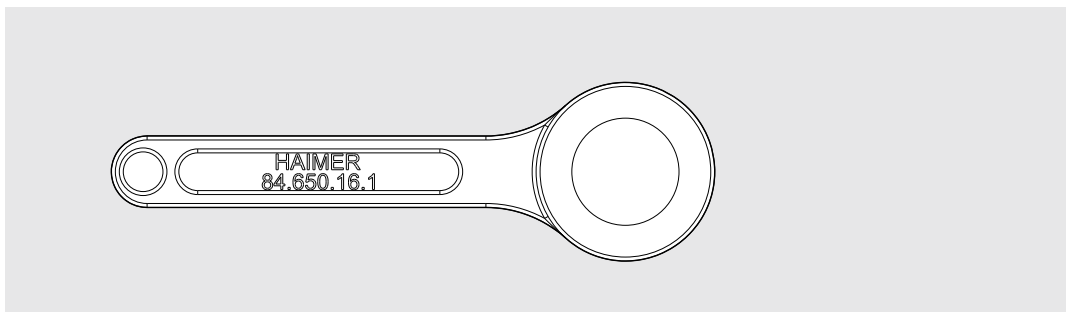
ER	ER 25	ER 32	ER 40
Bestell-Nr./Order No. 84.200...	.25	.32	.40



Nasenschlüssel DIN 6368 für Kombiaufsteckfräserdorne und Messerkopfaufnahmen Ø 16-60
Wrench for tightening bolts for face mill arbors and combination shell end mill adapters Ø 16-60

Ø	16	22	27	32	40	50	60
Bestell-Nr./Order No. 84.400...	.16	.22	.27	.32	.40	.50	.60

ROLLENSPANNSCHLÜSSEL FÜR HIGH PRECISION COLLET CHUCKS ROLLER BEARING WRENCH FOR HIGH PRECISION COLLET CHUCKS



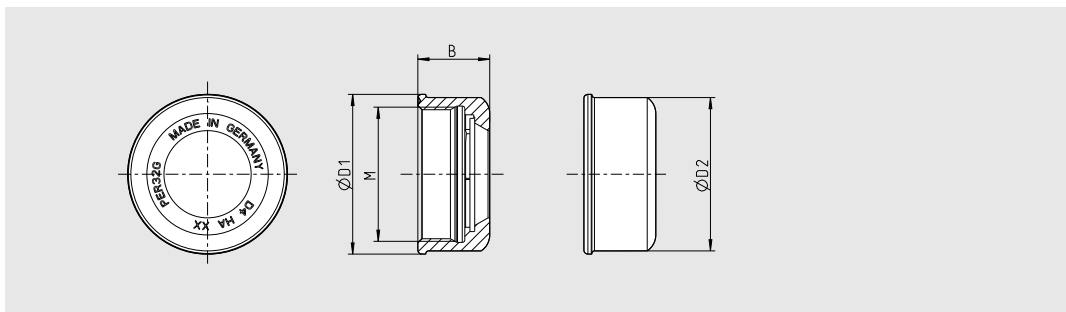
Rollenspannschlüssel zum Spannen der Hochpräzisionsspannmuttern.

Roller bearing wrench for clamping of locknuts for High Precision Collet Chucks.

Rollenspannschlüssel für ER 16, ER 25 und ER 32 / Roller bearing wrench for ER 16, ER 25 and ER 32

ER	ER 16	ER 25	ER 32
Bestell-Nr./Order No. 84.650...	.16.1	.25.1	.32.1

GLATTMUTTERN FÜR HIGH PRECISION COLLET CHUCKS SMOOTH LOCKNUTS FOR HIGH PRECISION COLLET CHUCKS



Hochpräzisions-Glattmuttern ER:

- Höchste Rundlaufgenauigkeit
- Kein Verschleiß und hohe Spannkraft durch spezielle Gleitbeschichtung
- Geringe Vibrationen durch Vorwuchtung
- Geräuschreduzierend

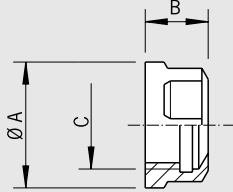
High Precision Smooth Locknuts ER:

- Highest run-out accuracy
- No wear and high clamping force due to special slide coating
- Less vibrations due to pre-balancing
- Noise reducing

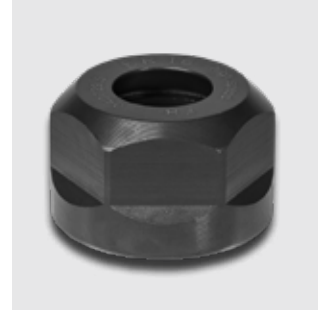
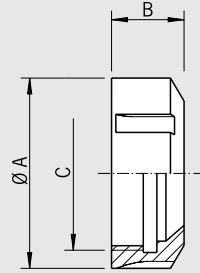
ER	ER 16	ER 25	ER 32
Bestell-Nr./Order No. 83.914...	.16.1	.25.1	.32.1
Ø D1	28	42	50
Ø D2	27	40	48
M	M 23 x 1,5	M 34 x 1,5	M 42 x 1,5
B	17,8	20	22,5

SPANNMUTTERN FÜR SPANNZANGENFUTTER LOCKNUTS FOR COLLET CHUCKS

**ER 11–20
für Gabelschlüssel
for fork wrench**



**ER 25–40
für ER Spannschlüssel
for ER clamping wrench**



Spannmuttern ER:

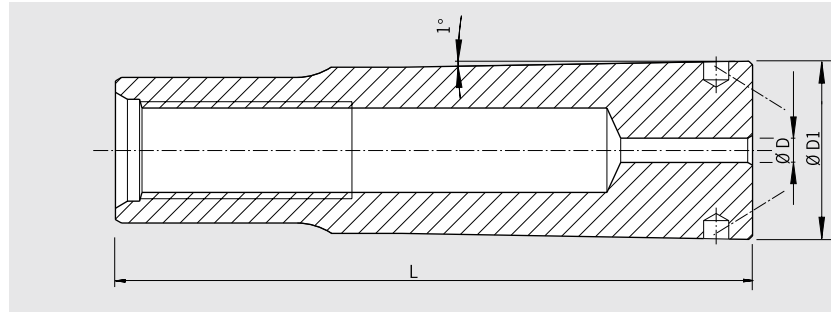
- Höchste Rundlaufgenauigkeit
- Kein Verschleiß und hohe Spannkraft durch spezielle Gleitbeschichtung
- Geringe Vibrationen durch Vorwuchtung
- Ausführung HS feingewuchtet

Locknuts ER:

- Highest runout accuracy
- No wear and high clamping force due to special slide coating
- Small vibrations due to pre-balancing
- Version HS fine-balanced

ER	ER 11	ER 16	ER 20	
Bestell-Nr./Order No. 83.912...	.11	.16	.20	
HS Version				
Bestell-Nr./Order No. 83.912...		.16.HS	.20.HS	
Ø A	19	28	34	
B	11,3	17	19	
C	M 14 x 0,75	M 22 x 1,5	M 25 x 1,5	
ER		ER 25	ER 32	ER 40
Bestell-Nr./Order No. 83.912...		.25	.32	.40
HS Version				
Bestell-Nr./Order No. 83.912...		.25.HS	.32.HS	.40.HS
Ø A		42	50	63
B		20	22,5	25,5
C		M 32 x 1,5	M 40 x 1,5	M 50 x 1,5

HG-SPANNZANGEN UND HG-KEGELWISCHER HG COLLETS AND HG CONE WIPER



HG-Spannzangen

Zum hochgenauen Spannen von Werkzeugen mit zylindrischem Schaft in HG-Futtern.

– Für Werkzeuge mit Schafttoleranz h6

HG Collets

For clamping tools with cylindrical shank with utmost precision in HG chucks.

– For tools with Shank tolerance h6

HG 01	Ø D [mm]	2	2,5	3	4	4,5	5	5,5	5,6 ¹⁾	6	6,3	7	7,1 ¹⁾	8	9
	Ø D1 [mm]	14,7	14,7	14,7	14,7	14,7	14,7	14,7	14,7	14,7	14,7	14,7	14,7	14,7	14,7
	L [mm]	52,5	52,5	52,5	52,5	52,5	52,5	52,5	52,5	52,5	52,5	52,5	52,5	52,5	52,5
Bestell-Nr./Order No. 82.510...		.02	.02.5	.03	.04	.04.5	.05	.05.5	.05.6	.06	.06.3	.07	.07.1	.08	.09
HG 02	Ø D [mm]	10	11	12	12,5	14									
	Ø D1 [mm]	17,87	17,87	17,87	17,87	17,87									
	L [mm]	64,2	64,2	64,2	64,2	64,2									
Bestell-Nr./Order No. 82.520...		.10	.11	.12	.12.5	.14									
HG 03	Ø D [mm]	16	18	20											
	Ø D1 [mm]	26,147	26,147	26,147											
	L [mm]	69,7	69,7	69,7											
Bestell-Nr./Order No. 82.530...		.16	.18	.20											

Zubehör/Accessories

Ausziehhaken/Pull-out hook

HG

Bestell-Nr./Order No. 82.570.00



Schmierpaste/Lubricating paste

Bestell-Nr./Order No. 82.585.00

Cool Jet Bohrungen/Cool Jet bores

Bestell-Nr./Order No. 91.100.24



Siehe Seite 28/See page 28

Kegelwischer

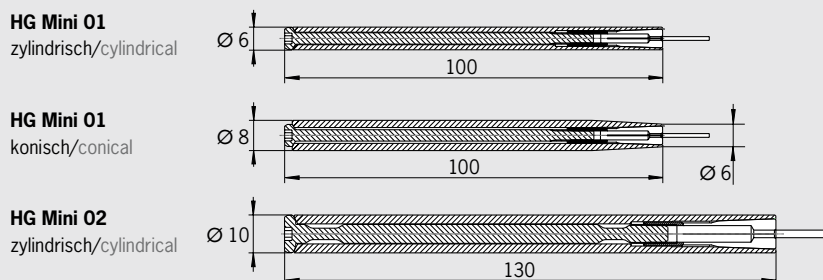
Zum Reinigen des Innenkonus des HG-Futters.

Cone wiper

For cleaning tool holder I.D. of HG chuck.

Kegelwischer/Cone wiper	HG 01	HG 02	HG 03
Bestell-Nr./Order No. 82.590...	.01	.02	03

HG MINI VERLÄNGERUNGEN HG MINI EXTENSIONS



HG Mini Verlängerungen

Zum hochgenauen Spannen von Werkzeugen mit zylindrischem Schaft.

– Für Werkzeuge mit Schafttoleranz h6

HG Mini Extensions

For clamping tools with cylindrical shank with utmost precision.

– For tools with Shank tolerance h6

	HG Mini 01 zylindrisch/cylindrical	HG Mini 01 konisch/conical	HG Mini 02 zylindrisch/cylindrical
Größe/Size	A=100 mm	A=100 mm	A=130 mm
Außen-Ø/Outer diam.	6 mm zylindrisch/cylindrical	6–8 mm konisch/conical	10 mm zylindrisch/cylindrical
Spannbereich/Clamping range Ø	1–2,5 mm	1–2,5 mm	2,0–4,5 mm
Bestell-Nr./Order No.	82.611.01	82.621.01	82.610.02

Spannzangen für HG Mini 01/Collets for HG Mini 01

Spann/Clamping Ø D [mm]	1	1,5	2	2,5
Bestell-Nr./Order No. 82.650...	.010	.015	.020	.025

Spannzangen für HG Mini 02/Collets for HG Mini 02

Spann/Clamping Ø D [mm]	2	2,5	3	3,5	4	4,5
Bestell-Nr./Order No. 82.660...	.020	.025	.030	.035	.040	.045



HG Mini mit Drehmomentschlüssel und Montagehilfe
HG Mini with torque wrench and assembly device

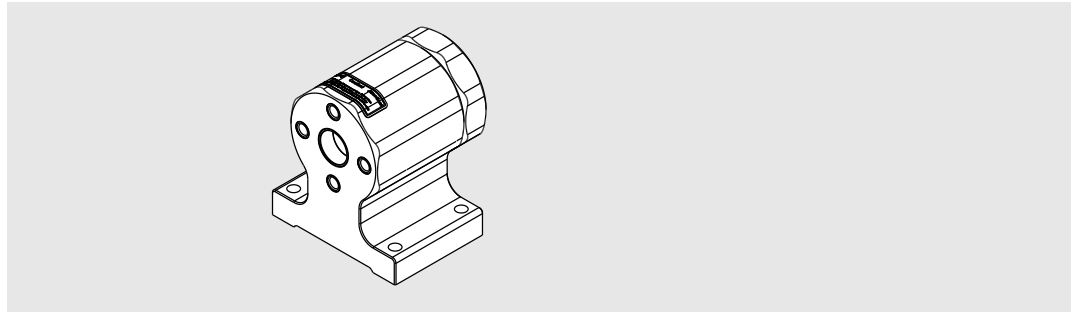


Montagehilfe für HG Mini
Assembly device for HG Mini

Zubehör/Accessories

Drehmomentschlüssel für HG Mini (voreingestellt)/Torque wrench for HG Mini (pre-adjusted)		
Größe/Size	01	02
Bestell-Nr./Order No.	82.576.00	82.577.00
Montagehilfe für HG Mini/Assembly device for HG Mini		
Bestell-Nr./Order No.	82.578.00	

WERKZEUGMONTAGEHILFE TOOL CLAMP MIT VERSCHIEDENEN ADAPTERN TOOL ASSEMBLY DEVICE TOOL CLAMP WITH VARIOUS ADAPTERS



Das Werkzeug-Montagegerät:

- Sichere Werkzeugmontage ohne Kraftaufwand
- Schnellwechsel für verschiedene Werkzeugsysteme – ohne zusätzliches Werkzeug
- Unfallsicherer und müheloser Wechsel von Schneidwerkzeugen
- Federnder Rastbolzen
- Kraftschlüssiger Sperrbolzen
- Besser gespannte Werkzeuge dank optimaler Ergonomie
- Austauschbare Messing-Einsätze schonen die Konusoberfläche
- Platzbedarf 140 x 100 mm

The tool assembly device:

- Secure tool assembling
- Minimum locking force needed
- Quick-change function for different taper interfaces – without additional tooling
- Accident-free assembling of cutting tools
- Spring-loaded locking pin
- Mechanical security pin
- Better tool clamping thanks to optimum ergonomics
- Replaceable brass tool pots protect the taper surface
- Required space 140 x 100 mm



Tool Clamp



Werkzeugaufnahme SK
Tool holder SK

Tool Clamp – ohne Werkzeugaufnahmen, 4 x 90° indexierbar Tool Clamp – without tool holder, 4 x 90° indexable	
Bestell-Nr./Order No.	84.700.00

Werkzeugaufnahme SK/Tool holder SK (DIN/MAS-BT/CAT)	
Bestell-Nr./Order No.	Typ/Type
84.701.30	SK/ISO 30
84.701.40	SK/ISO 40
84.701.50	SK/ISO 50

Werkzeugaufnahme HSK-A/Tool holder HSK-A (DIN 69893/1)	
Bestell-Nr./Order No.	Typ/Type
84.702.40	HSK-A40
84.702.50	HSK-A50
84.702.63	HSK-A63
84.702.80	HSK-A80
84.702.10	HSK-A100

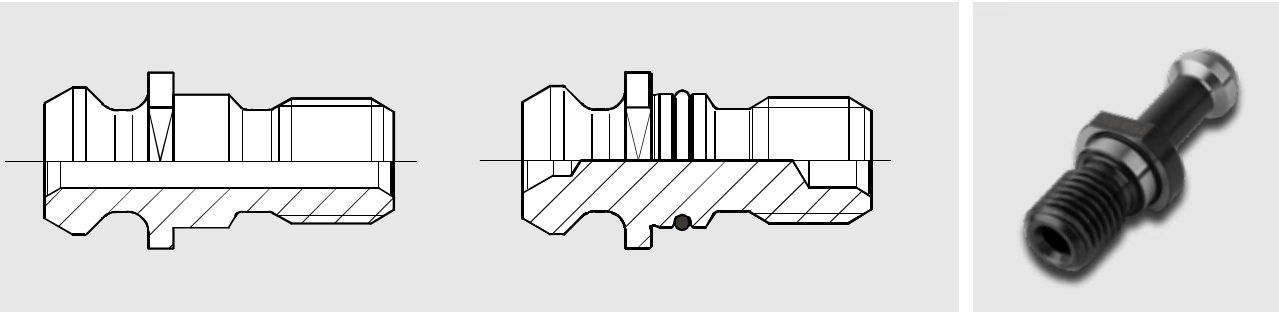
Werkzeugaufnahme HSK-C/HSK-E/Tool holder HSK-C/HSK-E (DIN 69893/1)	
Bestell-Nr./Order No.	Typ/Type
84.703.32	HSK-C/E32
84.703.40	HSK-C/E40
84.703.50	HSK-C/E50
84.703.63	HSK-C/E63
84.703.80	HSK-C/E80

Werkzeugaufnahme HSK-F/Tool holder HSK-F	
Bestell-Nr./Order No.	Typ/Type
84.704.63.M	HSK-F63/HSK-F63 MAKINO
84.704.80.M	HSK-F80 MAKINO

Werkzeugaufnahme PSC/Tool holder PSC	
Bestell-Nr./Order No.	Typ/Type
84.705.40	PSC 40
84.705.50	PSC 50
84.705.60	PSC 63

Werkzeugaufnahme KM4X100/Tool holder KM4X100	
Bestell-Nr./Order No.	Typ/Type
84.706.4X100	KM4X

ANZUGSBOLZEN PULL STUDS

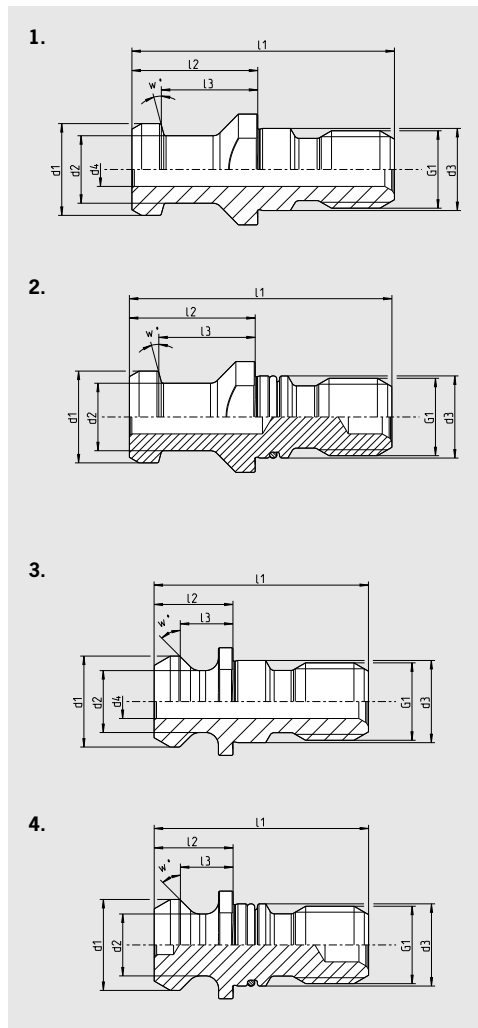


Anzugsbolzen sind ein wichtiges Bindeglied zwischen Maschine und Werkzeug. Die Anforderungen an Genauigkeit, Festigkeit und Zuverlässigkeit sind hoch. Minderwertige Anzugsbolzen beeinträchtigen nicht nur die Leistungsfähigkeit der Maschine, sondern sie stellen sogar ein Sicherheitsrisiko dar. Brechende Anzugsbolzen können nicht nur Kosten an Maschine und Werkstück verursachen, sondern auch schwere Personenschäden.

Pull studs are an important link between machine and tool. The requirements concerning accuracy, rigidity and reliability are very high. Pull studs of minor quality not only decrease the performance of the machine, they are even a safety risk. A breaking pull stud might cause severe damage on machine and workpiece and even injuries on persons.

- Gefertigt aus hochfestem Spezialstahl
- Aufwändige Wärmebehandlung in mehreren Schritten
- Hohe Schlagzähigkeit
- Alle Funktionsflächen nach dem Härten fein bearbeitet
- Höchste Sicherheit und Zuverlässigkeit

- Made of special steel with high rigidity
- Costly heat treatment in several steps
- High impact strength
- All functional surfaces fine finished after hardening
- Highest security and reliability



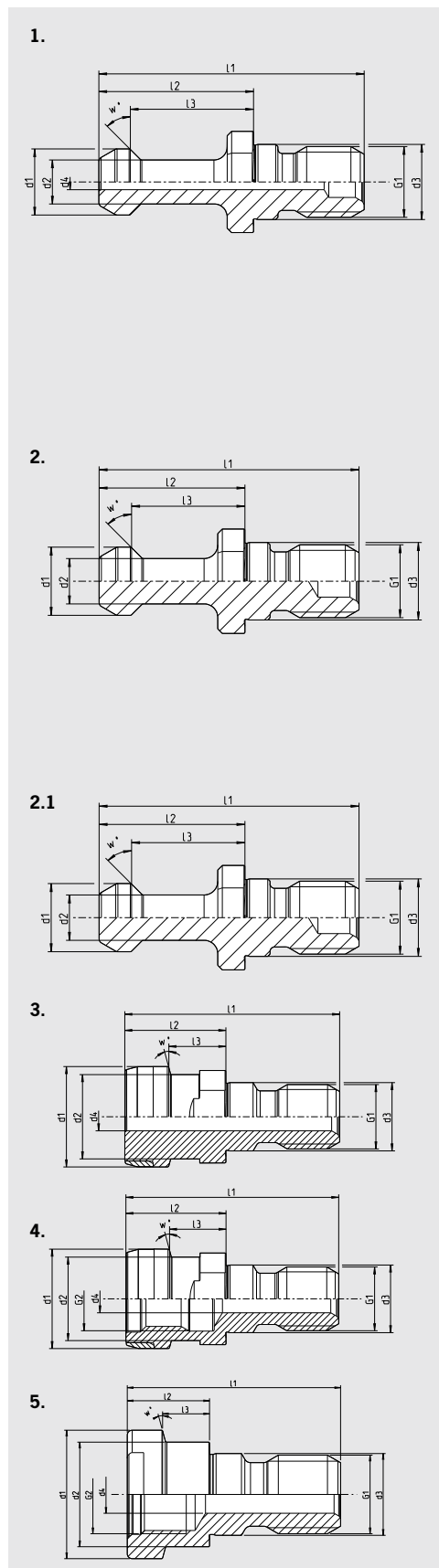
1. ISO 7388-3 Form AD mit Durchgangsbohrung/with drill through (ehemalige Norm/former norm DIN 69872 Form A)									
	d1	d2	d3	d4	l1	l2	l3	G1	w°
SK 40									
Bestell-Nr./Order No. 88.200.40	19	14	17	7	54	26	20	M16	15°
SK 50									
Bestell-Nr./Order No. 88.200.50	28	21	25	11,5	74	34	25	M24	15°

2. ISO 7388-3 Form AF abgedichtet/sealed (ehemalige Norm/former norm DIN 69872 Form B)									
	d1	d2	d3	d4	l1	l2	l3	G1	w°
SK 40									
Bestell-Nr./Order No. 88.202.40	19	14	17	—	54	26	20	M16	15°
SK 50									
Bestell-Nr./Order No. 88.202.50	28	21	25	—	74	34	25	M24	15°

3. ISO 7388-3 Form UD mit Durchgangsbohrung/with drill through (ehemalige Norm/former norm ISO 7388-2 Form B)									
	d1	d2	d3	d4	l1	l2	l3	G1	w°
SK 40									
Bestell-Nr./Order No. 88.400.40	18,95	12,95	17	7	44,5	16,4	11,15	M16	45°
SK 50									
Bestell-Nr./Order No. 88.400.50	29,1	19,6	25	11,5	65,5	25,55	17,95	M24	45°

4. ISO 7388-3 Form UF abgedichtet/sealed (ehemalige Norm/former norm ISO 7388-2 Form B)									
	d1	d2	d3	d4	l1	l2	l3	G1	w°
SK 40									
Bestell-Nr./Order No. 88.402.40	18,95	12,95	17	—	44,5	16,4	11,15	M16	45°
SK 50									
Bestell-Nr./Order No. 88.402.50	29,1	19,6	25	—	65,5	25,55	17,95	M24	45°

ANZUGSBOLZEN
PULL STUDS



1. ISO 7388-3 Form JD mit Durchgangsbohrung/with drill through
(ehemalige Norm/former norm MAS 403 30°/45°)

	d1	d2	d3	d4	l1	l2	l3	G1	w°
BT30									
Bestell-Nr./Order No. 88.605.30	11	7	12,5	2,5	43	23	18	M12	30°
BT30									
Bestell-Nr./Order No. 88.600.30	11	7	12,5	2,5	43	23	18	M12	45°
BT40									
Bestell-Nr./Order No. 88.605.40	15	10	17	3,5	60	35	28	M16	30°
BT40									
Bestell-Nr./Order No. 88.603.40	15	10	17	3,5	60	35	28	M16	45°
BT50									
Bestell-Nr./Order No. 88.605.50	23	17	25	6	85	45	35	M24	30°
BT50									
Bestell-Nr./Order No. 88.603.50	23	17	25	6	85	45	35	M24	45°

2. ISO 7388-3 Form JF ohne Durchgangsbohrung/without drill through
(ehemalige Norm/former norm MAS 403 30°/45°)

	d1	d2	d3	d4	l1	l2	l3	G1	w°
BT30									
Bestell-Nr./Order No. 88.604.30	11	7	12,5	—	43	23	18	M12	30°
BT30									
Bestell-Nr./Order No. 88.601.30	11	7	12,5	—	43	23	18	M12	45°
BT40									
Bestell-Nr./Order No. 88.604.40	15	10	17	—	60	35	28	M16	30°
BT40									
Bestell-Nr./Order No. 88.601.40	15	10	17	—	60	35	28	M16	45°
BT50									
Bestell-Nr./Order No. 88.604.50	23	17	25	—	85	45	35	M24	30°
BT50									
Bestell-Nr./Order No. 88.601.50	23	17	25	—	85	45	35	M24	45°

2.1 Sonder/Special:

Ähnlich ISO 7388-3 Form JF ohne Durchgangsbohrung/without drill through

	d1	d2	d3	d4	l1	l2	l3	G1	w°
BT40 gekürzt/shortened									
Bestell-Nr./Order No. 88.601.40.1	15	10	17	—	57,1	32,15	25,15	M16	45°

3. Ott-Ringnut mit Durchgangsbohrung/Ott-groove with drill through
Mit Messingschutzring/SK40 with protective ring of brass

	d1	d2	d3	d4	l1	l2	l3	G1	w°
SK40									
Bestell-Nr./Order No. 88.300.40	25	21,1	17	7	53	25	13,6	M16	15°
SK50									
Bestell-Nr./Order No. 88.300.50	39,3	32	25	11,5	65	25	13,35	M24	15°

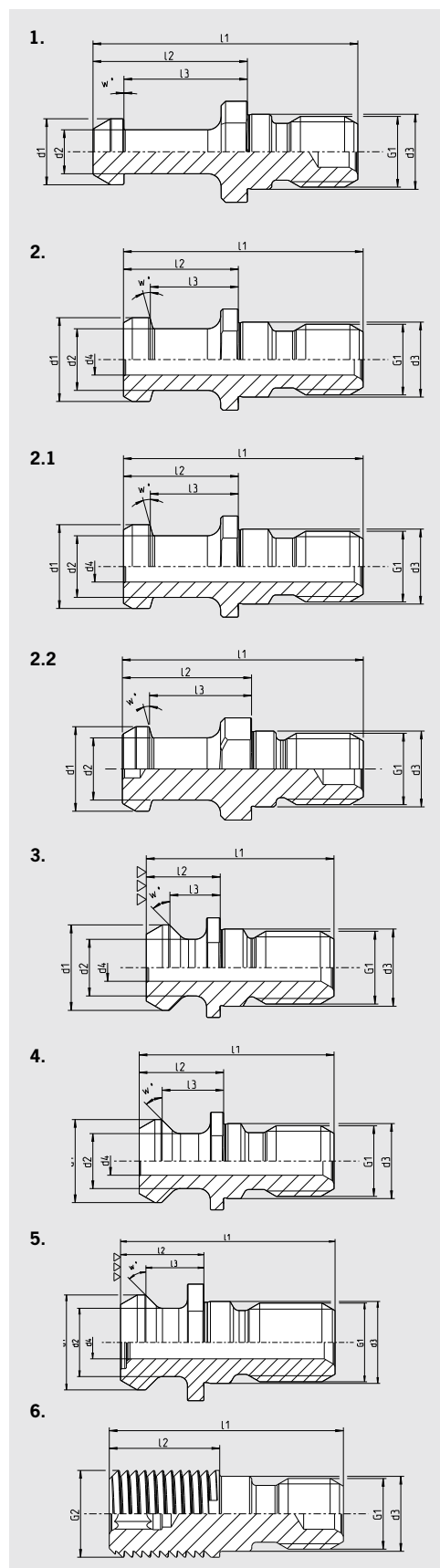
4. Ott-Ringnut mit Innengewinde/Ott-groove with inner thread
SK40 mit Messingschutzring/SK40 with protective ring of brass

	d1	d2	d3	d4	l1	l2	l3	G1	G2	w°
SK40										
Bestell-Nr./Order No. 88.303.40	25	21,1	17	7	53	25	13,6	M16	M16	15°

5. Ott-Ringnut mit Innengewinde/Ott-groove with inner thread

	d1	d2	d3	d4	l1	l2	l3	G1	G2	w°
SK50										
Bestell-Nr./Order No. 88.303.50	39,3	32	25	11,5	65	25	13,35	M24	M24	15°

ANZUGSBOLZEN PULL STUDS



1. MORI – SEIKI MAS 90° ohne Durchgangsbohrung/without drill through

	d1	d2	d3	d4	l1	l2	l3	G1	w°
--	----	----	----	----	----	----	----	----	----

BT40									
Bestell-Nr./Order No. 88.101.40	15	10	17	—	60	35	28	M16	0°
BT50									
Bestell-Nr./Order No. 88.101.50	23	17	25	—	85	45	35	M24	0°

2. ISO 7388-2 Typ/Type A mit Durchgangsbohrung/with drill through

	d1	d2	d3	d4	l1	l2	l3	G1	w°
--	----	----	----	----	----	----	----	----	----

SK40									
Bestell-Nr./Order No. 88.800.40	19	14	17	7	54	26	20	M16	15°
SK50									
Bestell-Nr./Order No. 88.800.50	28	21	25	11,5	74	34	25	M24	15°

2.1 JIS B 6339 mit Durchgangsbohrung/with drill through

	d1	d2	d3	d4	l1	l2	l3	G1	w°
--	----	----	----	----	----	----	----	----	----

BT40									
Bestell-Nr./Order No. 88.700.40	19	14	17	7	54	29	23	M16	15°
BT50									
Bestell-Nr./Order No. 88.700.50	28	21	25	10	74	34	25	M24	15°

2.2 JIS B 6339 abgedichtet/sealed

	d1	d2	d3	d4	l1	l2	l3	G1	w°
--	----	----	----	----	----	----	----	----	----

BT40									
Bestell-Nr./Order No. 88.701.40	19	14	17	—	54	29	23	M16	15°

3. ANSI – CAT (MAZAK) mit Durchgangsbohrung/with drill through
Mit Dichtfläche stirnseitig und Passung/sealing on face side and pilot

	d1	d2	d3	d4	l1	l2	l3	G1	w°
--	----	----	----	----	----	----	----	----	----

CAT40									
Bestell-Nr./Order No. 88.500.40	18,80	12,45	17	6	41,26	16,26	11,18	M16	45°
CAT40 mit Passungsitz/with pilot									
Bestell-Nr./Order No. 88.500.40.1	18,80	12,45	17	7	41,26	16,26	11,18	M16	45°

4. ANSI – CAT 40 (MAZAK) mit Durchgangsbohrung/with drill through
Mit Dichtfläche stirnseitig und Passung/sealing on face side and pilot

	d1	d2	d3	d4	l1	l2	l3	G1	w°
--	----	----	----	----	----	----	----	----	----

CAT40 verlängert/extended									
Bestell-Nr./Order No. 88.900.40.1	18,8	12,45	17	6,4	44,11	19,11	14,03	M16	45°

5. ANSI – CAT 50 (MAZAK) mit Durchgangsbohrung/with drill through
Mit Dichtfläche stirnseitig und Passung/sealing on face side and pilot

	d1	d2	d3	d4	l1	l2	l3	G1	w°
--	----	----	----	----	----	----	----	----	----

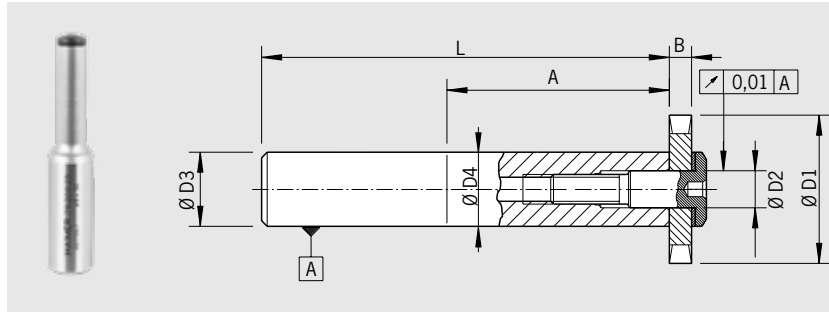
CAT50									
Bestell-Nr./Order No. 88.500.50	28,96	20,83	25	10	65,4	25,4	17,78	M24	45°

6. Anzugsbolzen mit Sägewinde S 20×2/with saw thread S 20×2

	d1	d2	d3	d4	l1	l2	l3	G1	G2	w°
--	----	----	----	----	----	----	----	----	----	----

SK40										
Bestell-Nr./Order No. 88.600.40	—	—	17	—	53	25	—	M16	S20×2	0°

SÄGEBLATTAFNAHME SAWBLADE HOLDER



Verwendung:

Zur Aufnahme von Sägeblättern in Standard Aufnahmen.

Schaftausführung nach

DIN 1835-A

hochvergütet, Außen- und Innen-Ø geschliffen

- Lieferumfang: komplett mit Spannschraube und Zwischenring
- Kühlung mit Cool Jet gegen Aufpreis

Use:

For holding sawblades on standard tool holders.

Design of shank according to

DIN 1835-A

well quenched and tempered, internally and externally ground

- Included in delivery: completely with tightening bolt and intermediate disk
- Cooling with Cool Jet against extra charge

Sägeblatt/Sawblade Ø D1 [mm]	20	25	32	40	50	63
Ø D2 [mm]	5	8	8	10	13	16
Ø D3 [mm]	20	20	20	20	25	25
Ø D4 [mm]	10	13	16	20	25	25
L [mm]	90	100	105	110	136	136
B 0,2 mm – 6 mm						
Maß/Length A [mm]	40	50	55	60	80	80
Bestell-Nr./Order No. 79.200...	.20.3	.25.3	.32.3	.40.3	.50.3	.63.3

Sägeblattaufnahmensatz

bestehend aus allen sechs Größen inkl. Werkzeugträger/Tool bar incl. 6 pcs. sawblade adapter

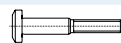
Bestell-Nr./Order No. 79.200.00.3

Zubehör/Accessories

Spannschraube/Tightening bolt

Größe/Size D1

Bestell-Nr./Order No. 79.250...



20	25	32	40	50	63
.20	.25	.32	.40	.50	.63

Scheibe/Disk

Größe/Size D1

Bestell-Nr./Order No. 79.260...



20	25	32	40	50	63
.20	.25	.32	.40	.50	.63

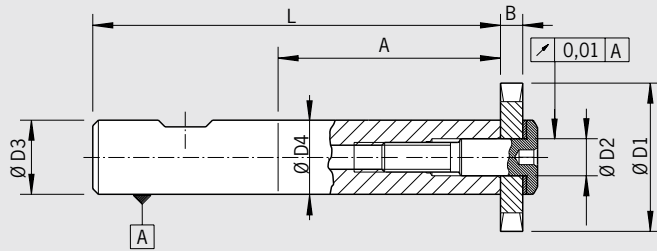
Cool Jet Bohrungen/Cool Jet bores

Bestell-Nr./Order No. 91.100.24



Siehe Seite 426/See page 426

SÄGEBLATTAFNAHME – MIT WELDON SCHAFT SAWBLADE HOLDER – WITH WELDON SHANK



Verwendung:

Zur Aufnahme von Sägeblättern über Weldon-Aufnahmen.

Schaftausführung nach

DIN 1835-B

hochvergütet, Außen- und Innen-Ø geschliffen

- Lieferumfang: komplett mit Spannschraube und Zwischenring
- Kühlung mit Cool Jet gegen Aufpreis

Use:

For holding sawblades on Weldon tool holders.

Design of shank according to

DIN 1835-B

well quenched and tempered, internally and externally ground

- Included in delivery: completely with tightening bolt and intermediate disk
- Cooling with Cool Jet against extra charge

Sägeblatt/Sawblade Ø D1 [mm]	20	25	32	40	50	63
Ø D2 [mm]	5	8	8	10	13	16
Ø D3 [mm]	20	20	20	20	25	25
Ø D4 [mm]	10	13	16	20	25	25
L [mm]	90	100	105	110	136	136
B 0,2 mm – 6 mm						
Maß/Length A [mm]	40	50	55	60	80	80
Bestell-Nr./Order No. 79.200...	.20	.25	.32	.40	.50	.63

Sägeblattaufnahmesatz

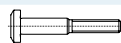
bestehend aus allen sechs Größen inkl. Werkzeugträger/Tool bar incl. 6 pcs. sawblade adapter

Bestell-Nr./Order No. 79.200.00

Zubehör/Accessories

Spannschraube/Tightening bolt

Größe/Size D1



Bestell-Nr./Order No. 79.250...

20	25	32	40	50	63
.20	.25	.32	.40	.50	.63

Scheibe/Disk

Größe/Size D1



Bestell-Nr./Order No. 79.260...

20	25	32	40	50	63
.20	.25	.32	.40	.50	.63

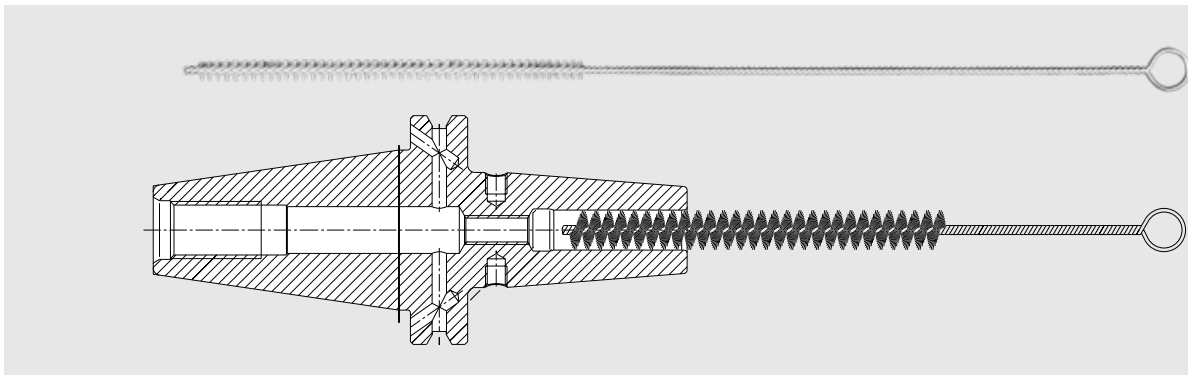
Cool Jet Bohrungen/Cool Jet bores

Bestell-Nr./Order No. 91.100.24



Siehe Seite 426/See page 426

SCHRUMPFUTTERBÜRSTE SHRINK FIT BRUSH



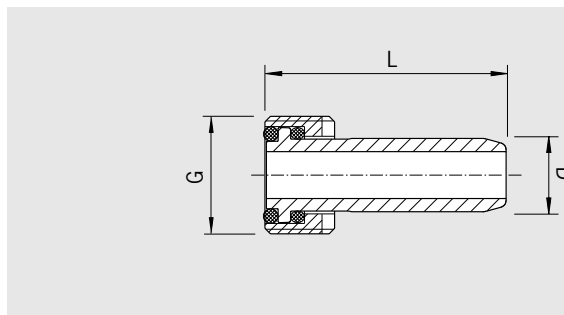
Um optimale Haltekräfte im Schrumpfsitz zu erzielen, muss die Schrumpfböhrung sauber und fettfrei sein. Die Reinigung sollte mit einem Lösungsmittel erfolgen, z. B. Bremsenreiniger. Mit der Schrumpffutterbürste kann die Schrumpfböhrung bis auf den Grund gereinigt werden.

In order to achieve the best possible shrink fit connection, a grease free socket and shank is necessary. The cleaning can be done by a cold solvent (e.g. brake cleaner). An appropriate cleaning brush is necessary to clean the socket of the Shrink Fit Chuck.

Schrumpffutterbürste/Shrink Fit Brush	Ø [mm]
Bestell-Nr./Order No. 86.200.01	3
86.200.02	3,5
86.200.02	4
86.200.02	4,5
86.200.02	5
86.200.03	6
86.200.03	8

Schrumpffutterbürste/Shrink Fit Brush	Ø [mm]
Bestell-Nr./Order No. 86.200.04	10
86.200.04	12
86.200.06	14
86.200.06	16
86.200.07	18
86.200.07	20
86.200.08	25

KÜHLMITTELROHR COOLANT TUBE



- Verhindert Verschmutzung der Spindel
- Notwendig für alle HSK-Maschinen mit Innenkühlung
- Zwei O-Ringe für leichte Beweglichkeit des Rohres
- Spezialbeschichtung mit extrem glatter Oberfläche
- Schont das Dichtsystem der Spindel
- Passend für alle Fabrikate

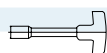
- Prevents spindle from being spoiled
- Must be used with all coolant through HSK spindles
- Dual o-ring design makes tube slightly movable
- Special coating with extremely smooth surface
- No damaging of the sealing system
- Fits all brands of HSK holders

Kühlmitelrohr/Coolant tube with 2 o-rings	HSK-A32	HSK-A40	HSK-A50	HSK-A63	HSK-A80	HSK-A100	HSK-A125
	HSK-E32	HSK-E40	HSK-E50				
Bestell-Nr./Order No. 85.700...	.32	.40	.50	.63	.80	.10	.125
Maß/Length G [mm]	M10 x 1	M12 x 1	M16 x 1	M18 x 1	M20 x 1,5	M24 x 1,5	M30 x 1,5
Maß/Length D [mm]	6	8	10	12	14	16	18
Maß/Length L [mm]	26	29,5	33	36,5	40	44	48

Zubehör/Accessories

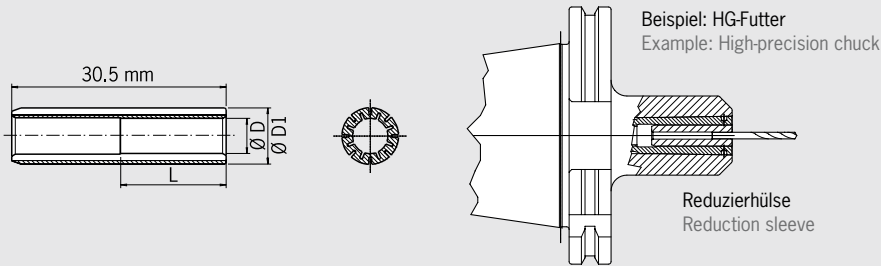
Schlüssel für/Wrench for

Bestell-Nr./Order No. **84.500...**



HSK-32	HSK-40	HSK-50	HSK-63	HSK-80	HSK-100	HSK-125
.32	.40	.50	.63	.80	.10	.125

REDUZIERHÜLSEN FÜR MECHANISCHE FUTTER REDUCTION SLEEVES FOR MECHANICAL CHUCKS



Verwendung:

Zum Spannen von kleinen Schäften in Aufnahmen mit Spanndurchmesser 8 mm.

- Schafttoleranz h6
- Abgedichtet (für Innenkühlung geeignet)

Use:

For clamping small shanks in chucks with $\varnothing 5/16"$ or 8 mm ID's.

- Shank tolerance h6
- Sealed (ready for internal coolant)

[mm]	$\varnothing D$	$\varnothing D1$	L
Bestell-Nr./Order No. 79.110.2.5	2,5	8	7,5
Bestell-Nr./Order No. 79.110.03	3	8	9
Bestell-Nr./Order No. 79.110.3.5	3,5	8	10,5
Bestell-Nr./Order No. 79.110.04	4	8	12
Bestell-Nr./Order No. 79.110.4.5	4,5	8	13,5
Bestell-Nr./Order No. 79.110.05	5	8	15
Bestell-Nr./Order No. 79.110.5.5	5,5	8	16,5

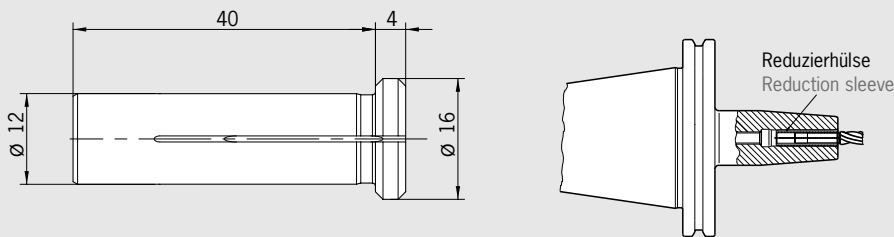
Kann eingesetzt werden in:

- Spannzangenfutter
- Hydrodehnspannfutter
- HG-Futter
- anderen hochpräzisen mechanische Aufnahmen

For use in all chucks for reduction:

- Collet chucks
- Hydraulic chucks
- HG-chucks
- other high precision mechanical chucks

REDUZIERHÜLSEN FÜR SCHRUMPFUTTER REDUCTION SLEEVES FOR SHRINK FIT CHUCKS



Verwendung:

Zum Spannen von kleinen Schäften in Aufnahmen mit Spanndurchmesser 12 mm.

Erster Schritt: Reduzierhülse in Werkzeugaufnahme einschrumpfen.
Zweiter Schritt: Werkzeugschaft in Reduzierhülse einschrumpfen.

- Schafttoleranz h6

Use:

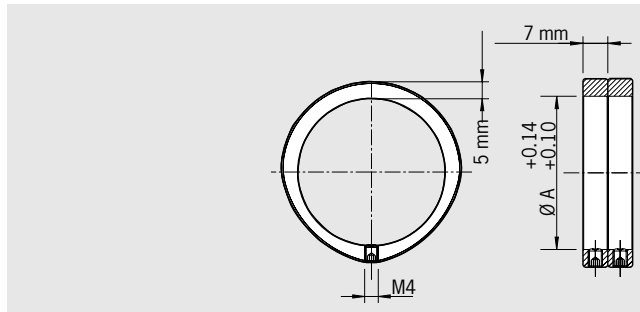
For clamping small shanks in chucks with 12 mm ID's.

First step: Insert reduction sleeve into bore of chuck by shrink process.
Second step: clamp tool shank in reduction sleeve.

- Shank tolerance h6

[mm]	Spann/Clamping $\varnothing D$
Bestell-Nr./Order No. 79.150.03	3
Bestell-Nr./Order No. 79.150.04	4
Bestell-Nr./Order No. 79.150.06	6

AUSWUCHTRINGE BALANCING INDEX RINGS



Zum Feinwuchten von allen Werkzeugaufnahmen mit zylindrischem Außendurchmesser (Ø A).

For fine-balancing of all tool holders with cylindrical outer diameter (diam. A).

Die Auswuchtringe tragen selbst eine genau definierte Unwucht. Sie werden so gedreht, dass die Unwucht der Werkzeugaufnahme genau ausgeglichen wird. Es werden immer 2 Ringe pro Auswuchtebene benötigt.

The balancing index rings have a defined unbalance in themselves. They are turned in such a position that the unbalance of the tool holder will be compensated. There are always 2 rings needed per balancing plane.

- Schnell und präzise auswuchten
- Keine Beschädigung des Futter
- Beliebig oft wiederholbar
- Einfache Fixierung mit Klemmschraube
- Passend für alle Fabrikate
- Die Auswuchtmaschine bestimmt die Position der Ringe (z. B. HAIMER Tool Dynamic)

- Balancing quickly and precisely
- No damage of tool holder
- Can be repeated as often as necessary
- Simply fixed by clamping screw
- Suitable for tool holders of all brands
- The balancing machine determines the position of the rings (e.g. HAIMER Tool Dynamic)

- Lieferumfang: 2 Auswuchtringe mit Klemmschrauben ohne Innensechskantschlüssel

- Included in delivery: 2 balancing rings with clamping screws without hex wrench

Bestell-Nr./Order No.	Ø A [mm]	Unwucht ¹⁾ unbalance	Drehzahl rpm [1/min]
79.350.15	15	9 g·mm	max. 55.000
79.350.17	17	12 g·mm	max. 55.000
79.350.19	19	16 g·mm	max. 55.000
79.350.20	20	17 g·mm	max. 55.000
79.350.22	22	20 g·mm	max. 55.000
79.350.24	24	27 g·mm	max. 55.000
79.350.25	25	32 g·mm	max. 55.000
79.350.26	26	33 g·mm	max. 50.000
79.350.27	27	33 g·mm	max. 50.000
79.350.28	28	40 g·mm	max. 50.000
79.350.30	30	45 g·mm	max. 45.000
79.350.32	32	36 g·mm	max. 45.000
79.350.34	34	40 g·mm	max. 40.000
79.350.35	35	48 g·mm	max. 40.000
79.350.36	36	47 g·mm	max. 40.000
79.350.38	38	53 g·mm	max. 35.000
79.350.40	40	57 g·mm	max. 35.000
79.350.42	42	65 g·mm	max. 35.000
79.350.43	43	65 g·mm	max. 35.000
79.350.44	44	68 g·mm	max. 35.000
79.350.46	46	75 g·mm	max. 35.000
79.350.48	48	81 g·mm	max. 30.000
79.350.50	50	87 g·mm	max. 30.000
79.350.52	52	94 g·mm	max. 30.000
79.350.53	53	86 g·mm	max. 30.000
79.350.54	54	91 g·mm	max. 30.000
79.350.55	55	94 g·mm	max. 30.000

Bestell-Nr./Order No.	Ø A [mm]	Unwucht ¹⁾ unbalance	Drehzahl rpm [1/min]
79.350.56	56	100 g·mm	max. 30.000
79.350.58	58	106 g·mm	max. 30.000
79.350.60	60	110 g·mm	max. 25.000
79.350.62	62	120 g·mm	max. 25.000
79.350.63	63	123 g·mm	max. 25.000
79.350.64	64	126 g·mm	max. 25.000
79.350.65	65	129 g·mm	max. 25.000
79.350.66	66	120 g·mm	max. 25.000
79.350.68	68	135 g·mm	max. 25.000
79.350.70	70	145 g·mm	max. 25.000
79.350.72	72	152 g·mm	max. 25.000
79.350.74	74	160 g·mm	max. 25.000
79.350.76	76	168 g·mm	max. 20.000
79.350.78	78	178 g·mm	max. 20.000
79.350.80	80	186 g·mm	max. 20.000
79.350.82	82	199 g·mm	max. 20.000
79.350.84	84	215 g·mm	max. 20.000
79.350.86	86	224 g·mm	max. 20.000
79.350.87	87	225 g·mm	max. 20.000
79.350.88	88	226 g·mm	max. 20.000
79.350.89	89	231 g·mm	max. 20.000
79.350.90	90	237 g·mm	max. 20.000
79.350.92	92	247 g·mm	max. 20.000
79.350.94	94	253 g·mm	max. 20.000
79.350.96	96	267 g·mm	max. 20.000
79.350.98	98	277 g·mm	max. 20.000
79.350.100	100	285 g·mm	max. 15.000

1) Unwucht g·mm sind Richtwerte, geringe Abweichungen möglich
Unbalance g·mm are reference values, little variances possible

WUCHTSCHRAUBENSATZ SET OF BALANCING SCREWS



Zum Feinwuchten von Werkzeugaufnahmen mit Wuchtgewinden M 6 (z.B. Schrumpffutter von HAIMER).

For fine-balancing of all tool holders with balancing threads M 6 (e.g. shrink fit chucks from HAIMER).

Die Wuchtschrauben haben verschiedene Gewichte in einer feinen Abstufung. Sie werden in die vorhandenen Wuchtgewinde des Futter gedreht, so dass ihr Gewicht die Unwucht des Futter ausgleicht.

The screws have different weights in a fine graduation. They are screwed into the balancing threads of the tool holder so that their weight compensates the unbalance of the tool holder.

- Sortiment mit 11 verschiedenen Schraubengrößen mit verschiedenen Gewichten
- Die Schrauben werden bis auf den Grund des Gewindes gedreht und festgezogen. Keine Schraubensicherung notwendig.
- Schnell und präzise auswuchten
- Keine Beschädigung der Werkzeugaufnahme
- Beliebig oft wiederholbar
- Passend für alle Fabrikate
- Die Auswuchtmaschine berechnet das benötigte Gewicht (z.B. HAIMER Tool Dynamic)

- Set consisting of screws of 11 different sizes and weights
- Screws are screwed to the ground of the thread and tightened. No additional fixing of screws necessary.
- Balancing quickly and precisely
- No damage of tool holders
- Can be repeated as often as necessary
- Suitable for tool holders of all brands
- The balancing machine calculates the necessary weight of the screws (e.g. HAIMER Tool Dynamic)

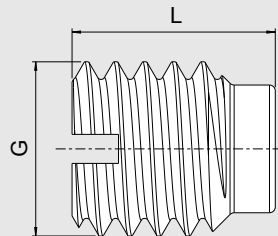
- Lieferumfang: Kassette mit 11 x 10 Wuchtschrauben, Schraubendreher

- Included in delivery: Case with 11 x 10 balancing screws, screw driver

Wuchtschraubensatz/Set of balancing screws

Bestell-Nr./Order No. 80.203.00

SCHWERMETALLWUCHTSCHRAUBEN HEAVY METAL BALANCING SCREWS

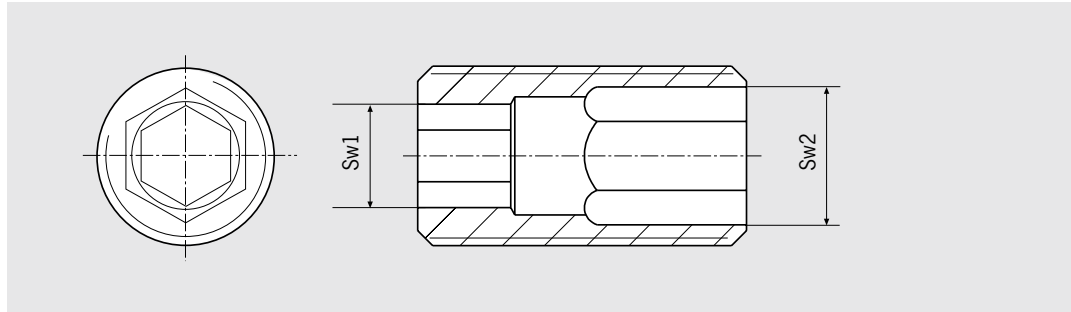


Schwermetallwuchtschrauben (Gewinde M6) zum manuellen Auswuchten von Werkzeugaufnahmen.

Heavy metal balancing screws (thread M6) for manual balancing of tool holders.

Maß/Length L [mm]	07	07	08	08	10	10
Größe/Size G [mm]	M6x7	M6x7 (5 Stk./5 pcs.)	M6x8	M6x8 (5 Stk./5 pcs.)	M6x10	M6x10 (5 Stk./5 pcs.)
Masse/Mass	ca. 2,3g	ca. 2,3g	ca. 2,7g	ca. 2,7g	ca. 3,5g	ca. 3,5g
Bestell-Nr./Order No. 85.502...	.7.0	.7.0.SET	.8.0	.8.0.SET	.10.0	.10.0.SET

EINSTELLSCHRAUBEN FÜR SCHRUMPFUTTER BACK UP SCREWS FOR SHRINK FIT CHUCKS



- Innensechskant an jedem Ende – immer zugänglich
- Seitlich abgeflacht für optimalen Kühlmittelabfluss
- Feingewinde für höchste Genauigkeit

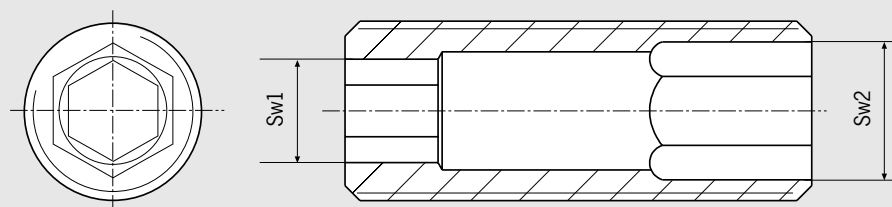
- Hexagon socket on each end – can always be reached
- Flats on sides for optimized coolant drainage
- Fine thread for maximum accuracy

[mm]	Typ/Type	SK40/50 BT40/50	HSK-A32/E32 A40/E40	HSK-A50/ E50	HSK-A63	HSK-F63	HSK-A80	HSK-A100
Spann-Ø Clamping Ø	Länge/Length Bestell-Nr. Order No. 85.810...							
6		.12.1	.12.1	.12.1	.12.1	.12.1	.12.1	.12.1
8		.15.1	.15.1	.15.1	.15.1	.15.1	.15.1	.15.1
10	kurz/short	.18.2	.18.2	.18.2	.18.2	.18.2	.18.2	.18.2
	andere/other	.18.2	.36.2	.36.2	.36.2	.36.2	.36.2	.36.2
12	kurz/short	.24.2	.24.2	.39.2	.39.2	.39.2	.21.2	.21.2
	andere/other	.24.2	.24.2	.24.2	.24.2	.24.2	.24.2	.24.2
14	kurz/short	.24.2	.24.2	.39.2	.39.2	—	.21.2	.21.2
	ZG130/oversize	.24.2	.24.2	.24.2	.24.2	—	.24.2	.24.2
16	kurz/short	.46.2	.27.2	.25.2	.25.2	.25.2	.27.2	.40.1
	ZG130/oversize	.46.2	.27.2	.38.2	.46.2	.46.2	.46.2	.46.2
18	kurz/short	.46.2	—	.25.2	.25.2	—	.27.2	.40.1
	ZG130/oversize	.46.2	—	.38.2	.46.2	—	.46.2	.46.2
20	kurz/short	.52.2	—	.51.2	.51.2	.51.2	.51.2	.51.2
	ZG130/oversize	.52.2	—	.52.2	.52.2	.52.2	.52.2	.52.2
25	kurz/short	.52.2	—	—	.52.2	.52.2	.52.2	.52.2
	ZG130/oversize	.52.2	—	—	.52.2	.52.2	.52.2	.52.2
32	kurz/short	.52.2	—	—	.52.2	—	.52.2	.52.2
	ZG130/oversize	.52.2	—	—	.52.2	—	.52.2	.52.2

Bestell-Nr./Order No.	SW1	SW2	Gewinde/Thread
85.810.12.1	SW2,5	SW2,5	M5x0,8x16
85.810.15.1	SW3	SW3	M6x1x16
85.810.18.2	SW3	SW4	M8x1x16
85.810.24.2	SW4	SW5	M10x1x20
85.810.25.2	SW5	SW6	M12x1x18
85.810.27.2	SW4	SW6	M12x1x18
85.810.36.2	SW3	SW4	M8x1x20
85.810.46.2	SW6	SW6	M12x1x20

Bestell-Nr./Order No.	SW1	SW2	Gewinde/Thread
85.810.21.2	SW4	SW5	M10x1x16
85.810.38.2	SW5	SW6	M12x1x22
85.810.39.2	SW4	SW5	M10x1x18
85.810.40.1	SW6	SW6	M12x1x16
85.810.51.2	SW5	SW8	M16x1x18
85.810.52.2	SW6	SW8	M16x1x22

LANGE EINSTELLSCHRAUBEN FÜR SCHRUMPFUTTER BACK UP SCREWS LONG FOR SHRINK FIT CHUCKS



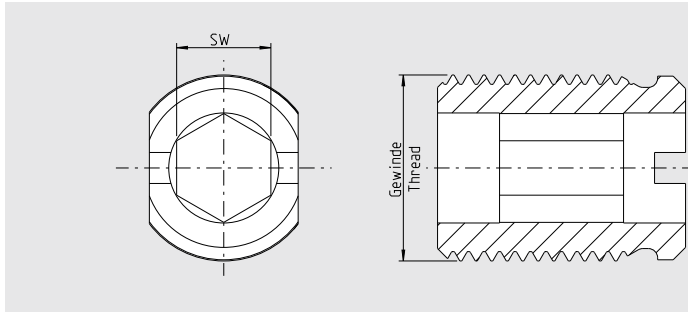
- Innensechskant an jedem Ende – immer zugänglich
- Seitlich abgeflacht für optimalen Kühlmittelabfluss
- Feingewinde für höchste Genauigkeit

- Hexagon socket on each end – can always be reached
- Flats on sides for optimized coolant drainage
- Fine thread for maximum accuracy

[mm]	Typ/Type	SK40/50 BT40/50	HSK-A32/E32 A40/E40	HSK-A50/ E50	HSK-A63	HSK-F63	HSK-A80	HSK-A100
Spann-Ø Clamping Ø	Länge/Length Bestell-Nr. Order No. 85.810...							
6		.12.4	.12.4	.12.4	.12.4	.12.4	.12.4	.12.4
8		.15.4	.15.4	.15.4	.15.4	.15.4	.15.4	.15.4
10		.18.4	.18.4	.18.4	.18.4	.18.4	.18.4	.18.4
12		.21.4	.21.4	.21.4	.21.4	.21.4	.21.4	.21.4
14		.21.4	.21.4	.21.4	.21.4	.21.4	.21.4	.21.4
16	kurz/short ZG130/oversize	.37.4 .37.4	.27.4 .27.4	.25.4 .25.4	.25.4 .37.4	.25.4 .37.4	.27.4 .37.4	.40.4 .37.4
18	kurz/short ZG130/oversize	.37.4 .37.4	— —	.25.4 .25.4	.25.4 .37.4	.25.4 .37.4	.27.4 .37.4	.40.4 .37.4
20	kurz/short ZG130/oversize	.52.4 .52.4	— —	.52.4 .52.4	.52.4 .52.4	.52.4 .52.4	.52.4 .52.4	.52.4 .52.4
25		.52.4	—	—	.52.4	.52.4	.52.4	.52.4
32		.52.4	—	—	.52.4	.52.4	.52.4	.52.4

Bestell-Nr./Order No.	SW1	SW2	Gewinde/Thread
85.810.12.4	SW2,5	SW2,5	M5x0,8x24
85.810.15.4	SW3	SW3	M6x1x24
85.810.18.4	SW3	SW4	M8x1x24
85.810.21.4	SW4	SW5	M10x1x28
85.810.25.4	SW5	SW6	M12x1x34
85.810.27.4	SW4	SW6	M12x1x34
85.810.37.4	SW6	SW8	M12x1x34
85.810.52.4	SW6	SW8	M16x1x34

EINSTELLSCHRAUBEN FÜR POWER SHRINK CHUCKS BACK UP SCREWS FOR POWER SHRINK CHUCKS



- Optimiert für Schrumpffutter mit Cool Jet
- Garantierte Kühlmittelzufuhr über Quernut
- Innensechskant an jedem Ende – immer zugänglich
- Seitlich abgeflacht für optimalen Kühlmittelabfluss
- Feingewinde für höchste Genauigkeit

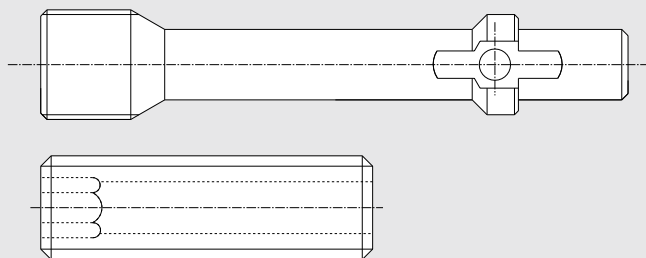
- Optimised for Shrink Fit Chucks with Cool Jet
- Guaranteed coolant supply via transverse groove
- Hexagon socket on each end – can always be reached
- Flats on sides for optimized coolant drainage
- Fine thread for maximum accuracy

[mm]	Typ/Type	SK40/50 BT40/50	HSK-A32/E32 A40/E40	HSK-A50/ E50	HSK-A63	HSK-F63	HSK-A80	HSK-A100
Spann-Ø Clamping Ø	Länge/Length Bestell-Nr. Order No.							
6	85.810...	.12.3	.12.3	.12.3	.12.3	.12.3	.12.3	.12.3
8		.15.3	.15.3	.15.3	.15.3	.15.3	.15.3	.15.3
10		.18.3	.18.3	.18.3	.18.3	.18.3	.18.3	.18.3
12	ultrakurz/ultrashort	.48.3 .48.3.1	.48.3 —	.48.3 —	.48.3 —	.48.3 —	.48.3 —	.48.3 —
14		.21.3	.21.3	.21.3	.21.3	—	.21.3	.21.3
16	ultrakurz/ultrashort	.49.3 .49.3.1	.49.3 —	.49.3 —	.49.3 —	.49.3 —	.49.3 —	.49.3 —
18		.40.3	—	.40.3	.40.3	—	.40.3	.40.3
20		.51.3	—	.51.3	.51.3	.51.3	.51.3	.51.3
25		.52.3	—	—	.52.3	—	.52.3	.52.3
32		.52.3	—	—	.52.3	—	.52.3	.52.3

Bestell-Nr./Order No.	SW	Gewinde/Thread
85.810.12.3	SW2,5	M5x0,8x16
85.810.15.3	SW3	M6x1x16
85.810.18.3	SW4	M8x1x16
85.810.21.3	SW5	M10x1x16
85.810.40.3	SW6	M12x1x16
85.810.43.3	SW6	M12x1x18
85.810.46.3	SW6	M12x1x20
85.810.48.3	SW5	M10x1x16

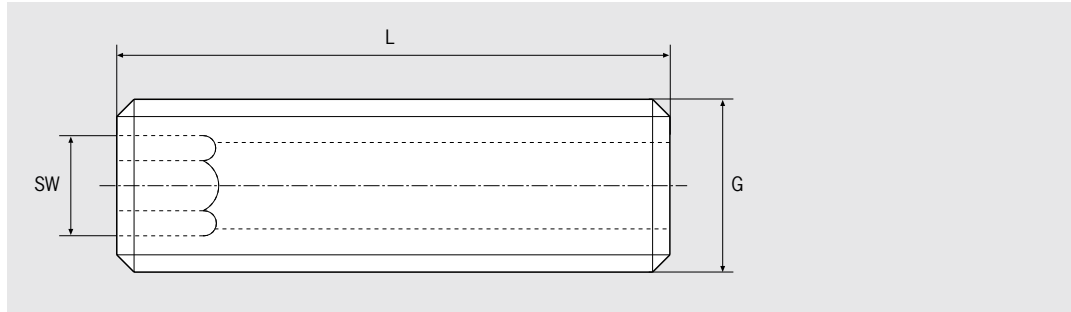
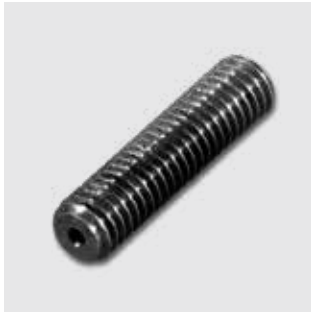
Bestell-Nr./Order No.	SW	Gewinde/Thread
85.810.48.3.1	SW5	M10x1x28
85.810.49.3	SW6	M12x1x16
85.810.49.3.1	SW6	M12x1x20
85.810.51.3	SW6	M16x1x18
85.810.52.3	SW6	M16x1x20

EINSTELLSCHRAUBEN FÜR WHISTLE-NOTCH BACK UP SCREWS FOR WHISTLE NOTCH



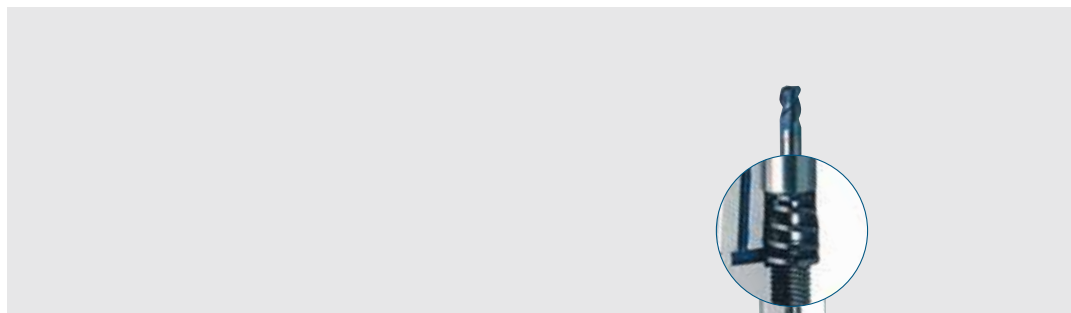
Größe/Size Ø D1 [mm]		DIN 69871, SK40	DIN 69871, SK50	JIS B 6339, BT40	JIS B 6339, BT50	DIN 69893, HSK-A63, HSK-A80, HSK-A100
6	kurz/short	85.150.01	85.150.03	85.150.01	85.150.03	85.810.12.1
6	lang/long	85.150.04	85.150.04	85.150.04	85.150.04	85.810.12.1
6	ZG 130	85.150.05	85.150.05	—	—	—
6	überlang/oversize	85.150.07	85.150.07	85.150.07	85.150.07	85.810.12.1
8	kurz/short	85.150.01	85.150.03	85.150.01	85.150.03	85.810.15.1
8	lang/long	85.150.04	85.150.04	85.150.04	85.150.04	85.810.15.1
8	ZG 130	85.150.05	85.150.05	—	—	—
8	überlang/oversize	85.150.07	85.150.07	85.150.07	85.150.07	85.810.15.1
10	kurz/short	85.150.01	85.150.03	85.150.02	85.150.03	85.810.18.2
10	lang/long	85.150.04	85.150.04	85.150.04	85.150.04	85.810.18.2
10	ZG 130	85.150.05	85.150.05	—	—	—
10	überlang/oversize	85.150.07	85.150.07	85.150.07	85.150.07	85.810.36.2
12	kurz/short	85.150.01	85.150.01	85.150.01	85.150.02	85.810.24.2
12	lang/long	85.150.04	85.150.04	85.150.04	85.150.04	85.810.24.2
12	ZG 130	85.150.05	85.150.05	—	—	—
12	überlang/oversize	85.150.06	85.150.07	85.150.06	85.150.07	85.810.24.2
14	kurz/short	85.150.01	85.150.01	85.150.01	85.150.02	85.810.24.2
14	lang/long	85.150.04	85.150.04	85.150.04	85.150.04	85.810.24.2
14	ZG 130	85.150.05	85.150.05	—	—	—
14	überlang/oversize	85.150.06	85.150.06	85.150.06	85.150.07	85.810.24.2
16	kurz/short	85.150.01	85.150.01	85.150.01	85.150.02	85.810.46.2
16	lang/long	85.150.04	85.150.04	85.150.04	85.150.04	85.810.46.2
16	ZG 130	85.150.05	85.150.05	—	—	—
16	überlang/oversize	85.150.07	85.150.06	85.150.06	85.150.06	85.810.46.2
18	kurz/short	85.150.01	85.150.01	85.150.01	85.150.02	85.810.46.2
18	lang/long	85.150.04	85.150.04	85.150.04	85.150.04	85.810.46.2
18	ZG 130	85.150.05	85.150.05	—	—	—
18	überlang/oversize	85.150.07	85.150.06	85.150.06	85.150.06	85.810.46.2
20	kurz/short	85.150.01	85.150.01	85.150.01	85.150.02	85.810.38.2
20	lang/long	85.150.04	85.150.04	85.150.04	85.150.04	85.810.38.2
20	ZG 130	85.150.05	85.150.05	—	—	—
20	überlang/oversize	85.150.07	85.150.06	85.150.06	85.150.06	85.810.38.2
25	kurz/short	85.150.03	85.150.02	85.150.03	85.150.03	85.810.38.2
25	lang/long	—	—	—	—	85.810.38.2
25	ZG 130	85.150.08	85.150.08	—	—	—
25	überlang/oversize	85.150.06	85.150.06	85.150.06	85.150.06	85.810.38.2
32	kurz/short	—	85.150.03	85.150.03	85.150.03	85.810.38.2
32	lang/long	—	—	—	—	85.810.38.2
32	ZG 130	—	85.150.08	—	—	—
32	überlang/oversize	—	85.150.06	85.150.06	85.150.06	85.810.38.2
40	kurz/short	—	85.150.02	—	85.150.03	—
40	lang/long	—	—	—	—	—
40	ZG 130	—	85.150.08	—	—	—
40	überlang/oversize	—	85.150.05	—	85.150.05	—

LÄNGENEINSTELLSCHRAUBEN FÜR SPANNZANGENFUTTER ER BACK UP SCREWS FOR COLLET CHUCKS



Größe/Size Ø [mm]	HSK-32, 40, 50, 63, 80, 100	SW	L [mm]	Gewinde/Thread
ER 16	Bestell-Nr./Order No. 85.800.34	3	25	M6
ER 20	85.800.34	3	25	M6
ER 25	85.800.34	3	25	M6
ER 32	85.800.35	5	25	M10
ER 40	85.800.35	5	25	M10

VORSPANNFEDERN FÜR SCHRUMPFUTTER TENSION SPRINGS FOR SHRINK FIT CHUCKS



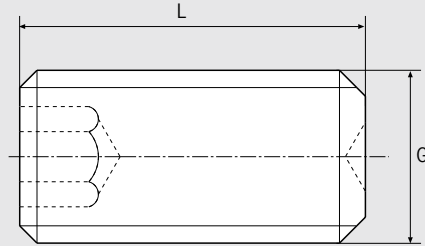
- Feder wird in die Spannbohrung eingesetzt
- Feder drückt das Werkzeug gegen den Anschlag
- Passt in alle gängigen Schrumpffutter
- Einstellschraube kann im Futter bleiben

- Spring is set into clamping bore
- Spring presses tool against stop disc
- Fits all common shrink fit chucks
- Backup screw can remain in chuck

Vorspannfeder für Längeneinstellung
Tension spring for length presetting

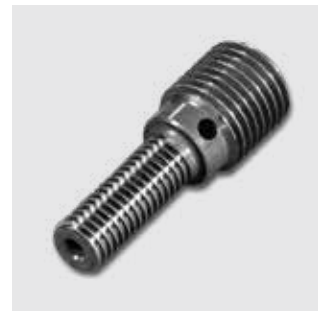
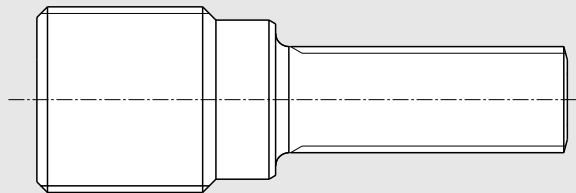
	Bestell-Nr./Order No.									
Vorspannfeder/Tension spring	Ø 6	Ø 8	Ø 10	Ø 12	Ø 14	Ø 16	Ø 18	Ø 20	Ø 25	Ø 32
Bestell-Nr./Order No. 85.830...	.06	.08	.10	.12	.14	.16	.18	.20	.25	.32
Vorspannfeder Set bestehend aus 10 Stk. je Größe inkl. Ausziehgreifer/Tension spring set (10 pcs. of each size) incl. grab										85.830.00

SPANNSCHRAUBEN FÜR WELDON UND WHISTLE-NOTCH AUFNAHMEN CLAMPING SCREWS FOR WELDON AND WHISTLE NOTCH



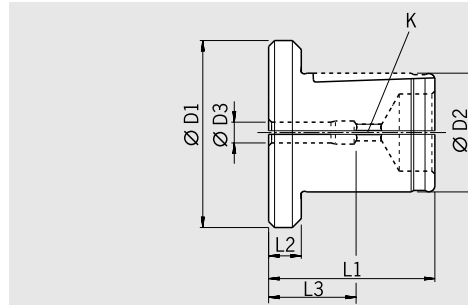
Spann/Clamping	Ø D1 [mm]	06	08	10	12	14	16	18	20	25	25	32	40
Bestell-Nr./Order No. 85.100...		.06	.08	.10	.12	.12	.14	.14	.16	.18	ultrakurz ultra short	.20	.20
G		M6	M8	M10	M12	M12	M14	M14	M16	M18x2	M18x2	M20x2	M20x2
L		10	10	12	16	16	16	16	16	20	13	20	20

SPANNSCHRAUBEN FÜR HG-FUTTER CLAMPING SCREWS FOR HG CHUCK



		DIN 69871 SK 40	DIN 69871 SK 50	MAS BT 40	MAS BT 50	HSK-A63	HSK-F63	HSK-A80	HSK-A100
für Maß/for length	kurz/short	40.420.01	50.420.01	40.620.01	—	A 63.120.01	F 63.120.01	A 80.120.01	A 10.120.01
Bestell-Nr./Order No.	82.560...	.03	.03	.03	—	.02	.02	.02	.02
für Maß/for length	kurz/short	40.420.02	50.420.02	40.620.02	—	A 63.120.02	F 63.120.02	A 80.120.02	A 10.120.02
Bestell-Nr./Order No.	82.560...	.02	.02	.02	—	.14	.14	.14	.14
für Maß/for length	kurz/short	40.420.03	50.420.03	40.620.03	—	A 63.120.03	F 63.120.03	A 80.120.03	A 10.120.03
Bestell-Nr./Order No.	82.560...	.02	.02	.02	—	.14	.14	.14	.14
für Maß/for length	lang/long	40.421.01	50.421.01	40.621.01	50.621.01	—	—	—	—
Bestell-Nr./Order No.	82.560...	.04	.04	.04	.04	—	—	—	—
für Maß/for length	lang/long	40.421.02	50.421.02	40.621.02	50.621.02	—	—	—	—
Bestell-Nr./Order No.	82.560...	.01	.01	.01	.01	—	—	—	—
für Maß/for length	lang/long	40.421.03	50.421.03	40.621.03	50.621.03	—	—	—	—
Bestell-Nr./Order No.	82.560...	.05	.05	.05	.17	—	—	—	—
für Maß/for length	überlang/extralong	40.422.01	50.422.01	40.622.01	50.622.01	A 63.122.01	—	A 80.122.01	A 10.122.01
Bestell-Nr./Order No.	82.560...	.08	.08	.08	.08	.04	—	.04	.04
für Maß/for length	überlang/extralong	40.422.02	50.422.02	40.622.02	50.622.02	A 63.122.02	—	A 80.122.02	A 10.122.02
Bestell-Nr./Order No.	82.560...	.06	.06	.06	.06	.01	—	.05	.05
für Maß/for length	überlang/extralong	40.422.03	50.422.03	40.622.03	50.622.03	A 63.122.03	—	A 80.122.03	A 10.122.03
Bestell-Nr./Order No.	82.560...	.07	.07	.07	.07	.01	—	.05	.05

SCHNELLWECHSELEINSÄTZE TYP FH QUICK CHANGE INSERTS TYPE FH



Nicht kompatibel mit Fa. Bilz/Not compatible with comp. Bilz

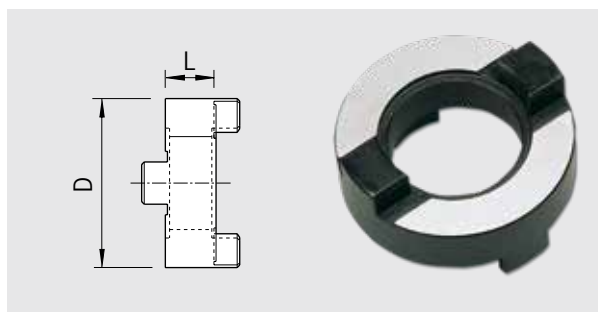
Typ FH/Type FH					01	03		
Ø D1 [mm]					32	42		
Ø D2 [mm]					20	28		
L1 [mm]					28	35		
L2 [mm]					5,5	5,5		
Schneidebereich/Cutting range					M3-M14	M4,5-M24		
Schaft/Shank Ø D3	Vierkant K Square K	DIN 371	DIN 374/376 ISO	Schaftmaß Shank size	L3	Bestell-Nr. Order No.	L3	Bestell-Nr. Order No.
2,5	2,1	M1-M1,8	M3,5	—	11,5	80.501.02.5	—	—
2,8	2,1	M2-M2,5	M4	—	12	80.501.02.8	—	—
3,15	2,5	M3	M4,5-M5	M4-M3	13	80.501.03.1	—	—
3,5	2,7	M3	M4,5-M5	—	14,5	80.501.03.5	—	—
3,55	2,8	M3	M4,5-M5	M4,5-M3,5	14	80.501.03.6	—	—
4	3	M3,5	—	—	16	80.501.04.0	—	—
4	3,15	M3,5	—	M4-M5	16	80.501.04.3	—	—
4,5	3,4	M4	M6	—	17	80.501.04.5	—	—
5	4	M4	M6	M5	17	80.501.05.0	—	—
6	4,9	M4,5-M6	M8	—	17	80.501.06.0	17	80.503.06.0
6,3	5	M4,5-M6	M8	M6-M8	17	80.501.06.3	17	80.503.06.3
7	5,55	M7	M10	—	17	80.501.07.0	17	80.503.07.0
8	6,3	M8	—	—	17	80.501.08.0	20	80.503.08.0
9	7,1	—	M12	—	17	80.501.09.0	21	80.503.09.0
10	8	M10	—	—	17	80.501.10.0	21	80.503.10.0
11	9	—	M14	—	17	80.501.11.0	21	80.503.11.0
11,2	9	—	—	—	—	—	21	80.503.11.2
12	9	—	M16	—	—	—	21	80.503.12.0
12,5	10	—	M16	M16	—	—	21	80.503.12.5
14	11	—	M18	—	—	—	22	80.503.14.0
14	11,2	—	M18	M18-M20	—	—	22	80.503.14.2
16	12	—	M20	—	—	—	22	80.503.16.0
16	12,5	—	M20	M22	—	—	22	80.503.16.5
18	14,5	—	M22-M24	—	—	—	22	80.503.18.0

MESSERKOPF-, KOMBI-ZUBEHÖR ACCESSORIES FACE MILL AND COMBINATION ARBORS

MITNEHMERRINGE/DRIVING RINGS

Aufnahme-Ø/Tool holder Ø	16	22	27	32	40	50
Ø D [mm]	32	40	48	58	70	90
L [mm]	10	12	12	14	14	16
Bestell-Nr./Order No. 85.200...	.16	.22	.27	.32	.40	.50

Mitnehmerringe für DIN 6366/1 für Kombiaufsteckfräserdorne

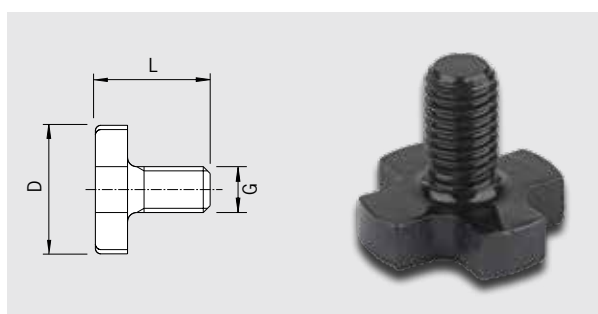


Driving rings DIN 6366/1 for combination shell end mill adapters

FRÄSERANZUGSSCHRAUBEN TIGHTENING BOLTS

Aufnahme-Ø/Tool holder Ø	16	22	27	32	40	50	60
Ø D [mm]	20	28	35	42	52	63	75
L [mm]	22	25	30	35	40	48	59
G	M8	M10	M12	M16	M20	M24	M30
Bestell-Nr./Order No. 85.300...	.16	.22	.27	.32	.40	.50	.60

Fräseranzugsschrauben DIN 6367 für Kombiaufsteckfräserdorne und Messerkopfaufnahmen

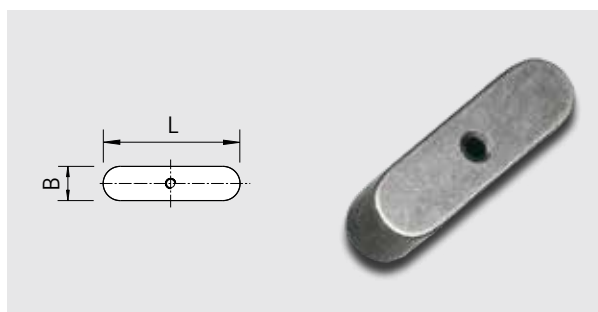


Tightening bolts DIN 6367 for combination shell end mill adapters and face mill arbors

PASSFEDERN/FEATHER KEYS

Aufnahme-Ø/Tool holder Ø	16	22	27	32	40	50
L [mm]	20	25	25	28	32	36
B [mm]	4	6	7	8	10	12
Bestell-Nr./Order No. 85.400...	.16	.22	.27	.32	.40	.50

Passfedern DIN 6885 mit Abdrückschraube für Kombiaufsteckfräserdorne

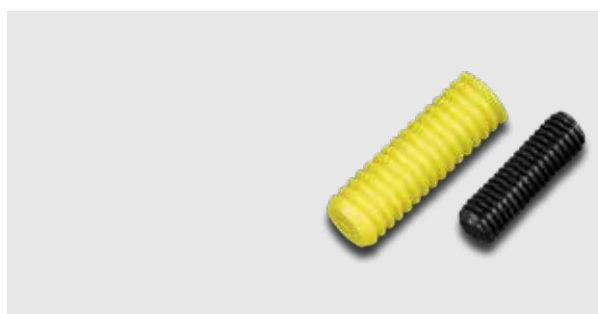


Feather keys DIN 6885 with loosening screw for combination shell end mill adapters

UMRÜSTSATZ AD-B CONVERSION KIT AD-B

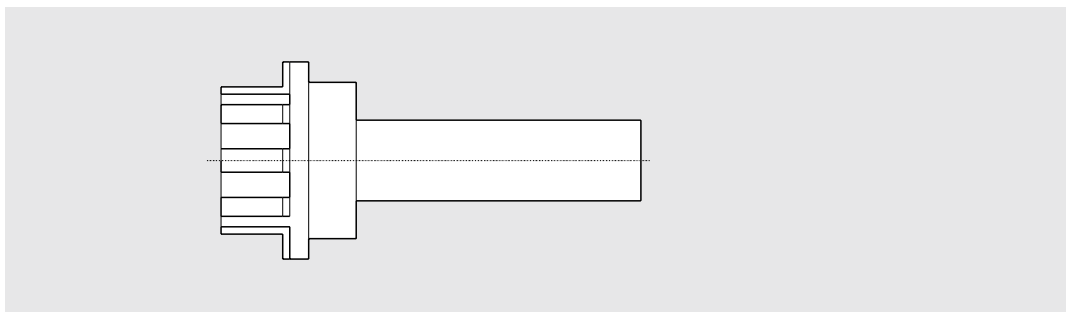
Größe/Size	SK40	SK50
Bestell-Nr./Order No. 85.600...	.40	.50

Umrüstsatz Form AD/Form B je 50 Dichtdübel und Spannschrauben

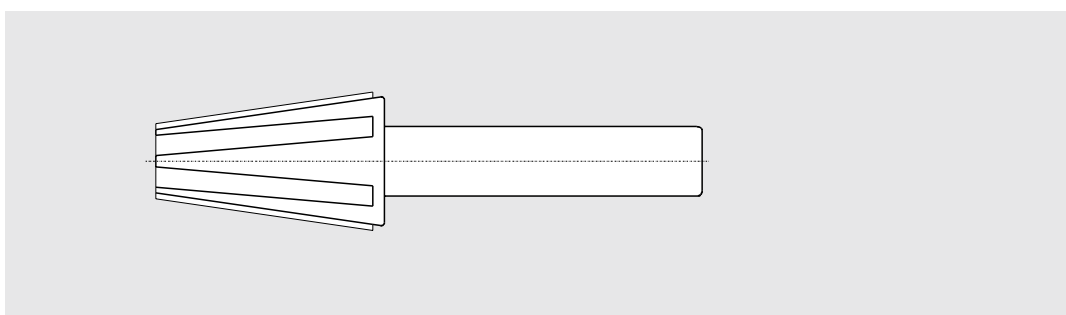


Conversion kit form AD/form B comprising each 50 sealing dowels and lock screws

KEGELWISCHER
CONE WIPER

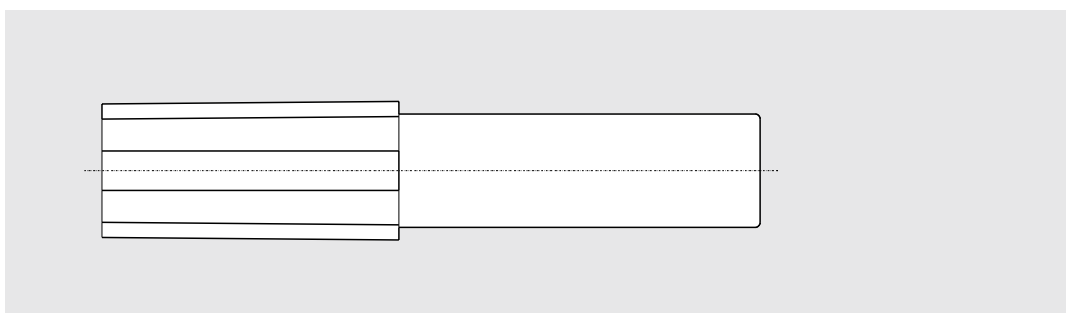


Kegelwischer/Cone wiper HSK	HSK-32	HSK-40	HSK-50	HSK-63	HSK-80	HSK-100
Bestell-Nr./Order No. 85.820...	.32	.40	.50	.63	.80	.10



Kegelwischer/Cone wiper SK, BT, CAT	SK30	BT30	SK40	BT40	CAT40	SK50	BT50	CAT50
Bestell-Nr./Order No. 86.100...	.30	.30	.40	.40	.40	.50	.50	.50

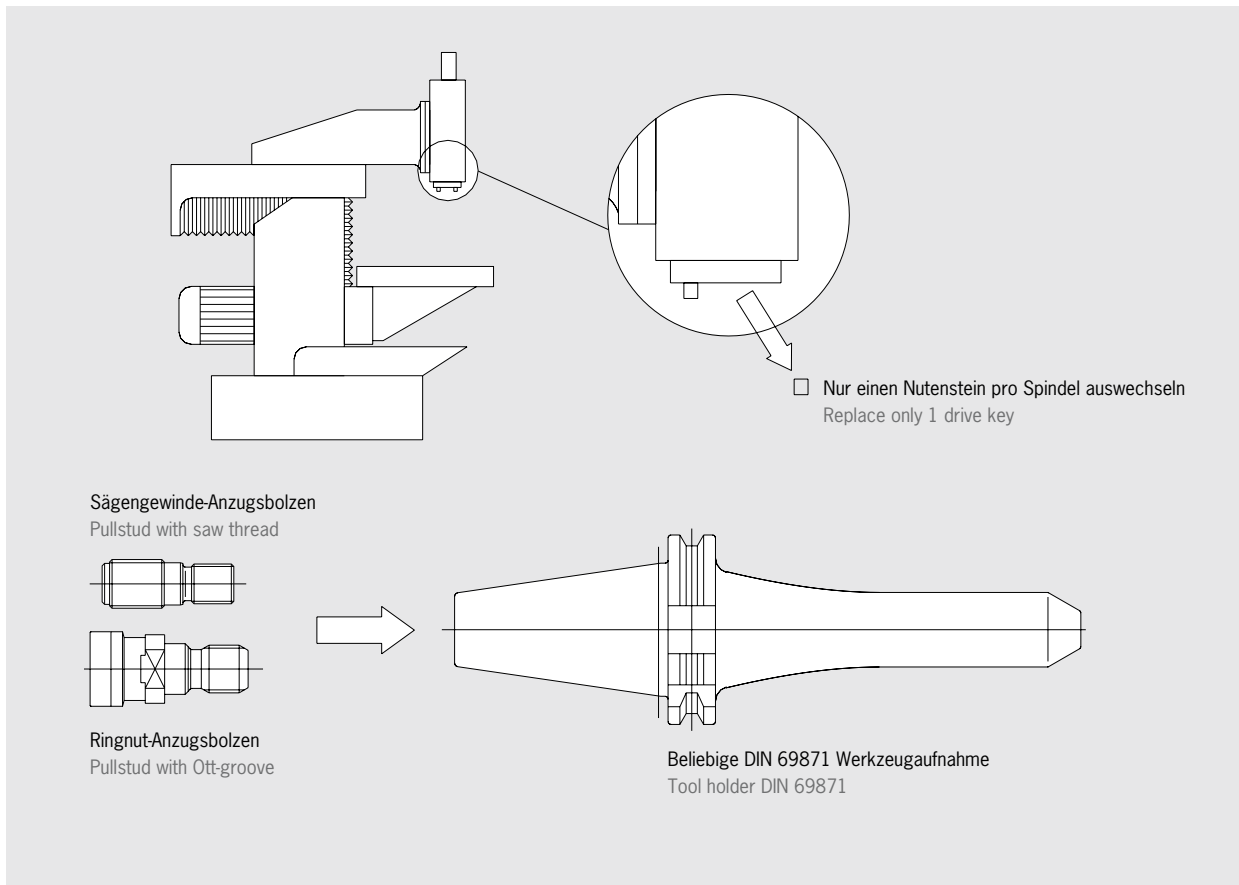
Kegelwischer/Cone wiper MK	MK 01	MK 02	MK 03	MK 04
Bestell-Nr./Order No. 86.100...	.01	.02	.03	.04



Kegelwischer/Cone wiper HG	HG 01	HG 02	HG 03
Bestell-Nr./Order No. 82.590...	.01	.02	.03

Zum Reinigen des Innenkegels von HG-Futtern/For cleaning the inner cone of HG chucks

UMRÜSTSATZ DIN 2080-DIN 69871 CONVERSION KIT DIN 2080-DIN 69871



Zum Umrüsten von Spindeln DIN 2080 für Werkzeugaufnahmen DIN 69871/For conversion of spindles DIN 2080 for tool holders DIN 69871



2 Austauschnutensteine mit Befestigungsschrauben
2 drive keys with clamping screws

SK 40: Bestell-Nr./Order No. 85.500.40

SK 50: Bestell-Nr./Order No. 85.500.50

ARTIKELNUMMERNVERZEICHNIS

ARTICLE CODE INDEX

Artikelnummer Article No.	Seite Page	Artikelnummer Article No.	Seite Page	Artikelnummer Article No.	Seite Page
113027-0004	514	30.523.25	276	30P.640.04	308
113027-0005	514	30.525.11	276	30P.640.06	308
113027-0006	514	30.525.16	276	30P.640.08	308
113027-0007	514	30.525.16.3	277	30P.640.10	308
113027-0008	514	30.525.16.3.HP	278	30P.640.12	308
113027-0009	514	30.525.20	276	30P.640.16	308
140051-0005	651	30.525.25.3	277	30P.640.20	308
140051-0108	651	30.525.25.3.HP	278	30P.645.03	308
140051-0110	651	30.525.32	276	30P.645.04	308
140051-0111	651	30.525.32.3	277	30P.645.06	308
140056-0005	649	30.525.32.3.HP	278	30P.645.08	308
140056-0006	649	30.528.16	276	30P.645.10	308
140056-0006	649	30.528.20	276	30P.645.12	308
140056-0007	649	30.528.25	276	30P.645.16	308
140056-0008	649	30.550.16.KKB	279	30P.645.20	308
140056-0009	649	30.550.22.KKB	279	30P.671.03.8	309
140056-0010	649	30.550.27.KKB	279	30P.671.04.8	309
140056-0013	649	30.640.03	274	30P.671.06.8	309
140056-0014	649	30.640.04	274	30P.677.03.8	309
140056-0015	649	30.640.05	274	30P.677.04.8	309
30.440.03	232	30.640.06	274	30P.677.06.8	309
30.440.04	232	30.640.08	274	30P.680.03.8	309
30.440.05	232	30.640.10	274	30P.680.04.8	309
30.440.06	232	30.640.12	274	30P.680.06.8	309
30.440.08	232	30.640.14	274	30P.680.08.8	309
30.440.10	232	30.640.16	274	30P.680.10.8	309
30.440.12	232	30.640.18	274	30P.680.12.8	309
30.440.16	232	30.640.20	274	40.300.06	240
30.445.03	232	30.645.03	274	40.300.06.2	240
30.445.04	232	30.645.04	274	40.300.08	240
30.445.06	232	30.645.05	274	40.300.08.2	240
30.445.08	232	30.645.06	274	40.300.10	240
30.445.10	232	30.645.08	274	40.300.10.2	240
30.445.12	232	30.645.10	274	40.300.12	240
30.445.16	232	30.645.12	274	40.300.12.2	240
30.445.20	232	30.645.14	274	40.300.14	240
30.520.11	276	30.645.16	274	40.300.14.2	240
30.520.16	276	30.645.18	274	40.300.16	240
30.520.16.3	277	30.645.20	274	40.300.16.2	240
30.520.16.3.HP	278	30.671.03.8	275	40.300.18	240
30.520.20	276	30.671.04.8	275	40.300.20	240
30.520.25	276	30.671.06.8	275	40.300.20.2	240
30.520.25.3	277	30.677.03.8	275	40.300.25	240
30.520.25.3.HP	278	30.677.04.8	275	40.300.25.2	240
30.520.32.3	277	30.677.06.8	275	40.300.32	240
30.520.32.3.HP	278	30.680.03.8	275	40.301.06	240
30.521.11	276	30.680.04.8	275	40.301.08	240
30.521.16	276	30.680.06.8	275	40.301.10	240
30.521.20	276	30.680.08.8	275	40.301.12	240
30.521.25	276	30.680.10.8	275	40.301.14	240
30.523.16	276	30.680.12.8	275	40.301.16	240
30.523.20	276	30P.640.03	308	40.301.18	240

Artikelnummer Article No.	Seite Page	Artikelnummer Article No.	Seite Page	Artikelnummer Article No.	Seite Page
40.301.20	240	40.330.12	243	40.420.03	239
40.302.06	240	40.330.14	243	40.421.01	239
40.302.08	240	40.330.16	243	40.421.02	239
40.302.10	240	40.330.18	243	40.421.03	239
40.302.12	240	40.330.20	243	40.422.01	239
40.302.14	240	40.330.25	243	40.422.02	239
40.302.16	240	40.330.32	243	40.422.03	239
40.302.18	240	40.340.16	242	40.430.02	244
40.302.20	240	40.340.22	242	40.430.03	244
40.302.25	240	40.340.27	242	40.430.04	244
40.305.16	240	40.340.32	242	40.440.03	233
40.305.20	240	40.340.40	242	40.440.03.1	233
40.305.25	240	40.341.16	242	40.440.04	233
40.305.32	240	40.341.22	242	40.440.04.1	233
40.320.16	236	40.341.27	242	40.440.05	233
40.320.16.3	237	40.341.32	242	40.440.05.1	233
40.320.16.3.HP	238	40.341.40	242	40.440.06	233
40.320.20	236	40.342.16	242	40.440.06.2	233
40.320.25	236	40.342.22	242	40.440.06.7	233
40.320.25.3	237	40.342.27	242	40.440.08	233
40.320.25.3.HP	238	40.342.32	242	40.440.08.2	233
40.320.32	236	40.344.16	242	40.440.08.7	233
40.320.32.3	237	40.344.22	242	40.440.10	233
40.320.32.3.HP	238	40.344.27	242	40.440.10.2	233
40.320.40	236	40.344.32	242	40.440.10.7	233
40.321.16	236	40.346.16	242	40.440.12	233
40.321.16.3	237	40.346.22	242	40.440.12.2	233
40.321.16.3.HP	238	40.346.27	242	40.440.12.7	233
40.321.20	236	40.350.16.KKB	241	40.440.14	233
40.321.25	236	40.350.22.KKB	241	40.440.14.2	233
40.321.25.3	237	40.350.27.KKB	241	40.440.14.7	233
40.321.25.3.HP	238	40.350.32.KKB	241	40.440.16	233
40.321.32	236	40.350.40.KKB	241	40.440.16.2	233
40.321.32.3	237	40.351.16.KKB	241	40.440.16.7	233
40.321.32.3.HP	238	40.351.22.KKB	241	40.440.18	233
40.321.40	236	40.351.27.KKB	241	40.440.18.2	233
40.322.16	236	40.351.32.KKB	241	40.440.18.7	233
40.322.16.3	237	40.352.22.KKB	241	40.440.20	233
40.322.16.3.HP	238	40.352.27.KKB	241	40.440.20.2	233
40.322.25	236	40.352.32.KKB	241	40.440.20.7	233
40.322.25.3	237	40.370.01	247	40.440.25	233
40.322.25.3.HP	238	40.370.03	247	40.440.25.2	233
40.322.32	236	40.380.01	245	40.440.25.7	233
40.322.32.3	237	40.380.02	245	40.440.32	233
40.322.32.3.HP	238	40.380.03	245	40.440.32.2	233
40.322.40	236	40.380.04	245	40.440.32.7	233
40.326.16	236	40.390.63	246	40.442.06	233
40.326.25	236	40.395.63	246	40.442.06.3	234
40.326.32	236	40.400.16	249	40.442.06.37	234
40.330.06	243	40.411.13	248	40.442.08	233
40.330.08	243	40.420.01	239	40.442.08.3	234
40.330.10	243	40.420.02	239	40.442.08.37	234

Artikelnummer Article No.	Seite Page	Artikelnummer Article No.	Seite Page	Artikelnummer Article No.	Seite Page
40.442.10	233	40.444.32.37	234	40.482.04.8	235
40.442.10.3	234	40.445.06.3	234	40.482.05.8	235
40.442.10.37	234	40.445.06.37	234	40.482.06.8	235
40.442.12	233	40.445.08.3	234	40.482.08.8	235
40.442.12.3	234	40.445.08.37	234	40.482.10.8	235
40.442.12.37	234	40.445.10.3	234	40.482.12.8	235
40.442.14	233	40.445.10.37	234	40.482.16.8	235
40.442.14.3	234	40.445.12.3	234	40.484.03.8	235
40.442.14.37	234	40.445.12.37	234	40.484.04.8	235
40.442.16	233	40.445.14.3	234	40.484.05.8	235
40.442.16.3	234	40.445.14.37	234	40.484.06.8	235
40.442.16.37	234	40.445.16.3	234	40.484.08.8	235
40.442.18	233	40.445.16.37	234	40.484.10.8	235
40.442.18.3	234	40.445.18.3	234	40.484.12.8	235
40.442.18.37	234	40.445.18.37	234	40.484.16.8	235
40.442.20	233	40.445.20.3	234	40.486.03.8	235
40.442.20.3	234	40.445.20.37	234	40.486.04.8	235
40.442.20.37	234	40.445.25.3	234	40.486.05.8	235
40.442.25	233	40.445.25.37	234	40.486.06.8	235
40.442.25.3	234	40.445.32.3	234	40.486.08.8	235
40.442.25.37	234	40.445.32.37	234	40.486.10.8	235
40.442.32.3	234	40.446.06	233	40.486.12.8	235
40.442.32.37	234	40.446.08	233	40.486.16.8	235
40.444.06	233	40.446.10	233	40.500.06	287
40.444.06.3	234	40.446.12	233	40.500.08	287
40.444.06.37	234	40.446.14	233	40.500.10	287
40.444.08	233	40.446.16	233	40.500.12	287
40.444.08.3	234	40.446.18	233	40.500.14	287
40.444.08.37	234	40.446.20	233	40.500.16	287
40.444.10	233	40.446.25	233	40.500.18	287
40.444.10.3	234	40.472.03.8	235	40.500.20	287
40.444.10.37	234	40.472.04.8	235	40.500.25	287
40.444.12	233	40.472.05.8	235	40.500.32	287
40.444.12.3	234	40.472.06.8	235	40.501.06	287
40.444.12.37	234	40.472.08.8	235	40.501.08	287
40.444.14	233	40.472.10.8	235	40.501.10	287
40.444.14.3	234	40.472.12.8	235	40.501.12	287
40.444.14.37	234	40.474.03.8	235	40.501.16	287
40.444.16	233	40.474.04.8	235	40.501.20	287
40.444.16.3	234	40.474.05.8	235	40.502.06	287
40.444.16.37	234	40.474.06.8	235	40.502.08	287
40.444.18	233	40.474.08.8	235	40.502.10	287
40.444.18.3	234	40.474.10.8	235	40.502.12	287
40.444.18.37	234	40.474.12.8	235	40.502.16	287
40.444.20	233	40.476.03.8	235	40.502.20	287
40.444.20.3	234	40.476.04.8	235	40.502.25	287
40.444.20.37	234	40.476.05.8	235	40.502.32	287
40.444.25	233	40.476.06.8	235	40.505.16	287
40.444.25.3	234	40.476.08.8	235	40.505.18	287
40.444.25.37	234	40.476.10.8	235	40.505.20	287
40.444.32	233	40.476.12.8	235	40.505.25	287
40.444.32.3	234	40.482.03.8	235	40.505.32	287

Artikelnummer Article No.	Seite Page	Artikelnummer Article No.	Seite Page	Artikelnummer Article No.	Seite Page
40.520.16	283	40.580.01	291	40.642.08.3	281
40.520.16.3	284	40.580.02	291	40.642.08.37	281
40.520.16.3.HP	285	40.580.03	291	40.642.10	280
40.520.20	283	40.580.04	291	40.642.10.3	281
40.520.25	283	40.620.01	286	40.642.10.37	281
40.520.25.3	284	40.620.02	286	40.642.12	280
40.520.25.3.HP	285	40.620.03	286	40.642.12.3	281
40.520.32	283	40.621.01	286	40.642.12.37	281
40.520.32.3	284	40.621.02	286	40.642.14	280
40.520.32.3.HP	285	40.621.03	286	40.642.14.3	281
40.520.40	283	40.630.01	290	40.642.14.37	281
40.521.16	283	40.630.02	290	40.642.16	280
40.521.16.3	284	40.630.03	290	40.642.16.3	281
40.521.16.3.HP	285	40.630.04	290	40.642.16.37	281
40.521.20	283	40.640.03	280	40.642.18	280
40.521.25	283	40.640.03.1	280	40.642.18.3	281
40.521.25.3	284	40.640.04	280	40.642.18.37	281
40.521.25.3.HP	285	40.640.04.1	280	40.642.20	280
40.521.32	283	40.640.05	280	40.642.20.3	281
40.521.32.3	284	40.640.05.1	280	40.642.20.37	281
40.521.32.3.HP	285	40.640.06	280	40.642.25	280
40.521.40	283	40.640.06.2	280	40.644.06	280
40.522.16	283	40.640.06.7	280	40.644.06.3	281
40.522.16.3	284	40.640.08	280	40.644.06.37	281
40.522.16.3.HP	285	40.640.08.2	280	40.644.08	280
40.522.20	283	40.640.08.7	280	40.644.08.3	281
40.522.25	283	40.640.10	280	40.644.08.37	281
40.522.25.3	284	40.640.10.2	280	40.644.10	280
40.522.25.3.HP	285	40.640.10.7	280	40.644.10.3	281
40.522.32	283	40.640.12	280	40.644.10.37	281
40.522.32.3	284	40.640.12.2	280	40.644.12	280
40.522.32.3.HP	285	40.640.12.7	280	40.644.12.3	281
40.522.40	283	40.640.14	280	40.644.12.37	281
40.540.16	289	40.640.14.2	280	40.644.14	280
40.540.22	289	40.640.14.7	280	40.644.14.3	281
40.540.27	289	40.640.16	280	40.644.14.37	281
40.540.32	289	40.640.16.2	280	40.644.16	280
40.540.40	289	40.640.16.7	280	40.644.16.3	281
40.541.16	289	40.640.18	280	40.644.16.37	281
40.541.22	289	40.640.18.7	280	40.644.18	280
40.541.27	289	40.640.20	280	40.644.18.3	281
40.541.32	289	40.640.20.2	280	40.644.18.37	281
40.542.16	289	40.640.20.7	280	40.644.20	280
40.542.22	289	40.640.25	280	40.644.20.3	281
40.542.27	289	40.640.25.2	280	40.644.20.37	281
40.550.16.KKB	288	40.640.25.7	280	40.644.25	280
40.550.22.KKB	288	40.640.32	280	40.645.06.3	281
40.550.27.KKB	288	40.640.32.7	280	40.645.06.37	281
40.550.32.KKB	288	40.642.06	280	40.645.08.3	281
40.550.40.KKB	288	40.642.06.3	281	40.645.08.37	281
40.551.22.KKB	288	40.642.06.37	281	40.645.10.3	281
40.551.27.KKB	288	40.642.08	280	40.645.10.37	281

Sortierung 1.) numerisch und 2.) alphabetisch aufsteigend
Sorted ascendingly in 1) numerical and 2) alphabetical order

Artikelnummer Article No.	Seite Page	Artikelnummer Article No.	Seite Page	Artikelnummer Article No.	Seite Page
40.645.12.3	281	40.684.03.8	282	40P.642.08	310
40.645.12.37	281	40.684.04.8	282	40P.642.08.3	311
40.645.14.3	281	40.684.05.8	282	40P.642.10	310
40.645.14.37	281	40.684.06.8	282	40P.642.10.3	311
40.645.16.3	281	40.684.08.8	282	40P.642.12	310
40.645.16.37	281	40.684.10.8	282	40P.642.12.3	311
40.645.18.3	281	40.684.12.8	282	40P.642.12.37	311
40.645.18.37	281	40.684.16.8	282	40P.642.14.3	311
40.645.20.3	281	40.686.03.8	282	40P.642.16	310
40.645.20.37	281	40.686.04.8	282	40P.642.16.3	311
40.645.25.3	281	40.686.05.8	282	40P.642.16.37	311
40.645.25.37	281	40.686.06.8	282	40P.642.18.3	311
40.645.32.3	281	40.686.08.8	282	40P.642.20	310
40.645.32.37	281	40.686.10.8	282	40P.642.20.3	311
40.646.06	280	40.686.12.8	282	40P.642.20.37	311
40.646.08	280	40.686.16.8	282	40P.642.25	310
40.646.10	280	40.690.DL10	187	40P.644.06	310
40.646.12	280	40.690.DL12	187	40P.644.06.3	311
40.646.14	280	40.690.DL16	187	40P.644.08	310
40.646.16	280	40.690.DL20	187	40P.644.08.3	311
40.646.18	280	40.690.DL25	187	40P.644.10	310
40.646.20	280	40.690.DL32	187	40P.644.10.3	311
40.646.25	280	40.890.DL10	185	40P.644.12	310
40.672.03.8	282	40.890.DL12	185	40P.644.12.3	311
40.672.04.8	282	40.890.DL16	185	40P.644.12.37	311
40.672.05.8	282	40.890.DL20	185	40P.644.14.3	311
40.672.06.8	282	40.890.DL25	185	40P.644.16	310
40.672.08.8	282	40.890.DL32	185	40P.644.16.3	311
40.672.10.8	282	40P.640.03	310	40P.644.16.37	311
40.672.12.8	282	40P.640.03.1	310	40P.644.18.3	311
40.674.03.8	282	40P.640.04	310	40P.644.20	310
40.674.04.8	282	40P.640.04.1	310	40P.644.20.3	311
40.674.05.8	282	40P.640.05	310	40P.644.20.37	311
40.674.06.8	282	40P.640.06	310	40P.644.25	310
40.674.08.8	282	40P.640.06.2	310	40P.645.06.3	311
40.674.10.8	282	40P.640.08	310	40P.645.08.3	311
40.674.12.8	282	40P.640.08.2	310	40P.645.10.3	311
40.676.03.8	282	40P.640.10	310	40P.645.12.3	311
40.676.04.8	282	40P.640.10.2	310	40P.645.12.37	311
40.676.05.8	282	40P.640.12	310	40P.645.14.3	311
40.676.06.8	282	40P.640.12.2	310	40P.645.16.3	311
40.676.08.8	282	40P.640.14	310	40P.645.16.37	311
40.676.10.8	282	40P.640.14.2	310	40P.645.18.3	311
40.676.12.8	282	40P.640.16	310	40P.645.20.3	311
40.682.03.8	282	40P.640.16.2	310	40P.645.20.37	311
40.682.04.8	282	40P.640.20	310	40P.645.25.3	311
40.682.05.8	282	40P.640.20.2	310	40P.645.25.37	311
40.682.06.8	282	40P.640.25	310	40P.645.32.3	311
40.682.08.8	282	40P.640.25.2	310	40P.645.32.37	311
40.682.10.8	282	40P.640.32	310	40P.672.03.8	312
40.682.12.8	282	40P.642.06	310	40P.672.04.8	312
40.682.16.8	282	40P.642.06.3	311	40P.672.05.8	312

Artikelnummer Article No.	Seite Page	Artikelnummer Article No.	Seite Page	Artikelnummer Article No.	Seite Page
40P.672.06.8	312	50.302.08	258	50.322.16.3	255
40P.672.08.8	312	50.302.10	258	50.322.16.3.HP	256
40P.672.10.8	312	50.302.12	258	50.322.25	254
40P.672.12.8	312	50.302.14	258	50.322.25.3	255
40P.674.03.8	312	50.302.16	258	50.322.25.3.HP	256
40P.674.04.8	312	50.302.18	258	50.322.32	254
40P.674.05.8	312	50.302.20	258	50.322.32.3	255
40P.674.06.8	312	50.302.25	258	50.322.32.3.HP	256
40P.674.08.8	312	50.302.32	258	50.322.40	254
40P.674.10.8	312	50.302.40	258	50.324.16.3	255
40P.674.12.8	312	50.304.06	258	50.324.16.3.HP	256
40P.682.03.8	312	50.304.08	258	50.324.25.3	255
40P.682.04.8	312	50.304.10	258	50.324.25.3.HP	256
40P.682.05.8	312	50.304.12	258	50.324.32.3	255
40P.682.06.8	312	50.304.14	258	50.324.32.3.HP	256
40P.682.08.8	312	50.304.16	258	50.326.16	254
40P.682.10.8	312	50.304.18	258	50.326.25	254
40P.682.12.8	312	50.304.20	258	50.326.32	254
40P.682.16.8	312	50.304.25	258	50.326.40	254
40P.684.03.8	312	50.304.32	258	50.330.06	261
40P.684.04.8	312	50.304.40	258	50.330.08	261
40P.684.05.8	312	50.306.06	258	50.330.10	261
40P.684.06.8	312	50.306.08	258	50.330.12	261
40P.684.08.8	312	50.306.10	258	50.330.14	261
40P.684.10.8	312	50.306.12	258	50.330.16	261
40P.684.12.8	312	50.306.14	258	50.330.18	261
40P.684.16.8	312	50.306.16	258	50.330.20	261
50.300.06	258	50.306.18	258	50.330.25	261
50.300.08	258	50.306.20	258	50.330.32	261
50.300.10	258	50.320.16	254	50.330.40	261
50.300.10.2	258	50.320.16.3	255	50.340.16	260
50.300.12	258	50.320.16.3.HP	256	50.340.22	260
50.300.12.2	258	50.320.20	254	50.340.27	260
50.300.14	258	50.320.25	254	50.340.32	260
50.300.16	258	50.320.25.3	255	50.340.40	260
50.300.16.2	258	50.320.25.3.HP	256	50.340.50	260
50.300.18	258	50.320.32	254	50.341.16	260
50.300.20	258	50.320.32.3	255	50.341.22	260
50.300.20.2	258	50.320.32.3.HP	256	50.341.27	260
50.300.25	258	50.320.40	254	50.341.32	260
50.300.32	258	50.321.16	254	50.341.40	260
50.300.40	258	50.321.16.3	255	50.341.50	260
50.301.06	258	50.321.16.3.HP	256	50.342.16	260
50.301.08	258	50.321.20	254	50.342.22	260
50.301.10	258	50.321.25	254	50.342.27	260
50.301.12	258	50.321.25.3	255	50.342.32	260
50.301.14	258	50.321.25.3.HP	256	50.342.40	260
50.301.16	258	50.321.32	254	50.342.50	260
50.301.18	258	50.321.32.3	255	50.344.16	260
50.301.20	258	50.321.32.3.HP	256	50.344.22	260
50.301.25	258	50.321.40	254	50.344.27	260
50.302.06	258	50.322.16	254	50.344.32	260

Artikelnummer Article No.	Seite Page	Artikelnummer Article No.	Seite Page	Artikelnummer Article No.	Seite Page
50.344.40	260	50.440.10.3	251	50.442.20.3	251
50.344.50	260	50.440.10.37	251	50.442.20.37	251
50.346.16	260	50.440.12	250	50.442.25	250
50.346.22	260	50.440.12.2	250	50.442.25.3	251
50.346.27	260	50.440.12.3	251	50.442.25.37	251
50.346.32	260	50.440.12.37	251	50.442.32	250
50.346.40	260	50.440.14	250	50.444.06	250
50.346.50	260	50.440.14.2	250	50.444.08	250
50.350.22.KKB	259	50.440.14.3	251	50.444.10	250
50.350.27.KKB	259	50.440.14.37	251	50.444.12	250
50.350.32.KKB	259	50.440.16	250	50.444.14	250
50.350.40.KKB	259	50.440.16.2	250	50.444.16	250
50.350.50.KKB	259	50.440.16.3	251	50.444.18	250
50.350.60.KKB	259	50.440.16.37	251	50.444.20	250
50.351.22.KKB	259	50.440.16.6	252	50.444.25	250
50.351.27.KKB	259	50.440.16.67	252	50.444.32	250
50.351.32.KKB	259	50.440.18	250	50.446.06	250
50.351.40.KKB	259	50.440.18.2	250	50.446.06.3	251
50.352.22.KKB	259	50.440.18.3	251	50.446.06.37	251
50.352.27.KKB	259	50.440.18.37	251	50.446.08	250
50.352.32.KKB	259	50.440.20	250	50.446.08.3	251
50.352.40.KKB	259	50.440.20.2	250	50.446.08.37	251
50.360.40	267	50.440.20.3	251	50.446.10	250
50.370.03	265	50.440.20.37	251	50.446.10.3	251
50.380.02	263	50.440.25	250	50.446.10.37	251
50.380.03	263	50.440.25.2	250	50.446.12	250
50.380.04	263	50.440.25.3	251	50.446.12.3	251
50.390.95	264	50.440.25.37	251	50.446.12.37	251
50.400.16	268	50.440.32	250	50.446.14	250
50.411.13	266	50.440.32.2	250	50.446.14.3	251
50.420.01	257	50.442.06	250	50.446.14.37	251
50.420.02	257	50.442.06.3	251	50.446.16	250
50.420.03	257	50.442.06.37	251	50.446.16.3	251
50.421.01	257	50.442.08	250	50.446.16.37	251
50.421.02	257	50.442.08.3	251	50.446.18	250
50.421.03	257	50.442.08.37	251	50.446.18.3	251
50.422.01	257	50.442.10	250	50.446.18.37	251
50.422.02	257	50.442.10.3	251	50.446.20	250
50.422.03	257	50.442.10.37	251	50.446.20.3	251
50.430.02	262	50.442.12	250	50.446.20.37	251
50.430.03	262	50.442.12.3	251	50.446.25	250
50.430.04	262	50.442.12.37	251	50.446.25.3	251
50.440.06	250	50.442.14	250	50.446.25.37	251
50.440.06.2	250	50.442.14.3	251	50.446.32	250
50.440.06.3	251	50.442.14.37	251	50.450.16.6	252
50.440.06.37	251	50.442.16	250	50.450.16.67	252
50.440.08	250	50.442.16.3	251	50.450.20.6	252
50.440.08.2	250	50.442.16.37	251	50.450.20.67	252
50.440.08.3	251	50.442.18	250	50.450.25.6	252
50.440.08.37	251	50.442.18.3	251	50.450.25.67	252
50.440.10	250	50.442.18.37	251	50.450.32.6	252
50.440.10.2	250	50.442.20	250	50.450.32.67	252

Artikelnummer Article No.	Seite Page	Artikelnummer Article No.	Seite Page	Artikelnummer Article No.	Seite Page
50.450.40.6	252	50.501.20	299	50.542.22	301
50.450.40.67	252	50.502.06	299	50.542.27	301
50.450.50.6	252	50.502.08	299	50.542.32	301
50.450.50.67	252	50.502.10	299	50.542.40	301
50.452.16.6	252	50.502.12	299	50.550.22.KKB	300
50.452.16.67	252	50.502.16	299	50.550.27.KKB	300
50.452.20.6	252	50.502.20	299	50.550.32.KKB	300
50.452.20.67	252	50.502.25	299	50.550.40.KKB	300
50.452.25.6	252	50.502.32	299	50.551.22.KKB	300
50.452.25.67	252	50.520.16	295	50.551.27.KKB	300
50.452.32.6	252	50.520.16.3	296	50.551.32.KKB	300
50.452.32.67	252	50.520.16.3.HP	297	50.580.02	303
50.452.40.6	252	50.520.20	295	50.580.03	303
50.452.40.67	252	50.520.25	295	50.580.04	303
50.452.50.6	252	50.520.25.3	296	50.590.95	304
50.452.50.67	252	50.520.25.3.HP	297	50.620.02	298
50.456.16.6	252	50.520.32	295	50.620.03	298
50.456.16.67	252	50.520.32.3	296	50.621.02	298
50.456.20.6	252	50.520.32.3.HP	297	50.622.01	298
50.456.20.67	252	50.520.40	295	50.622.02	298
50.456.25.6	252	50.521.16	295	50.630.02	302
50.456.25.67	252	50.521.20	295	50.630.03	302
50.456.32.6	252	50.521.25	295	50.630.04	302
50.456.32.67	252	50.521.32	295	50.640.06	292
50.456.40.6	252	50.521.40	295	50.640.06.3	293
50.456.40.67	252	50.522.16	295	50.640.06.37	293
50.456.50.6	252	50.522.16.3	296	50.640.08	292
50.456.50.67	252	50.522.16.3.HP	297	50.640.08.3	293
50.472.06.8	253	50.522.25	295	50.640.08.37	293
50.472.08.8	253	50.522.25.3	296	50.640.10	292
50.474.06.8	253	50.522.25.3.HP	297	50.640.10.3	293
50.474.08.8	253	50.522.32	295	50.640.10.37	293
50.476.06.8	253	50.522.32.3	296	50.640.12	292
50.476.08.8	253	50.522.32.3.HP	297	50.640.12.3	293
50.482.06.8	253	50.522.40	295	50.640.12.37	293
50.482.08.8	253	50.524.16.3	296	50.640.14	292
50.484.06.8	253	50.524.16.3.HP	297	50.640.14.3	293
50.484.08.8	253	50.524.25.3	296	50.640.14.37	293
50.486.06.8	253	50.524.25.3.HP	297	50.640.16	292
50.486.08.8	253	50.524.32.3	296	50.640.16.3	293
50.500.06	299	50.524.32.3.HP	297	50.640.16.37	293
50.500.08	299	50.540.16	301	50.640.16.6	294
50.500.10	299	50.540.22	301	50.640.16.67	294
50.500.12	299	50.540.27	301	50.640.18	292
50.500.16	299	50.540.32	301	50.640.18.3	293
50.500.20	299	50.540.40	301	50.640.18.37	293
50.500.25	299	50.541.16	301	50.640.20	292
50.500.32	299	50.541.22	301	50.640.20.3	293
50.500.40	299	50.541.27	301	50.640.20.37	293
50.501.10	299	50.541.32	301	50.640.25	292
50.501.12	299	50.541.40	301	50.640.25.3	293
50.501.16	299	50.542.16	301	50.640.25.37	293

Sortierung 1.) numerisch und 2.) alphabetisch aufsteigend
Sorted ascendingly in 1) numerical and 2) alphabetical order

Artikelnummer Article No.	Seite Page	Artikelnummer Article No.	Seite Page	Artikelnummer Article No.	Seite Page
50.640.32	292	50.646.14.3	293	50.890.DL12	186
50.642.06	292	50.646.14.37	293	50.890.DL16	186
50.642.06.3	293	50.646.16	292	50.890.DL20	186
50.642.06.37	293	50.646.16.3	293	50.890.DL25	186
50.642.08	292	50.646.16.37	293	50.890.DL32	186
50.642.08.3	293	50.646.18	292	75.000.DL10	194
50.642.08.37	293	50.646.18.3	293	75.000.DL12	194
50.642.10	292	50.646.18.37	293	75.000.DL16	194
50.642.10.3	293	50.646.20	292	75.000.DL20	194
50.642.10.37	293	50.646.20.3	293	75.000.DL25	194
50.642.12	292	50.646.20.37	293	75.000.DL32	194
50.642.12.3	293	50.646.25	292	75.100.DL10	176
50.642.12.37	293	50.646.25.3	293	75.100.DL10.1	176
50.642.14	292	50.646.25.37	293	75.102.DL10	177
50.642.14.3	293	50.646.32	292	75.102.DL10.1	177
50.642.14.37	293	50.650.16.6	294	75.109.DL10.4.XXX.XXX	180
50.642.16	292	50.650.16.67	294	75.109.DL10.5.XXX.XXX	181
50.642.16.3	293	50.650.20.6	294	75.120.DL10	178
50.642.16.37	293	50.650.20.67	294	75.120.DL10.1	178
50.642.18	292	50.650.25.6	294	75.120.DL12	176
50.642.18.3	293	50.650.25.67	294	75.120.DL12.1	176
50.642.18.37	293	50.650.32.6	294	75.121.DL12	176
50.642.20	292	50.650.32.67	294	75.121.DL12.1	176
50.642.20.3	293	50.650.40.6	294	75.122.DL10	179
50.642.20.37	293	50.650.40.67	294	75.122.DL10.1	179
50.642.25	292	50.650.50.6	294	75.122.DL12	177
50.642.25.3	293	50.650.50.67	294	75.122.DL12.1	177
50.642.25.37	293	50.652.16.6	294	75.129.DL10.4.XXX.XXX	180
50.642.32	292	50.652.16.67	294	75.129.DL12.4.XXX.XXX	180
50.644.06	292	50.652.20.6	294	75.129.DL12.5.XXX.XXX	181
50.644.08	292	50.652.20.67	294	75.160.DL10	178
50.644.10	292	50.652.25.6	294	75.160.DL10.1	178
50.644.12	292	50.652.25.67	294	75.160.DL10.82	183
50.644.14	292	50.652.32.6	294	75.160.DL10.9	182
50.644.16	292	50.652.32.67	294	75.160.DL12	178
50.644.18	292	50.652.40.6	294	75.160.DL12.1	178
50.644.20	292	50.652.40.67	294	75.160.DL12.9	182
50.644.25	292	50.652.50.6	294	75.160.DL16	176
50.644.32	292	50.652.50.67	294	75.160.DL16.1	176
50.646.06	292	50.656.16.6	294	75.161.DL16	176
50.646.06.3	293	50.656.16.67	294	75.161.DL16.1	176
50.646.06.37	293	50.656.20.6	294	75.162.DL10	179
50.646.08	292	50.656.20.67	294	75.162.DL10.1	179
50.646.08.3	293	50.656.25.6	294	75.162.DL12	179
50.646.08.37	293	50.656.25.67	294	75.162.DL12.1	179
50.646.10	292	50.656.32.6	294	75.162.DL16	177
50.646.10.3	293	50.656.32.67	294	75.162.DL16.1	177
50.646.10.37	293	50.656.40.6	294	75.169.DL10.4.XXX.XXX	180
50.646.12	292	50.656.40.67	294	75.169.DL12.4.XXX.XXX	180
50.646.12.3	293	50.656.50.6	294	75.169.DL16.4.XXX.XXX	180
50.646.12.37	293	50.656.50.67	294	75.169.DL16.5.XXX.XXX	181
50.646.14	292	50.890.DL10	186	75.200.DL10	178

Artikelnummer Article No.	Seite Page	Artikelnummer Article No.	Seite Page	Artikelnummer Article No.	Seite Page
75.200.DL10.1	178	75.321.DL32.1	176	77.162.08	656
75.200.DL12	178	75.322.DL25	179	77.162.10	656
75.200.DL12.1	178	75.322.DL25.1	179	77.200.06	656
75.200.DL12.82	183	75.322.DL32	177	77.200.08	656
75.200.DL16	178	75.322.DL32.1	177	77.200.10	656
75.200.DL16.1	178	75.329.DL10.4.XXX.XXX	180	77.200.12	656
75.200.DL16.9	182	75.329.DL12.4.XXX.XXX	180	77.202.06	656
75.200.DL20	176	75.329.DL16.4.XXX.XXX	180	77.202.08	656
75.200.DL20.1	176	75.329.DL20.4.XXX.XXX	180	77.202.10	656
75.201.DL20	176	75.329.DL25.4.XXX.XXX	180	77.202.12	656
75.201.DL20.1	176	75.329.DL32.4.XXX.XXX	180	78.120.03.1	655
75.202.DL10	179	75.329.DL32.5.XXX.XXX	181	78.120.03.2	654
75.202.DL10.1	179	75.400.DL32	178	78.120.04.1	655
75.202.DL12	179	75.400.DL32.1	178	78.120.04.2	654
75.202.DL12.1	179	75.402.DL32	179	78.160.03.1	655
75.202.DL16	179	75.402.DL32.1	179	78.160.03.2	654
75.202.DL16.1	179	75.409.DL10.4.XXX.XXX	180	78.160.04.1	655
75.202.DL20	177	75.409.DL12.4.XXX.XXX	180	78.160.04.2	654
75.202.DL20.1	177	75.409.DL16.4.XXX.XXX	180	78.160.05.1	655
75.209.DL10.4.XXX.XXX	180	75.409.DL20.4.XXX.XXX	180	78.160.05.2	654
75.209.DL12.4.XXX.XXX	180	75.409.DL25.4.XXX.XXX	180	78.160.06	654
75.209.DL16.4.XXX.XXX	180	75.409.DL32.4.XXX.XXX	180	78.160.06.1	655
75.209.DL20.4.XXX.XXX	180	75.500.DL32	178	78.161.06.1	655
75.209.DL20.5.XXX.XXX	181	75.500.DL32.1	178	78.200.05.1	655
75.250.DL16	178	75.502.DL32	179	78.200.05.2	654
75.250.DL16.1	178	75.502.DL32.1	179	78.200.06	654
75.250.DL16.82	183	75.509.DL10.4.XXX.XXX	180	78.200.06.1	655
75.250.DL20	178	75.509.DL12.4.XXX.XXX	180	78.200.08	654
75.250.DL20.1	178	75.509.DL16.4.XXX.XXX	180	78.200.08.1	655
75.250.DL20.9	182	75.509.DL20.4.XXX.XXX	180	78.201.06.1	655
75.250.DL25	176	75.509.DL25.4.XXX.XXX	180	78.201.08.1	655
75.250.DL25.1	176	75.509.DL32.4.XXX.XXX	180	78.250.08	654
75.251.DL25	176	75.DL10.DL10.030	192	78.250.08.1	655
75.251.DL25.1	176	75.DL12.DL10.030	193	78.250.10	654
75.252.DL16	179	75.DL12.DL12.040	192	78.250.10.1	655
75.252.DL16.1	179	75.DL16.DL10.035	193	78.250.12	654
75.252.DL20	179	75.DL16.DL12.035	193	78.250.12.1	655
75.252.DL20.1	179	75.DL16.DL16.050	192	78.250.14	654
75.252.DL25	177	75.DL20.DL10.045	193	78.250.14.1	655
75.252.DL25.1	177	75.DL20.DL12.045	193	78.250.16	654
75.259.DL10.4.XXX.XXX	180	75.DL20.DL16.045	193	78.250.16.1	655
75.259.DL12.4.XXX.XXX	180	75.DL20.DL20.060	192	78.251.08.1	655
75.259.DL16.4.XXX.XXX	180	77.160.03	656	78.251.10.1	655
75.259.DL20.4.XXX.XXX	180	77.160.04	656	78.251.12.1	655
75.259.DL25.4.XXX.XXX	180	77.160.05	656	78.251.14.1	655
75.259.DL25.5.XXX.XXX	181	77.160.06	656	78.251.16.1	655
75.320.DL20.82	183	77.160.08	656	78.320.10	654
75.320.DL25	178	77.160.10	656	78.320.10.1	655
75.320.DL25.1	178	77.162.03	656	78.320.12	654
75.320.DL32	176	77.162.04	656	78.320.12.1	655
75.320.DL32.1	176	77.162.05	656	78.320.14	654
75.321.DL32	176	77.162.06	656	78.320.14.1	655

Artikelnummer Article No.	Seite Page	Artikelnummer Article No.	Seite Page	Artikelnummer Article No.	Seite Page
78.320.16	654	79.200.50.3	680	79.350.66	568
78.320.16.1	655	79.200.63	681	79.350.68	568
78.320.18	654	79.200.63.3	680	79.350.70	568
78.320.18.1	655	79.250.20	680	79.350.72	568
78.320.20	654	79.250.25	680	79.350.74	568
78.320.20.1	655	79.250.32	680	79.350.76	568
78.321.10.1	655	79.250.40	680	79.350.78	568
78.321.12.1	655	79.250.50	680	79.350.80	568
78.321.14.1	655	79.250.63	680	79.350.82	568
78.321.16.1	655	79.260.20	680	79.350.84	568
78.321.20.1	655	79.260.25	680	79.350.86	568
78.501.10.1	656	79.260.32	680	79.350.87	568
78.501.12.1	656	79.260.40	680	79.350.88	568
78.501.14.1	656	79.260.50	680	79.350.89	568
78.501.16.1	656	79.260.63	680	79.350.90	568
78.501.18.1	656	79.350.100	568	79.350.92	568
78.501.20.1	656	79.350.125	568	79.350.94	568
78.501.25.1	656	79.350.15	568	79.350.96	568
78.501.32.1	656	79.350.16	568	79.350.98	568
78.502.16	657	79.350.17	568	80.100.00.3	479
78.502.16.9	657	79.350.19	568	80.100.00NG.3	479
78.502.20	657	79.350.20	568	80.100.10NG.3	481
78.502.20.9	657	79.350.22	568	80.100.20NG.3	491
78.502.25	657	79.350.24	568	80.101.02NG.01	517
78.502.25.9	657	79.350.25	568	80.101.02NG.02	517
78.506.16	657	79.350.26	568	80.101.02NG.03	517
78.506.16.9	657	79.350.27	568	80.101.03NG.02	517
78.506.20	657	79.350.28	568	80.102.30	505
78.506.20.9	657	79.350.30	568	80.102.40	505
78.506.25	657	79.350.32	568	80.102.45	505
78.506.25.9	657	79.350.34	568	80.102.50	505
79.110.03	683	79.350.35	568	80.103.00	505
79.110.04	683	79.350.36	568	80.103.10	505
79.110.05	683	79.350.38	568	80.103.25	505
79.110.2.5	683	79.350.40	568	80.103.32	505
79.110.3.5	683	79.350.42	568	80.103.40	505
79.110.4.5	683	79.350.43	568	80.103.50	505
79.110.5.5	683	79.350.44	568	80.103.63	505
79.150.03	683	79.350.46	568	80.103.80	505
79.150.04	683	79.350.48	568	80.104.30	505
79.150.06	683	79.350.50	568	80.104.40	505
79.200.00	681	79.350.52	568	80.104.50	505
79.200.00.3	680	79.350.53	568	80.104.60	505
79.200.20	681	79.350.54	568	80.104.80	505
79.200.20.3	680	79.350.55	568	80.105.14.0	510
79.200.25	681	79.350.56	568	80.105.14.1.1	510
79.200.25.3	680	79.350.58	568	80.105.14.1.2	510
79.200.32	681	79.350.60	568	80.105.14.1.3	510
79.200.32.3	680	79.350.62	568	80.105.14.1.99	510
79.200.40	681	79.350.63	568	80.105.14.2.00	511
79.200.40.3	680	79.350.64	568	80.105.14.2.01	511
79.200.50	681	79.350.65	568	80.105.14.2.02	511

Artikelnummer Article No.	Seite Page	Artikelnummer Article No.	Seite Page	Artikelnummer Article No.	Seite Page
80.105.14.2.03	511	80.114.40	502	80.136.325	509
80.105.14.2.04	511	80.114.50	502	80.136.332	509
80.105.14.2.05	511	80.114.50	502	80.136.340	509
80.105.14.2.06	511	80.114.60	502	80.136.350	509
80.105.14.2.07	511	80.114.60	502	80.136.363	509
80.105.14.2.08	511	80.114.80	502	80.136.450	509
80.105.14.2.09	511	80.114.80	502	80.137.ER11	507
80.105.14.2.10	511	80.115.00	468	80.137.ER16	507
80.105.14.2.11	511	80.116.00	468	80.137.ER20	507
80.105.14.2.12	511	80.117.00	468	80.137.ER25	507
80.105.14.2.16	511	80.123.00	508	80.137.ER32	507
80.105.16.0	510	80.123.01	508	80.150.00.3	467
80.105.19.00	512	80.123.02	508	80.151.00.01	517
80.105.19.10	512	80.123.03	508	80.151.10.01	517
80.105.19.3.0	510	80.123.04	508	80.151.10.41	519
80.105.19.3.1	510	80.124.00.4	498	80.151.10.41.1	519
80.105.19.3.2	510	80.124.04	498	80.151.10.42	519
80.105.19.3.3	510	80.125.00	508	80.151.10.42.1	519
80.105.19.3.4	510	80.126.00	514	80.151.30.10	518
80.106.00.3	498	80.130.00NG.3	483	80.151.30.10.S	495
80.107.00	514	80.130.20NG.3	493	80.151.40.40	519
80.110.00.3	475	80.131.01	499	80.151.40.40.1	519
80.110.00NG.3	475	80.131.02	500	80.152.00	519
80.110.01.3	477	80.132.30	503	80.152.00.1	519
80.110.01NG.3	477	80.132.40	503	80.152.03	519
80.112.30	502	80.132.50	503	80.152.03.1	519
80.112.30	502	80.133.10	503	80.152.06	519
80.112.40	502	80.133.125	503	80.152.06.1	519
80.112.40	502	80.133.25	503	80.152.06.2	519
80.112.45	502	80.133.32	503	80.152.14	519
80.112.45	502	80.133.40	503	80.152.14.1	519
80.112.50	502	80.133.50	503	80.152.14.2	519
80.112.50	502	80.133.63	503	80.152.18	519
80.113.10	502	80.133.80	503	80.152.18.1	519
80.113.10	502	80.134.00NG	475	80.152.25	519
80.113.125	502	80.134.30	503	80.152.25.1	519
80.113.125	502	80.134.40	503	80.152.25.2	519
80.113.25	502	80.134.50	503	80.155.01	499
80.113.25	502	80.134.60	503	80.160.00.3	465
80.113.32	502	80.134.80	503	80.162.00	519
80.113.32	502	80.135.11	506	80.162.03	519
80.113.40	502	80.135.16	506	80.162.06	519
80.113.40	502	80.135.20	506	80.162.10	519
80.113.50	502	80.135.25	506	80.162.10.2	519
80.113.50	502	80.135.32	506	80.162.30	501
80.113.63	502	80.136.001	509	80.162.30.01	501
80.113.63	502	80.136.002	509	80.162.40.01	501
80.113.80	502	80.136.003	509	80.162.40.02	501
80.113.80	502	80.136.004	509	80.162.40.04	501
80.114.30	502	80.136.006	509	80.162.40.06	501
80.114.30	502	80.136.007	509	80.162.T15	501
80.114.40	502	80.136.240	509	80.163.25	501

Sortierung 1.) numerisch und 2.) alphabetisch aufsteigend
Sorted ascendingly in 1) numerical and 2) alphabetical order

Artikelnummer Article No.	Seite Page	Artikelnummer Article No.	Seite Page	Artikelnummer Article No.	Seite Page
80.163.32	501	80.201.340.04	553	80.201.HG02.00	566
80.163.40	501	80.201.340.06	553	80.201.HG02.10	566
80.163.50	501	80.201.350.01	553	80.201.HG02.11	566
80.163.63	501	80.201.350.01.IN	553	80.201.HG02.12	566
80.164.00	465	80.201.350.02	553	80.201.HG02.12.5	566
80.164.02	465	80.201.350.04	553	80.201.HG02.13	566
80.165.00	465	80.201.350.06	553	80.201.HG02.14	566
80.165.01	465	80.201.A10.00	554	80.201.HG03.00	566
80.166.00	465	80.201.A125.00	554	80.201.HG03.16	566
80.166.03	465	80.201.A32.00	554	80.201.HG03.18	566
80.166.04	465	80.201.A40.00	554	80.201.HG03.20	566
80.166.05	465	80.201.A50.00	554	80.201.HG04.00	566
80.166.06	465	80.201.A63.00	554	80.201.HG04.20	566
80.166.08	465	80.201.A80.00	554	80.201.HG04.22	566
80.166.10	465	80.201.C10.00	553	80.201.HG04.25	566
80.166.12	465	80.201.C3.00	553	80.201.HG04.27	566
80.170.10.3	485	80.201.C4.00	553	80.201.HG04.30	566
80.172.30	504	80.201.C5.00	553	80.201.HG04.32	566
80.172.40	504	80.201.C6.00	553	80.201.HSA00.00	560
80.172.45	504	80.201.C8.00	553	80.201.HSA01.00	560
80.172.50	504	80.201.E10.00	554	80.201.HSA02.00	561
80.173.10	504	80.201.E25.00	554	80.201.HSA03.00	561
80.173.125	504	80.201.E32.00	554	80.201.HSA04.00	561
80.173.25	504	80.201.E32.02	555	80.201.HSA05.00	562
80.173.32	504	80.201.E40.00	554	80.201.HSA06.00	562
80.173.40	504	80.201.E40.02	555	80.201.HSM00.00	556
80.173.50	504	80.201.E50.00	554	80.201.HSM01.00	556
80.173.63	504	80.201.E50.02	555	80.201.HSM02.00	557
80.173.80	504	80.201.E63.00	554	80.201.HSM03.00	557
80.174.30	504	80.201.E63.02	555	80.201.HSM04.00	557
80.174.40	504	80.201.E80.00	554	80.201.HSM05.00	558
80.174.50	504	80.201.F63.00.M	554	80.201.HSM06.00	558
80.174.60	504	80.201.F80.00.M	554	80.201.HSM07.00	558
80.174.80	504	80.201.HG01.00	566	80.201.HSM08.00	559
80.175.30	504	80.201.HG01.02	566	80.201.HSM09.00	559
80.175.40	504	80.201.HG01.02.5	566	80.201.HSZ00.15	556
80.175.45	504	80.201.HG01.02.6	566	80.201.HSZ00.15	560
80.175.50	504	80.201.HG01.03	566	80.201.HSZ00.15.5	556
80.180.00NG	495	80.201.HG01.03.5	566	80.201.HSZ00.15.5	560
80.180.20NG	497	80.201.HG01.04	566	80.201.HSZ00.16	556
80.185.00	495	80.201.HG01.04.5	566	80.201.HSZ00.16	560
80.185.01	491	80.201.HG01.05	566	80.201.HSZ00.16.5	556
80.188.00	491	80.201.HG01.05.5	566	80.201.HSZ00.16.5	560
80.201.140.01	553	80.201.HG01.05.6	566	80.201.HSZ00.17	556
80.201.150.01	553	80.201.HG01.06	566	80.201.HSZ00.17	560
80.201.330.01	553	80.201.HG01.06.3	566	80.201.HSZ00.17.5	556
80.201.330.01.IN	553	80.201.HG01.07	566	80.201.HSZ00.17.5	560
80.201.330.02	553	80.201.HG01.07.1	566	80.201.HSZ00.18	556
80.201.330.04	553	80.201.HG01.08	566	80.201.HSZ00.18	560
80.201.340.01	553	80.201.HG01.08.1	566	80.201.HSZ00.18.5	556
80.201.340.01.IN	553	80.201.HG01.09	566	80.201.HSZ00.18.5	560
80.201.340.02	553	80.201.HG01.09.25	566	80.201.HSZ00.19	556

Artikelnummer Article No.	Seite Page	Artikelnummer Article No.	Seite Page	Artikelnummer Article No.	Seite Page
80.201.HSZ00.19	560	80.201.HSZ03.30.5	561	80.201.HSZ05.42.5	562
80.201.HSZ00.19.5	556	80.201.HSZ03.31	557	80.201.HSZ05.43	558
80.201.HSZ00.19.5	560	80.201.HSZ03.31	561	80.201.HSZ05.43	562
80.201.HSZ00.20	556	80.201.HSZ03.31.5	557	80.201.HSZ05.43.5	558
80.201.HSZ00.20	560	80.201.HSZ03.31.5	561	80.201.HSZ05.43.5	562
80.201.HSZ01.20	556	80.201.HSZ03.32	557	80.201.HSZ05.44	558
80.201.HSZ01.20	560	80.201.HSZ03.32	561	80.201.HSZ05.44	562
80.201.HSZ01.20.5	556	80.201.HSZ03.32.5	557	80.201.HSZ05.44.5	558
80.201.HSZ01.20.5	560	80.201.HSZ03.32.5	561	80.201.HSZ05.44.5	562
80.201.HSZ01.21	556	80.201.HSZ03.33	557	80.201.HSZ05.45	558
80.201.HSZ01.21	560	80.201.HSZ03.33	561	80.201.HSZ05.45	562
80.201.HSZ01.21.5	556	80.201.HSZ03.33.5	557	80.201.HSZ06.45	558
80.201.HSZ01.21.5	560	80.201.HSZ03.33.5	561	80.201.HSZ06.45	562
80.201.HSZ01.22	556	80.201.HSZ03.34	557	80.201.HSZ06.46	558
80.201.HSZ01.22	560	80.201.HSZ03.34	561	80.201.HSZ06.46	562
80.201.HSZ01.22.5	556	80.201.HSZ03.34.5	557	80.201.HSZ06.47	558
80.201.HSZ01.22.5	560	80.201.HSZ03.34.5	561	80.201.HSZ06.47	562
80.201.HSZ01.23	556	80.201.HSZ03.35	557	80.201.HSZ06.48	558
80.201.HSZ01.23	560	80.201.HSZ03.35	561	80.201.HSZ06.48	562
80.201.HSZ01.23.5	556	80.201.HSZ04.35	557	80.201.HSZ06.49	558
80.201.HSZ01.23.5	560	80.201.HSZ04.35	561	80.201.HSZ06.49	562
80.201.HSZ01.24	556	80.201.HSZ04.35.5	557	80.201.HSZ06.50	558
80.201.HSZ01.24	560	80.201.HSZ04.35.5	561	80.201.HSZ06.50	562
80.201.HSZ01.24.5	556	80.201.HSZ04.36	557	80.201.HSZ06.51	558
80.201.HSZ01.24.5	560	80.201.HSZ04.36	561	80.201.HSZ06.51	562
80.201.HSZ01.25	556	80.201.HSZ04.36.5	557	80.201.HSZ06.52	558
80.201.HSZ01.25	560	80.201.HSZ04.36.5	561	80.201.HSZ06.52	562
80.201.HSZ02.25	557	80.201.HSZ04.37	557	80.201.HSZ06.53	558
80.201.HSZ02.25	561	80.201.HSZ04.37	561	80.201.HSZ06.53	562
80.201.HSZ02.25.5	557	80.201.HSZ04.37.5	557	80.201.HSZ06.54	558
80.201.HSZ02.25.5	561	80.201.HSZ04.37.5	561	80.201.HSZ06.54	562
80.201.HSZ02.26	557	80.201.HSZ04.38	557	80.201.HSZ06.55	558
80.201.HSZ02.26	561	80.201.HSZ04.38	561	80.201.HSZ06.55	562
80.201.HSZ02.26.5	557	80.201.HSZ04.38.5	557	80.201.HSZ07.55	558
80.201.HSZ02.26.5	561	80.201.HSZ04.38.5	561	80.201.HSZ07.56	558
80.201.HSZ02.27	557	80.201.HSZ04.39	557	80.201.HSZ07.57	558
80.201.HSZ02.27	561	80.201.HSZ04.39	561	80.201.HSZ07.58	558
80.201.HSZ02.27.5	557	80.201.HSZ04.39.5	557	80.201.HSZ07.59	558
80.201.HSZ02.27.5	561	80.201.HSZ04.39.5	561	80.201.HSZ07.60	558
80.201.HSZ02.28	557	80.201.HSZ04.40	557	80.201.HSZ07.61	558
80.201.HSZ02.28	561	80.201.HSZ04.40	561	80.201.HSZ07.62	558
80.201.HSZ02.28.5	557	80.201.HSZ05.40	558	80.201.HSZ07.63	558
80.201.HSZ02.28.5	561	80.201.HSZ05.40	562	80.201.HSZ07.64	558
80.201.HSZ02.29	557	80.201.HSZ05.40.5	558	80.201.HSZ07.65	558
80.201.HSZ02.29	561	80.201.HSZ05.40.5	562	80.201.HSZ08.65	559
80.201.HSZ02.29.5	557	80.201.HSZ05.41	558	80.201.HSZ08.66	559
80.201.HSZ02.29.5	561	80.201.HSZ05.41	562	80.201.HSZ08.67	559
80.201.HSZ02.30	557	80.201.HSZ05.41.5	558	80.201.HSZ08.68	559
80.201.HSZ02.30	561	80.201.HSZ05.41.5	562	80.201.HSZ08.69	559
80.201.HSZ03.30	557	80.201.HSZ05.42	558	80.201.HSZ08.70	559
80.201.HSZ03.30	561	80.201.HSZ05.42	562	80.201.HSZ08.71	559
80.201.HSZ03.30.5	557	80.201.HSZ05.42.5	558	80.201.HSZ08.72	559

Artikelnummer Article No.	Seite Page	Artikelnummer Article No.	Seite Page	Artikelnummer Article No.	Seite Page
80.201.HSZ08.73	559	80.201.SAS01.203	564	80.229.04	535
80.201.HSZ08.74	559	80.201.SAS01.250	564	80.230.00	537
80.201.HSZ08.75	559	80.201.SDA01.08	563	80.232.01.3	536
80.201.HSZ08.76	559	80.201.SDA01.10	563	80.232.02.3	536
80.201.HSZ08.77	559	80.201.SDA01.12	563	80.233.00.4	535
80.201.HSZ08.78	559	80.201.SDA01.14	563	80.240.00.3	541
80.201.HSZ08.79	559	80.201.SDA01.16	563	80.243.01	537
80.201.HSZ08.80	559	80.201.SDA01.18	563	80.245.06	535
80.201.HSZ08.81	559	80.201.SDA01.00	563	80.245.09	536
80.201.HSZ08.82	559	80.201.SDA01.08	563	80.245.10	536
80.201.HSZ09.100	559	80.201.SDA01.10	563	80.245.11	536
80.201.HSZ09.101	559	80.201.SDA01.12	563	80.245.12	536
80.201.HSZ09.82	559	80.201.SDA01.14	563	80.245.13	537
80.201.HSZ09.83	559	80.201.SDA01.16	563	80.245.14	535
80.201.HSZ09.84	559	80.201.SDA01.18	563	80.250.00.3	525
80.201.HSZ09.85	559	80.201.SDA02.00	563	80.250.07.25	567
80.201.HSZ09.86	559	80.201.SDA02.20	563	80.250.07.26	567
80.201.HSZ09.87	559	80.201.SDA02.25	563	80.250.07.28	567
80.201.HSZ09.88	559	80.201.SDA02.30	563	80.250.07.30	567
80.201.HSZ09.89	559	80.201.SDA02.35	563	80.250.07.32	567
80.201.HSZ09.90	559	80.201.SDA02.40	563	80.250.07.34	567
80.201.HSZ09.91	559	80.201.SDA02.45	563	80.250.08.35	567
80.201.HSZ09.92	559	80.201.SDA02.50	563	80.250.08.36	567
80.201.HSZ09.93	559	80.201.SDA02.55	563	80.250.08.38	567
80.201.HSZ09.94	559	80.201.SDA02.60	563	80.250.08.40	567
80.201.HSZ09.95	559	80.201.SDA02.35	563	80.250.08.42	567
80.201.HSZ09.96	559	80.201.W63.00	554	80.250.08.44	567
80.201.HSZ09.97	559	80.202.00	534	80.250.09.45	567
80.201.HSZ09.98	559	80.203.00	569	80.250.09.48	567
80.201.HSZ09.99	559	80.206.00	537	80.250.09.50	567
80.201.KM100.01	553	80.207.01	537	80.250.09.52	567
80.201.KM100.4X	553	80.207.10	537	80.250.09.54	567
80.201.KM125.00	553	80.207.12	537	80.250.10.55	567
80.201.KM40.01	553	80.209.00	536	80.250.10.58	567
80.201.KM50.01	553	80.212.00	535	80.250.10.60	567
80.201.KM63.01	553	80.213.01	536	80.250.10.62	567
80.201.KM63.4X	553	80.214.00	536	80.250.10.65	567
80.201.KM80.01	553	80.215.02	537	80.250.A63.070	567
80.201.RO25.00	555	80.215.05	537	80.250.A63.080	567
80.201.RO25.01	555	80.217.00	535	80.250.A63.090	567
80.201.SAB01.00	564	80.218.00	536	80.250.A63.100	567
80.201.SAB01.120	564	80.220.00.09.3	527	80.252.01	534
80.201.SAB01.127	564	80.222.00.09.3	529	80.254.00.3	536
80.201.SAB01.150	564	80.224.00.09.3	531	80.260.00	547
80.201.SAB01.175	564	80.226.00.09.3	533	80.270.00	545
80.201.SAB01.203	564	80.227.00	535	80.300.00.FHN	623
80.201.SAB01.250	564	80.228.02.01.3	535	80.301.00	623
80.201.SAS01.00	564	80.228.02.02.3	535	80.302.00	623
80.201.SAS01.120	564	80.228.02.04.3	535	80.303.00	623
80.201.SAS01.127	564	80.228.03.3	535	80.303.A50	625
80.201.SAS01.150	564	80.229.02	535	80.360.00.FHN	607
80.201.SAS01.175	564	80.229.03	535	80.360.00NG	611

Artikelnummer Article No.	Seite Page	Artikelnummer Article No.	Seite Page	Artikelnummer Article No.	Seite Page
80.362.00	609	80.963.A32	621	81.160.03	664
80.363.00	609	80.963.A40	621	81.160.030.03	659
80.363.A32NG	613	80.963.A50	621	81.160.030.04	659
80.363.A40NG	613	80.963.A63	621	81.160.030.05	659
80.363.A50NG	613	80.963.E25	621	81.160.030.06	659
80.363.A63NG	613	80.963.E32	621	81.160.035.03	659
80.363.E25NG	613	80.963.E40	621	81.160.035.04	659
80.363.E32NG	613	80.963.E50	621	81.160.035.05	659
80.363.E40NG	613	80.964.30	621	81.160.035.06	659
80.363.E50NG	613	80.965.30	621	81.160.04	664
80.364.30.FHN	609	81.110.000.03	658	81.160.05	664
80.364.30NG	613	81.110.000.04	658	81.160.06	664
80.364.40.FHN	609	81.110.000.05	658	81.160.07	664
80.365.30.FHN	609	81.110.000.06	658	81.160.08	664
80.365.30NG	613	81.110.010.03	658	81.160.09	664
80.365.40.FHN	609	81.110.010.04	658	81.160.1.5	664
80.370.00	627	81.110.020.03	658	81.160.10	664
80.460.00.FHN	615	81.110.020.04	658	81.160.2.5	664
80.464.40.FHN	617	81.110.1.0	664	81.163.02	668
80.465.40.FHN	617	81.110.1.5	664	81.163.03	668
80.501.02.5	692	81.110.2.0	664	81.163.04	668
80.501.02.8	692	81.110.2.5	664	81.163.05	668
80.501.03.1	692	81.110.3.0	664	81.163.06	668
80.501.03.5	692	81.110.3.5	664	81.163.06.7	669
80.501.03.6	692	81.110.4.0	664	81.163.08	668
80.501.04.0	692	81.110.4.5	664	81.163.08.7	669
80.501.04.3	692	81.110.5.0	664	81.163.10	668
80.501.04.5	692	81.110.5.5	664	81.163.10.7	669
80.501.05.0	692	81.110.6.0	664	81.165.03	666
80.501.06.0	692	81.110.6.5	664	81.165.04	666
80.501.06.3	692	81.110.7.0	664	81.165.05	666
80.501.07.0	692	81.160.000.03	659	81.165.06	666
80.501.08.0	692	81.160.000.04	659	81.165.07	666
80.501.09.0	692	81.160.000.05	659	81.165.08	666
80.501.10.0	692	81.160.000.06	659	81.165.09	666
80.501.11.0	692	81.160.000.08	659	81.165.10	666
80.503.06.0	692	81.160.000.10	659	81.200.000.03	660
80.503.06.3	692	81.160.01	664	81.200.000.04	660
80.503.07.0	692	81.160.010.03	659	81.200.000.05	660
80.503.08.0	692	81.160.010.04	659	81.200.000.06	660
80.503.09.0	692	81.160.010.05	659	81.200.000.08	660
80.503.10.0	692	81.160.010.06	659	81.200.000.10	660
80.503.11.0	692	81.160.0120.DL10	184	81.200.000.12	660
80.503.11.2	692	81.160.02	664	81.200.0130.DL10	184
80.503.12.0	692	81.160.020.03	659	81.200.0140.DL12	184
80.503.12.5	692	81.160.020.04	659	81.200.02	664
80.503.14.0	692	81.160.020.05	659	81.200.025.03	660
80.503.14.2	692	81.160.020.06	659	81.200.025.04	660
80.503.16.0	692	81.160.025.03	659	81.200.025.05	660
80.503.16.5	692	81.160.025.04	659	81.200.025.06	660
80.503.18.0	692	81.160.025.05	659	81.200.025.08	660
80.960.00	619	81.160.025.06	659	81.200.03	664

Sortierung 1.) numerisch und 2.) alphabetisch aufsteigend
Sorted ascendingly in 1) numerical and 2) alphabetical order

Artikelnummer Article No.	Seite Page	Artikelnummer Article No.	Seite Page	Artikelnummer Article No.	Seite Page
81.200.035.03	660	81.250.025.05	661	81.253.16	668
81.200.035.04	660	81.250.025.06	661	81.253.16.7	669
81.200.035.05	660	81.250.025.08	662	81.255.03	666
81.200.035.06	660	81.250.025.10	662	81.255.04	666
81.200.035.08	660	81.250.03	664	81.255.05	666
81.200.04	664	81.250.030.03	661	81.255.06	666
81.200.05	664	81.250.030.04	661	81.255.07	666
81.200.06	664	81.250.030.05	661	81.255.08	666
81.200.07	664	81.250.030.06	661	81.255.09	666
81.200.08	664	81.250.030.08	662	81.255.10	666
81.200.09	664	81.250.030.10	662	81.255.11	666
81.200.10	664	81.250.035.03	661	81.255.12	666
81.200.11	664	81.250.035.04	661	81.255.13	666
81.200.12	664	81.250.035.05	661	81.255.14	666
81.200.13	664	81.250.035.06	661	81.255.15	666
81.205.03	666	81.250.035.08	662	81.255.16	666
81.205.04	666	81.250.035.10	662	81.320.000.03	663
81.205.05	666	81.250.04	664	81.320.000.04	663
81.205.06	666	81.250.05	664	81.320.000.05	663
81.205.07	666	81.250.06	664	81.320.000.06	663
81.205.08	666	81.250.07	664	81.320.000.08	663
81.205.09	666	81.250.08	664	81.320.000.10	663
81.205.10	666	81.250.09	664	81.320.000.12	663
81.205.11	666	81.250.1.5	664	81.320.000.14	663
81.205.12	666	81.250.10	664	81.320.000.16	663
81.250.000.03	661	81.250.11	664	81.320.000.18	663
81.250.000.04	661	81.250.12	664	81.320.000.20	663
81.250.000.05	661	81.250.13	664	81.320.0140.DL10	184
81.250.000.06	661	81.250.14	664	81.320.0150.DL12	184
81.250.000.08	661	81.250.15	664	81.320.0170.DL16	184
81.250.000.10	662	81.250.16	664	81.320.0190.DL20	184
81.250.000.12	662	81.250.2.5	664	81.320.02	665
81.250.000.14	662	81.252.04	667	81.320.0215.DL25	184
81.250.000.16	662	81.252.06	667	81.320.03	665
81.250.010.03	661	81.252.08	667	81.320.035.03	663
81.250.010.04	661	81.252.10	667	81.320.035.04	663
81.250.010.05	661	81.252.12	667	81.320.035.05	663
81.250.010.06	661	81.252.14	667	81.320.035.06	663
81.250.010.08	661	81.253.02	668	81.320.035.08	663
81.250.010.10	662	81.253.03	668	81.320.035.10	663
81.250.0135.DL10	184	81.253.04	668	81.320.035.12	663
81.250.0135.DL16	184	81.253.05	668	81.320.035.14	663
81.250.0145.DL12	184	81.253.06	668	81.320.035.16	663
81.250.02	664	81.253.06.7	669	81.320.0355.DL10	184
81.250.020.03	661	81.253.08	668	81.320.0355.DL16	184
81.250.020.04	661	81.253.08.7	669	81.320.0355.DL20	184
81.250.020.05	661	81.253.10	668	81.320.0365.DL12	184
81.250.020.06	661	81.253.10.7	669	81.320.04	665
81.250.020.08	662	81.253.12	668	81.320.0407.DL25	184
81.250.020.10	662	81.253.12.7	669	81.320.05	665
81.250.025.03	661	81.253.14	668	81.320.06	665
81.250.025.04	661	81.253.14.7	669	81.320.07	665

Artikelnummer Article No.	Seite Page	Artikelnummer Article No.	Seite Page	Artikelnummer Article No.	Seite Page
81.320.08	665	81.325.12	666	82.510.07	674
81.320.09	665	81.325.13	666	82.510.08	674
81.320.10	665	81.325.14	666	82.510.09	674
81.320.11	665	81.325.15	666	82.520.10	674
81.320.12	665	81.325.16	666	82.520.11	674
81.320.13	665	81.325.17	666	82.520.12	674
81.320.14	665	81.325.18	666	82.520.12.5	674
81.320.15	665	81.325.19	666	82.520.14	674
81.320.16	665	81.325.20	666	82.530.16	674
81.320.17	665	81.400.03	665	82.530.18	674
81.320.18	665	81.400.04	665	82.530.20	674
81.320.19	665	81.400.05	665	82.560.01	691
81.320.2.5	665	81.400.06	665	82.560.02	691
81.320.20	665	81.400.07	665	82.560.03	691
81.322.04	667	81.400.08	665	82.560.04	691
81.322.06	667	81.400.09	665	82.560.05	691
81.322.08	667	81.400.10	665	82.560.06	691
81.322.10	667	81.400.11	665	82.560.07	691
81.322.12	667	81.400.12	665	82.560.08	691
81.322.14	667	81.400.13	665	82.560.14	691
81.322.16	667	81.400.14	665	82.560.17	691
81.322.18	667	81.400.15	665	82.570.00	674
81.322.20	667	81.400.16	665	82.576.00	675
81.323.02	668	81.400.17	665	82.577.00	675
81.323.03	668	81.400.18	665	82.578.00	675
81.323.04	668	81.400.19	665	82.585.00	674
81.323.05	668	81.400.20	665	82.587.00	199
81.323.06	668	81.400.21	665	82.587.DL10	199
81.323.06.7	669	81.400.22	665	82.587.DL12	199
81.323.08	668	81.400.23	665	82.587.DL16	199
81.323.08.7	669	81.400.24	665	82.587.DL20	199
81.323.10	668	81.400.25	665	82.588.00	200
81.323.10.7	669	81.400.26	665	82.588.DL16	200
81.323.12	668	81.405.06	666	82.588.DL20	200
81.323.12.7	669	81.405.08	666	82.588.DL25	200
81.323.14	668	81.405.10	666	82.588.DL32	200
81.323.14.7	669	81.405.12	666	82.590.01	674
81.323.16	668	81.405.14	666	82.590.02	674
81.323.16.7	669	81.405.16	666	82.590.03	674
81.323.18	668	81.405.18	666	82.610.02	675
81.323.18.7	669	81.405.20	666	82.611.01	675
81.323.20	668	81.405.22	666	82.621.01	675
81.323.20.7	669	81.405.25	666	82.650.010	675
81.325.03	666	82.510.02	674	82.650.015	675
81.325.04	666	82.510.02.5	674	82.650.020	675
81.325.05	666	82.510.03	674	82.650.025	675
81.325.06	666	82.510.04	674	82.660.020	675
81.325.07	666	82.510.04.5	674	82.660.025	675
81.325.08	666	82.510.05	674	82.660.030	675
81.325.09	666	82.510.05.5	674	82.660.035	675
81.325.10	666	82.510.06	674	82.660.040	675
81.325.11	666	82.510.06.3	674	82.660.045	675

Artikelnummer Article No.	Seite Page	Artikelnummer Article No.	Seite Page	Artikelnummer Article No.	Seite Page
83.912.11	673	84.640.12	196	84.804.00.3	636
83.912.16	673	84.640.12.1	196	84.805.00.01.3	637
83.912.16.HS	673	84.640.16	196	84.805.00.03.3	637
83.912.20	673	84.640.20	196	84.805.01.3	637
83.912.20.HS	673	84.640.25	196	84.805.06.3	638
83.912.25	673	84.640.32	196	84.805.07.01	641
83.912.25.HS	673	84.645.DL10	197	84.805.07.02	641
83.912.32	673	84.645.DL12	197	84.805.07.03	641
83.912.32.HS	673	84.645.DL16	197	84.805.07.032	641
83.912.40	673	84.645.DL20	197	84.805.07.040	641
83.912.40.HS	673	84.647.00	198	84.805.07.041	641
83.914.16.1	672	84.647.DL10	198	84.805.07.042	641
83.914.25.1	672	84.647.DL12	198	84.805.07.050	641
83.914.32.1	672	84.647.DL16	198	84.805.07.051	641
84.200.11	671	84.647.DL20	198	84.805.07.110	641
84.200.16	671	84.650.16	671	84.805.07.111	641
84.200.20	671	84.650.16.1	672	84.805.07.125	641
84.200.25	671	84.650.25	671	84.805.07.132	641
84.200.32	671	84.650.25.1	672	84.805.07.140	641
84.200.40	671	84.650.32	671	84.805.07.141	641
84.400.16	671	84.650.32.1	672	84.805.07.150	641
84.400.22	671	84.700.00	676	84.805.07.163	641
84.400.27	671	84.701.30	676	84.805.07.164	641
84.400.32	671	84.701.40	676	84.805.07.165	641
84.400.40	671	84.701.50	676	84.805.07.181	641
84.400.50	671	84.702.10	676	84.805.07.230	641
84.400.60	671	84.702.40	676	84.805.07.240	641
84.500.10	682	84.702.50	676	84.805.07.250	641
84.500.125	682	84.702.63	676	84.805.07.260	641
84.500.32	682	84.702.80	676	84.805.07.3	639
84.500.40	682	84.703.32	676	84.805.07.325	641
84.500.50	682	84.703.40	676	84.805.07.340	641
84.500.63	682	84.703.50	676	84.805.07.401	641
84.500.80	682	84.703.63	676	84.805.07.680	641
84.600.00	670	84.703.80	676	84.805.07.801	641
84.600.00.AK	670	84.704.63.M	676	84.806.00.3	644
84.600.00.S	670	84.704.80.M	676	84.806.01.3	644
84.600.01	448	84.705.40	676	84.806.02.3	644
84.600.20	195	84.705.50	676	84.806.03.3	644
84.600.20.AK	195	84.705.60	676	84.807.00.3	635
84.610.16	670	84.706.4X100	676	84.808.00.01	648
84.610.25	670	84.801.00.3	635	84.808.00.030	648
84.610.32	670	84.801.01.3	635	84.808.00.040	648
84.620.11	670	84.801.02.3	635	84.808.00.050	648
84.620.16	670	84.801.03.3	635	84.808.00.130	648
84.620.20	670	84.801.04.3	635	84.808.00.140	648
84.620.25	670	84.801.05.3	635	84.808.00.150	648
84.620.32	670	84.801.06.3	635	84.808.00.240	648
84.630.1/2	196	84.801.07.3	635	84.808.00.250	648
84.630.1/2Z	448	84.801.08.3	635	84.808.00.3	645
84.640.10	196	84.802.00.3	633	84.808.00.310	648
84.640.10.1	196	84.803.00.3	642	84.808.00.332	648

Artikelnummer Article No.	Seite Page	Artikelnummer Article No.	Seite Page	Artikelnummer Article No.	Seite Page
84.808.00.340	648	85.100.18	691	85.810.12.3	688
84.808.00.350	648	85.100.18.1	691	85.810.12.4	687
84.808.00.363	648	85.100.20	691	85.810.15.1	686
84.808.00.380	648	85.150.01	689	85.810.15.3	688
84.808.00.460	648	85.150.02	689	85.810.15.4	687
84.809.011	650	85.150.03	689	85.810.18.2	686
84.809.016	650	85.150.04	689	85.810.18.3	688
84.809.020	650	85.150.05	689	85.810.18.4	687
84.809.025	650	85.150.06	689	85.810.21.2	686
84.809.032	650	85.150.07	689	85.810.21.3	688
84.809.040	650	85.150.08	689	85.810.21.4	687
84.809.116	650	85.200.16	693	85.810.24.2	686
84.809.125	650	85.200.22	693	85.810.25.4	687
84.809.132	650	85.200.27	693	85.810.27.2	686
84.809.140	650	85.200.32	693	85.810.27.4	687
84.809.150	650	85.200.40	693	85.810.36.2	686
84.809.201	650	85.200.50	693	85.810.37.4	687
84.809.202	650	85.300.16	693	85.810.38.2	686
84.809.203	650	85.300.22	693	85.810.39.2	686
84.810.01	651	85.300.27	693	85.810.40.1	686
84.810.02	651	85.300.32	693	85.810.40.3	688
84.810.03	651	85.300.40	693	85.810.43.3	688
84.810.04	651	85.300.50	693	85.810.46.2	686
84.810.05	651	85.300.60	693	85.810.46.3	688
84.810.06	651	85.400.16	693	85.810.48.3	688
84.810.07	651	85.400.22	693	85.810.48.3.1	688
84.810.08	651	85.400.27	693	85.810.49.3	688
84.810.09	651	85.400.32	693	85.810.49.3.1	688
84.810.10	651	85.400.40	693	85.810.51.2	686
84.810.11	651	85.400.50	693	85.810.51.3	688
84.810.12	651	85.500.40	695	85.810.52.2	686
84.810.13.3	651	85.500.50	695	85.810.52.3	688
84.810.14	636	85.502.10.0	446	85.810.52.4	687
84.810.15	636	85.502.10.0.SET	446	85.820.10	694
84.810.16	651	85.502.7.0	446	85.820.32	694
84.810.17	651	85.502.7.0.SET	446	85.820.40	694
84.810.17.1	651	85.502.8.0	446	85.820.50	694
84.810.17.2	651	85.502.8.0.SET	446	85.820.63	694
84.810.18	651	85.600.40	693	85.820.80	694
84.810.19	651	85.600.40	693	85.830.00	513
84.810.20	651	85.600.50	693	85.830.06	513
84.810.22	643	85.600.50	693	85.830.08	513
84.810.23	649	85.700.10	682	85.830.10	513
84.810.29	651	85.700.125	682	85.830.12	513
84.811.00	651	85.700.32	682	85.830.14	513
84.811.10	651	85.700.40	682	85.830.16	513
85.100.06	691	85.700.50	682	85.830.18	513
85.100.08	691	85.700.63	682	85.830.20	513
85.100.10	691	85.700.80	682	85.830.25	513
85.100.12	691	85.800.34	690	85.830.32	513
85.100.14	691	85.800.35	690	86.100.01	694
85.100.16	691	85.810.12.1	686	86.100.02	694

Artikelnummer Article No.	Seite Page	Artikelnummer Article No.	Seite Page	Artikelnummer Article No.	Seite Page
86.100.03	694	91.100.24	426	A10.020.32	367
86.100.04	694	91.100.25	426	A10.020.32.3	368
86.100.30	694	91.100.26	426	A10.020.32.3.HP	369
86.100.40	694	91.100.27	669	A10.020.40	367
86.100.50	694	91.100.40	424	A10.022.16	367
86.200.01	515	91.100.41	424	A10.022.16.3	368
86.200.02	515	91.100.45	427	A10.022.16.3.HP	369
86.200.03	515	915005-0001	445	A10.022.25	367
86.200.04	515	915005-0004	445	A10.022.25.3	368
86.200.06	515	915005-0005	448	A10.022.25.3.HP	369
86.200.07	515	999001-1134	445	A10.022.32	367
86.200.08	515	999001-1135	445	A10.022.32.3	368
88.101.40	679	999001-1136	445	A10.022.32.3.HP	369
88.101.50	679	999001-1137	445	A10.022.40	367
88.200.40	677	999001-1138	445	A10.024.16.3	368
88.200.50	677	999001-1139	445	A10.024.16.3.HP	369
88.202.40	677	999001-1140	445	A10.024.25.3	368
88.202.50	677	999001-1149	445	A10.024.25.3.HP	369
88.300.40	677	999001-1150	445	A10.024.32.3	368
88.300.50	678	999001-1151	445	A10.024.32.3.HP	369
88.303.40	677	999001-1152	445	A10.025.16.3	368
88.303.50	677	999001-1153	445	A10.025.16.3.HP	369
88.400.40	677	999001-1154	445	A10.025.25.3	368
88.400.50	679	999001-1155	445	A10.025.25.3.HP	369
88.402.40	679	999001-1156	445	A10.025.32.3	368
88.402.50	679	999001-1157	445	A10.025.32.3.HP	369
88.500.40	679	A10.000.06	371	A10.030.06	374
88.500.40.1	677	A10.000.08	371	A10.030.08	374
88.500.50	677	A10.000.10	371	A10.030.10	374
88.600.30	678	A10.000.12	371	A10.030.12	374
88.600.40	677	A10.000.14	371	A10.030.14	374
88.601.30	677	A10.000.16	371	A10.030.16	374
88.601.40	677	A10.000.18	371	A10.030.18	374
88.601.40.1	677	A10.000.20	371	A10.030.20	374
88.601.50	677	A10.000.25	371	A10.030.25	374
88.603.40	677	A10.000.32	371	A10.030.32	374
88.603.50	677	A10.002.06	371	A10.040.16	373
88.604.30	679	A10.002.08	371	A10.040.22	373
88.604.40	679	A10.002.10	371	A10.040.27	373
88.604.50	679	A10.002.12	371	A10.040.32	373
88.605.30	677	A10.002.14	371	A10.040.40	373
88.605.40	677	A10.002.16	371	A10.041.16	373
88.605.50	678	A10.002.18	371	A10.041.22	373
88.700.40	679	A10.002.20	371	A10.041.27	373
88.700.50	679	A10.002.25	371	A10.041.32	373
88.701.40	679	A10.002.32	371	A10.041.40	373
88.800.40	679	A10.020.16	367	A10.042.16	373
88.800.50	679	A10.020.16.3	368	A10.042.22	373
88.900.40.1	682	A10.020.16.3.HP	369	A10.042.27	373
900052-0007	445	A10.020.25	367	A10.042.32	373
91.100.06	423	A10.020.25.3	368	A10.042.40	373
91.100.07	423	A10.020.25.3.HP	369	A10.050.16.KKB	372

Artikelnummer Article No.	Seite Page	Artikelnummer Article No.	Seite Page	Artikelnummer Article No.	Seite Page
A10.050.22.KKB	372	A10.140.18.3	365	A10.146.08	364
A10.050.27.KKB	372	A10.140.18.37	365	A10.146.08.3	365
A10.050.32.KKB	372	A10.140.20	364	A10.146.08.37	365
A10.050.40.KKB	372	A10.140.20.3	365	A10.146.10	364
A10.051.16.KKB	372	A10.140.20.37	365	A10.146.10.3	365
A10.051.22.KKB	372	A10.140.20.6	366	A10.146.10.37	365
A10.051.27.KKB	372	A10.140.20.67	366	A10.146.12	364
A10.051.32.KKB	372	A10.140.25	364	A10.146.12.3	365
A10.051.40.KKB	372	A10.140.25.3	365	A10.146.12.37	365
A10.052.16.KKB	372	A10.140.25.37	365	A10.146.14	364
A10.052.22.KKB	372	A10.140.32	364	A10.146.14.3	365
A10.052.27.KKB	372	A10.142.06	364	A10.146.14.37	365
A10.052.32.KKB	372	A10.142.06.3	365	A10.146.16	364
A10.052.40.KKB	372	A10.142.06.37	365	A10.146.16.3	365
A10.080.01	375	A10.142.08	364	A10.146.16.37	365
A10.080.02	375	A10.142.08.3	365	A10.146.18	364
A10.080.03	375	A10.142.08.37	365	A10.146.18.3	365
A10.080.04	375	A10.142.10	364	A10.146.18.37	365
A10.090.83	377	A10.142.10.3	365	A10.146.20	364
A10.111.13	378	A10.142.10.37	365	A10.146.20.3	365
A10.111.16	378	A10.142.12	364	A10.146.20.37	365
A10.120.01	370	A10.142.12.3	365	A10.146.25	364
A10.120.02	370	A10.142.12.37	365	A10.146.25.3	365
A10.120.03	370	A10.142.14	364	A10.146.25.37	365
A10.122.01	370	A10.142.14.3	365	A10.146.32	364
A10.122.02	370	A10.142.14.37	365	A10.150.16.6	366
A10.122.03	370	A10.142.16	364	A10.150.16.67	366
A10.130.01	376	A10.142.16.3	365	A10.150.20.6	366
A10.130.02	376	A10.142.16.37	365	A10.150.20.67	366
A10.130.03	376	A10.142.18	364	A10.150.25.6	366
A10.130.04	376	A10.142.18.3	365	A10.150.25.67	366
A10.140.06	364	A10.142.18.37	365	A10.150.32.6	366
A10.140.06.3	365	A10.142.20	364	A10.150.32.67	366
A10.140.06.37	365	A10.142.20.3	365	A10.150.40.6	366
A10.140.08	364	A10.142.20.37	365	A10.150.40.67	366
A10.140.08.3	365	A10.142.25	364	A10.150.50.6	366
A10.140.08.37	365	A10.142.25.3	365	A10.150.50.67	366
A10.140.10	364	A10.142.25.37	365	A10.152.16.6	366
A10.140.10.3	365	A10.142.32	364	A10.152.16.67	366
A10.140.10.37	365	A10.144.06	364	A10.152.20.6	366
A10.140.12	364	A10.144.08	364	A10.152.20.67	366
A10.140.12.3	365	A10.144.10	364	A10.152.25.6	366
A10.140.12.37	365	A10.144.12	364	A10.152.25.67	366
A10.140.14	364	A10.144.14	364	A10.152.32.6	366
A10.140.14.3	365	A10.144.16	364	A10.152.32.67	366
A10.140.14.37	365	A10.144.18	364	A10.152.40.6	366
A10.140.16	364	A10.144.20	364	A10.152.40.67	366
A10.140.16.3	365	A10.144.25	364	A10.152.50.6	366
A10.140.16.37	365	A10.144.32	364	A10.152.50.67	366
A10.140.16.6	366	A10.146.06	364	A10.156.16.6	366
A10.140.16.67	366	A10.146.06.3	365	A10.156.16.67	366
A10.140.18	364	A10.146.06.37	365	A10.156.20.6	366

Artikelnummer Article No.	Seite Page	Artikelnummer Article No.	Seite Page	Artikelnummer Article No.	Seite Page
A10.156.20.67	366	A125.142.12.37	379	A125.156.50.67	380
A10.156.25.6	366	A125.142.16.3	379	A32.000.06	322
A10.156.25.67	366	A125.142.16.37	379	A32.000.08	322
A10.156.32.6	366	A125.142.20.3	379	A32.000.10	322
A10.156.32.67	366	A125.142.20.37	379	A32.020.16	319
A10.156.40.6	366	A125.142.25.3	379	A32.020.25	319
A10.156.40.67	366	A125.142.25.37	379	A32.025.16	319
A10.156.50.6	366	A125.146.10.3	379	A32.025.16.3	320
A10.156.50.67	366	A125.146.10.37	379	A32.025.16.3.HP	321
A100.180.DL10.100	191	A125.146.12.3	379	A32.025.25.3	320
A100.180.DL10.150	191	A125.146.12.37	379	A32.025.25.3.HP	321
A100.180.DL12.100	191	A125.146.16.3	379	A32.140.03	318
A100.180.DL12.150	191	A125.146.16.37	379	A32.140.04	318
A100.180.DL12.200	191	A125.146.20.3	379	A32.140.05	318
A100.180.DL12.250	191	A125.146.20.37	379	A32.140.06	318
A100.180.DL16.100	191	A125.146.25.3	379	A32.140.08	318
A100.180.DL16.150	191	A125.146.25.37	379	A32.140.10	318
A100.180.DL16.200	191	A125.150.16.6	380	A40.000.06	327
A100.180.DL16.250	191	A125.150.16.67	380	A40.000.08	327
A100.180.DL20.100	191	A125.150.20.6	380	A40.000.10	327
A100.180.DL20.150	191	A125.150.20.67	380	A40.000.12	327
A100.180.DL20.200	191	A125.150.25.6	380	A40.000.14	327
A100.180.DL20.250	191	A125.150.25.67	380	A40.000.16	327
A125.020.25.3	381	A125.150.32.6	380	A40.020.16	324
A125.020.32.3	381	A125.150.32.67	380	A40.020.16.3	325
A125.022.25.3	381	A125.150.40.6	380	A40.020.16.3.HP	326
A125.022.32.3	381	A125.150.40.67	380	A40.020.25	324
A125.024.25.3	381	A125.150.50.6	380	A40.020.25.3	325
A125.024.32.3	381	A125.150.50.67	380	A40.020.25.3.HP	326
A125.026.25.3	381	A125.152.16.6	380	A40.020.32.3	325
A125.026.32.3	381	A125.152.16.67	380	A40.020.32.3.HP	326
A125.050.22.3.KKB	382	A125.152.20.6	380	A40.025.11	324
A125.050.27.3.KKB	382	A125.152.20.67	380	A40.025.16	324
A125.052.22.3.KKB	382	A125.152.25.6	380	A40.025.16.3	325
A125.052.27.3.KKB	382	A125.152.25.67	380	A40.025.16.3.HP	326
A125.054.22.3.KKB	382	A125.152.32.6	380	A40.025.25	324
A125.054.27.3.KKB	382	A125.152.32.67	380	A40.025.25.3	325
A125.056.22.3.KKB	382	A125.152.40.6	380	A40.025.25.3.HP	326
A125.056.27.3.KKB	382	A125.152.40.67	380	A40.025.32	324
A125.140.10.3	379	A125.152.50.6	380	A40.025.32.3	325
A125.140.10.37	379	A125.152.50.67	380	A40.025.32.3.HP	326
A125.140.12.3	379	A125.156.16.6	380	A40.040.16	329
A125.140.12.37	379	A125.156.16.67	380	A40.040.22	329
A125.140.16.3	379	A125.156.20.6	380	A40.050.16.KKB	328
A125.140.16.37	379	A125.156.20.67	380	A40.050.22.KKB	328
A125.140.20.3	379	A125.156.25.6	380	A40.140.03	323
A125.140.20.37	379	A125.156.25.67	380	A40.140.04	323
A125.140.25.3	379	A125.156.32.6	380	A40.140.05	323
A125.140.25.37	379	A125.156.32.67	380	A40.140.06	323
A125.142.10.3	379	A125.156.40.6	380	A40.140.08	323
A125.142.10.37	379	A125.156.40.67	380	A40.140.10	323
A125.142.12.3	379	A125.156.50.6	380	A40.140.12	323

Artikelnummer Article No.	Seite Page	Artikelnummer Article No.	Seite Page	Artikelnummer Article No.	Seite Page
A40.140.14	323	A50.140.10	330	A63.002.20	346
A40.140.16	323	A50.140.12	330	A63.002.25	346
A40.144.03.1	323	A50.140.14	330	A63.002.32	346
A40.144.04.1	323	A50.140.16	330	A63.020.11	342
A40.144.05.1	323	A50.144.03.1	330	A63.020.16	342
A40.144.06	323	A50.144.04.1	330	A63.020.16.3	343
A40.144.08	323	A50.144.05.1	330	A63.020.16.3.HP	344
A40.144.10	323	A50.144.06	330	A63.020.25	342
A40.144.12	323	A50.144.08	330	A63.020.25.3	343
A40.147.03.1	323	A50.144.10	330	A63.020.25.3.HP	344
A40.147.04.1	323	A50.144.12	330	A63.020.32	342
A40.147.05.1	323	A50.144.16	330	A63.020.32.3	343
A40.147.06	323	A50.147.03.1	330	A63.020.32.3.HP	344
A40.147.08	323	A50.147.04.1	330	A63.020.40	342
A40.147.10	323	A50.147.05.1	330	A63.022.16	342
A40.147.12	323	A50.147.06	330	A63.022.16.3	343
A50.000.06	334	A50.147.08	330	A63.022.16.3.HP	344
A50.000.08	334	A50.147.10	330	A63.022.25	342
A50.000.10	334	A50.147.12	330	A63.022.25.3	343
A50.000.12	334	A50.147.16	330	A63.022.25.3.HP	344
A50.000.16	334	A50.165.Z50.10	444	A63.022.32	342
A50.000.20	334	A50.165.Z50.11	444	A63.022.32.3	343
A50.020.16	331	A50.165.Z50.12	444	A63.022.32.3.HP	344
A50.020.25	331	A50.165.Z50.5	444	A63.022.40	342
A50.020.32	331	A50.165.Z50.7	444	A63.025.11	342
A50.020.40	331	A50.165.Z50.9	444	A63.025.16	342
A50.025.11	331	A63.000.06	346	A63.025.16.3	343
A50.025.16	331	A63.000.06.2	346	A63.025.16.3.HP	344
A50.025.16.3	332	A63.000.08	346	A63.025.25	342
A50.025.16.3.HP	333	A63.000.08.2	346	A63.025.25.3	343
A50.025.25	331	A63.000.10	346	A63.025.25.3.HP	344
A50.025.25.3	332	A63.000.10.2	346	A63.025.32	342
A50.025.25.3.HP	333	A63.000.12	346	A63.025.32.3	343
A50.025.32	331	A63.000.12.2	346	A63.025.32.3.HP	344
A50.025.32.3	332	A63.000.14	346	A63.025.40	342
A50.025.32.3.HP	333	A63.000.16	346	A63.030.06	349
A50.025.40	331	A63.000.16.2	346	A63.030.08	349
A50.040.16	336	A63.000.18	346	A63.030.10	349
A50.040.22	336	A63.000.20	346	A63.030.12	349
A50.040.27	336	A63.000.20.2	346	A63.030.14	349
A50.050.16.KKB	335	A63.000.25	346	A63.030.16	349
A50.050.22.KKB	335	A63.000.32	346	A63.030.18	349
A50.050.27.KKB	335	A63.001.06	346	A63.030.20	349
A50.051.16.KKB	335	A63.001.08	346	A63.030.25	349
A50.051.22.KKB	335	A63.001.10	346	A63.030.32	349
A50.051.27.KKB	335	A63.002.06	346	A63.040.16	348
A50.052.16.KKB	335	A63.002.08	346	A63.040.22	348
A50.140.03	330	A63.002.10	346	A63.040.27	348
A50.140.04	330	A63.002.12	346	A63.040.32	348
A50.140.05	330	A63.002.14	346	A63.040.40	348
A50.140.06	330	A63.002.16	346	A63.041.16	348
A50.140.08	330	A63.002.18	346	A63.041.22	348

Artikelnummer Article No.	Seite Page	Artikelnummer Article No.	Seite Page	Artikelnummer Article No.	Seite Page
A63.041.27	348	A63.140.12	337	A63.142.32	337
A63.041.32	348	A63.140.12.2	337	A63.142.32.3	338
A63.041.40	348	A63.140.12.7	337	A63.142.32.37	338
A63.042.16	348	A63.140.14	337	A63.144.03.1	337
A63.042.22	348	A63.140.14.2	337	A63.144.04.1	337
A63.042.27	348	A63.140.14.7	337	A63.144.05.1	337
A63.042.32	348	A63.140.16	337	A63.144.06	337
A63.042.40	348	A63.140.16.2	337	A63.144.06.2	337
A63.050.16.KKB	347	A63.140.16.6	339	A63.144.06.3	338
A63.050.22.KKB	347	A63.140.16.67	339	A63.144.06.37	338
A63.050.27.KKB	347	A63.140.16.7	337	A63.144.08	337
A63.050.32.KKB	347	A63.140.18	337	A63.144.08.2	337
A63.050.40.KKB	347	A63.140.18.2	337	A63.144.08.3	338
A63.051.22.KKB	347	A63.140.18.7	337	A63.144.08.37	338
A63.051.27.KKB	347	A63.140.20	337	A63.144.10	337
A63.051.32.KKB	347	A63.140.20.2	337	A63.144.10.2	337
A63.051.40.KKB	347	A63.140.20.6	339	A63.144.10.3	338
A63.052.22.KKB	347	A63.140.20.67	339	A63.144.10.37	338
A63.052.27.KKB	347	A63.140.20.7	337	A63.144.12	337
A63.052.32.KKB	347	A63.140.25	337	A63.144.12.2	337
A63.070.01	353	A63.140.25.2	337	A63.144.12.3	338
A63.070.03	353	A63.140.25.7	337	A63.144.12.37	338
A63.080.01	350	A63.140.32	337	A63.144.14	337
A63.080.02	350	A63.140.32.2	337	A63.144.14.2	337
A63.080.03	350	A63.140.32.7	337	A63.144.14.3	338
A63.080.04	350	A63.142.06	337	A63.144.14.37	338
A63.090.64	352	A63.142.06.3	338	A63.144.16	337
A63.111.13	354	A63.142.06.37	338	A63.144.16.2	337
A63.120.01	345	A63.142.08	337	A63.144.16.3	338
A63.120.02	345	A63.142.08.3	338	A63.144.16.37	338
A63.120.03	345	A63.142.08.37	338	A63.144.18	337
A63.122.01	345	A63.142.10	337	A63.144.18.2	337
A63.122.02	345	A63.142.10.3	338	A63.144.18.3	338
A63.122.03	345	A63.142.10.37	338	A63.144.18.37	338
A63.130.02	351	A63.142.12	337	A63.144.20	337
A63.130.03	351	A63.142.12.3	338	A63.144.20.2	337
A63.130.04	351	A63.142.12.37	338	A63.144.20.3	338
A63.140.03	337	A63.142.14	337	A63.144.20.37	338
A63.140.03.1	337	A63.142.14.3	338	A63.144.25	337
A63.140.04	337	A63.142.14.37	338	A63.144.25.2	337
A63.140.04.1	337	A63.142.16	337	A63.144.25.3	338
A63.140.05	337	A63.142.16.3	338	A63.144.25.37	338
A63.140.05.1	337	A63.142.16.37	338	A63.144.32.3	338
A63.140.06	337	A63.142.18	337	A63.144.32.37	338
A63.140.06.2	337	A63.142.18.3	338	A63.145.06.3	338
A63.140.06.7	337	A63.142.18.37	338	A63.145.06.37	338
A63.140.08	337	A63.142.20	337	A63.145.08.3	338
A63.140.08.2	337	A63.142.20.3	338	A63.145.08.37	338
A63.140.08.7	337	A63.142.20.37	338	A63.145.10.3	338
A63.140.10	337	A63.142.25	337	A63.145.10.37	338
A63.140.10.2	337	A63.142.25.3	338	A63.145.12.3	338
A63.140.10.7	337	A63.142.25.37	338	A63.145.12.37	338

Artikelnummer Article No.	Seite Page	Artikelnummer Article No.	Seite Page	Artikelnummer Article No.	Seite Page
A63.145.14.3	338	A63.147.20.37	338	A63.182.04.8	341
A63.145.14.37	338	A63.147.25.3	338	A63.182.05.8	341
A63.145.16.3	338	A63.147.25.37	338	A63.182.06.8	341
A63.145.16.37	338	A63.147.32.3	338	A63.182.08.8	341
A63.145.16.6	339	A63.172.03.8	341	A63.182.10.8	341
A63.145.16.67	339	A63.172.04.8	341	A63.182.12.8	341
A63.145.18.3	338	A63.172.05.8	341	A63.182.16.8	341
A63.145.18.37	338	A63.172.06.8	341	A63.184.03.8	341
A63.145.20.3	338	A63.172.08.8	341	A63.184.04.8	341
A63.145.20.37	338	A63.172.10.8	341	A63.184.05.8	341
A63.145.20.6	339	A63.172.12.8	341	A63.184.06.8	341
A63.145.20.67	339	A63.173.06	340	A63.184.08.8	341
A63.145.25.3	338	A63.173.08	340	A63.184.10.8	341
A63.145.25.37	338	A63.173.10	340	A63.184.12.8	341
A63.145.32.3	338	A63.173.12	340	A63.184.16.8	341
A63.145.32.37	338	A63.174.03.8	341	A63.186.03.8	341
A63.146.06	337	A63.174.04.8	341	A63.186.04.8	341
A63.146.08	337	A63.174.05.8	341	A63.186.05.8	341
A63.146.10	337	A63.174.06.8	341	A63.186.06.8	341
A63.146.12	337	A63.174.08.8	341	A63.186.08.8	341
A63.146.14	337	A63.174.10.8	341	A63.186.10.8	341
A63.146.16	337	A63.174.12.8	341	A63.186.12.8	341
A63.146.18	337	A63.176.03.8	341	A63.186.16.8	341
A63.146.20	337	A63.176.04.8	341	A63.190.DL10	188
A63.146.25	337	A63.176.05.8	341	A63.190.DL12	188
A63.146.32	337	A63.176.06.8	341	A63.190.DL16	188
A63.147.03.1	337	A63.176.08.8	341	A63.190.DL20	188
A63.147.04.1	337	A63.176.10.8	341	A63.190.DL25	188
A63.147.05.1	337	A63.176.12.8	341	A63.190.DL32	188
A63.147.06	337	A63.177.06	340	A63/80.024.16.3	359
A63.147.06.3	338	A63.177.08	340	A63/80.024.25.3	359
A63.147.06.37	338	A63.177.10	340	A63/80.024.32.3	359
A63.147.08	337	A63.177.12	340	A63/80.025.16.3	359
A63.147.08.3	338	A63.180.DL10.100	190	A63/80.025.25.3	359
A63.147.08.37	338	A63.180.DL10.125	190	A63/80.025.32.3	359
A63.147.10	337	A63.180.DL10.150	190	A63/80.050.22	360
A63.147.10.3	338	A63.180.DL12.100	190	A63/80.050.27	360
A63.147.10.37	338	A63.180.DL12.125	190	A63/80.140.25.3	356
A63.147.12	337	A63.180.DL12.150	190	A63/80.140.25.37	357
A63.147.12.3	338	A63.180.DL16.100	190	A63/80.140.32.3	356
A63.147.12.37	338	A63.180.DL16.125	190	A63/80.144.06	355
A63.147.14	337	A63.180.DL16.150	190	A63/80.144.06.3	356
A63.147.14.3	338	A63.180.DL16.175	190	A63/80.144.08	355
A63.147.14.37	338	A63.180.DL16.200	190	A63/80.144.08.3	356
A63.147.16	337	A63.180.DL16.250	190	A63/80.144.10	355
A63.147.16.3	338	A63.180.DL20.100	190	A63/80.144.10.3	356
A63.147.16.37	338	A63.180.DL20.125	190	A63/80.144.12	355
A63.147.18	337	A63.180.DL20.150	190	A63/80.144.12.3	356
A63.147.18.3	338	A63.180.DL20.175	190	A63/80.144.12.37	357
A63.147.18.37	338	A63.180.DL20.200	190	A63/80.144.14	355
A63.147.20	337	A63.180.DL20.250	190	A63/80.144.16	355
A63.147.20.3	338	A63.182.03.8	341	A63/80.144.16.3	356

Artikelnummer Article No.	Seite Page	Artikelnummer Article No.	Seite Page	Artikelnummer Article No.	Seite Page
A63/80.144.16.37	357	C50.165.20.4	439	CC6.140.05	412
A63/80.144.18	355	C50.165.20.6	441	CC6.140.06	412
A63/80.145.06.3	356	C50.167.20.4	439	CC6.140.08	412
A63/80.145.08.3	356	C50.168.20.6	441	CC6.140.10	412
A63/80.145.08.37	357	CC6.000.06	417	CC6.140.12	412
A63/80.145.10.3	356	CC6.000.08	417	CC6.140.14	412
A63/80.145.10.37	357	CC6.000.10	417	CC6.140.16	412
A63/80.145.10.5	356	CC6.000.12	417	CC6.140.18	412
A63/80.145.12.3	356	CC6.000.14	417	CC6.140.20	412
A63/80.145.12.37	357	CC6.000.16	417	CC6.140.25	412
A63/80.145.16.3	356	CC6.000.18	417	CC6.140.32	412
A63/80.145.16.37	357	CC6.000.20	417	CC6.141.06	412
A63/80.145.20.3	356	CC6.000.25	417	CC6.141.08	412
A63/80.145.20.37	357	CC6.000.32	417	CC6.141.10	412
A63/80.145.20.5	356	CC6.000.40	417	CC6.141.12	412
A63/80.145.20.57	357	CC6.021.11.7	414	CC6.141.14	412
A63/80.145.25.3	356	CC6.021.16	414	CC6.141.16	412
A63/80.145.25.37	357	CC6.021.16.7	414	CC6.141.18	412
A63/80.145.25.5	356	CC6.021.20	414	CC6.141.20	412
A63/80.145.25.57	357	CC6.021.25	414	CC6.142.06	412
A63/80.182.03.8	358	CC6.021.32	414	CC6.142.08	412
A63/80.182.04.8	358	CC6.021.40	414	CC6.142.10	412
A63/80.182.05.8	358	CC6.022.11.7	414	CC6.142.12	412
A63/80.182.06.8	358	CC6.022.16	414	CC6.142.14	412
A63/80.182.08.8	358	CC6.022.16.7	414	CC6.142.16	412
A63/80.182.10.8	358	CC6.022.20	414	CC6.142.18	412
A63/80.182.12.8	358	CC6.022.25	414	CC6.142.20	412
A80.000.06	363	CC6.022.32	414	CC6.142.25	412
A80.000.10	363	CC6.022.40	414	CC6.142.32	412
A80.000.16	363	CC6.024.16	414	CC6.144.06	412
A80.000.20	363	CC6.024.16.3	415	CC6.144.06.3	413
A80.000.25	363	CC6.024.16.3.HP	416	CC6.144.08	412
A80.000.32	363	CC6.024.20	414	CC6.144.08.3	413
A80.020.16	362	CC6.024.25	414	CC6.144.10	412
A80.020.25	362	CC6.024.25.3	415	CC6.144.10.3	413
A80.020.32	362	CC6.024.25.3.HP	416	CC6.144.10.37	413
A80.140.06	361	CC6.024.32	414	CC6.144.12	412
A80.140.08	361	CC6.024.32.3	415	CC6.144.12.3	413
A80.140.10	361	CC6.024.32.3.HP	416	CC6.144.12.37	413
A80.140.12	361	CC6.024.40	414	CC6.144.14	412
A80.140.14	361	CC6.025.16	414	CC6.144.16	412
A80.140.16	361	CC6.025.20	414	CC6.144.16.3	413
A80.140.18	361	CC6.025.25	414	CC6.144.16.37	413
A80.140.20	361	CC6.025.32	414	CC6.144.18	412
A80.140.25	361	CC6.025.40	414	CC6.144.20	412
A80.140.32	361	CC6.050.16.KKB	418	CC6.144.20.3	413
C50.160.20.4	439	CC6.050.22.KKB	418	CC6.144.20.37	413
C50.160.20.6	441	CC6.050.27.KKB	418	CC6.144.25	412
C50.161.20.4	439	CC6.050.32.KKB	418	CC6.144.32	412
C50.161.20.6	441	CC6.050.40.KKB	418	CC6.145.06.3	413
C50.163.20.4	439	CC6.140.03	412	CC6.145.08.3	413
C50.163.20.6	441	CC6.140.04	412	CC6.145.10.3	413

Artikelnummer Article No.	Seite Page	Artikelnummer Article No.	Seite Page	Artikelnummer Article No.	Seite Page
CC6.145.10.37	413	DL10F2003MN0400SDA	125	DL10V2004UK1000RD-	165
CC6.145.12.3	413	DL10F2003MN0500SDA	125	DL10V4002UK1000RD-	167
CC6.145.12.37	413	DL10F2003MN0600SDA	125	DL10V4002UK1000RDC	169
CC6.145.14.3	413	DL10F2003MN0800SDA	125	DL12E1002KK1200W120DA	103
CC6.145.16.3	413	DL10F2003MN1000SDA	125	DL12E1002KK1200W142DA	103
CC6.145.16.37	413	DL10F2003UK1000SDA	127	DL12E1002KK1200W60DA	103
CC6.145.18.3	413	DL10F2004MN0200CDA	129	DL12E1002KK1200W90DA	103
CC6.145.20.3	413	DL10F2004MN0300CDA	129	DL12E1014UK1200R2.50DA	105
CC6.145.20.37	413	DL10F2004MN0400CDA	129	DL12E1014UK1200R3.00DA	105
CC6.145.25.3	413	DL10F2004MN0500CDA	129	DL12E1016UK1200W120DA	107
CC6.145.32.3	413	DL10F2004MN0600CDA	129	DL12E1016UK1200W60DA	107
CC6.147.06	412	DL10F2004MN0800CDA	129	DL12E1016UK1200W90DA	107
CC6.147.08	412	DL10F2004MN1000CDA	129	DL12F1004MN1200CD-	109
CC6.147.10	412	DL10F2004MN1000R0.30DA	131	DL12F1004MN1200CDA	111
CC6.147.16	412	DL10F2004MN1000R0.50DA	131	DL12F1004MN1200R0.50D-	113
CC6.147.20	412	DL10F2004MN1000R0.80DA	131	DL12F1004MN1200R0.50DA	117
CC6.190.DL10	189	DL10F2004MN1000R1.00DA	131	DL12F1004MN1200R0.80D-	113
CC6.190.DL12	189	DL10F2004MN1000R1.50DA	131	DL12F1004MN1200R0.80DA	117
CC6.190.DL16	189	DL10F2004MN1000R2.00DA	131	DL12F1004MN1200R1.00D-	113
CC6.190.DL20	189	DL10F2004MN1000R2.50DA	131	DL12F1004MN1200R1.00DA	117
CC6.190.DL25	189	DL10F2004UK1000CDA	135	DL12F1004MN1200R2.00D-	113
CC6.190.DL32	189	DL10F2006MN1000CDA	141	DL12F1004MN1200R2.00DA	117
DL10E1002KK1000W120DA	103	DL10F2006MN1000R0.50DA	143	DL12F1004MN1200R2.50D-	113
DL10E1002KK1000W142DA	103	DL10F2006MN1000R1.00DA	143	DL12F1004MN1200R2.50DA	117
DL10E1002KK1000W60DA	103	DL10F2006MN1000R1.50DA	143	DL12F1004MN1200R3.00D-	113
DL10E1002KK1000W90DA	103	DL10F2006MN1000R2.00DA	143	DL12F1004MN1200R3.00DA	117
DL10E1014UK1000R1.00DA	105	DL10F2006UK1000CDA	145	DL12F1004MN1200R4.00D-	115
DL10E1014UK1000R1.50DA	105	DL10F2304MN1000CDA	137	DL12F1004MN1200R4.00DA	119
DL10E1014UK1000R2.00DA	105	DL10F2304UK1000CDA	139	DL12F1105LL1200CDA	121
DL10E1016UK1000W120DA	107	DL10F4002MN1000CD-	147	DL12F1105MN1200CDA	123
DL10E1016UK1000W60DA	107	DL10F4002MN1000CDC	149	DL12F2003MN1200SDA	125
DL10E1016UK1000W90DA	107	DL10F4003MN1000CD-	151	DL12F2003UK1200SDA	127
DL10F1004MN1000CD-	109	DL10F4003MN1000CDC	153	DL12F2004MN1200CDA	129
DL10F1004MN1000CDA	111	DL10H2004UK1000RDAKZ	155	DL12F2004MN1200R0.50DA	131
DL10F1004MN1000R0.30D-	113	DL10H2006UK1000RDPKZ	157	DL12F2004MN1200R0.80DA	131
DL10F1004MN1000R0.30DA	117	DL10V2002MN0200RDA	159	DL12F2004MN1200R1.00DA	131
DL10F1004MN1000R0.50D-	113	DL10V2002MN0250RDA	159	DL12F2004MN1200R2.00DA	131
DL10F1004MN1000R0.50DA	117	DL10V2002MN0300RDA	159	DL12F2004MN1200R2.50DA	131
DL10F1004MN1000R0.80D-	113	DL10V2002MN0400RDA	159	DL12F2004MN1200R3.00DA	131
DL10F1004MN1000R0.80DA	117	DL10V2002MN0500RDA	159	DL12F2004MN1200R4.00DA	131
DL10F1004MN1000R1.00D-	113	DL10V2002MN0600RDA	159	DL12F2004UK1200CDA	135
DL10F1004MN1000R1.00DA	117	DL10V2002MN0800RDA	159	DL12F2006MN1200CDA	141
DL10F1004MN1000R1.50D-	113	DL10V2002MN1000RDA	159	DL12F2006MN1200R0.50DA	143
DL10F1004MN1000R1.50DA	117	DL10V2002UK1000RDA	161	DL12F2006MN1200R1.00DA	143
DL10F1004MN1000R2.00D-	113	DL10V2004MN0200RD-	163	DL12F2006MN1200R2.00DA	143
DL10F1004MN1000R2.00DA	117	DL10V2004MN0250RD-	163	DL12F2006UK1200CDA	145
DL10F1004MN1000R2.50D-	113	DL10V2004MN0300RD-	163	DL12F2304MN1200CDA	137
DL10F1004MN1000R2.50DA	117	DL10V2004MN0400RD-	163	DL12F2304UK1200CDA	139
DL10F1105LL1000CDA	121	DL10V2004MN0500RD-	163	DL12F4002MN1200CD-	147
DL10F1105MN1000CDA	123	DL10V2004MN0600RD-	163	DL12F4002MN1200CDC	149
DL10F2003MN0200SDA	125	DL10V2004MN0800RD-	163	DL12F4003MN1200CD-	151
DL10F2003MN0300SDA	125	DL10V2004MN1000RD-	163	DL12F4003MN1200CDC	153

Sortierung 1.) numerisch und 2.) alphabetisch aufsteigend
Sorted ascendingly in 1) numerical and 2) alphabetical order

Artikelnummer Article No.	Seite Page	Artikelnummer Article No.	Seite Page	Artikelnummer Article No.	Seite Page
DL12H2004UK120ORDAKZ ___	155	DL16F2304UK1600CDA ____	139	DL20F2304UK2000CDA ____	139
DL12H2006UK1200RDPKZ ___	157	DL16F4002MN1600CD- _____	147	DL20F4002MN2000CD- _____	147
DL12V2002UK1200RDA ____	161	DL16F4002MN1600CDC _____	149	DL20F4002MN2000CDC _____	149
DL12V2004UK1200RD- _____	165	DL16F4003MN1600CD- _____	151	DL20F4003MN2000CD- _____	151
DL12V4002UK1200RD- _____	167	DL16F4003MN1600CDC _____	153	DL20F4003MN2000CDC _____	153
DL12V4002UK1200RDC _____	169	DL16H2004UK1600ORDAKZ ___	155	DL20H2004UK2000ORDAKZ ___	155
DL16E1002KK1600W120DA __	103	DL16H2006UK1600RDPKZ ___	157	DL20H2006UK2000RDPKZ ___	157
DL16E1002KK1600W142DA __	103	DL16V2002UK1600RDA ____	161	DL20V2002UK2000RDA ____	161
DL16E1002KK1600W60DA __	103	DL16V2004UK1600RD- _____	165	DL20V2004UK2000RD- _____	165
DL16E1002KK1600W90DA __	103	DL16V4002UK1600RD- _____	167	DL20V4002UK2000RD- _____	167
DL16E1014UK1600R3.50DA __	105	DL16V4002UK1600RDC _____	169	DL20V4002UK2000RDC _____	169
DL16E1014UK1600R4.00DA __	105	DL20E1002KK2000W120DA __	103	DL25F1105LL2500CDA ____	121
DL16E1014UK1600R4.50DA __	105	DL20E1002KK2000W142DA __	103	DL25F1105MN2500CDA ____	123
DL16E1018UK1600W120DA __	107	DL20E1002KK2000W60DA __	103	DL25F2004MN2500CDA ____	129
DL16E1018UK1600W60DA __	107	DL20E1002KK2000W90DA __	103	DL25F2004UK2500CDA ____	135
DL16E1018UK1600W90DA __	107	DL20E1014UK2000R5.00DA __	105	DL32F1105LL3200CDA ____	121
DL16F1004MN1600CD- _____	109	DL20E1014UK2000R6.00DA __	105	DL32F1105MN3200CDA ____	123
DL16F1004MN1600CDA _____	111	DL20E1018UK2000W120DA __	107	DL32F2004MN3200CDA ____	129
DL16F1004MN1600R0.50D- __	115	DL20E1018UK2000W60DA __	107	DL32F2004UK3200CDA ____	135
DL16F1004MN1600R0.50DA __	119	DL20E1018UK2000W90DA __	107	E1012NLH0600W120DA ____	41
DL16F1004MN1600R0.80D- __	115	DL20F1004MN2000CD- _____	109	E1012NLH0600W142DA ____	41
DL16F1004MN1600R0.80DA __	119	DL20F1004MN2000CDA _____	111	E1012NLH0600W60DA ____	41
DL16F1004MN1600R1.00D- __	115	DL20F1004MN2000R0.50D- __	115	E1012NLH0600W90DA ____	41
DL16F1004MN1600R1.00DA __	119	DL20F1004MN2000R0.50DA __	119	E1012NLH0800W120DA ____	41
DL16F1004MN1600R2.00D- __	115	DL20F1004MN2000R0.80D- __	115	E1012NLH0800W142DA ____	41
DL16F1004MN1600R2.00DA __	119	DL20F1004MN2000R0.80DA __	119	E1012NLH0800W60DA ____	41
DL16F1004MN1600R2.50D- __	115	DL20F1004MN2000R2.00D- __	115	E1012NLH0800W90DA ____	41
DL16F1004MN1600R2.50DA __	119	DL20F1004MN2000R2.00DA __	119	E1012NLH1000W120DA ____	41
DL16F1004MN1600R3.00D- __	115	DL20F1004MN2000R2.50D- __	115	E1012NLH1000W142DA ____	41
DL16F1004MN1600R3.00DA __	119	DL20F1004MN2000R2.50DA __	119	E1012NLH1000W60DA ____	41
DL16F1004MN1600R4.00D- __	115	DL20F1004MN2000R3.00D- __	115	E1012NLH1000W90DA ____	41
DL16F1004MN1600R4.00DA __	119	DL20F1004MN2000R3.00DA __	119	E1012NNH0400W120DA ____	43
DL16F1105LL1600CDA ____	121	DL20F1004MN2000R4.00D- __	115	E1012NNH0400W142DA ____	43
DL16F1105MN1600CDA ____	123	DL20F1004MN2000R4.00DA __	119	E1012NNH0400W60DA ____	43
DL16F2003MN1600SDA ____	125	DL20F1105LL2000CDA ____	121	E1012NNH0400W90DA ____	43
DL16F2003UK1600SDA ____	127	DL20F1105MN2000CDA ____	123	E1014UNH0400W120DA ____	47
DL16F2004MN1600CDA ____	129	DL20F2000MN2000CDA ____	141	E1014UNH0400W60DA ____	47
DL16F2004MN1600R0.50DA __	133	DL20F2000MN2000R0.50DA __	143	E1014UNH0400W90DA ____	47
DL16F2004MN1600R0.80DA __	133	DL20F2000MN2000R2.00DA __	143	E1014UNH0600R0.25DA ____	45
DL16F2004MN1600R1.00DA __	133	DL20F2000MN2000R4.00DA __	143	E1014UNH0600R0.50DA ____	45
DL16F2004MN1600R2.00DA __	133	DL20F2000UK2000CDA ____	145	E1014UNH0800R0.75DA ____	45
DL16F2004MN1600R2.50DA __	133	DL20F2003MN2000SDA ____	125	E1014UNH0800R1.00DA ____	45
DL16F2004MN1600R3.00DA __	133	DL20F2003UK2000SDA ____	127	E1014UNH1000R1.50DA ____	45
DL16F2004MN1600R4.00DA __	133	DL20F2004MN2000CDA ____	129	E1014UNH1000R2.00DA ____	45
DL16F2004UK1600CDA ____	135	DL20F2004MN2000R0.50DA __	133	E1016UNH0600W120DA ____	47
DL16F2008MN1600CDA ____	141	DL20F2004MN2000R0.80DA __	133	E1016UNH0600W60DA ____	47
DL16F2008MN1600R0.50DA __	143	DL20F2004MN2000R2.00DA __	133	E1016UNH0600W90DA ____	47
DL16F2008MN1600R1.00DA __	143	DL20F2004MN2000R2.50DA __	133	E1016UNH0800W120DA ____	47
DL16F2008MN1600R2.00DA __	143	DL20F2004MN2000R3.00DA __	133	E1016UNH0800W60DA ____	47
DL16F2008MN1600R4.00DA __	143	DL20F2004MN2000R4.00DA __	133	E1016UNH0800W90DA ____	47
DL16F2008UK1600CDA ____	145	DL20F2004UK2000CDA ____	135	E1016UNH1000W120DA ____	47
DL16F2304MN1600CDA ____	137	DL20F2304MN2000CDA ____	137	E1016UNH1000W60DA ____	47

Sortierung 1.) numerisch und 2.) alphabetisch aufsteigend
Sorted ascendingly in 1) numerical and 2) alphabetical order

Artikelnummer Article No.	Seite Page	Artikelnummer Article No.	Seite Page	Artikelnummer Article No.	Seite Page
E1016UNH1000W90DA	47	E40.020.16.3.HP	395	E40.180.03	392
E25.020.16	385	E40.020.25	393	E40.180.04	392
E25.020.16.7	384	E40.020.25.3	394	E40.180.05	392
E25.025.16.3	385	E40.020.25.3.HP	395	E40.180.06	392
E25.025.16.7	384	E40.020.32.3	394	E40.180.08	392
E25.180.03	383	E40.020.32.3.HP	395	E40.180.10	392
E25.180.04	383	E40.025.11	393	E40.180.12	392
E25.180.05	383	E40.025.16	393	E40.183.03	392
E25.180.06	383	E40.025.16.3	394	E40.183.04	392
E25.180.06.V2	383	E40.025.16.3.HP	395	E40.183.05	392
E25.180.06.V3	383	E40.025.25	393	E40.183.06	392
E25.180.08	383	E40.025.25.3	394	E40.183.08	392
E25.180.10	383	E40.025.25.3.HP	395	E40.183.10	392
E25.180.10.V2	383	E40.025.32	393	E40.183.12	392
E25.180.10.V3	383	E40.025.32.3	394	E40.185.03	392
E25.180.12	383	E40.025.32.3.HP	395	E40.185.04	392
E25.185.03	383	E40.140.03	391	E40.185.05	392
E25.185.04	383	E40.140.04	391	E40.185.06	392
E25.185.05	383	E40.140.05	391	E40.185.08	392
E25.185.06	383	E40.140.06	391	E40.185.10	392
E25.185.08	383	E40.140.08	391	E40.185.12	392
E25.185.10	383	E40.140.10	391	E50.000.06	401
E25.185.12	383	E40.140.12	391	E50.000.08	401
E32.020.16	388	E40.140.14	391	E50.000.10	401
E32.020.25	388	E40.140.16	391	E50.000.12	401
E32.021.16	388	E40.145.06	391	E50.000.16	401
E32.025.16.3	389	E40.145.08	391	E50.000.20	401
E32.025.16.3.HP	390	E40.145.10	391	E50.020.16	398
E32.025.25.3	389	E40.145.12	391	E50.020.25	398
E32.025.25.3.HP	390	E40.145.14	391	E50.020.32	398
E32.140.03	386	E40.145.16	391	E50.025.11	398
E32.140.04	386	E40.170.03	392	E50.025.16	398
E32.140.05	386	E40.170.04	392	E50.025.16.3	399
E32.140.06	386	E40.170.05	392	E50.025.16.3.HP	400
E32.140.08	386	E40.170.06	392	E50.025.20	398
E32.140.10	386	E40.170.08	392	E50.025.25	398
E32.183.03	387	E40.170.10	392	E50.025.25.3	399
E32.183.04	387	E40.170.12	392	E50.025.25.3.HP	400
E32.183.05	387	E40.173.03	392	E50.025.32	398
E32.183.06	387	E40.173.04	392	E50.025.32.3	399
E32.183.08	387	E40.173.05	392	E50.025.32.3.HP	400
E32.183.10	387	E40.173.06	392	E50.050.16.KKB	402
E32.183.12	387	E40.173.08	392	E50.050.22.KKB	402
E32.185.03	387	E40.173.10	392	E50.050.27.KKB	402
E32.185.04	387	E40.173.12	392	E50.050.32.KKB	402
E32.185.05	387	E40.175.03	392	E50.051.16.KKB	402
E32.185.06	387	E40.175.04	392	E50.051.22.KKB	402
E32.185.08	387	E40.175.05	392	E50.051.27.KKB	402
E32.185.10	387	E40.175.06	392	E50.051.32.KKB	402
E32.185.12	387	E40.175.08	392	E50.052.22.KKB	402
E40.020.16	393	E40.175.10	392	E50.140.03	396
E40.020.16.3	394	E40.175.12	392	E50.140.04	396

Sortierung 1.) numerisch und 2.) alphabetisch aufsteigend
Sorted ascendingly in 1) numerical and 2) alphabetical order

Artikelnummer Article No.	Seite Page	Artikelnummer Article No.	Seite Page	Artikelnummer Article No.	Seite Page
E50.140.05	396	E50.183.03	397	F1004NNB0500R0.30AA	53
E50.140.06	396	E50.183.04	397	F1004NNB0500R0.50AA	53
E50.140.08	396	E50.183.05	397	F1004NNB0500R1.00AA	53
E50.140.10	396	E50.183.06	397	F1004NNB0600CAA	51
E50.140.12	396	E50.183.08	397	F1004NNB0600R0.30AA	53
E50.140.14	396	E50.183.10	397	F1004NNB0600R0.50AA	53
E50.140.16	396	E50.183.12	397	F1004NNB0600R1.00AA	53
E50.144.06	396	F1003NNB0200SAA	49	F1004NNB0600R1.50AA	53
E50.144.08	396	F1003NNB0300SAA	49	F1004NNB0800CAA	51
E50.144.10	396	F1003NNB0400SAA	49	F1004NNB1000CAA	51
E50.144.12	396	F1003NNB0500SAA	49	F1004NNB1200CAA	51
E50.144.14	396	F1003NNB0600SAA	49	F1004NNB1200R0.30AA	55
E50.144.16	396	F1003NNB0800SAA	49	F1004NNB1200R0.50AA	55
E50.160.20.1	438	F1003NNB1000SAA	49	F1004NNB1200R1.00AA	55
E50.160.20.2	437	F1003NNB1200SAA	49	F1004NNB1200R1.50AA	55
E50.160.20.8	443	F1003NNB1400SAA	49	F1004NNB1200R2.00AA	55
E50.161.20.2	437	F1003NNB1600SAA	49	F1004NNB1200R3.00AA	55
E50.163.20.1	438	F1003NNB1800SAA	49	F1004NNB1200R4.00AA	55
E50.163.20.2	437	F1003NNB2000SAA	49	F1004NNB1400CAA	51
E50.163.20.8	443	F1003NNH0200SAA	49	F1004NNB1400R0.50AA	55
E50.165.20.8	443	F1003NNH0300SAA	49	F1004NNB1400R1.00AA	55
E50.170.03	397	F1003NNH0400SAA	49	F1004NNB1400R2.00AA	55
E50.170.04	397	F1003NNH0500SAA	49	F1004NNB1600CAA	51
E50.170.05	397	F1003NNH0600SAA	49	F1004NNB1600R0.30AA	55
E50.170.06	397	F1003NNH0800SAA	49	F1004NNB1600R0.50AA	55
E50.170.08	397	F1003NNH1000SAA	49	F1004NNB1600R0.80AA	55
E50.170.10	397	F1003NNH1200SAA	49	F1004NNB1600R1.00AA	55
E50.170.12	397	F1003NNH1400SAA	49	F1004NNB1600R1.50AA	55
E50.171.05	397	F1003NNH1600SAA	49	F1004NNB1600R2.00AA	55
E50.171.06	397	F1003NNH1800SAA	49	F1004NNB1600R3.00AA	55
E50.171.08	397	F1003NNH2000SAA	49	F1004NNB1600R4.00AA	55
E50.171.10	397	F1003NNL0200SAA	49	F1004NNB1800CAA	51
E50.171.12	397	F1003NNL0300SAA	49	F1004NNB1800R0.50AA	55
E50.173.03	397	F1003NNL0400SAA	49	F1004NNB1800R1.00AA	55
E50.173.04	397	F1003NNL0500SAA	49	F1004NNB1800R2.00AA	55
E50.173.05	397	F1003NNL0600SAA	49	F1004NNB2000CAA	51
E50.173.06	397	F1003NNL0800SAA	49	F1004NNB2000R0.30AA	55
E50.173.08	397	F1003NNL1000SAA	49	F1004NNB2000R0.50AA	55
E50.173.10	397	F1003NNL1200SAA	49	F1004NNB2000R0.80AA	55
E50.173.12	397	F1003NNL1400SAA	49	F1004NNB2000R1.00AA	55
E50.180.03	397	F1003NNL1600SAA	49	F1004NNB2000R1.50AA	55
E50.180.04	397	F1003NNL1800SAA	49	F1004NNB2000R2.00AA	55
E50.180.05	397	F1003NNL2000SAA	49	F1004NNB2000R3.00AA	55
E50.180.06	397	F1004NNB0200CAA	51	F1004NNB2000R4.00AA	55
E50.180.08	397	F1004NNB0200R0.20AA	53	F1004NNH0200CAA	51
E50.180.10	397	F1004NNB0300CAA	51	F1004NNH0200R0.20AA	53
E50.180.12	397	F1004NNB0300R0.30AA	53	F1004NNH0300CAA	51
E50.181.05	397	F1004NNB0400CAA	51	F1004NNH0300R0.30AA	53
E50.181.06	397	F1004NNB0400R0.30AA	53	F1004NNH0400CAA	51
E50.181.08	397	F1004NNB0400R0.40AA	53	F1004NNH0400R0.30AA	53
E50.181.10	397	F1004NNB0400R0.50AA	53	F1004NNH0400R0.40AA	53
E50.181.12	397	F1004NNB0500CAA	51	F1004NNH0400R0.50AA	53

Artikelnummer Article No.	Seite Page	Artikelnummer Article No.	Seite Page	Artikelnummer Article No.	Seite Page
F1004NNH0500CAA	51	F1004NNL0400R0.50AA	53	F1005LLB1800CAA	57
F1004NNH0500R0.30AA	53	F1004NNL0500CAA	51	F1005LLB2000CAA	57
F1004NNH0500R0.50AA	53	F1004NNL0500R0.30AA	53	F1005LLH0600CAA	57
F1004NNH0500R1.00AA	53	F1004NNL0500R0.50AA	53	F1005LLH0800CAA	57
F1004NNH0600CAA	51	F1004NNL0500R1.00AA	53	F1005LLH1000CAA	57
F1004NNH0600R0.30AA	53	F1004NNL0600CAA	51	F1005LLH1200CAA	57
F1004NNH0600R0.50AA	53	F1004NNL0600R0.30AA	53	F1005LLH1400CAA	57
F1004NNH0600R1.00AA	53	F1004NNL0600R0.50AA	53	F1005LLH1600CAA	57
F1004NNH0600R1.50AA	53	F1004NNL0600R1.00AA	53	F1005LLH1800CAA	57
F1004NNH0800CAA	51	F1004NNL0600R1.50AA	53	F1005LLH2000CAA	57
F1004NNH1000CAA	51	F1004NNL0800CAA	51	F1005LLL0600CAA	57
F1004NNH1200CAA	51	F1004NNL1000CAA	51	F1005LLL0800CAA	57
F1004NNH1200R0.30AA	55	F1004NNL1200CAA	51	F1005LLL1000CAA	57
F1004NNH1200R0.50AA	55	F1004NNL1200R0.30AA	55	F1005LLL1200CAA	57
F1004NNH1200R1.00AA	55	F1004NNL1200R0.50AA	55	F1005LLL1400CAA	57
F1004NNH1200R1.50AA	55	F1004NNL1200R1.00AA	55	F1005LLL1600CAA	57
F1004NNH1200R2.00AA	55	F1004NNL1200R1.50AA	55	F1005LLL1800CAA	57
F1004NNH1200R3.00AA	55	F1004NNL1200R2.00AA	55	F1005LLL2000CAA	57
F1004NNH1200R4.00AA	55	F1004NNL1200R3.00AA	55	F1005NNB1000CAA	59
F1004NNH1400CAA	51	F1004NNL1200R4.00AA	55	F1005NNB1200CAA	59
F1004NNH1400R0.50AA	55	F1004NNL1400CAA	51	F1005NNB1400CAA	59
F1004NNH1400R1.00AA	55	F1004NNL1400R0.50AA	55	F1005NNB1600CAA	59
F1004NNH1400R2.00AA	55	F1004NNL1400R1.00AA	55	F1005NNB1800CAA	59
F1004NNH1600CAA	51	F1004NNL1400R2.00AA	55	F1005NNB2000CAA	59
F1004NNH1600R0.30AA	55	F1004NNL1600CAA	51	F1005NNB2500CAA	59
F1004NNH1600R0.50AA	55	F1004NNL1600R0.30AA	55	F1005NNB3200CAA	59
F1004NNH1600R0.80AA	55	F1004NNL1600R0.50AA	55	F1005NNH1000CAA	59
F1004NNH1600R1.00AA	55	F1004NNL1600R0.80AA	55	F1005NNH1200CAA	59
F1004NNH1600R1.50AA	55	F1004NNL1600R1.00AA	55	F1005NNH1400CAA	59
F1004NNH1600R2.00AA	55	F1004NNL1600R1.50AA	55	F1005NNH1600CAA	59
F1004NNH1600R3.00AA	55	F1004NNL1600R2.00AA	55	F1005NNH1800CAA	59
F1004NNH1600R4.00AA	55	F1004NNL1600R3.00AA	55	F1005NNH2000CAA	59
F1004NNH1800CAA	51	F1004NNL1600R4.00AA	55	F1005NNH2500CAA	59
F1004NNH1800R0.50AA	55	F1004NNL1800CAA	51	F1005NNH3200CAA	59
F1004NNH1800R1.00AA	55	F1004NNL1800R0.50AA	55	F1005NNL1000CAA	59
F1004NNH1800R2.00AA	55	F1004NNL1800R1.00AA	55	F1005NNL1200CAA	59
F1004NNH2000CAA	51	F1004NNL1800R2.00AA	55	F1005NNL1400CAA	59
F1004NNH2000R0.30AA	55	F1004NNL2000CAA	51	F1005NNL1600CAA	59
F1004NNH2000R0.50AA	55	F1004NNL2000R0.30AA	55	F1005NNL1800CAA	59
F1004NNH2000R0.80AA	55	F1004NNL2000R0.50AA	55	F1005NNL2000CAA	59
F1004NNH2000R1.00AA	55	F1004NNL2000R0.80AA	55	F1005NNL2500CAA	59
F1004NNH2000R1.50AA	55	F1004NNL2000R1.00AA	55	F1005NNL3200CAA	59
F1004NNH2000R2.00AA	55	F1004NNL2000R1.50AA	55	F1104NNB0600CAA	61
F1004NNH2000R3.00AA	55	F1004NNL2000R2.00AA	55	F1104NNB0800CAA	61
F1004NNH2000R4.00AA	55	F1004NNL2000R3.00AA	55	F1104NNB1000CAA	61
F1004NNL0200CAA	51	F1004NNL2000R4.00AA	55	F1104NNB1200CAA	61
F1004NNL0200R0.20AA	53	F1005LLB0600CAA	57	F1104NNB1400CAA	61
F1004NNL0300CAA	51	F1005LLB0800CAA	57	F1104NNB1600CAA	61
F1004NNL0300R0.30AA	53	F1005LLB1000CAA	57	F1104NNB1800CAA	61
F1004NNL0400CAA	51	F1005LLB1200CAA	57	F1104NNB2000CAA	61
F1004NNL0400R0.30AA	53	F1005LLB1400CAA	57	F1104NNH0600CAA	61
F1004NNL0400R0.40AA	53	F1005LLB1600CAA	57	F1104NNH0800CAA	61

Sortierung 1.) numerisch und 2.) alphabetisch aufsteigend
Sorted ascendingly in 1) numerical and 2) alphabetical order

Artikelnummer Article No.	Seite Page	Artikelnummer Article No.	Seite Page	Artikelnummer Article No.	Seite Page
F1104NNH1000CAA	61	F1304NNH1800CAA	65	F2004NNB1200R0.50DA	73
F1104NNH1200CAA	61	F1304NNH2000CAA	65	F2004NNB1200R1.00DA	73
F1104NNH1400CAA	61	F1304NNL0600CAA	65	F2004NNB1200R1.50DA	73
F1104NNH1600CAA	61	F1304NNL0800CAA	65	F2004NNB1200R2.00DA	73
F1104NNH1800CAA	61	F1304NNL1000CAA	65	F2004NNB1200R3.00DA	73
F1104NNH2000CAA	61	F1304NNL1200CAA	65	F2004NNB1200R4.00DA	73
F1104NNL0600CAA	61	F1304NNL1400CAA	65	F2004NNB1200SDA	75
F1104NNL0800CAA	61	F1304NNL1600CAA	65	F2004NNB1370CDA	69
F1104NNL1000CAA	61	F1304NNL1800CAA	65	F2004NNB1400CDA	67
F1104NNL1200CAA	61	F1304NNL2000CAA	65	F2004NNB1400R0.50DA	73
F1104NNL1400CAA	61	F2004NNB0200CDA	67	F2004NNB1400R1.00DA	73
F1104NNL1600CAA	61	F2004NNB0200R0.20DA	71	F2004NNB1400R2.00DA	73
F1104NNL1800CAA	61	F2004NNB0200SDA	75	F2004NNB1400SDA	75
F1104NNL2000CAA	61	F2004NNB0300CDA	67	F2004NNB1560CDA	69
F1105LLB0600CAA	63	F2004NNB0300R0.30DA	71	F2004NNB1600CDA	67
F1105LLB0800CAA	63	F2004NNB0300SDA	75	F2004NNB1600R0.30DA	73
F1105LLB1000CAA	63	F2004NNB0400CDA	67	F2004NNB1600R0.50DA	73
F1105LLB1200CAA	63	F2004NNB0400R0.30DA	71	F2004NNB1600R0.80DA	73
F1105LLB1400CAA	63	F2004NNB0400R0.40DA	71	F2004NNB1600R1.00DA	73
F1105LLB1600CAA	63	F2004NNB0400R0.50DA	71	F2004NNB1600R1.50DA	73
F1105LLB1800CAA	63	F2004NNB0400SDA	75	F2004NNB1600R2.00DA	73
F1105LLB2000CAA	63	F2004NNB0500CDA	67	F2004NNB1600R3.00DA	73
F1105LLH0600CAA	63	F2004NNB0500R0.30DA	71	F2004NNB1600R4.00DA	73
F1105LLH0800CAA	63	F2004NNB0500R0.50DA	71	F2004NNB1600SDA	75
F1105LLH1000CAA	63	F2004NNB0500R1.00DA	71	F2004NNB1800CDA	67
F1105LLH1200CAA	63	F2004NNB0500SDA	75	F2004NNB1800R0.50DA	73
F1105LLH1400CAA	63	F2004NNB0570CDA	69	F2004NNB1800R1.00DA	73
F1105LLH1600CAA	63	F2004NNB0600CDA	67	F2004NNB1800R2.00DA	73
F1105LLH1800CAA	63	F2004NNB0600R0.30DA	71	F2004NNB1800SDA	75
F1105LLH2000CAA	63	F2004NNB0600R0.50DA	71	F2004NNB1950CDA	69
F1105LLL0600CAA	63	F2004NNB0600R1.00DA	71	F2004NNB2000CDA	67
F1105LLL0800CAA	63	F2004NNB0600R1.50DA	71	F2004NNB2000R0.30DA	73
F1105LLL1000CAA	63	F2004NNB0600SDA	75	F2004NNB2000R0.50DA	73
F1105LLL1200CAA	63	F2004NNB0770CDA	69	F2004NNB2000R0.80DA	73
F1105LLL1400CAA	63	F2004NNB0800CDA	67	F2004NNB2000R1.00DA	73
F1105LLL1600CAA	63	F2004NNB0800R0.30DA	72	F2004NNB2000R1.50DA	73
F1105LLL1800CAA	63	F2004NNB0800R0.50DA	72	F2004NNB2000R2.00DA	73
F1105LLL2000CAA	63	F2004NNB0800R1.00DA	72	F2004NNB2000R3.00DA	73
F1304NNB0600CAA	65	F2004NNB0800R1.50DA	72	F2004NNB2000R4.00DA	73
F1304NNB0800CAA	65	F2004NNB0800R2.00DA	72	F2004NNB2000SDA	75
F1304NNB1000CAA	65	F2004NNB0800SDA	75	F2004NNH0200CDA	67
F1304NNB1200CAA	65	F2004NNB0970CDA	69	F2004NNH0200R0.20DA	71
F1304NNB1400CAA	65	F2004NNB1000CDA	67	F2004NNH0200SDA	75
F1304NNB1600CAA	65	F2004NNB1000R0.30DA	72	F2004NNH0300CDA	67
F1304NNB1800CAA	65	F2004NNB1000R0.50DA	72	F2004NNH0300R0.30DA	71
F1304NNB2000CAA	65	F2004NNB1000R1.00DA	72	F2004NNH0300SDA	75
F1304NNH0600CAA	65	F2004NNB1000R1.50DA	72	F2004NNH0400CDA	67
F1304NNH0800CAA	65	F2004NNB1000R2.00DA	72	F2004NNH0400R0.30DA	71
F1304NNH1000CAA	65	F2004NNB1000SDA	75	F2004NNH0400R0.40DA	71
F1304NNH1200CAA	65	F2004NNB1170CDA	69	F2004NNH0400R0.50DA	71
F1304NNH1400CAA	65	F2004NNB1200CDA	67	F2004NNH0400SDA	75
F1304NNH1600CAA	65	F2004NNB1200R0.30DA	73	F2004NNH0500CDA	67

Sortierung 1.) numerisch und 2.) alphabetisch aufsteigend
Sorted ascendingly in 1) numerical and 2) alphabetical order

Artikelnummer Article No.	Seite Page	Artikelnummer Article No.	Seite Page	Artikelnummer Article No.	Seite Page
F2004NNH0500R0.30DA	71	F2004NNH1600R4.00DA	73	F2004NNL1000R0.50DA	72
F2004NNH0500R0.50DA	71	F2004NNH1600SDA	75	F2004NNL1000R1.00DA	72
F2004NNH0500R1.00DA	71	F2004NNH1800CDA	67	F2004NNL1000R1.50DA	72
F2004NNH0500SDA	75	F2004NNH1800R0.50DA	73	F2004NNL1000R2.00DA	72
F2004NNH0570CDA	69	F2004NNH1800R1.00DA	73	F2004NNL1000SDA	75
F2004NNH0600CDA	67	F2004NNH1800R2.00DA	73	F2004NNL1170CDA	69
F2004NNH0600R0.30DA	71	F2004NNH1800SDA	75	F2004NNL1200CDA	67
F2004NNH0600R0.50DA	71	F2004NNH1950CDA	69	F2004NNL1200R0.30DA	73
F2004NNH0600R1.00DA	71	F2004NNH2000CDA	67	F2004NNL1200R0.50DA	73
F2004NNH0600R1.50DA	71	F2004NNH2000R0.30DA	73	F2004NNL1200R1.00DA	73
F2004NNH0600SDA	75	F2004NNH2000R0.50DA	73	F2004NNL1200R1.50DA	73
F2004NNH0770CDA	69	F2004NNH2000R0.80DA	73	F2004NNL1200R2.00DA	73
F2004NNH0800CDA	67	F2004NNH2000R1.00DA	73	F2004NNL1200R3.00DA	73
F2004NNH0800R0.30DA	72	F2004NNH2000R1.50DA	73	F2004NNL1200R4.00DA	73
F2004NNH0800R0.50DA	72	F2004NNH2000R2.00DA	73	F2004NNL1200SDA	75
F2004NNH0800R1.00DA	72	F2004NNH2000R3.00DA	73	F2004NNL1370CDA	69
F2004NNH0800R1.50DA	72	F2004NNH2000R4.00DA	73	F2004NNL1400CDA	67
F2004NNH0800R2.00DA	72	F2004NNH2000SDA	75	F2004NNL1400R0.50DA	73
F2004NNH0800SDA	75	F2004NNL0200CDA	67	F2004NNL1400R1.00DA	73
F2004NNH0970CDA	69	F2004NNL0200R0.20DA	71	F2004NNL1400R2.00DA	73
F2004NNH1000CDA	67	F2004NNL0200SDA	75	F2004NNL1400SDA	75
F2004NNH1000R0.30DA	72	F2004NNL0300CDA	67	F2004NNL1560CDA	69
F2004NNH1000R0.50DA	72	F2004NNL0300R0.30DA	71	F2004NNL1600CDA	67
F2004NNH1000R1.00DA	72	F2004NNL0300SDA	75	F2004NNL1600R0.30DA	73
F2004NNH1000R1.50DA	72	F2004NNL0400CDA	67	F2004NNL1600R0.50DA	73
F2004NNH1000R2.00DA	72	F2004NNL0400R0.30DA	71	F2004NNL1600R0.80DA	73
F2004NNH1000SDA	75	F2004NNL0400R0.40DA	71	F2004NNL1600R1.00DA	73
F2004NNH1170CDA	69	F2004NNL0400R0.50DA	71	F2004NNL1600R1.50DA	73
F2004NNH1200CDA	67	F2004NNL0400SDA	75	F2004NNL1600R2.00DA	73
F2004NNH1200R0.30DA	73	F2004NNL0500CDA	67	F2004NNL1600R3.00DA	73
F2004NNH1200R0.50DA	73	F2004NNL0500R0.30DA	71	F2004NNL1600R4.00DA	73
F2004NNH1200R1.00DA	73	F2004NNL0500R0.50DA	71	F2004NNL1600SDA	75
F2004NNH1200R1.50DA	73	F2004NNL0500R1.00DA	71	F2004NNL1800CDA	67
F2004NNH1200R2.00DA	73	F2004NNL0500SDA	75	F2004NNL1800R0.50DA	73
F2004NNH1200R3.00DA	73	F2004NNL0570CDA	69	F2004NNL1800R1.00DA	73
F2004NNH1200R4.00DA	73	F2004NNL0600CDA	67	F2004NNL1800R2.00DA	73
F2004NNH1200SDA	75	F2004NNL0600R0.30DA	71	F2004NNL1800SDA	75
F2004NNH1370CDA	69	F2004NNL0600R0.50DA	71	F2004NNL1950CDA	69
F2004NNH1400CDA	67	F2004NNL0600R1.00DA	71	F2004NNL2000CDA	67
F2004NNH1400R0.50DA	73	F2004NNL0600R1.50DA	71	F2004NNL2000R0.30DA	73
F2004NNH1400R1.00DA	73	F2004NNL0600SDA	75	F2004NNL2000R0.50DA	73
F2004NNH1400R2.00DA	73	F2004NNL0770CDA	69	F2004NNL2000R0.80DA	73
F2004NNH1400SDA	75	F2004NNL0800CDA	67	F2004NNL2000R1.00DA	73
F2004NNH1560CDA	69	F2004NNL0800R0.30DA	72	F2004NNL2000R1.50DA	73
F2004NNH1600CDA	67	F2004NNL0800R0.50DA	72	F2004NNL2000R2.00DA	73
F2004NNH1600R0.30DA	73	F2004NNL0800R1.00DA	72	F2004NNL2000R3.00DA	73
F2004NNH1600R0.50DA	73	F2004NNL0800R1.50DA	72	F2004NNL2000R4.00DA	73
F2004NNH1600R0.80DA	73	F2004NNL0800R2.00DA	72	F2004NNL2000SDA	75
F2004NNH1600R1.00DA	73	F2004NNL0800SDA	75	F4002NNB0200CA-	77
F2004NNH1600R1.50DA	73	F2004NNL0970CDA	69	F4002NNB0200CAC	79
F2004NNH1600R2.00DA	73	F2004NNL1000CDA	67	F4002NNB0300CA-	77
F2004NNH1600R3.00DA	73	F2004NNL1000R0.30DA	72	F4002NNB0300CAC	79

Artikelnummer Article No.	Seite Page	Artikelnummer Article No.	Seite Page	Artikelnummer Article No.	Seite Page
F4002NNB0400CA-_____	77	F4002NNL0600CA-_____	77	F4003NNH1000CA-_____	81
F4002NNB0400CAC _____	79	F4002NNL0600CAC _____	79	F4003NNH1000CAC _____	83
F4002NNB0500CA-_____	77	F4002NNL0800CA-_____	77	F4003NNH1200CA-_____	81
F4002NNB0500CAC _____	79	F4002NNL0800CAC _____	79	F4003NNH1200CAC _____	83
F4002NNB0600CA-_____	77	F4002NNL1000CA-_____	77	F4003NNH1400CA-_____	81
F4002NNB0600CAC _____	79	F4002NNL1000CAC _____	79	F4003NNH1400CAC _____	83
F4002NNB0800CA-_____	77	F4002NNL1200CA-_____	77	F4003NNH1600CA-_____	81
F4002NNB0800CAC _____	79	F4002NNL1200CAC _____	79	F4003NNH1600CAC _____	83
F4002NNB1000CA-_____	77	F4002NNL1400CA-_____	77	F4003NNH1800CA-_____	81
F4002NNB1000CAC _____	79	F4002NNL1400CAC _____	79	F4003NNH1800CAC _____	83
F4002NNB1200CA-_____	77	F4002NNL1600CA-_____	77	F4003NNH2000CA-_____	81
F4002NNB1200CAC _____	79	F4002NNL1600CAC _____	79	F4003NNH2000CAC _____	83
F4002NNB1400CA-_____	77	F4002NNL1800CA-_____	77	F4003NNL0200CA-_____	81
F4002NNB1400CAC _____	79	F4002NNL1800CAC _____	79	F4003NNL0200CAC _____	83
F4002NNB1600CA-_____	77	F4002NNL2000CA-_____	77	F4003NNL0300CA-_____	81
F4002NNB1600CAC _____	79	F4002NNL2000CAC _____	79	F4003NNL0300CAC _____	83
F4002NNB1800CA-_____	77	F4003NNB0200CA-_____	81	F4003NNL0400CA-_____	81
F4002NNB1800CAC _____	79	F4003NNB0200CAC _____	83	F4003NNL0400CAC _____	83
F4002NNB2000CA-_____	77	F4003NNB0300CA-_____	81	F4003NNL0500CA-_____	81
F4002NNB2000CAC _____	79	F4003NNB0300CAC _____	83	F4003NNL0500CAC _____	83
F4002NNH0200CA-_____	77	F4003NNB0400CA-_____	81	F4003NNL0600CA-_____	81
F4002NNH0200CAC _____	79	F4003NNB0400CAC _____	83	F4003NNL0600CAC _____	83
F4002NNH0300CA-_____	77	F4003NNB0500CA-_____	81	F4003NNL0800CA-_____	81
F4002NNH0300CAC _____	79	F4003NNB0500CAC _____	83	F4003NNL0800CAC _____	83
F4002NNH0400CA-_____	77	F4003NNB0600CA-_____	81	F4003NNL1000CA-_____	81
F4002NNH0400CAC _____	79	F4003NNB0600CAC _____	83	F4003NNL1000CAC _____	83
F4002NNH0500CA-_____	77	F4003NNB0800CA-_____	81	F4003NNL1200CA-_____	81
F4002NNH0500CAC _____	79	F4003NNB0800CAC _____	83	F4003NNL1200CAC _____	83
F4002NNH0600CA-_____	77	F4003NNB1000CA-_____	81	F4003NNL1400CA-_____	81
F4002NNH0600CAC _____	79	F4003NNB1000CAC _____	83	F4003NNL1400CAC _____	83
F4002NNH0800CA-_____	77	F4003NNB1200CA-_____	81	F4003NNL1600CA-_____	81
F4002NNH0800CAC _____	79	F4003NNB1200CAC _____	83	F4003NNL1600CAC _____	83
F4002NNH1000CA-_____	77	F4003NNB1400CA-_____	81	F4003NNL1800CA-_____	81
F4002NNH1000CAC _____	79	F4003NNB1400CAC _____	83	F4003NNL1800CAC _____	83
F4002NNH1200CA-_____	77	F4003NNB1600CA-_____	81	F4003NNL2000CA-_____	81
F4002NNH1200CAC _____	79	F4003NNB1600CAC _____	83	F4003NNL2000CAC _____	83
F4002NNH1400CA-_____	77	F4003NNB1800CA-_____	81	F50.160.20.3 _____	436
F4002NNH1400CAC _____	79	F4003NNB1800CAC _____	83	F50.161.20.3 _____	436
F4002NNH1600CA-_____	77	F4003NNB2000CA-_____	81	F50.163.20.3 _____	436
F4002NNH1600CAC _____	79	F4003NNB2000CAC _____	83	F63.020.11 _____	404
F4002NNH1800CA-_____	77	F4003NNH0200CA-_____	81	F63.020.16 _____	404
F4002NNH1800CAC _____	79	F4003NNH0200CAC _____	83	F63.020.20 _____	404
F4002NNH2000CA-_____	77	F4003NNH0300CA-_____	81	F63.020.25 _____	404
F4002NNH2000CAC _____	79	F4003NNH0300CAC _____	83	F63.020.32 _____	404
F4002NNL0200CA-_____	77	F4003NNH0400CA-_____	81	F63.020.40 _____	404
F4002NNL0200CAC _____	79	F4003NNH0400CAC _____	83	F63.025.11 _____	404
F4002NNL0300CA-_____	77	F4003NNH0500CA-_____	81	F63.025.16 _____	404
F4002NNL0300CAC _____	79	F4003NNH0500CAC _____	83	F63.025.20 _____	404
F4002NNL0400CA-_____	77	F4003NNH0600CA-_____	81	F63.025.25 _____	404
F4002NNL0400CAC _____	79	F4003NNH0600CAC _____	83	F63.025.32 _____	404
F4002NNL0500CA-_____	77	F4003NNH0800CA-_____	81	F63.025.40 _____	404
F4002NNL0500CAC _____	79	F4003NNH0800CAC _____	83	F63.050.22.KKB _____	405

Artikelnummer Article No.	Seite Page	Artikelnummer Article No.	Seite Page	Artikelnummer Article No.	Seite Page
F63.050.27.KKB	405	M-R1022	601	RODL10-D10HA0125-0002KZ	174
F63.140.03	403	M-R1023	601	RODL10-D10HA0200-0001	170
F63.140.04	403	M-R1024	601	RODL10-D10HA0200-0001KZ	171
F63.140.05	403	M-R1025	601	RODL10-D10HA0200-0002	173
F63.140.06	403	M-R1026	601	RODL10-D10HA0200-0002KZ	174
F63.140.08	403	M-R1027	600	RODL10-D1270HA0125-0002	172
F63.140.10	403	M-R1028	600	RODL10-D1270HA0200-0002	173
F63.140.12	403	M-R1029	600	RODL10-D12HA0125-0002	172
F63.140.16	403	M-R1030	600	RODL10-D12HA0200-0002	173
F63.140.20	403	M-R1031	600	RODL10-D16HA0125-0002	172
F63.140.25	403	M-R1032	600	RODL10-D16HA0200-0002	173
F63.144.06	403	M-R1033	600	RODL10-D20HA0125-0002	172
F63.144.08	403	M-R1034	600	RODL10-D20HA0200-0002	173
F63.144.10	403	M-R1035	600	RODL12-D1270HA0150-0002	172
F63.144.12	403	M-R1036	600	RODL12-D1270HA0240-0002	173
F63.144.16	403	M-R1037	600	RODL12-D12HA0150-0001	170
F63.144.20	403	M-R1038	600	RODL12-D12HA0150-0001KZ	171
F63.144.25	403	M-R1039	600	RODL12-D12HA0150-0002	172
F80M.025.11	407	M-R1040	600	RODL12-D12HA0150-0002KZ	174
F80M.025.16	407	M-R1046	600	RODL12-D12HA0240-0001	170
F80M.025.20	407	M-R1047	600	RODL12-D12HA0240-0001KZ	171
F80M.025.25	407	M-R1048	600	RODL12-D12HA0240-0002	173
F80M.025.32	407	M-R1049	600	RODL12-D12HA0240-0002KZ	174
F80M.025.40	407	M-R1063	601	RODL12-D16HA0150-0002	172
F80M.145.06	406	M-R1064	601	RODL12-D16HA0240-0002	173
F80M.145.06.5	406	M-R1065	601	RODL12-D18HA0150-0002	172
F80M.145.08	406	M-R1066	601	RODL12-D18HA0240-0002	173
F80M.145.08.5	406	M-R1067	601	RODL12-D20HA0150-0002	172
F80M.145.10	406	M-R1070	601	RODL12-D20HA0240-0002	173
F80M.145.10.5	406	M-R1200	600	RODL12-D2540HA0150-0002	172
F80M.145.12	406	M-R1210	600	RODL12-D2540HA0240-0002	173
F80M.145.12.5	406	M-R1220	600	RODL12-D25HA0150-0002	172
F80M.145.14	406	M-R1230	600	RODL12-D25HA0240-0002	173
F80M.145.16	406	M-R3100	600	RODL16-D16HA0200-0001	170
F80M.145.16.5	406	M-R3101	600	RODL16-D16HA0200-0001KZ	171
F80M.145.20	406	M-R3103	600	RODL16-D16HA0200-0002	172
F80M.145.20.5	406	M-R3104	600	RODL16-D16HA0200-0002KZ	174
F80M.145.25	406	M-R3105	600	RODL16-D16HA0320-0001	170
F80M.145.25.5	406	M-R3106	600	RODL16-D16HA0320-0001KZ	171
M-R1000	601	M-R3107	600	RODL16-D16HA0320-0002	173
M-R1001	601	M-R3200	600	RODL16-D16HA0320-0002KZ	174
M-R1002	601	M-R3210	600	RODL16-D18HA0200-0002	172
M-R1003	601	M-R3220	600	RODL16-D18HA0320-0002	173
M-R1004	601	M-R3230	600	RODL16-D20HA0200-0002	172
M-R1010	601	M-R3240	600	RODL16-D20HA0320-0002	173
M-R1011	601	M-R4071	600	RODL16-D2540HA0200-0002	172
M-R1012	601	RODL10-D0635HA0200-0002	173	RODL16-D2540HA0320-0002	173
M-R1013	601	RODL10-D06HA0200-0002	172	RODL16-D25HA0200-0002	172
M-R1014	601	RODL10-D08HA0200-0002	173	RODL16-D25HA0320-0002	173
M-R1015	601	RODL10-D10HA0125-0001	170	RODL16-D32HA0200-0002	172
M-R1020	601	RODL10-D10HA0125-0001KZ	171	RODL16-D32HA0320-0002	173
M-R1021	601	RODL10-D10HA0125-0002	172	RODL20-D20HA0250-0001	170

Artikelnummer Article No.	Seite Page	Artikelnummer Article No.	Seite Page	Artikelnummer Article No.	Seite Page
RODL20-D20HA0250-0001KZ_	171	V1002NNH1000RAA	85	V4002NNH0800RA-	87
RODL20-D20HA0250-0002	172	V1002NNH1200RAA	85	V4002NNH0800RAC	89
RODL20-D20HA0250-0002KZ_	174	V1002NNH1400RAA	85	V4002NNH1000RA-	87
RODL20-D20HA0400-0001	170	V1002NNH1600RAA	85	V4002NNH1000RAC	89
RODL20-D20HA0400-0001KZ_	171	V1002NNH1800RAA	85	V4002NNH1200RA-	87
RODL20-D20HA0400-0002	173	V1002NNH2000RAA	85	V4002NNH1200RAC	89
RODL20-D20HA0400-0002KZ_	174	V1002NNL0200RAA	85	V4002NNH1400RA-	87
RODL20-D2540HA0250-0002	172	V1002NNL0300RAA	85	V4002NNH1400RAC	89
RODL20-D2540HA0400-0002	173	V1002NNL0400RAA	85	V4002NNH1600RA-	87
RODL20-D25HA0250-0002	172	V1002NNL0500RAA	85	V4002NNH1600RAC	89
RODL20-D25HA0400-0002	173	V1002NNL0600RAA	85	V4002NNH1800RA-	87
RODL20-D32HA0250-0002	172	V1002NNL0800RAA	85	V4002NNH1800RAC	89
RODL20-D32HA0400-0002	173	V1002NNL1000RAA	85	V4002NNH2000RA-	87
RODL20-D36HA0250-0002	172	V1002NNL1200RAA	85	V4002NNH2000RAC	89
RODL20-D36HA0400-0002	173	V1002NNL1400RAA	85	V4002NNL0200RA-	87
RODL20-D40HA0250-0002	172	V1002NNL1600RAA	85	V4002NNL0200RAC	89
RODL20-D40HA0400-0002	173	V1002NNL1800RAA	85	V4002NNL0300RA-	87
RODL25-D2540HA0313-0002	172	V1002NNL2000RAA	85	V4002NNL0300RAC	89
RODL25-D2540HA0500-0002	173	V4002NNB0200RA-	87	V4002NNL0400RA-	87
RODL25-D25HA0313-0001	170	V4002NNB0200RAC	89	V4002NNL0400RAC	89
RODL25-D25HA0313-0001KZ_	171	V4002NNB0300RA-	87	V4002NNL0500RA-	87
RODL25-D25HA0313-0002	172	V4002NNB0300RAC	89	V4002NNL0500RAC	89
RODL25-D25HA0313-0002KZ_	174	V4002NNB0400RA-	87	V4002NNL0600RA-	87
RODL25-D25HA0500-0001	170	V4002NNB0400RAC	89	V4002NNL0600RAC	89
RODL25-D25HA0500-0001KZ_	171	V4002NNB0500RA-	87	V4002NNL0800RA-	87
RODL25-D25HA0500-0002	173	V4002NNB0500RAC	89	V4002NNL0800RAC	89
RODL25-D25HA0500-0002KZ_	174	V4002NNB0600RA-	87	V4002NNL1000RA-	87
RODL32-D32HA0400-0001	170	V4002NNB0600RAC	89	V4002NNL1000RAC	89
RODL32-D32HA0400-0001KZ_	171	V4002NNB0800RA-	87	V4002NNL1200RA-	87
RODL32-D32HA0400-0002KZ_	174	V4002NNB0800RAC	89	V4002NNL1200RAC	89
RODL32-D32HA0640-0001	170	V4002NNB1000RA-	87	V4002NNL1400RA-	87
RODL32-D32HA0640-0001KZ_	171	V4002NNB1000RAC	89	V4002NNL1400RAC	89
RODL32-D32HA0640-0002	173	V4002NNB1200RA-	87	V4002NNL1600RA-	87
RODL32-D32HA0640-0002KZ_	174	V4002NNB1200RAC	89	V4002NNL1600RAC	89
V1002NNB0200RAA	85	V4002NNB1400RA-	87	V4002NNL1800RA-	87
V1002NNB0300RAA	85	V4002NNB1400RAC	89	V4002NNL1800RAC	89
V1002NNB0400RAA	85	V4002NNB1600RA-	87	V4002NNL2000RA-	87
V1002NNB0500RAA	85	V4002NNB1600RAC	89	V4002NNL2000RAC	89
V1002NNB0600RAA	85	V4002NNB1800RA-	87	Z50.160.20.5	440
V1002NNB0800RAA	85	V4002NNB1800RAC	89	Z50.161.20.5	440
V1002NNB1000RAA	85	V4002NNB2000RA-	87	Z50.163.20.5	440
V1002NNB1200RAA	85	V4002NNB2000RAC	89	Z50.165.20.5	440
V1002NNB1400RAA	85	V4002NNH0200RA-	87	Z50.167.20.5	440
V1002NNB1600RAA	85	V4002NNH0200RAC	89		
V1002NNB1800RAA	85	V4002NNH0300RA-	87		
V1002NNB2000RAA	85	V4002NNH0300RAC	89		
V1002NNH0200RAA	85	V4002NNH0400RA-	87		
V1002NNH0300RAA	85	V4002NNH0400RAC	89		
V1002NNH0400RAA	85	V4002NNH0500RA-	87		
V1002NNH0500RAA	85	V4002NNH0500RAC	89		
V1002NNH0600RAA	85	V4002NNH0600RA-	87		
V1002NNH0800RAA	85	V4002NNH0600RAC	89		

Sortierung 1.) numerisch und 2.) alphabetisch aufsteigend
Sorted ascendingly in 1) numerical and 2) alphabetical order

IMPRESSUM IMPRINT

HAIMER Lieferprogramm

1. Ausgabe 09/2019

Herausgeber

Haimer GmbH
Weiherstraße 21
86568 Igenhausen, Deutschland

V. i. S. d. P.

Claudia Haimer

Projektleitung

Tobias Völker

Konzeption & Gestaltung

Tobias Völker
Andreas Kreppold
Martin Schleicher

Fotografie

Andreas Kreppold
Martin Schleicher
Lighthouse Fotografie
Fotografie Holger Weiß
Adobe Stock

Druck

Himmer GmbH Druckerei & Verlag, Augsburg
September 2019

Dieser Katalog dient ausschließlich der gewerblichen Verwendung.

Dieser Katalog ist urheberrechtlich geschützt. Jeglicher Nachdruck, auch auszugsweise, ist nur mit ausdrücklicher Genehmigung des Urhebers gestattet.

Der Katalog, einschließlich Ergänzungen, Auszügen und Nachträgen wird unseren Kunden kostenlos zur Verfügung gestellt. Der Inhalt des Katalogs ist für uns unverbindlich. Wir übernehmen keine Gewähr für technische Angaben (DIN / ISO - Werknormänderungen etc.).

Technische Änderungen behalten wir uns ohne Ankündigung vor.

Im Katalog verwendete Bilder können von der Originalware abweichen. Für evtl. Druckfehler, Produktänderungen durch technische Weiterentwicklungen und Modellwechsel kann keine Haftung übernommen werden. Ebenso können aus drucktechnischen Gründen die Farben im Katalog vom Originalfarbton der Produkte abweichen.

Im Übrigen liegen allen Auftragsabwicklungen und Lieferungen unsere Verkaufs-/Lieferungs-/ und Zahlungsbedingungen zugrunde.

HAIMER Delivery Program

1st Edition 09/2019

Publisher

Haimer GmbH
Weiherstrasse 21
86568 Igenhausen, Germany

V. i. S. d. P.

Claudia Haimer

Project lead

Tobias Völker

Conception & Design

Tobias Völker
Andreas Kreppold
Martin Schleicher

Photography

Andreas Kreppold
Martin Schleicher
Lighthouse Fotografie
Fotografie Holger Weiß
Adobe Stock

Printshop

Himmer GmbH Druckerei & Verlag, Augsburg
September 2019

This catalog is for commercial use only.

This catalog is protected by copyright. Any kind of (partial) reprint requests explicit permission by the publisher.

The catalog including supplements, excerpts or appendices is provided to our customers free of charge. The content of this catalog is non binding. No responsibility is taken for the correctness of the information (DIN / ISO company standard changes etc.).

Subject to technical change without prior notice.

Pictures in the catalog might vary from the original product. No responsibility is taken for possible printing errors, product changes through technical further developments or model changes. Furthermore the colors in the catalog might vary from the original product colors due to printing technology reasons.

In general all order transactions and deliveries are based on our terms of delivery and payment.

VERKAUFS- UND LIEFERBEDINGUNGEN (STAND: FEBRUAR 2017)

I. Allgemeines

Die nachstehenden Bedingungen gelten für alle - auch künftige - Geschäfte mit den Kunden. Unsere Verkaufs- und Lieferbedingungen gelten ausschließlich; anderslautende Geschäftsbedingungen sowie insbesondere entgegenstehende oder abweichende Bedingungen des Kunden erkennen wir nicht an, es sei denn, wir hätten ausdrücklich ihrer Geltung zugestimmt. Unsere Verkaufs- und Lieferbedingungen gelten auch dann, wenn wir in Kenntnis entgegenstehender oder abweichender Bedingungen des Kunden den Auftrag vorbehaltlos ausführen. Alle Vereinbarungen, die zwischen uns und dem Kunden getroffen sind, bedürfen zu ihrer Wirksamkeit der Schriftform. Unsere Verkaufs- und Lieferbedingungen gelten nur gegenüber Kaufleuten, wenn der Vertrag zum Betrieb des Handelsgewerbes gehört, und gegenüber juristischen Personen des öffentlichen Rechts und öffentlich-rechtlichem Sondervermögen.

II. Preise/Preisänderungen, Versand

1. Unsere Angebotspreise verstehen sich in Euro und enthalten keine Mehrwertsteuer. Zu den Preisen kommt daher jeweils die Mehrwertsteuer in der jeweiligen gesetzlichen Höhe hinzu. Die Preise gelten mangels besonderer Vereinbarung ab Werk, ausschließlich Kosten der Verpackung, Porto, Fracht. Sämtliche Angebotspreise sind freibleibend.
2. Unsere Angebotspreise gelten nur für die Auftragsdaten, die der Angebotsabgabe zugrunde liegen. Nachträgliche Änderungen oder Ergänzungen auf Wunsch oder Veranlassung des Kunden sowie dadurch entstehende Mehrkosten werden zusätzlich berechnet. Gleiches gilt für dadurch verursachte Kosten eines etwaigen Maschinenstillstandes. Bei Änderungen von Lohn- und Materialkosten, die zwischen Angebotsabgabe und Auftragserteilung entstehen oder zu einem Zeitpunkt, der länger als vier Monate nach Vertragsschluss liegt, behalten wir uns entsprechende Preisanpassung vor.
3. Der Versand der Ware erfolgt auf Kosten und Gefahr des Kunden und immer zzgl. Verpackungskosten gemäß der jeweilig gültigen Preisliste von Haimer bzw. entsprechend dem jeweils gültigen Angebot. Soweit die Ware auf Wunsch des Kunden auf dessen Gefahr und Kosten versandt wird, wird unsere Haftung, soweit gesetzlich zulässig, auf Vorsatz und grobe Fahrlässigkeit beschränkt. Auf schriftlichen Wunsch des Kunden ist auf seine Kosten die Versendung durch uns gegen Diebstahl, Bruch, Transport-, Feuer- und Wasserschäden oder andere Risiken, soweit vom Kunden explizit gewünscht und soweit versicherbar, zu versichern.
4. Dem Kunden zumutbare Teillieferungen sind zulässig.

III. Zahlung

1. Die Ware ist innerhalb von 30 Kalendertagen ab Rechnungsdatum ohne Abzug zu bezahlen.
2. Wechsel werden nur nach besonderer Vereinbarung und Erfüllungshalber ohne Skontogewährung angenommen. Diskont und Wechselspesen gehen zu Lasten des Kunden und sind sofort zur Zahlung fällig. Für die rechtzeitige Vorlegung, Protestierung und Benachrichtigung und Zurückleitung des Wechsels bei Nichtlösung haften wir nicht, sofern uns oder unserem Erfüllungsgehilfen nicht Vorsatz oder grobe Fahrlässigkeit zur Last fallen.
3. Aufrechnungsrechte stehen dem Kunden nur zu, wenn seine Gegenansprüche rechtskräftig festgestellt, unbestritten oder von uns anerkannt sind. Wegen bestrittener Gegenansprüche steht dem Kunden auch kein Zurückbehaltungsrecht zu.
4. Bezüglich unbestrittener Gegenansprüche kann der Kunde ein Zurückbehaltungsrecht nur wegen Ansprüchen geltend machen, die auf demselben Vertragsverhältnis beruhen.
5. Im Rahmen dieses Auftrags ist der Kunde verpflichtet im Fall von Lieferungen aus Deutschland in das EU-Land den Erhalt der Ware konform zu den umsatzsteuerlichen Regelungen zu bestätigen

IV. Zahlungsverzug

1. Im Falle des Zahlungsverzugs sind wir berechtigt, Verzugszinsen in gesetzlicher Höhe, d. h. in Höhe von 9 % zzgl. dem jeweiligen Basiszinssatz p. a., sowie eine Pauschale in Höhe von 40,00 € je überfälligem Betrag in Rechnung zu stellen, wobei uns die Geltendmachung eines weitergehenden Schadens ausdrücklich vorbehalten bleibt. Sollten Verzugszinsen zunächst nicht geltend gemacht werden, schließt dies eine nachträgliche Geltendmachung im Rahmen der gesetzlichen Verjährung nicht aus; eine Verwirkung ist insoweit ausgeschlossen.
2. Wenn uns Umstände bekannt werden, die die Kreditwürdigkeit des Kunden in Frage stellen und damit die Erfüllung unseres Zahlungsanspruches gefährdet erscheint, insbesondere wenn über das Vermögen des Kunden die Eröffnung eines Insolvenzverfahrens beantragt wurde oder das Insolvenzverfahren eröffnet wurde oder wenn ein Scheck nicht eingelöst bzw. erheblich in Verzug mit Inkassoandrohung gerät, wird oder der Besteller seine Zahlungen einstellt, so sind wir berechtigt, die gesamte Restschuld sofort fällig zu stellen und sofortige Zahlungen zu verlangen. Ferner sind wir dann berechtigt, Vorauszahlungen oder Sicherheitsleistungen zu verlangen und die Ware bis zur Bezahlung, Leistung oder Vorzahlung oder Leistung der Sicherheitsleistung zurückzubehalten sowie die Weiterarbeit an noch laufenden Aufträgen bis dahin einzustellen. Wenn vom Kunden veranlassende Änderungen des Auftrages die Fertigungszeit beeinflussen, haben wir einen Anspruch darauf, dass eine neue, den neuen Umständen angepasste Lieferzeit vereinbart wird. Liefer- und Leistungsverzögerungen aufgrund höherer Gewalt, aufgrund Umstände, die wir nicht zu vertreten haben und aufgrund von Ereignissen, die uns die Lieferung nicht nur vorübergehend wesentlich erschweren oder unmöglich machen - hierzu gehören insbesondere Streik, Aussperrung, hoheitliche Eingriffe, Kriegshandlungen, Unruhen, Strommangel, Zerstörung oder Beschädigung unserer Produktions- und Betriebsvorrichtungen, die wir nicht zu vertreten haben, sowie Versagen der Verkehrsmittel, Arbeitseinschränkungen usw., auch wenn sie bei unseren Lieferanten oder deren Unterlieferanten eintreten, haben wir auch bei verbindlich vereinbarten Fristen und Terminen nicht zu vertreten. Sie berechtigen uns, die Lieferungen bzw. Leistungen um die Dauer der Behinderung zuzüglich einer angemessenen Anlaufzeit hinauszuschieben. Ferner besteht in einem solchen Fall auch ein Anspruch unsererseits auf Preisanpassung. Die vorbezeichneten Umstände sind auch dann von uns nicht zu vertreten, wenn sie während eines bereits vorliegenden Verzuges entstehen. Beginn und Ende derartiger Hindernisse werden wir in wichtigen Fällen den Kunden baldmöglichst mitteilen. Die Lieferfrist ist eingehalten, wenn bis zu ihrem Ablauf der Liefergegenstand das Werk verlassen hat oder dem Kunden die Versandbereitschaft mitgeteilt worden ist.

V. Eigentumsvorbehalt

1. Bis zur Erfüllung aller Forderungen aus der Geschäftsbeziehung mit dem Kunden werden vom Kunden die folgenden Sicherheiten gewährt, die wir auf Verlangen des Kunden und nach unserer Wahl freigeben werden, soweit ihr Wert die Forderung nachhaltig um mehr als 10 % übersteigt.
2. Die dem Kunden gelieferten Waren bleiben bis zur vollständigen Bezahlung aller Forderungen aus der Geschäftsbeziehung mit dem Kunden unser Eigentum.
3. Der Liefergegenstand darf vor voller Bezahlung weder verpfändet noch zur Sicherheit an Dritte übereignet werden. Bei Zugriff Dritter auf den Liefergegenstand, wird der Kunde auf unser Eigentum hinweisen und uns unverzüglich schriftlich benachrichtigen, damit wir unsere Eigentumsrechte durchsetzen können. Soweit der Dritte nicht in der Lage ist, uns die in diesem Zusammenhang entstehenden gerichtlichen oder außergerichtlichen Kosten zu erstatten, haftet hierfür der Kunde.
4. Dem Kunden wird gestattet, die Ware im Rahmen eines ordnungsgemäßen Geschäftsverkehrs weiter zu veräußern und zu verarbeiten, solange er nicht in Verzug mit der Erfüllung der gegen ihn bestehenden Forderungen ist. Wir können die Gestattung widerrufen, wenn der Kunde in Zahlungsverzug oder Vermögensverfall gerät, insbesondere wenn über sein Vermögen ein Insolvenzverfahren eröffnet wird.
5. Die Verarbeitung oder Umwidmung der Ware durch den Kunden wird stets für uns vorgenommen. Im Falle der Verbindung, Vermischung oder Vermengung der Ware mit anderen Sachen erwerben wir im Verhältnis des Wertes der Ware (Faktura-Endbetrag einschließlich gesetzlicher Mehrwertsteuer) der übrigen miteinander verbundenen, vermischten oder vermengten Sachen zur Zeit der Verbindung, Vermischung, Vermengung Miteigentum. Sollte das Eigentum an der Ware dadurch untergehen, dass diese wesentlicher Bestandteil einer anderen Sache wird, so räumt uns der Kunde bereits jetzt ein Miteigentum an der Hauptsache zu einem Anteil ein, der dem Verhältnis des Wertes der gelieferten Ware (Faktura-Endbetrag einschließlich gesetzlicher Mehrwertsteuer) zum Wert der Hauptsache zur Zeit der Verbindung, Vermischung, Vermengung entspricht.
6. Für den Fall der Veräußerung der Ware tritt der Kunde bereits jetzt zur Sicherheit für unsere Forderungen aus der gesamten Geschäftsbeziehung alle Forderungen ab, die dem Kunden aus der Weiterveräußerung oder sonstigem Rechtsgrund (Versicherung, unerlaubter Handlung o. ä. gegen seine Abnehmer oder Dritte erwachsen, und zwar unabhängig davon, ob die Ware, an der der uns (Mit-)Eigentum zusteht, ohne auf Verarbeitung weiterverkauft worden ist. Auf unser jederzeitiges Verlangen hat der Kunde Auskunft über den Bestand der Forderung zu geben und uns oder einem von uns Bevollmächtigten Einsicht in die diesbezüglichen Geschäftunterlagen zu gewähren. Wir ermächtigen den Kunden widerruflich, die von uns abgetretenen Forderungen für dessen Rechnung im eigenen Namen einzuziehen. Diese Einzugsermächtigung kann nur widerrufen werden, wenn der Kunde seinen Zahlungsverpflichtungen nicht ordnungsgemäß nachkommt. Unsere Befugnis, die Forderungen selbst einzuziehen, bleibt hiervon unberührt. Wir verpflichten uns jedoch, die Forderungen nicht einzuziehen, solange der Kunde seinen Zahlungsverpflichtungen aus den vereinbarten Erlösen nachkommt, nicht in Zahlungsverzug ist und insbesondere kein Antrag auf Eröffnung eines Insolvenzverfahrens gestellt ist oder Zahlungseinstellung vorliegt. Ist aber dies der Fall, so können wir verlangen, dass der Kunde uns die abgetretenen Forderungen und deren Schuldner auf Verlangen sofort bekannt gibt und alle zum Einzug erforderlichen Angaben macht, die dazugehörigen Unterlagen ausständig und den Schuldner (Dritten) die Abtretung mitteilt. Auch wir haben das Recht zur Offenlegung der Abtretung gegenüber den Schuldner. Der Kunde ist jedoch nicht zur Abtretung dieser Forderung an Dritte berechtigt.
7. Der Kunde ist entgegen Ziffer 3 nicht berechtigt, die Ware auch im ordnungsgemäßen üblichen Geschäftsverkehr zu veräußern, wenn der Kunde die Abtretung der Forderung aus der Veräußerung der Ware an uns ausschließt.
8. Bei vertragswidrigem Verhalten des Kunden insbesondere bei Zahlungsverzug sind wir zum Rücktritt vom Vertrag berechtigt. Nach Rücktritt können wir die Ware vom Kunden herausverlangen.

VI. Lieferzeit

1. Liefertermine oder -fristen sind nur verbindlich, wenn sie von uns ausdrücklich schriftlich bestätigt worden sind.
2. Der Beginn der bestätigten Liefertermine und -fristen setzt kumulativ vorher die Abklärung aller technischen Fragen; die Erfüllung der Vertragspflichten des Bestellers, insbesondere die Beibringung der vom Kunden zu beschaffenden Unterlagen, Genehmigungen, Freigaben. Wenn vom Kunden veranlassende Änderungen des Auftrages die Fertigungszeit beeinflussen, haben wir einen Anspruch darauf, dass eine neue, den neuen Umständen angepasste Lieferzeit vereinbart wird. Liefer- und Leistungsverzögerungen aufgrund höherer Gewalt, aufgrund Umstände, die wir nicht zu vertreten haben und aufgrund von Ereignissen, die uns die Lieferung nicht nur vorübergehend wesentlich erschweren oder unmöglich machen - hierzu gehören insbesondere Streik, Aussperrung, hoheitliche Eingriffe, Kriegshandlungen, Unruhen, Strommangel, Zerstörung oder Beschädigung unserer Produktions- und Betriebsvorrichtungen, die wir nicht zu vertreten haben, sowie Versagen der Verkehrsmittel, Arbeitseinschränkungen usw., auch wenn sie bei unseren Lieferanten oder deren Unterlieferanten eintreten - haben wir auch bei verbindlich vereinbarten Fristen und Terminen nicht zu vertreten. Sie berechtigen uns, die Lieferungen bzw. Leistungen um die Dauer der Behinderung zuzüglich einer angemessenen Anlaufzeit hinauszuschieben. Ferner besteht in einem solchen Fall auch ein Anspruch unsererseits auf Preisanpassung. Die vorbezeichneten Umstände sind auch dann von uns nicht zu vertreten, wenn sie während eines bereits vorliegenden Verzuges entstehen. Beginn und Ende derartiger Hindernisse werden wir in wichtigen Fällen den Kunden baldmöglichst mitteilen. Die Lieferfrist ist eingehalten, wenn bis zu ihrem Ablauf der Liefergegenstand das Werk verlassen hat oder dem Kunden die Versandbereitschaft mitgeteilt worden ist.

VII. Muster

Eine Anfertigung von Mustern, gleich welcher Art, z. B. Entwürfe, Modelle usw., werden speziell für den Kunden nach seinen Vorgaben erst nach vorheriger diesbezüglicher schriftlicher Beauftragung gefertigt. Diese Muster werden sodann in jedem Fall auch gegenüber dem Kunden gesondert abgerechnet.

VIII. Aufbewahren von Unterlagen und Gegenstände, die der Wiederverwendung dienen

Das Aufbewahren von Unterlagen und anderen der Wiederverwendung dienenden Gegenständen des Kunden erfolgt nur nach vorheriger schriftlicher Vereinbarung und gegen besondere Vergütung über den Auslieferungzeitpunkt der bestellten Ware hinaus. Die vorstehend bezeichneten Unterlagen/Gegenstände werden, soweit sie vom Kunden zur Verfügung gestellt sind, bis zum Auslieferungstermin pfleglich behandelt. Auch diesbezüglich erfolgt eine Aufbewahrung über den Auslieferungzeitpunkt hinaus nur nach vorheriger schriftlicher Vereinbarung und gegen besondere Vergütung. Sollen die vorstehend bezeichneten Unterlagen/Gegenstände gegen Wasser, Feuer, Diebstahl oder andere Gefahren versichert werden, so hat der Kunde die Versicherung selbst zu besorgen. Eine Haftung unsererseits für den Verlust/die Beschädigung/die Zerstörung dieser Unterlagen/Gegenstände ist im Übrigen im Rahmen der gesetzlich zugelassenen Grenzen ausgeschlossen.

IX. Firmentext

Wir können auf den von uns gefertigten Gegenständen mit Zustimmung des Kunden in geeigneter Weise auf unsere Firma hinweisen. Der Kunde kann seine Zustimmung nur verweigern, wenn er daran ein berechtigtes Interesse hat.

X. Rügefrist

Der Kunde hat die Ware unverzüglich nach Erhalt zu untersuchen und für den Fall, dass die Ware offensichtliche Mängel hat, uns dies innerhalb einer Frist von zwei Wochen ab Erhalt der Ware, im Falle der Versendung ab Übernahme vom Spediteur oder Frachtführer anzuzeigen, andernfalls sind seine Ansprüche wegen Mängeln ausgeschlossen. Nicht offensichtliche Mängel können nur innerhalb einer Frist von einem Jahr ab Erhalt der Ware, im Falle der Versendung ab Übernahme vom Spediteur oder Frachtführer, geltend gemacht werden.

XI. Gewährleistung

Die Gewährleistungsfrist beträgt 1 Jahr ab dem Gefahrübergang. Im Falle von Mängeln sind wir nach unserer Wahl zur Nachbesserung oder Ersatzlieferung berechtigt, und zwar bis zur Höhe des Auftragswertes, es sei denn, uns oder unseren Erfüllungsgehilfen fällt Vorsatz oder grobe Fahrlässigkeit zur Last oder es ist eine Garantie für die Beschaffenheit der Ware von uns übernommen worden. Schlägt ein zweimaliger Nachbesserungsversuch oder eine zweimalige Ersatzlieferung fehl, ist die Nachbesserung oder Ersatzlieferung unmöglich, für den Kunden unzumutbar oder wird sie von uns endgültig verweigert, so kann der Kunde eine angemessene Herabsetzung des Preises verlangen oder vom Vertrag zurücktreten. Für wesentliche Fremderzeugnisse beschränkt sich unsere Haftung zunächst auf die Abtretung der Haftungsansprüche, die uns gegen den Lieferer des Fremderzeugnisses zustehen. Eine Haftung unsererseits hierzu erfolgt nur subsidiär und setzt die vorhergehende gerichtliche Inanspruchnahme des Lieferers des Fremderzeugnisses voraus. Etwa entstehende, beim Lieferer des Fremderzeugnisses nicht betreibbare Kosten, die für die Rechtsverfolgung erforderlich wären, werden durch uns ersetzt. Darüber hinausgehende Gewährleistungs- und Schadensersatzansprüche sind, soweit gesetzlich zulässig, ausgeschlossen.

XII. Schadensersatz

Für Schadensersatzforderungen gelten nachfolgende Haftungsbegrenzungen, soweit gesetzlich zulässig: Für alle Schäden infolge schuldhafter Vertragsverletzung haften wir bei eigenem Verschulden oder dem unserer Erfüllungsgehilfen nur bei Vorsatz oder grober Fahrlässigkeit. Dies gilt - soweit gesetzlich zulässig - auch für den Fall des Verzuges oder der Unmöglichkeit der Leistung. Soweit wir auch für einen Schaden wegen einer Vertragsverletzung haften sollen, die auf leichter Fahrlässigkeit oder der unserer Erfüllungsgehilfen beruht, ist die Haftung für mittelbare Schäden ausgeschlossen. Für einen eingetretenen Verzugsschaden im Falle unseres Leistungsverzuges haften wir nur bis zur Höhe des Auftragswertes (Eigenleistung ausschließlich Vorleistung und Material), falls uns oder unseren Erfüllungsgehilfen nur leichte Fahrlässigkeit zur Last fällt. Diese Begrenzung der Haftung gilt auch für Schäden bei Dienstleistungen durch Haimer an Waren der Kunden (z.B. Wuchten, Cool Jet, Cool-Flash oder Safe-Lock), wobei die Erfüllung bis maximal zur Höhe des Auftragswertes der Dienstleistung von Haimer begrenzt ist.

XIII. Abnahme; Gefahrenübergang

Der Kunde hat zum vereinbarten Fertigstellungstermin die Ware bei Abnahmereife abzunehmen. Kommt er mit dieser Verpflichtung in Verzug, ist ungeachtet Ziffer III. 1. der vereinbarte Preis sofort fällig. Kommt der Kunde dieser Verpflichtung nicht nach, sind wir berechtigt, vom Vertrag zurückzutreten und die Ware anderweitig zu verwerten, wobei der diesem Fall erzielte Verkaufserlös auf den vereinbarten Preis in Anrechnung kommt. Der entgangene Gewinn ist uns zu ersetzen. Kommt der Käufer in Annahmeverzug oder verletzt er sonstige Mitwirkungspflichten, so sind wir berechtigt, den insoweit entstandenen Schaden einschließlich etwaiger Mehraufwendungen zu verlangen. Weitergehende Ansprüche unsererseits bleiben vorbehalten. Sofern die Voraussetzungen des Annahmeverzuges des Käufers oder der Verletzung sonstiger Mitwirkungspflichten des Käufers vorliegen, geht die Gefahr eines zufälligen Unterganges oder einer zufälligen Verschlechterung der Ware in dem Zeitpunkt auf den Kunden über, in dem dieser in Annahme- oder Schuldnerverzug geraten ist.

XIV. Eigentum, Urheberrechte, Geheimhaltungsverpflichtung

Die von uns zur Herstellung des Vertragsgegenstandes eingesetzten Betriebsgegenstände, insbesondere Sonderbetriebsmittel (Werkzeuge, Vorrichtungen) bleiben unser Eigentum und werden nicht ausgeliefert. An Kostenvoranträgen, Zeichnungen und anderen Unterlagen behalten wir uns Eigentums- und Urheberrechte vor. Sie dürfen unberechtigten Dritten nur mit unserer vorherigen ausdrücklichen schriftlichen Zustimmung zugänglich gemacht werden. Der Kunde haftet allein, wenn durch die Ausführung seines Auftrages Rechte, insbesondere Urheberrechte, Warenzeichen oder Patente Dritter verletzt werden. Der Kunde stellt uns von allen Ansprüchen Dritter wegen einer solchen Rechtsverletzung frei. Sämtliche von uns entworfenen Ideen und Unterlagen, insbesondere Muster, Skizzen, Entwürfe, technische Informationen, Modelle, technische Zeichnungen usw., unterstehen dem Schutz unseres geistigen Eigentums, sind vertraulich zu behandeln und dürfen ohne unsere vorherige schriftliche Zustimmung in keiner Form genutzt oder verwendet werden.

XV. Export

Im Falle von Weiterveräußerungen bestätigt der Kunde (Käufer) hiermit die Einhaltung aller Vorschriften und Bedingungen des deutschen Exportkontrollrechts sowie des US-Reexportrechts und eventuell weiterer Staaten. Der Kunde (Käufer) erklärt mit der Bestellung die Konformität mit derartigen Gesetzen und Verordnungen. Zudem bestätigt der Kunde mit der Bestellung, dass die Ware im Lieferland verbleiben wird bzw. nicht nach außerhalb der Europäischen Union verbracht wird.

XVI. Geltung deutschen Rechts

Es findet ausschließlich das Recht der Bundesrepublik Deutschland Anwendung. Die Anwendung des UN-Abkommens zum internationalen Warenkauf vom 1.1.1991 wird ausgeschlossen.

XVII. Erfüllungsort, Gerichtsstand, Wirksamkeit

Erfüllungsort für alle aus dem Vertragsverhältnis entstehenden Ansprüche ist der Sitz des Verkäufers. Gerichtsstand für sämtliche Rechtsstreitigkeiten aus der Geschäftsbeziehung ist ebenfalls der Sitz des Verkäufers. Wir sind jedoch berechtigt, auch am gesetzlichen Gerichtsstand Klage zu führen. Sollte eine Bestimmung in diesen Verkaufs- und Lieferbedingungen oder eine Bestimmung im Rahmen sonstiger Vereinbarungen ganz oder teilweise unwirksam sein oder werden, so wird hiervon die Wirksamkeit aller sonstigen Bestimmungen oder Vereinbarungen nicht berührt. Anstelle der unwirksamen Bestimmung tritt die der unwirksamen Bestimmung dem Sinne nach am nächsten kommende rechtlich zulässige Bestimmung.

TERMS OF DELIVERY AND PAYMENT (FEBRUARY 2017)

I. Generalities

The following conditions apply to all business transactions - also those in the future - with the customer. Our sales and shipping conditions apply exclusively; we do not recognize other conditions as well as especially contrary or otherwise differing conditions on the part of the customer, unless we explicitly approve of the validity of those conditions. Our sales and shipping conditions also apply in the event that we acknowledge contrary or differing conditions on the side of the customer and unreservedly fulfil the order. All agreements reached between ourselves and the customer must be in written form in order to be valid. Our sales and shipping conditions apply exclusively towards registered businessmen/businesswomen if the contract is integrated in operating their business and towards legal entities under public law and separate estates or assets under public law.

II. Prices/Price changes, shipping

1. Our prices offered are Euro prices, and do not include value-added tax. Therefore, value-added tax must be added to the prices at the rate determined by the law applicable at the time. If not agreed specifically otherwise, our prices are ex works, excluding costs for packaging, postage, and shipping. All offered prices are subject to change.
2. Our prices offered are applicable only for the dates of order upon which the offers are based. Subsequent changes or additions upon request or at the instigation of the customer, including additional costs incurred by the above, shall be charged additionally. The same applies for additional costs which might arise as the result of the above from machine down-time. In the event of changes in wages or material costs which arise either between making the offer and the placing of the order, or at any time exceeding four months following completion of contract, we reserve the right to adjust the price accordingly.
3. Shipping of goods occurs at expense and risk of the customer and always plus cost of packaging following to the at any one time valid price list of Haimer or the relevant valid offer. Inasmuch as goods are shipped at cost and risk of the customer at the customer's request, our liability, as far as is legally permissible, is limited to damage caused intentionally or by gross negligence. At the customer's written request, and at his own expense, goods may be shipped insured by ourselves against theft, breakage, damage to or loss of goods in transit, fire and water damage, or against such other risks as may be expressed explicitly by the customer insofar as such is insurable.
4. As far as can be reasonably expected on the part of the customer, partial shipments are permissible.

III. Payment

1. The goods are to be paid in full, no deductions, within 30 calendar days of date of invoice.
2. Bills of exchange are only accepted upon special agreement and on account of performance without allowance for discount. Discounting and bill charges shall be borne by the customer and become due for payment immediately. We are not liable for the timely presentation of a bill of exchange, its due protest, due notice, or the return of an unpaid bill, unless we or our vicarious agents are guilty of damage by intention or gross negligence.
3. The customer is only entitled to set-off claims if his counterclaims have become res judicata, are uncontested or recognized by ourselves. In the event of contested counterclaims, the customer has no right of retention.
4. In the case of uncontested counterclaims, the customer can only claim a right of retention regarding asserted claims which are based upon the same contractual relationship.
5. With respect to this order the customer is obligated to confirm the receipt of the goods in cases of the delivery from Germany to the foreign countries of Europe; the confirmation has to comply with the regulation concerning turnover tax.

IV. Delay in Payment

1. In the event of delay in payment, we are entitled to charge the legal rate of interest on overdue payments, i.e. the rate of 9 % plus the basic annual interest rate current at the time in question and a lump sum of 40,00 € per overdue amount; this notwithstanding, we explicitly reserve the right to assert claims regarding additional damages. If the rate of interest is not claimed firstly this shall not exclude a later enforcement in the frames of the legal limitation; in this regard a forfeiture is excluded.
2. Should we become aware of circumstances which call into question the customer's creditworthiness and therefore deem our claim for payment to be at risk, particularly if the initiation of insolvency proceedings are filed for - or if insolvency proceedings are opened against the customer's property, or if a cheque is not honoured, or the customer stops payments respectively in extensive default of the payment with collection threat, then we are entitled to declare the residual debt due immediately and to demand immediate payment. Further, we are then entitled to demand advance payment or provisions of security, and to retain the goods until payment, advance payment, or provisions of security are made, and to discontinue processing running orders until the same. If a change of the order required by the customer affects the production time, we can claim for a new delivery time adjusted to the new circumstances. Delay of delivery or performance caused by force majeure, caused by circumstances that are beyond our control and caused by incidents which do make the delivery not only temporary difficult or impossible - this is especially strike, lock out, intervention of public administration, act of war, riots, lack of energy, destruction or damage of our production and operating units, which were beyond our control as well as stoppage of transportation means, restrictions of work, aso., even though this occurs at our supplier or their sub-supplier we are not responsible for even if we agreed on binding delivery deadlines. You allow us to prolong the delivery respectively performance time for the time of interference and an additional initial period. Additionally in such cases we have the right to adjust the price. The above mentioned circumstances do also fall beyond our control if they occur during a already existing delay. Begin and end of such interference will be communicated to the customer as soon as possible. The delivery time is observed in case the product left the premise or we communicated the readiness of shipment to the customer at the end of the delivery time.

V. Reservation of title

1. Until all claims arising from the business relationship with the customer are fulfilled, the customer is required to grant the following securities, which we will release at the customer's request and at our own free will if the securities' value consistently exceeds that of the claims by more than 10%.
2. All goods delivered to the customer remain our property until all claims arising from the business relationship with the customer are paid in full.
3. The object delivered may be neither pledged nor transferred for security to a third party before it is paid in full. In the event of attachment by a third party to the object of delivery, particularly as a pledge, the customer shall refer to our ownership and inform us in writing immediately, so that we can enforce our rights of ownership. The customer is liable for costs which arise judicially or extra-judicially should the third party not be in a position to repay us such costs as arise in relation to the abovementioned.
4. The customer is permitted to sell and process the goods within the context of proper business transactions, as long as he is not in arrears with fulfilling the claims which he owes. We can revoke this permission if the customer is overdue in payments or comes into a state of forfeiture of assets, particularly if insolvency proceedings are opened against his property.
5. The processing of the goods by the customer shall always be done for us. In the event that the goods are joined, mixed, or blended with other items, we acquire co-ownership in proportion with the value of the goods (sum total of invoice including legal value-added tax) to the remaining items which were joined, mixed, or blended together at the time when they were joined, mixed, or blended together.
6. For the event that ownership of the goods be lost inasmuch as the goods become an integral or necessary part of another item, the customer hereby concedes to us now, in advance, co-ownership of the main item equal to the share which corresponds with the proportion of the value of the goods delivered (sum total of invoice including legal value-added tax) to the value of the main item at the time of said joining, mixing, or blending.
7. In the event that the goods are sold, the customer now and hereby, for the security of our claims arising from the whole of the business relationship, assigns all claims which arise for the customer from resale or from other legal grounds (insurance, tortious act, or the like) against the buyer or third parties, independently of whether the goods, of which we have (partial) ownership, are resold with or without processing. Upon our request, which may be made at any time, the customer must inform us regarding the state of the claim, and allow us or anyone authorized by us to inspect those business records relevant to the above. We grant the customer permission, subject to revocation, to collect the sums due for the claims we assigned, to his own account and in his own name. This direct debit authorization can only be revoked if the customer does not meet his financial obligations in a proper manner. Our authority to collect ourselves the sums due remains unaffected by the above. However, we bind ourselves not to collect the sums due as long as the customer meets his financial obligations with the collected sales revenue, is not overdue for payments, and especially if no initiation for insolvency proceedings has been filed or cessation of payments has been noted. If this is the case, however, we can require that the customer makes known to us immediately the claims assigned and their debtors, including all information required for collection purposes, providing us with all records necessary therefore, and informing the debtors (third parties) of the assignment of claims. We as well have the right of disclosure of assignments against debtors. The customer, however, is not entitled to assign this claim to third parties.
7. Contrary to position 3, the customer is not entitled to sell the goods, even within the context of proper, standard business transactions, if the customer excludes assigning claims based on the sale of the goods to us.
8. In the event of actions contrary to the terms of contract, particularly in the case of delay of payment, we are entitled to rescission of the contract. Following rescission, we can demand return of the goods from the customer.

VI. Delivery time

1. Delivery dates and delivery periods are only binding if they are confirmed by us explicitly in writing.
2. The confirmed delivery dates and delivery periods start when the following cumulative conditions are met: the clarification of all technical questions; the fulfilment of the customer's contractual obligations, particularly that of furnishing records, authorizations, and release statements. When alterations ordered by the customer have an influence upon the duration of production time, we are entitled to insist upon agreeing to a new delivery time which is adjusted to the changed circumstances. We are not liable for delays in delivery and performance, even if binding dates and times have been agreed upon, in case of acts of God, in case of circumstances which we are not responsible for, and in the event of incidents which not only temporarily substantially impede delivery or make it impossible - this includes in particular strike, lock-out, sovereign intervention, acts of war, riots, electrical shortage, destruction or damage to our production or works fixtures for which we are not liable, as well as transportation failure, work limitations etc., also when the above affect our suppliers or their sub-suppliers. Such circumstances entitle us to postpone delivery or performance for the duration of the impediment plus a reasonable starting-up time. Furthermore, such a case entitles us, for our part, to adjust the price accordingly. We are also not liable for the circumstances mentioned if they arise during an already existing delay. In important cases, we will inform the customer as soon as possible regarding the beginning and end of such hindrances. The delivery deadline is met if by date of its expiry the goods have left the works or the customer has received notice of readiness of dispatch.

VII. Sample

Samples of all kinds, whether designs, models, etc., are prepared especially for the customer according to his instructions and only by prior written commission for the same. In every case, these samples will be billed separately to the customer.

VIII. Storage of documents and items for further use

The storage of the customer's papers and other objects such as may serve some future purpose is undertaken only upon prior written agreement and in exchange for special compensation beyond the date of delivery of the goods ordered. The abovementioned goods a/o objects, if they are placed at our disposal by the customer, shall be handled with care up to the delivery date. In this case as well, storage beyond the delivery date is only granted upon prior written agreement and in return for special compensation. Should the abovementioned documents a/o objects be insured against water, fire, theft, or other dangers, the customer must provide the necessary insurance himself. Further, within legally permissible limits, we are exempt from liability for the loss of, damage to, or destruction of these documents a/o objects.

IX. Company print

On objects of our manufacture, we can, with the customer's permission, make reference to our company in an appropriate manner. The customer can only withhold his permission in the event that he has a justifiable interest in so doing.

X. Time limit for making a claim

Upon delivery, the customer must inspect the goods without delay, and in the event that the goods have obvious defects, these must be reported to us within a period of two weeks following receipt of the goods, in the case of shipping from the point of taking delivery from the shipper or carrier; otherwise, the customer's claims regarding defects are excluded. Claims for non-obvious defects can only be asserted within a period of one year upon receipt of the goods, in the case of shipping upon taking delivery from the shipper or carrier.

XI. Warranty

The warranty period is 1 year after passing of the risk. In the event of defects, we are entitled to choose between rectifying the defects or delivering a substitute, up to the amount of the contractual value, unless we or our vicarious agents are guilty of damage by intent or gross negligence, or if we have given a guarantee for the condition of the goods. If two attempts at rectifying the defects or at delivering a substitute fail, or if rectification or substitution is not possible, not to be reasonably expected for the customer, or finally refused by ourselves, then the customer can demand a reasonable reduction in price or withdraw from the contract. For substantial third-party products, our liability is limited to the assignment of liability claims to which we are entitled against the supplier of the third-party products. Any liability ensuing on our part in this instance can only be secondary and requires prior recourse to the courts for the supplier of the third-party product. We will reimburse such costs as may arise if they cannot be collected from the supplier and if they were necessary for prosecution. Guarantee and damage claims which exceed the above are excluded, so far as is permissible by law.

XII. Compensation for Damages

The following liability limits apply for damage claims, within the parameters of the law:
For all damages arising from culpable breach of contract, we are liable if we ourselves or our vicarious agents are at fault, but only in case of damage by intention or gross negligence. Within the limits of the law, this also applies in cases of default or when performance becomes impossible. Insofar as we are considered liable for damages due to breach of contract which results from a slight degree of negligence on our part or on the part of our vicarious agents, liability for indirect damages is excluded. When delay damages arise due to delay in our performance, we are only liable to the extent of contractual value (our own work excluding advance performance and material) if we or our vicarious agents are only at fault for slight negligence. This limitation of liability also applies for damages in connection with services of Haimer for goods of customers (e.g. Balancing, Cool Jet, Cool-Flash, Duo-Lock™ or Safe-Lock™), whereupon the liability is limited to the extent of the contractual value of the service by Haimer.

XIII. Taking Delivery; Passing of Risk

The customer must take delivery of the goods at the completion time agreed upon if the goods are ready for acceptance. If the customer is in default of acceptance, regardless of article III.1 the price agreed upon is due immediately. If the customer does not meet this obligation, we are entitled to withdraw from the contract and to make other use of the goods, whereby the sales revenues gained in this case are credited to the price agreed upon. We must be compensated for profit lost. If the seller is in default of acceptance or fails to perform other participation duties, then we are entitled to demand compensation for damages thus caused, including any additional expenditures which may arise. We reserve the right to further claims on our behalf. In case of default or delay in acceptance by the buyer, or other failure to perform participation duties on the part of the buyer, then the risk of accidental loss of the goods or of accidental worsening of the state of the goods passes over to the buyer from the point in which he entered into the state of default in acceptance or debtor's delay.

XIV. Ownership, Copyright, Duty of Secrecy

Those articles of the trade which we use to manufacture the product of the contract, in particular special means of operation (tools, devices) remain our property and shall not be delivered. We reserve for ourselves the ownership and copyrights of estimates of cost, drawings, and other documents. They may only then be made available to unauthorized third parties if we give our prior explicit written permission. The customer is solely liable if, in the process of executing orders, any rights, particularly copyrights, trademarks, or patents of third parties are infringed upon. The customer indemnifies us against claims of third parties in the event of such violations of rights. All ideas and documents drawn up by ourselves, in particular samples, sketches, designs, technical information, models, technical drawings etc. are under the protection of our intellectual property, have to be treated confidential and may not be used or applied in any manner without our prior written consent.

XV. Export

The customer (Buyer) confirms if he resales Haimer products that he complies with all provisions and regulations of german and international export controls as well as with the US re-export regulations. The customer (Buyer) declares with his order his compliance with this kind of laws and regulations. Additionally the customer (Buyer) confirms with his order that the products will remain in the delivery country respectively will not be delivered out of the European Union.

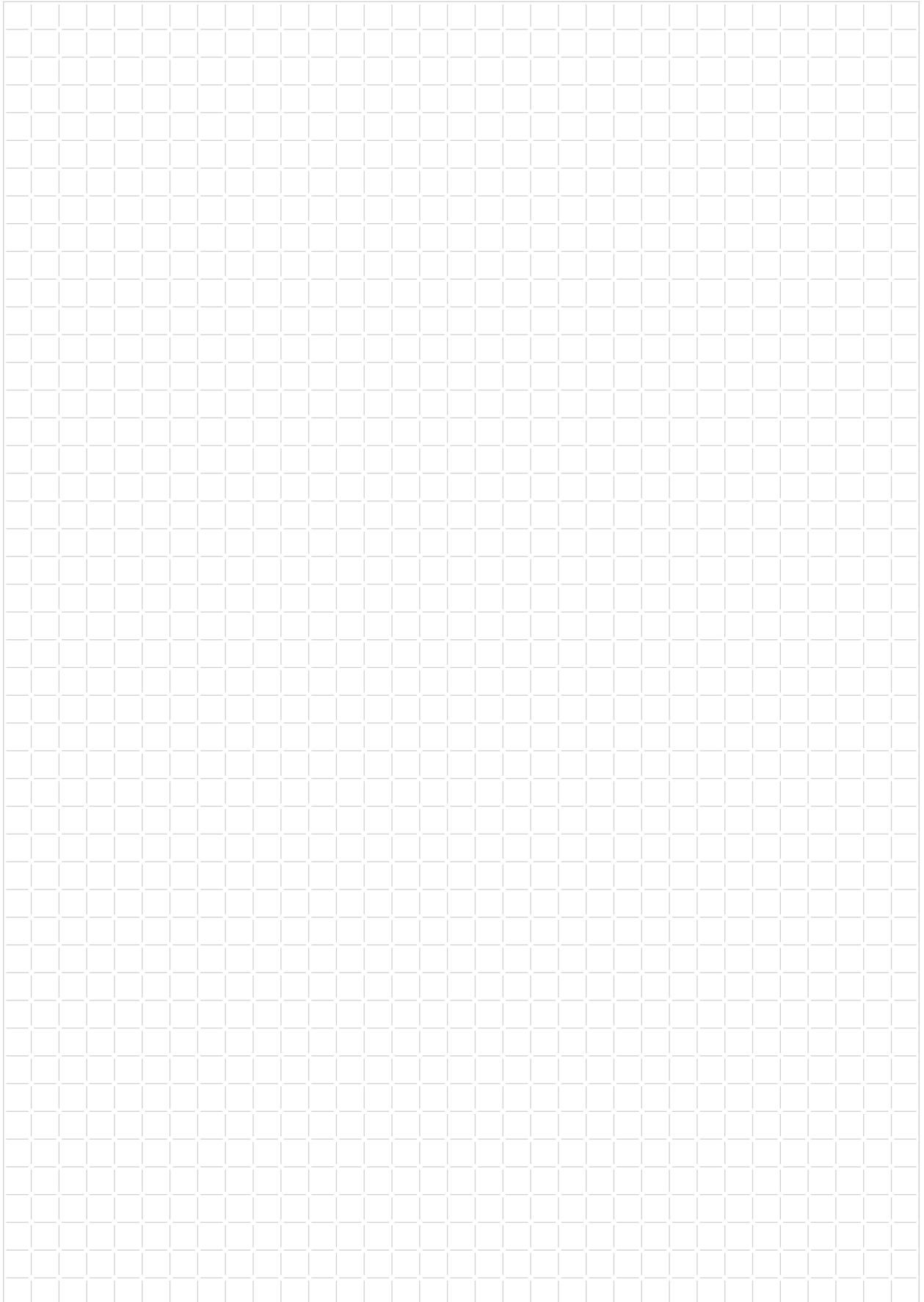
XVI. Applicability of German Law

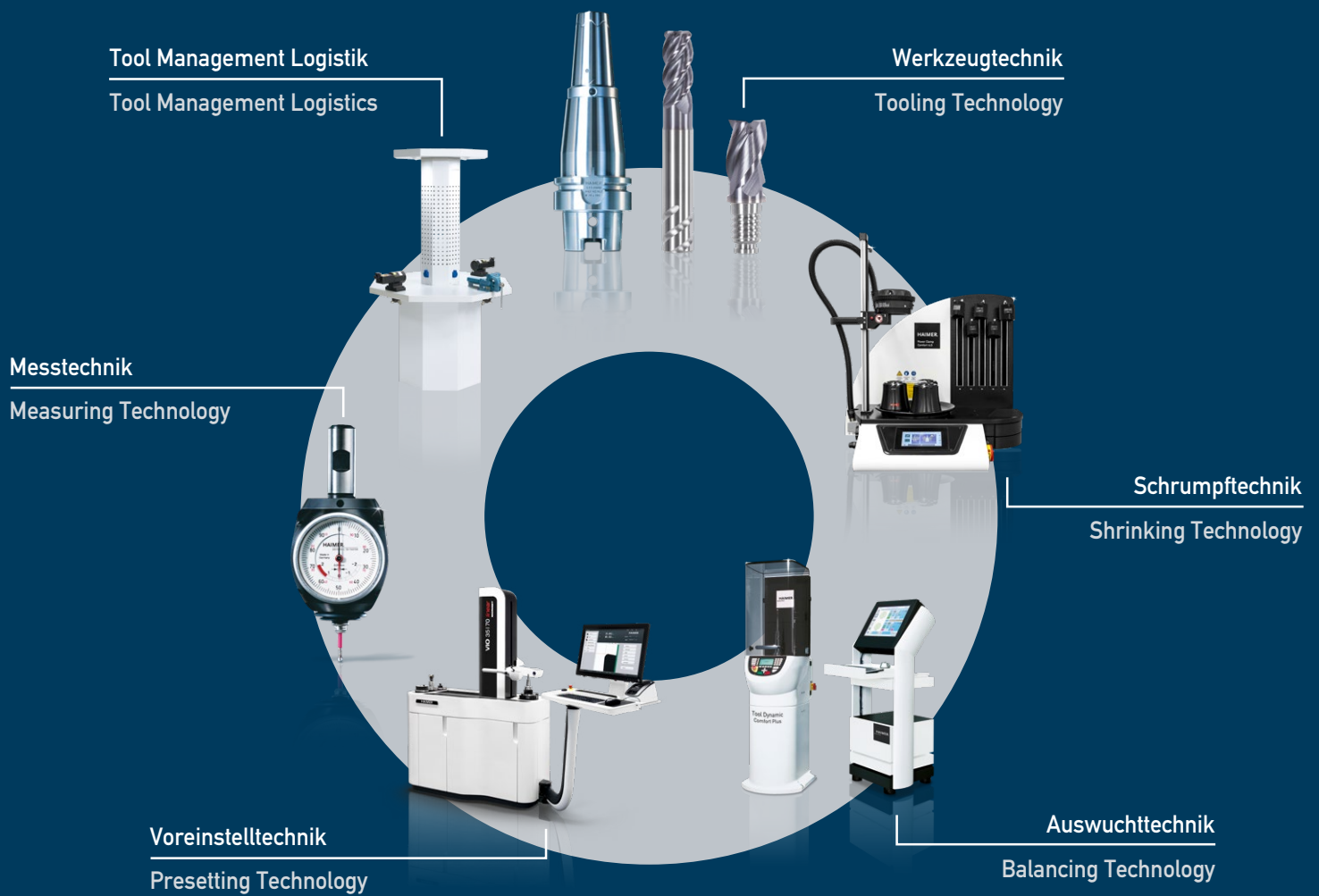
The law of the Federal Republic of Germany is exclusively applicable. Application of the UN Convention on Contracts for the International Sale of Goods, dated January 1, 1991, is precluded.

XVII. Place of Performance, Place of Jurisdiction, and Validity

The place of performance for all claims arising from this contract relationship is place of business of the seller. The place of business of the seller is also the place of jurisdiction for all legal disputes arising from this business connection. We are, however, entitled to bring grievances before the legal place of jurisdiction as well. The partial or complete invalidity of any provision in the terms of sales and delivery, or of any provision within the context of other agreements, whether now or in the future, shall not affect the validity of any part of the remaining provisions or agreements. The invalid provision is then replaced by that lawfully permissible provision which is closest to the meaning of the invalid provision.

FÜR IHRE NOTIZEN
FOR YOUR NOTES





Ihr Systempartner rund um die Werkzeugmaschine.
Your system partner around the machine tool.

HAIMER®